

Parts Catalogue
Land Rover Series III



PART No. RTC 9841 CE

JUNE 1988



**GENUINE
PARTS**

Parts Catalogue

Part No RTC9841 CE

June 1988

Whilst every effort is made to ensure the accuracy of the particulars contained in this Catalogue, modifications and vehicle specification changes may effect the information specified. No responsibility is accepted for the incorrect supply of parts or any other consequence that may arise as a result of information in this Catalogue not being in accord with modifications or vehicle specification changes which are subsequent to the date of this Catalogue. Also no responsibility is accepted for the incorrect supply of parts or any other consequence that may arise as a result of any misinterpretation of the information specified in this Catalogue.

LAND ROVER UK LTD 1987

All rights reserved. No part of this publication may be reproduced, stored in a retrieval system or transmitted, in any form, electronic, mechanical, photocopying, recording or other means without prior written permission from Land Rover Parts & Equipment Ltd.

Land Rover
SERIES III. 88, 109 & 109V8

 **LAND ROVER
PARTS LTD**

GROUP INDEX. TABLE DES SECTIONS. GRUPPENVERZEICHNIS.

<p>Group A Introduction Introduction Einführung</p>	<p>1B 02 2B 02 3B 02</p>	<p>Group G Brakes and Brake Controls Freins Et Commandes Bremsen und Bedienungsorgane</p>	<p>1L</p>
<p>Group A Pictorial Index Table des Matières illustrée Verzeichnis der Abbildungen</p>	<p>1B 08 2B 08 3B 08</p>	<p>Group H Fuel, Exhaust, Emission Systems Systèmes d'alimentation en carburant, d'échappement et d'anti-pollution Kraftstoff-, Auspuff- und Abgasentgiftungsanlagen</p>	<p>1M-Ø 2C</p>
<p>Group A Alphabetical Index Table alphabétique Alphabetisches Verzeichnis</p>	<p>1B 12 2B 12 3B 12</p>	<p>Group J Cooling, Heating and Air Conditioning Refroidissement, Chauffage, Aeration Kühlung, Heizung, Luftung</p>	<p>2D</p>
<p>Group B Engine Moteur Motor</p>	<p>1C-F</p>	<p>Group K Electrical, Washers-Wipers, Instruments Electricité, Essuie Glace, Instruments Elektrische, Scheibenwischer, Instrumente</p>	<p>2E-F</p>
<p>Group C Flywheel and Clutch Volant Et Embrayage Schwungrad und Kupplung</p>	<p>1G</p>	<p>Group L Chassis, Subframes, Bodyshell, Fittings Chassis, Soubassement, Cabine Chassis Teile, Hilfsrahmen, Kabine</p>	<p>2G-2I</p>
<p>Group D Gearbox and Propshaft Boîte de Vitesses et Cardan Getriebe und Antriebswelle</p>	<p>1H-I</p>	<p>Group M Fascia, Trim, Seats and Fixings Tableau de Bord, Garnitures Intérieure, Sièges Armaturenbrett, Polsterung und Sitz</p>	<p>2J-K</p>
<p>Group E Axles, Suspension, Drive Shafts, Wheels Axe, Suspension, Arbre de Commande, Roues Achse, Aufhängung, Antriebswelle, Rad</p>	<p>1J</p>	<p>Group N Miscellaneous Divers Vermischt</p>	<p>2L</p>
<p>Group F Steering Direction Lenkung</p>	<p>1K</p>	<p>Group P Numerical Index Index Numérique Nummernverzeichnis</p>	<p>3C-I</p>

GROUP A

SERIES III LAND ROVER COMMENCING VEHICLE NUMBERSUP TO OCTOBER 19792½ LITRE PETROL MODELS88

Home 90100001A
 Export RH Stg 90200001A
 Export CKD RH Stg 90300001A
 Export LH Stg 90400001A
 Export CKD LH Stg 90500001A

88 Station Wagon

Home 92100001A
 Export RH Stg 92200001A
 Export CKD RH Stg 92300001A
 Export LH Stg 92400001A
 Export CKD LH Stg 92500001A

109

Home 91100001A
 Export RH Stg 91200001A
 Export CKD RH Stg 91300001A
 Export LH Stg 91400001A
 Export CKD LH Stg 91500001A

109 Station Wagon

Home 93100001A
 Export RH Stg 93200001A
 Export CKD RH Stg 93300001A
 Export LH Stg 93400001A
 Export CKD LH Stg 93500001A

2½ LITRE DIESEL MODELS88

Home 90600001A
 Export RH Stg 90700001A
 Export CKD RH Stg 90800001A
 Export LH Stg 90900001A
 Export CKD LH Stg 91000001A

88 Station Wagon

Home 92600001A
 Export RH Stg 92700001A
 Export CKD RH Stg 92800001A
 Export LH Stg 92900001A
 Export CKD LH Stg 93000001A

109

Home 91600001A
 Export RH Stg 91700001A
 Export CKD RH Stg 91800001A
 Export LH Stg 91900001A
 Export CKD LH Stg 92000001A

109 Station Wagon

Home 93600001A
 Export RH Stg 93700001A
 Export CKD RH Stg 93800001A
 Export LH Stg 93900001A
 Export CKD LH Stg 94000001A

2.6 LITRE PETROL MODELS109

Home 94100001A
 Export RH Stg 94200001A
 Export CKD RH Stg 94300001A
 Export LH Stg 94400001A
 Export CKD LH Stg 94500001A

109 Station Wagon

Home 94600001A
 Export RH Stg 94700001A
 Export CKD RH Stg 94800001A
 Export LH Stg 94900001A
 Export CKD LH Stg 95000001A

1 TON MODELS109 2½ Litre Petrol

Home 24600001A
 Export RH Stg 24700001A
 Export CKD RH Stg 24800001A
 Export LH Stg 24900001A
 Export CKD LH Stg 25000001A

109 2.6 Litre Petrol

Home 26600001A
 Export RH Stg 26700001A
 Export CKD RH Stg 26800001A
 Export LH Stg 26900001A
 Export CKD LH Stg 27000001A

FROM NOVEMBER 1979 ONWARDS2½ LITRE PETROL MODELS88

Home RH Stg
Export RH Stg
Export CKD RH Stg
Export LH Stg
Export CKD LH Stg

LBAAH1AA100001
LBAAH1AA100001
LBAAH1AF500001
LBAHH2AA100001
LBAAH2AF500001

109

Home RH Stg
Export RH Stg
Export CKD RH Stg
Export LH Stg
Export CKD LH Stg

LBCAH1AA100001
LBCAH1AA100001
LBCAH1AF500001
LBCAH2AA100001
LBCAH2AF500001

88 Station Wagon

Home RH Stg
Export RH Stg
Export CKD RH Stg
Export LH Stg
Export CKD LH Stg

LBABH1AA100001
LBABH1AA100001
LBABH1AF500001
LBABH2AA100001
LBABH2AF500001

109 Station Wagon

Home RH Stg
Export RH Stg
Export CKD RH Stg
Export LH Stg
Export CKD LH Stg

LBCMH1AA100001
LBCMH1AA100001
LBCMH1AF500001
LBCMH2AA100001
LBCMH2AF500001

2½ LITRE DIESEL MODELS88

Home RH Stg
Export RH Stg
Export CKD RH Stg
Export LH Stg
Export CKD LH Stg

LBAAG1AA100001
LBAAG1AA100001
LBAAG1AF500001
LBAAG2AA100001
LBAAG2AF500001

109

Home RH Stg
Export RH Stg
Export CKD RH Stg
Export LH Stg
Export CKD LH Stg

LBCAG1AA100001
LBCAG1AA100001
LBCAG1AF500001
LBCAG2AA100001
LBCAG2AF500001

88 Station Wagon

Home RH Stg
Export RH Stg
Export CKD RH Stg
Export LH Stg
Export CKD LH Stg

LBABG1AA100001
LBABG1AA100001
LBABG1AF500001
LBABG2AA100001
LBABG2AF500001

109 Station Wagon

Home RH Stg
Export RH Stg
Export CKD RH Stg
Export LH Stg
Export CKD LH Stg

LBCMG1AA100001
LBCMG1AA100001
LBCMG1AF500001
LBCMG2AA100001
LBCMG2AF500001

2.6 LITRE PETROL109

Home RH Stg
Export RH Stg
Export CKD RH Stg
Export LH Stg
Export CKD LH Stg

LBCAP1AA100001
LBCAP1AA100001
LBCAP1AF500001
LBCAP2AA100001
LBCAP2AF500001

109 Station Wagon

Home RH Stg
Export RH Stg
Export CKD RH Stg
Export LH Stg
Export CKD LH Stg

LBCMP1AA100001
LBCMP1AA100001
LBCMP1AF500001
LBCMP2AA100001
LBCMP2AF500001

1 TON MODELS109 2½ Litre Petrol

Home RH Stg
Export RH Stg
Export CKD RH Stg
Export LH Stg
Export CKD LH Stg

LBDAA1AA100001
LBDAA1AA100001
LBDAA1AF500001
LBDAA2AA100001
LBDAA2AF500001

109 2.6 Litre Petrol

Home RH Stg
Export RH Stg
Export CKD RH Stg
Export LH Stg
Export CKD LH Stg

LBDAP1AA100001
LBDAP1AA100001
LBDAP1AF500001
LBDAP2AA100001
LBDAP2AF500001

GROUP A
 COMMENCING VEHICLE IDENTIFICATION NUMBERS 109 V8 LAND ROVER

VEHICLE 109 V8

VEHICLE 109 V8 STATION WAGON

Home	RH Stg	LBCAV1AA100001
Export	RH Stg	LBCAV1AA100001
CKD	RH Stg	LBCAV1AF100001
Export	LH Stg	LBCAV2AA100001
CKD	LH Stg	LBCAV2AF100001

Home	RH Stg	LBCMV1AA100001
Export	RH Stg	LBCMV1AA100001
CKD	RH Stg	LBCMV1AF100001
Export	LH Stg	LBCMV2AA100001
CKD	LH Stg	LBCMV2AF100001

	ENGINE	GEARBOX	FRONT AXLE	REAR AXLE
Non-Detoxed	10G00001			
Detoxed	11G00001	88100001	88100001 RH Stg 88400001 LH Stg	Salisbury number
Australia Detoxed	12G00001			

KEY BLANK CROSS REFERENCE CHART

KEY SERIES	CODES:	LOCK MANUFACTURER	KEY BLANK PART No.
CONVENTIONAL KEYS:			
BC	301 - 360	LOWE & FLETCHER	CZK 3438
FK	876 - 955	WILMOT BREEDEN	17H 2475
FP	626 - 750	WILMOT BREEDEN	AKA 463
FR	751 - 875	WILMOT BREEDEN	37H 7189
FS	001 - 099, 876 - 955	WILMOT BREEDEN	17H 2475
FT	101 - 225, 301 - 360	WILMOT BREEDEN	CZK 3438
TS	300 - 369	STREBOR	37H 4557
NP	0001 - 1000	NEIMAN	BAU 1849
STEERING LOCK TYPE KEYS:			
B	001 - 1000	BRITAX	37H 7194
B	001 - 1000	BRITAX	37H 7195*
BL RO.VV.VL.	1001N - 2000N	LOWE & FLETCHER	AAU 8276
BP	001 - 1000	BRITAX	37H 7194
BP	001 - 1000	BRITAX	37H 7195*
D	1 - 64	BRITAX	RTC 817B
FH (LONG TIP)	1 - 3948	WASO	37H 7192
FH	1 - 3948	WASO	37H 7193
FR	1 - 1080	WASO	37H 7193
L & F	17001 - 18000	BRITAX	37H 7197
L & F	86001 - 88000	BRITAX	37H 7197
LR	001 - 1000	BRITAX	37H 7194
LR	001 - 1000	BRITAX	37H 7195*
NH	2001 - 3000	WILMOT BREEDEN	37H 6108
NJ	001 - 1500	WILMOT BREEDEN	37H 1494
TM	3001 - 4000	C. E. MARSHALL	37H 8689
A	11225 - 53332	MAGNATEX	27H 9391
NO SERIES LETTER	2001 - 3000	NEIMAN	37H 7190
NO SERIES LETTER	7001 - 9000	NEIMAN	AAU 1888
NO SERIES LETTER (Collapsible Head)	7001 - 9000	NEIMAN	BAU 1921
*PRE CUT No. 3 DEPTH FIRST CUT BLANK.			

REPERTOIRES

Le catalogue comporte un certain nombre de répertoires en facilitant la consultation.

1. **Répertoire illustré** — Il consiste en de petites illustrations correspondant chacune à un groupe de pièces. Face au groupe on trouve les numéros des première et dernière page sur lesquelles figurent les pièces.
2. **Répertoire alphabétique** — Il donne des nomenclatures de toutes les pièces principales du véhicule, par ordre alphabétique, et le numéro de la page à laquelle on trouvera la pièce.
3. **Répertoire numérique** — Il donne en fin des nomenclatures du catalogue toutes les pièces de rechange par ordre numérique, ainsi que la désignation complète de la pièce et le numéro de la première page à laquelle elle se trouve.

DISPOSITION

Le catalogue représente toutes les pièces, ensembles ou pochettes de réparation qui se font pour le véhicule, et il donne directement le numéro de la pièce à la page des illustrations. La quantité pour tout numéro de pièce est toujours une, à moins qu'une autre quantité ne soit indiquée en parenthèses à côté du numéro de pièce. Si une pièce n'a pas son propre numéro c'est qu'elle ne se fait pas séparément. Dans ce cas il faut monter sur le véhicule l'ensemble ou kit. Les numéros de pièce indiqués à toutes les illustrations sont communs à tous les modèles concernés par la publication sauf indication contraire à côté de l'entête, du numéro de la pièce, ou à la partie au bas de l'illustration. Lorsqu'il y a deux numéros de pièce à côté d'une pièce, le deuxième étant entre parenthèses, cela veut dire que la pièce dont le numéro est entre parenthèses est une pièce antérieure, qui a été remplacée.

Il est demandé aux utilisateurs du catalogue de se familiariser avec les divers symboles et abréviations utilisés tout au long du catalogue, et aussi avec les abréviations des pays, pour les pièces destinées à un marché particulier.

COMMANDES

Pour commander des pièces de réchange il est essentiel de se conformer aux règles suivantes:

1. Toujours indiquer le numéro de la pièce tout entier, y compris toutes lettres ou chiffres, préfixes ou suffixes.
2. Toujours indiquer la quantité requise, ne pas oublier que les quantités indiquées sont celles requises pour l'utilisation qui est illustrée. Parfois les pièces sont conditionnées par quantités minimales et il est possible dans ce cas qu'il y ait plus de pièces que nécessaire pour une intervention particulière. On trouvera au barème des renseignements sur les pièces vendues par quantité.
3. Lorsqu'un changement est indiqué pour un véhicule, un moteur, une boîte de vitesses ou un essieu, vérifier soigneusement qu'on commande la pièce portant le bon numéro.
4. Le fait qu'une pièce figure à la nomenclature ne veut pas forcément dire qu'elle soit disponible.

BL Cars Limited a pour principe de procéder sans cesse à des développements et perfectionnements, et se réserve donc le droit d'apporter des changements aux caractéristiques sans préavis.

INDEX-VERZEICHNISSE

In diesem Katalog sind eine Reihe von Index-Verzeichnissen zur leichten Bezugnahme vorgesehen.

1. **Bildindex:** Dieser Bildindex besteht aus einer Reihe von kleinen Abbildungen, die sich jeweils auf eine gewisse Bauteilgruppe beziehen. Zu jeder Gruppe gehören die Anfangs- und Endseitennummern, auf der die abgebildeten Teile zu finden sind.
2. **Alphabetischer Index:** Auf diesem Index erscheinen alle Hauptteile des Fahrzeugs in alphabetischer Reihenfolge und die Seitenzahl, auf der diese Bauteile zu finden sind.
3. **Numerischer Index:** Dieser Index am Ende der Kataloglisten zeigt alle Serviceteile in numerischer Reihenfolge und eine ausführliche Beschreibung des Bauteils, weiterhin die erste Seitenzahl, auf der es erscheint.

AUSLEGUNG

Der Katalog zeigt alle Teile, Einheiten und Reparatursätze, die für das Fahrzeug erhältlich sind, und gibt die Teilnummer direkt auf der Abbildungsseite an. Die Anzahl für alle Teilnummern ist immer ein Stück, wenn keine höhere Menge in Klammern bei der Teilnummer angegeben ist. Wenn ein Bauteil keine selbständige Teilnummer zeigt, kann es nicht separat geliefert werden. In solchen Fällen muß die ganze Einheit oder der gesamte Satz im Fahrzeug vorgesehen werden. Auf Abbildungen angegebene Teilnummern sind für alle Modelle gültig, auf die sich diese Veröffentlichung bezieht, wenn es Überschrift, Teilnummer oder Abschnitt unten auf der Abbildung nicht anders angeben. Wenn ein Teil mit zwei Teilnummern versehen ist (zweite Zahl in Klammern), so weist diese Tatsache darauf hin, daß ein neueres Teilmodell existiert. Die Zahl in Klammern stellt die frühere Teilnummer dar.

Leser dieses Katalogs lernen am besten die verschiedenen Standardsymbole und Abkürzungen, die überall im Katalog verwendet werden, kennen. Außerdem sind die Länderabkürzungen nützlich, die für Teile eines bestimmten Marktes gelten.

BESTELLUNG

Bei der Bestellung von Ersatzteilen ist es erforderlich, die folgenden Punkte zu beachten:

1. Immer komplette Teilnummer mit Präfix- und Suffix-Buchstaben oder -Nummern angeben.
2. Niemals Mengenangabe vergessen. Es werden immer die Mengen abgebildet, die in der gezeigten Anwendung benötigt werden. Manchmal sind nur Mindestmengen erhältlich. Dabei kann es sich um zahlenmäßig größere Teile handeln, als sie für eine Arbeit erforderlich sind. Einzelheiten über abgepackte Mengen sind auf der Einzelteilpreisliste zu finden.
3. Wenn für ein Fahrzeug, einen Motor, ein Getriebe oder eine Achse ein Änderungspunkt gezeigt wird, sorgfältig überprüfen, daß das korrekte Einzelteil mit der richtigen Nummer bestellt wird.
4. Eine Abbildung oder Aufführung eines bestimmten Bauteils ist keine Garantie für die Lieferfähigkeit des Artikels.

BL Cars Limited ist ständig damit beschäftigt, seine Produkte zu verbessern und weiterzuentwickeln. Änderungen ohne vorherige Mitteilung sind daher vorbehalten.

INDEX-VERZEICHNISSE

In diesem Katalog sind eine Reihe von Index-Verzeichnissen zur leichten Bezugnahme vorgesehen.

1. **Bildindex:** Dieser Bildindex besteht aus einer Reihe von kleinen Abbildungen, die sich jeweils auf eine gewisse Bauteilgruppe beziehen. Zu jeder Gruppe gehören die Anfangs- und Endseitennummern, auf der die abgebildeten Teile zu finden sind.
2. **Alphabetischer Index:** Auf diesem Index erscheinen alle Hauptteile des Fahrzeugs in alphabetischer Reihenfolge und die Seitenzahl, auf der diese Bauteile zu finden sind.
3. **Numerischer Index:** Dieser Index am Ende der Kataloglisten zeigt alle Serviceteile in numerischer Reihenfolge und eine ausführliche Beschreibung des Bauteils, weiterhin die erste Seitenzahl, auf der es erscheint.

AUSLEGUNG

Der Katalog zeigt alle Teile, Einheiten und Reparatursätze, die für das Fahrzeug erhältlich sind, und gibt die Teilnummer direkt auf der Abbildungsseite an. Die Anzahl für alle Teilnummern ist immer ein Stück, wenn keine höhere Menge in Klammern bei der Teilnummer angegeben ist. Wenn ein Bauteil keine selbständige Teilnummer zeigt, kann es nicht separat geliefert werden. In solchen Fällen muß die ganze Einheit oder der gesamte Satz im Fahrzeug vorgesehen werden. Auf Abbildungen angegebene Teilnummern sind für alle Modelle gültig, auf die sich diese Veröffentlichung bezieht, wenn es Überschrift, Teilnummer oder Abschnitt unten auf der Abbildung nicht anders angeben. Wenn ein Teil mit zwei Teilnummern versehen ist (zweite Zahl in Klammern), so weist diese Tatsache darauf hin, daß ein neueres Teilmodell existiert. Die Zahl in Klammern stellt die frühere Teilnummer dar.

Leser dieses Katalogs lernen am besten die verschiedenen Standardsymbole und Abkürzungen, die überall im Katalog verwendet werden, kennen. Außerdem sind die Länderabkürzungen nützlich, die für Teile eines bestimmten Marktes gelten.

BESTELLUNG








Bei der Bestellung von Ersatzteilen ist es erforderlich, die folgenden Punkte zu beachten:






1. Immer komplette Teilnummer mit Präfix- und Suffix-Buchstaben oder -Nummern angeben.
2. Niemals Mengenangabe vergessen. Es werden immer die Mengen abgebildet, die in der gezeigten Anwendung benötigt werden. Manchmal sind nur Mindestmengen erhältlich. Dabei kann es sich um zahlenmäßig größere Teile handeln, als sie für eine Arbeit erforderlich sind. Einzelheiten über abgepackte Mengen sind auf der Einzelteilpreisliste zu finden.
3. Wenn für ein Fahrzeug, einen Motor, ein Getriebe oder eine Achse ein Änderungspunkt gezeigt wird, sorgfältig überprüfen, daß das korrekte Einzelteil mit der richtigen Nummer bestellt wird.
4. Eine Abbildung oder Aufführung eines bestimmten Bauteils ist keine Garantie für die Lieferfähigkeit des Artikels.

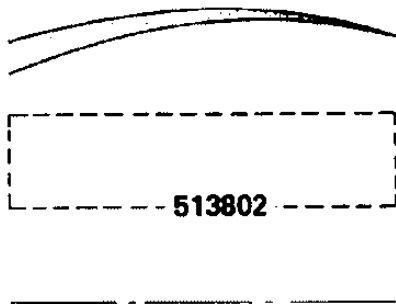
BL Cars Limited ist ständig damit beschäftigt, seine Produkte zu verbessern und weiterzuentwickeln. Änderungen ohne vorherige Mitteilung sind daher vorbehalten.

GROUP A

SYMBOLS

-  Right Hand Steering
-  Left Hand Steering
-  Right Hand
-  Left Hand
-  Safety Item
-  Exhaust Emission
-  Not Exhaust Emission

-  Denotes parts fitted up to serial number(s) shown below.
-  Indicates parts fitted from a serial number(s) up to another serial number(s).
-  Denotes parts fitted from a serial number(s) onwards.
-  Refer to note at foot of page.
-  Refers to associated page or indicates part or assembly to which item connects.



Represents location of details.

Encloses parts which form an assembly or kit.

Indicates connecting items when these are not illustrated in their true relationship.

STANDARD ABBREVIATIONS



COUNTRY ABBREVIATIONS


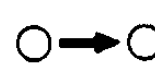



- 1st } On or adjacent to gears
- 2nd }
- 3rd }
- 4th }
- 5th }
- A/C Air Conditioning
- A/R As required.
- Assy. Assembly
- Auto. Automatic Gearbox
- Carb. Carburetter models
- CKD Completely knocked down
- C/R Compression ratio
- g Grammes
- LWB Long Wheel Base models
- NLS No Longer Serviced
- NSS Not Supplied Separately
- O/D Overdrive
- PAS Power Assisted Steering
- PeInj. Petrol injection models
- S/D Order on Service Division
- SOO Special Order
- SS Selected Sizes
- SWB Short Wheel Base Models
- 12.75" Lengths in inches

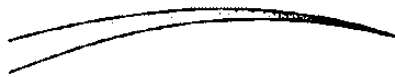
- A Austria
- AUS Australia
- B Belgium
- CDN Canada
- CH Switzerland
- CI Ivory Coast
- D Germany
- DK Denmark
- DZ Algeria
- E Spain
- EEC Common Market Countries
- F France
- GB United Kingdom
- I Italy
- J Japan
- L Luxembourg
- MA Morocco
- N Norway
- NZ New Zealand
- P Portugal
- S Sweden
- SF Finland
- SN Senegal
- TN Tunisia
- USA United States of America
- VN Vietnam

GROUP A

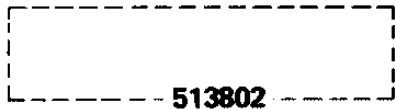
SYMBOLES

-  Conduite à droite
-  Conduite à gauche
-  Droit
-  Gauche
-  Pièce de sécurité
-  Anti-pollution gaz d'échappement
-  Pas anti-pollution gaz d'échappement

-  Pièces montées jusqu'aux numéros de série ci-dessous
-  Pièces montées d'un/de numéro(s) de série à un autre/d'autres numéro(s) de série
-  Pièces montées à partir d'un/de numéro(s) de série
-  Voir note au bas de la page
-  Voir autre page, ou indique une pièce ou ensemble sur laquelle/lequel la pièce en question est branchée



Indique l'emplacement des détails



Encadre les pièces formant un ensemble ou kit



Indique des pièces reliées entre elles si l'illustration n'indique pas leur vrai rapport

ABBREVIATIONS STANDARD








- | | | |
|--------|-----------------------------------|------------------------------|
| 1st | } | Sur les engrenages ou à côté |
| 2nd | | |
| 3rd | | |
| 4th | | |
| 5th | | |
| A/C | Climatisation | |
| A/R | Selon besoins | |
| Assy | Ensemble | |
| Auto | Boîte de vitesses automatique | |
| Carb | Modèles à carburateur | |
| CKD | Complètement démonté | |
| C/R | Taxu de compression | |
| g | Grammes | |
| LWB | Empattement long | |
| NLS | Ne se fait plus | |
| NSS | Non fournie séparément | |
| O/D | Surmultiplication | |
| PAS | Direction assistée | |
| PeInj | Injection d'essence | |
| S/D | Commander auprès Division Service | |
| SOO | Commande spéciale | |
| SS | Tailles spéciales | |
| SWB | Empattement court | |
| 12.75" | Longueurs en pouces | |






ABBREVIATIONS DES PAYS

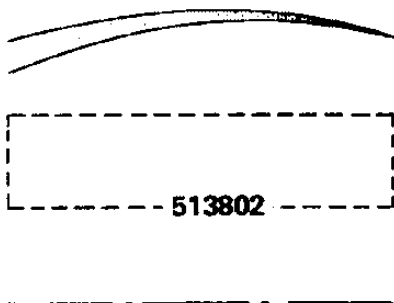
- | | |
|-----|-----------------------|
| A | Autriche |
| AUS | Australie |
| B | Belgique |
| CDN | Canada |
| CH | Suisse |
| CI | Côte d'Ivoire |
| D | Allemagne |
| DK | Danemark |
| DZ | Algérie |
| E | Espagne |
| EEC | Pays du Marché Commun |
| F | France |
| GB | Royaume-Uni |
| I | Italie |
| J | Japon |
| L | Luxembourg |
| MA | Maroc |
| N | Norvège |
| NZ | Nouvelle-Zélande |
| P | Portugal |
| S | Suède |
| SF | Finlande |
| SN | Sénégal |
| TN | Tunisie |
| USA | Etats-Unis d'Amérique |
| VN | Vietnam |

GROUP A

SYMBOLE

-  Lenkung rechts
-  Linkung links
-  Rechts
-  Links
-  Sicherheitsteil
-  Abgase
-  Nichtabgase

-  Weist auf Teile hin, die bis Seriennummer(n) – siehe unten – montiert werden.
-  Weist auf Teile hin, die von einer Seriennummer bis zu einer anderen Seriennummer montiert werden.
-  Weist auf Teile hin, die von einer Seriennummer an montiert werden.
-  Weist auf Fußnote hin.
-  Weist auf eine damit zusammenhängende Seite hin oder zeigt Bauteile oder Einheiten, mit denen dieses Bauteil verbunden ist.



Weist auf Stelle mit Details hin.

Zeigt Teile, die zu einer kompletten Einheit oder einem gesamten Bausatz gehören.

Zeigt Verbindungsteile, die hier nicht in ihrer korrekten Anordnung gezeigt werden.

STANDARDMASSIGE ABKURZUNGEN

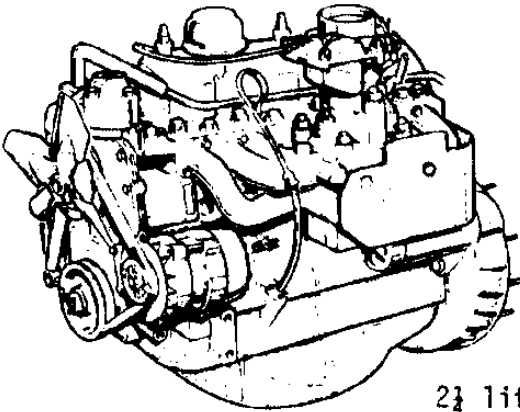
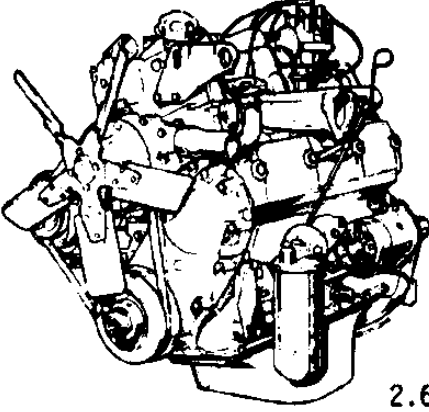
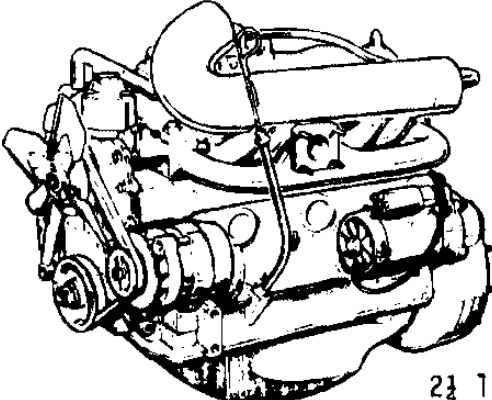
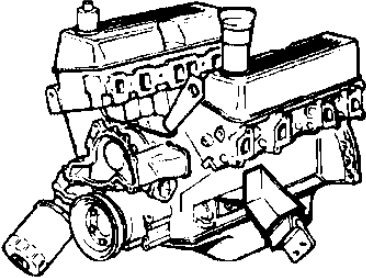
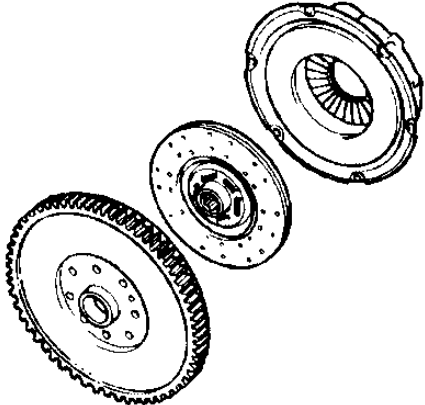
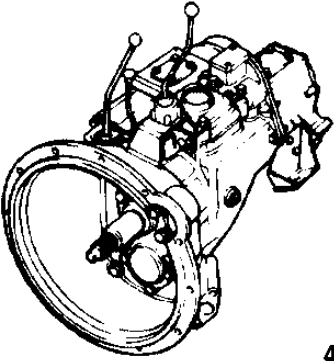
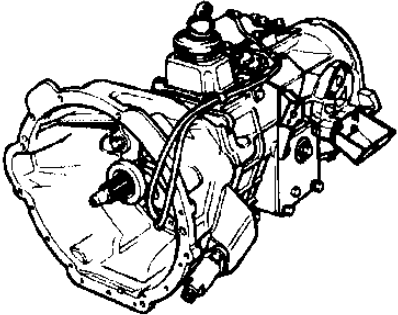
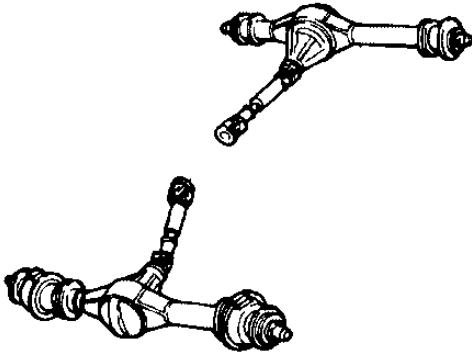
LANDERABKURZUNGEN

- 1st } An oder in der Nähe von Gängen
- 2nd }
- 3rd }
- 4th }
- 5th }
- A/C Klimaanlage
- A/R Wie erforderlich
- Assy. Komplette Einheit
- Auto. Automatisches Getriebe
- Carb. Vergasermodelle
- CKD Vollkommen zerlegt
- C/R Verdichtungsverhältnis
- g Gramm
- LWB Modelle mit großem Achsabstand
- NLS Nicht mehr im Service
- NSS Nicht getrennt lieferbar
- O/D Overdrive
- PAS Servolenkung
- PeInj. Modelle mit Benzineinspritzung
- S/D Auftrag/Service Division
- SOO Spezialauftrag
- SS Ausgewählte Größen
- SWB Modelle mit kurzem Achsabstand
- 12.75" Länge in Zoll

- A Österreich
- AUS Australien
- B Belgien
- CDN Kanada
- CH Schweiz
- CI Elfenbeinküste
- D Deutschland
- DK Dänemark
- DZ Algerien
- E Spanien
- EEC EG-Länder
- F Frankreich
- GB Großbritannien
- I Italien
- J Japan
- L Luxemburg
- MA Marokko
- N Norwegen
- NZ Neuseeland
- P Portugal
- S Schweden
- SF Finnland
- SN Senegal
- TN Tunesien
- USA USA
- VN Vietnam

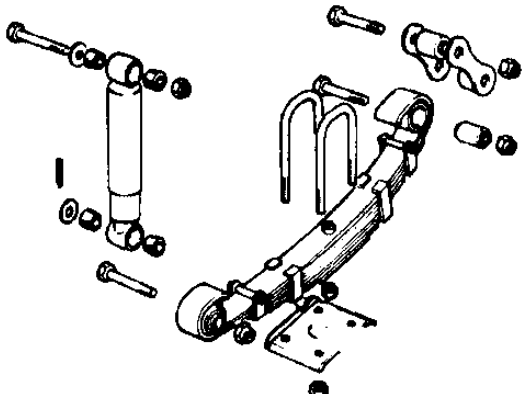
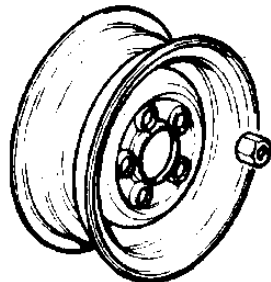
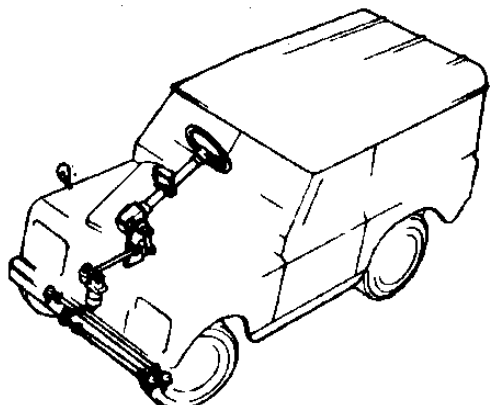
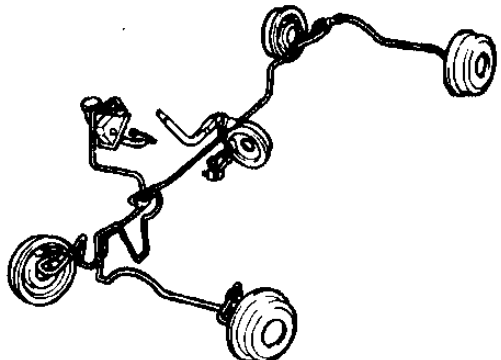
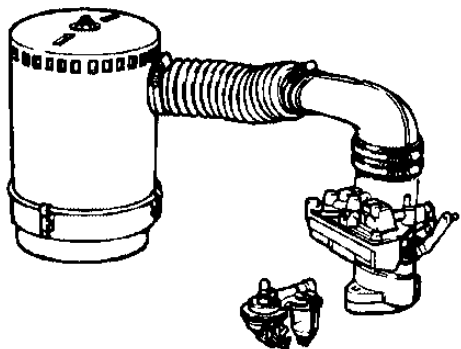
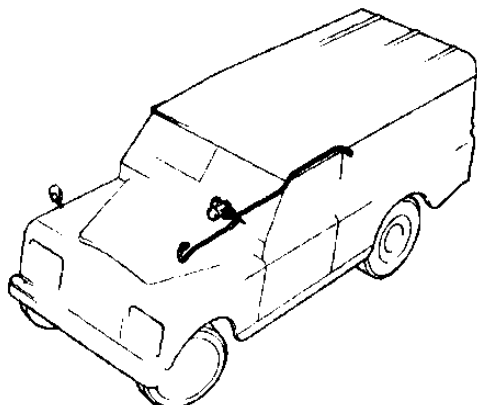
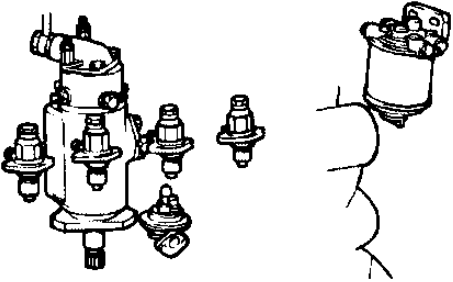
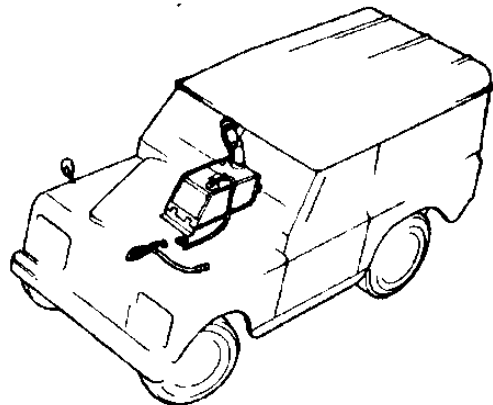
GROUP A

PICTORIAL INDEX, TABLE DES MATIERES ILLUSTRÉE, VERZEICHNIS DER ABBILDUNGEN.

 <p>1C 02 to 1C 14</p> <p>2 1/2 litre Petrol</p>	 <p>1D 02 to 1D 15</p> <p>2.6. litre Petrol</p>
 <p>1E 02 to 1E 13</p> <p>2 1/2 litre Diesel</p>	 <p>1F 02 to 1F 12</p> <p>V8 Petrol</p>
 <p>1G 02 to 1G 05</p>	 <p>1H 02 to 1H 13</p> <p>4 and 6 Cylinder</p>
 <p>1I 02 to 1I 14</p> <p>V8 Petrol</p>	 <p>1J 02 to 1J 14</p>

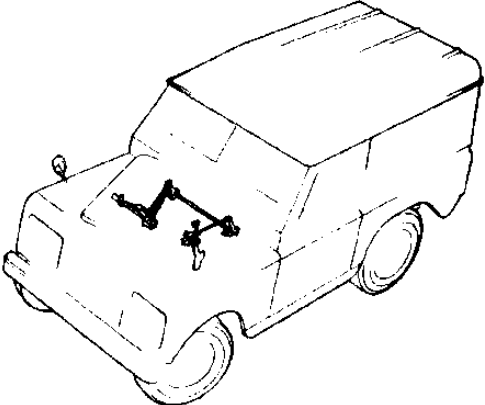
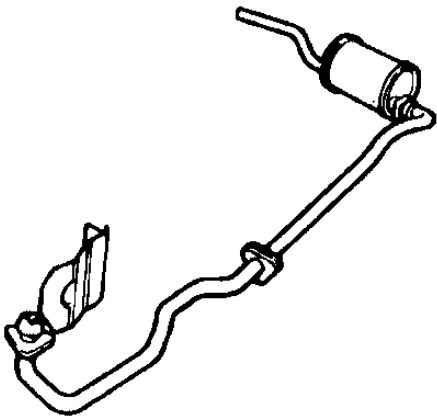
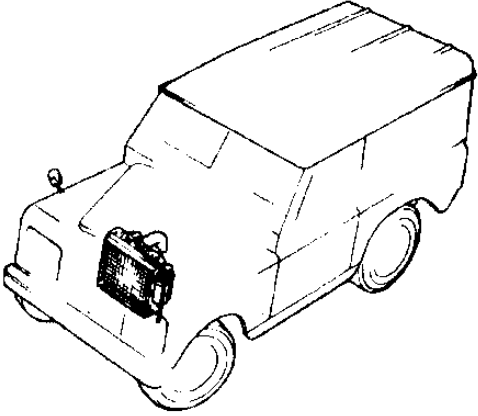
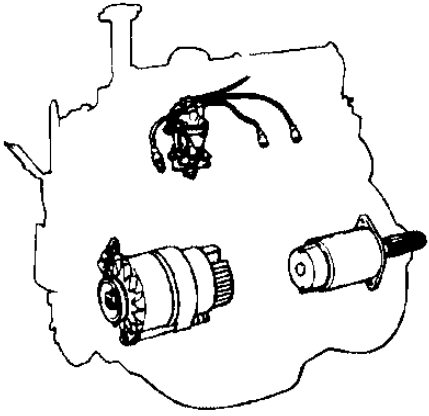
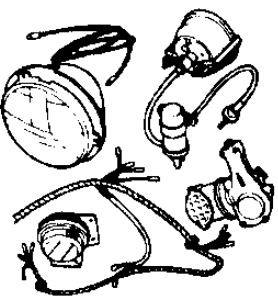
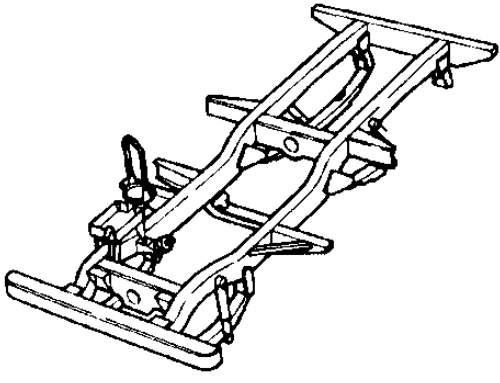
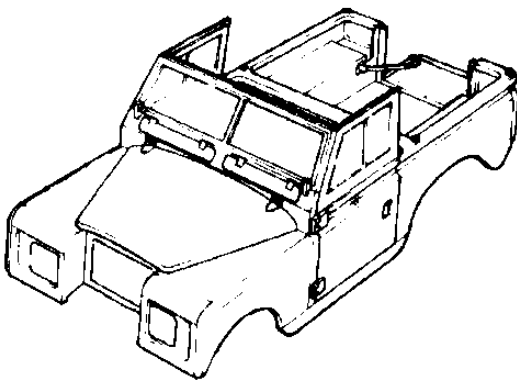
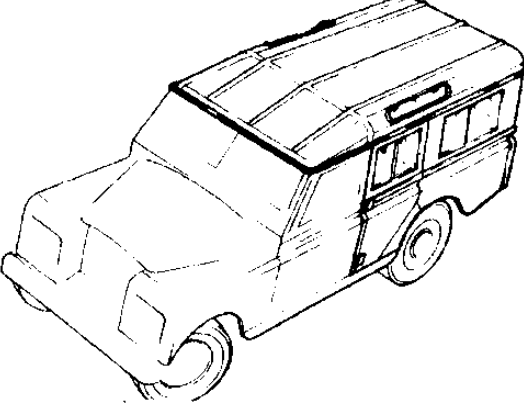
PICTORIAL INDEX, TABLE DES MATIERES ILLUSTRÉE, VERZEICHNIS DER ABBILDUNGEN.

GROUP A

	<p>1J 15 to 1J 18</p>  <p>1J 18</p>
 <p>1K 02 to 1K 08</p>	 <p>1L 02 to 1L 16</p>
 <p>1M 02 to 1M 12</p> <p>1N 02 to 1N 06</p>	 <p>1N 07 to 1N 09</p>
 <p>1N 10</p>	 <p>1N 11 to 1N 17</p> <p>1O 02 to 1O 06</p>

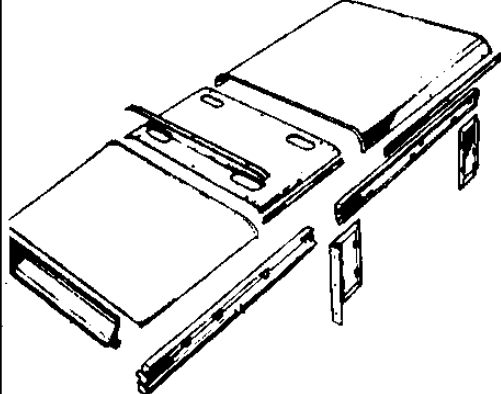
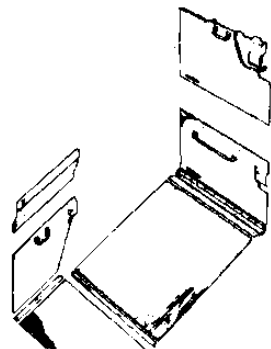
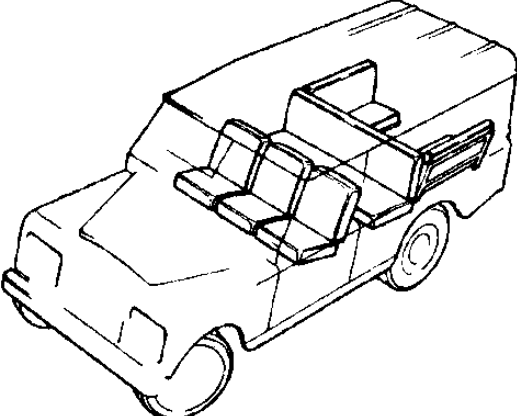
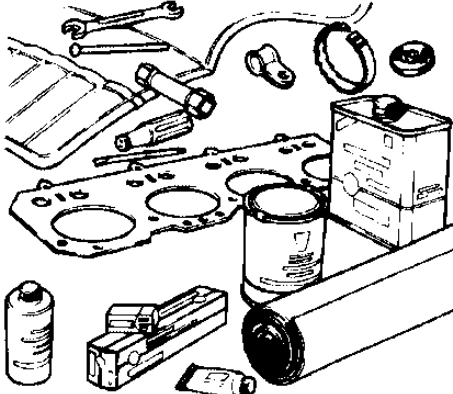
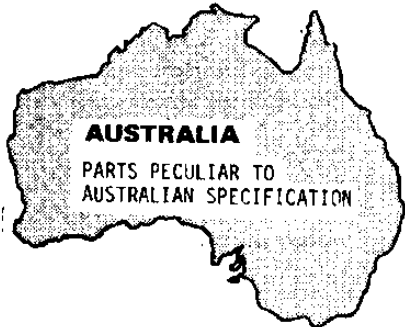
GROUP A

PICTORIAL INDEX, TABLE DES MATIERES ILLUSTRÉE, VERZEICHNIS DER ABBILDUNGEN.

	<p>10 07 to 10 14</p>		<p>2C 02 to 2C 11</p>
	<p>2D 02 to 2D 04</p>		<p>2E 02 to 2E 16</p>
	<p>2F 02 to 2F 15</p>		<p>2G 02 to 2G 04</p>
	<p>2G 05 to 2G 16 2H 02 to 2H 06 2H 09 to 2H 14 2I 03 to 2I 04</p>		<p>2G 17 to 2G 18 2H 07 to 2H 09 2H 15 to 2H 18 2I 02</p>

PICTORIAL INDEX, TABLE DES MATIERES ILLUSTREEE, VERZEICHNIS DER ABBILDUNGEN.

GROUP A

	<p>2J 06 to 2J 07</p>  <p>2J 08</p>
	<p>2J 09 to 2J 16 2K 02 to 2K 09</p>  <p>2L 02 to 2L 11</p>
	<p>2L 12 to 2L 18</p>

ALPHABETICAL INDEX

Description	Page No	Description	Page No
'A'		'A' - continued	
Accelerator bell crank, 2½ Petrol	10 08	Alternator - 18 ACR 109 V8	2E 16
Accelerator, cable operated, 2½ Diesel	10 12	Alternator fixings, 2½ Petrol	2E 11
Accelerator control rod 2½ Petrol	10 08	Alternator fixings, 2.6 Petrol	2E 13
Accelerator cross shaft 2½ Petrol	10 07	Alternator fixings, 2½ Diesel	2E 15
Accelerator cross shaft 2½ Diesel	10 11	Alternator fixings, 109 V8	2E 16
Accelerator cross shaft and lever, 2.6 Petrol	10 10	Alternator mounting brackets 2.6 Petrol	2E 13
Accelerator extension shaft and lever, 2.6 Petrol	10 10	Anchor bracket, air pump, 2.6 Petrol	1D 14
Accelerator pedal, 2½ Petrol	10 07	Anchorage, seat belts	2J 15-16
Accelerator pedal, 2.6 Petrol	10 09	Anti-noise rubbers	2I 04
Accelerator pedal, 2½ Diesel	10 11	Audible warning, safety harness, (Electrical).	2F 14
Accelerator pedal 109 V8	10 13	Australian conditions	2L 12-18
Accelerator pedal shaft, 2½ Petrol	10 07	Auxiliary Driving Lamps	2F 02
Accelerator pedal shaft, 2.6 Petrol	10 09	Axle front, 88" and 109" except 1 ton	1J 02
Accelerator pedal shaft, 2½ Diesel	10 11	Axle front, 109" 1 ton	1J 03
Accelerator, control rod, 2½ Diesel	10 12	Axle front 109 V8	1J 02
Adaptor, carburetter, 2.6 Petrol	1M 05	Axle rear, 88" and 109"	1J 12
Adaptor - engine oil filter 2.6 Petrol	1D 13	Axle rear, 109 V8	1J 12
Adaptor - water pump, 2.6 Petrol	1D 10	'B'	
Adjusting brackets, air pump 2.6 Petrol	1D 14	Badge - Land Rover 109 V8	2H 06
Air cleaner, 2½ Petrol	1N 02	Ball joint assembly	1K 06-08
Air cleaner, 2.6 Petrol	1N 02	Ballast resistor, Diesel models	2F 09
Air cleaner, 2½ Diesel	1N 03	Battery base 109 V8	2G 12
Air cleaner support	2G 04	Battery and cables, Petrol models	2F 12
Air cleaner - detoxed 109 V8	1N 05-6	Battery and cables, Diesel models	2F 12
Air cleaner - non - detoxed 109 V8	1N 04	Battery support	2G 04
Air injection pump, 2.6 Petrol	1D 14	Bearings, camshaft 2½ Petrol	1C 05
Air intake elbow - detoxed	1N 05	Bearings, camshaft 2.6 Petrol	1D 06
Air intake elbow - non - detoxed	1N 04	Bearings, camshaft 2½ Diesel	1E 05
Air manifold, 2.6 Petrol	1D 14	Bearings, connecting rod, 2½ Petrol	1C 03
Air pipe, carburetter 2.6 Petrol	1M 07	Bearings, connecting rod, 2.6 Petrol	1D 04
	1M 08	Bearings, connecting rod, 2½ Diesel	1E 03
	1M 08	Bearings connecting rod 109 V8	1F 04
	1D 14	Bearings, front and rear hub 88"	1J 10
		Bearings, front hub 109"	1J 10
		Bearings, front output shaft except 109 V8	1H 10
		Bearings, front output shaft 109 V8	1I 10
		Bearings, gearbox layshaft except 109 V8	1H 05
		Bearings, gearbox layshaft 109 V8	1I 09
		Bearings, gearbox mainshaft except 109 V8	1H 04
		Bearings, gearbox mainshaft 109 V8	1I 06
		Bearing kits 16 ACR alternator 2½ Petrol	2E 10
		Bearing kits 16 ACR alternator 2.6 Petrol	2E 12
		Bearing kits 16 ACR alternator 2½ Diesel	2E 14
		Bearing kit - alternator 18 ACR 109 V8	2E 16

Description	Page No	Description	Page No
'B' - continued		'B' - continued	
Bearings, main crankshaft, 2½ Petrol	1C 03	Brush set, alternator 2½ Petrol	2E 10
Bearings, main crankshaft, 2.6 Petrol	1D 04	Brush set, alternator 2.6 Petrol	2E 12
Bearings, main crankshaft, 2½ Diesel	1E 03	Brush set, alternator 2½ Diesel	2E 14
Bearings, main crankshaft 109 V8	1F 03	Brush set - alternator 18ACR 109V8	2E 16
Bearing, primary pinion except V8	1H 04	Brush set, starter motor, 2½ Petrol	2E 07
Bearing, primary pinion 109 V8	1I 06	Brush set, starter motor 2.6 Petrol	2E 08
Bearing, mainshaft bearing housing rear	1H 09	Brush set, starter motor 2½ Diesel	2E 09
Bearing, rear mainshaft 109 V8	1I 04	Brush set, starter motor 109 V8	2E 09
Bearing, rear hub 109"	1J 13	Bulb - headlamp	2F 02
Bearing, swivel pin housing	1J 06	Bumper stops, rear - H.C.P.U.	2H 10
Bell housing, except 109 V8	1H 02	Bush kit, starter, 2½ Petrol	2E 07
Bell housing 109 V8	1I 02	Bush kit, starter motor 2.6 Petrol	2E 08
Body cappings 88"	2H 03	Bush kit, starter 2½ Diesel	2E 09
Body cappings, 109' except Station Wagon	2H 06	Bushes, front road spring	1J 15-16
Body cappings, 109" Station Wagon	2H 08	Bushes, rear road spring	1J 17-18
Bodysides, H.C.P.U.	2H 11	Bushes, front shock absorber	1J 16
Bolt kit, starter motor 2½ Petrol	2E 07	Bushes, rear shock absorber	1J 16
Bolt kit, starter motor 2.6 Petrol	2E 08		
Bolt kit, starter motor 2½ Diesel	2E 09	'C'	
Body, oil pump, 2.6 Petrol	1D 05	Cable - brake warning	2F 13
Bonnet	2G 06	Cable - engine harness 109 V8	2F 10
Bonnet 109 V8	2G 06	Cable - main harness 109 V8	2F 10
Bonnet catch assembly	2G 06	Camshaft, 2½ Petrol	1C 05
Bonnet catch 109 V8	2G 06	Camshaft, 2.6 Petrol	1D 06
Bonnet pad	2I 04	Camshaft, 2½ Diesel	1E 05
Bottom cover - bell housing 109 V8	1I 03	Camshaft - 109 V8	1F 06
Bottom cover, transfer box 109 V8	1I 04	Cam roller follower, 2.6 Petrol	1D 08
Brake Adjuster kit - drum brakes	1L 02	Carburetter, 2½ Petrol	1M 02
	1L 04	Carburetters - detoxed and non-detoxed 109 V8	1M 09
Brake anchor plate, front	1L 02&	Carburetter, 2.6 Petrol	1M 05
	1L 03	Carburetter air rails 109 V8	1M 12
Brake anchor plate, rear	1L 02&	Carburetter, air valve, 2.6 Petrol	1M 05
	1L 04	Carburetter body, 2.6 Petrol	1M 05
Brake drum, front	1L 02&	Carburetter check valve 109 V8	1M 12
	1L 03	Carburetter, choke spindle and levers, 2½ Petrol	1M 03
Brake drum, rear,	1L 02&	Carburetter, cold start, 2.6 Petrol	1M 06
	1L 04	Carburetter components, 2.6 Petrol	1M 07
Brake failure warning, dual brakes	2F 13	Carburetter, damper 2.6 Petrol	1M 05
Brake grease	2L 07	Carburetter, damper 109 V8	1M 10
Brake pedal	1L 06	Carburetter, emulsion block, 2½ Petrol	1M 03
Brake pipes, front and rear	1L 09	Carburetter, float, 2½ Petrol	1M 03
	1L 13	Carburetter, float, 2.6 Petrol	1M 06
Brake pipes 109 V8	1L 12&	Carburetter float 109 V8	1M 10
	1L 13	Carburetter fixings, 2½ Petrol	1M 04
Brake rubber grease	2L 07	Carburetter gasket kit, 2½ Petrol	1M 02
Brake shoe, front	1L 02&	Carburetter gasket kit, 2.6 Petrol	1M 05
	1L 03	Carburetter gasket kit 109 V8	1M 11
Brake shoe, rear	1L 02	Carburetter, jet orifice, 2.6 Petrol	1M 06
	1L 04	Carburetter linkage 109 V8	1M 12
Breather filter 2½ Petrol	1C 11	Carburetter, main body, 2½ Petrol	1M 02
Breather filter, 2.6 Petrol	1D 12	Carburetter, main jet, 2½ Petrol	1M 03
Breather filter, 2½ Diesel	1E 12		
Breather filter 109 V8	1N 04		
Breather pipe, gearbox 109 V8	1I 05		
Brush kit, wiper motor	2F 06		

Description	Page No	Description	Page No
'C' - continued		'C' - continued	
Carburettor needle valve pack 2.6 Petrol	1M 08	Condensor, distributor, 2.6 Petrol	2E 04-5
Carburettor needle valve kit 109 V8	1M 11	Condensor - distributor - detoxed 109 V8	2E 06
Carburettor overhaul kit, 2½ Petrol	1M 02	Condensor - distributor - non-detoxed 109 V8	2E 06
Carburettor overhaul kit, 2.6 Petrol	1M 05	Connecting rod, 2½ Petrol	1C 03
Carburettor overhaul kit 109 V8	1M 11	Connecting rod, 2.6 Petrol	1D 04
Carburettor, slow running jet 2½ Petrol	1M 03	Connecting rod, 2½ Diesel	1E 03
Carburettor, throttle levers, 2.6 Petrol	1M 06	Connecting rod, 109 V8	1F 04
Carburettor, throttle valve, 2.6 Petrol	1M 07	Console Unit	2L 05
Carburettor, top cover, 2½ Petrol	1M 02	Constant velocity joint, 109 V8	1J 05
Carburettor, top cover, 2.6 Petrol	1M 05	Contact breaker points, distributor 2½ Petrol	2E 02-3
Centre front seat 109" 12 seater	2K 05	Contact breaker points, distributor 2.6 Petrol	2E 04-5
Centre seat assembly, 109" S.W.	2K 04	Contact Points - distributor - detoxed 109 V8	2E 06
Chainwheel on camshaft, 2½ Petrol	1C 05	Contact points - distributor non-detoxed 109 V8	2E 06
Chainwheel on camshaft, 2.6 Petrol	1D 06	Coolant inhibitor	2L 07
Chainwheel on camshaft, 2½ Diesel	1E 05	Corner capping, tropical roof	2H 17
Chain, camshaft driving, 2½ Petrol	1C 05	Corner protector, cantrail, rear	2H 17
Chain, camshaft driving, 2.6 Petrol	1D 06	Cover - gearbox 109 V8	2G 11
Chain, camshaft driving, 2½ Diesel	1E 05	Cover, gearbox oil pump 109 V8	1I 03
Chain, camshaft driving, 109 V8	1F 06	Cover panels, front wings	2G 08
Chain tensioner, 2½ Petrol	1C 05	Cover panels, rear body, 88"	2H 02
Chain tensioner, 2.6 Petrol	1D 06	Cover panels, rear body, 109"	2H 05
Chain tensioner, 2½ Diesel	1E 05	Cover panels, rear body, 109 S.W.	2H 07
Channels, windows front door	2G 14	Cover panels, rear lamp	2H 05
Channels, windows rear side doors	2G 17	Cover plate, side, gearbox 109 V8	1I 04
Chassis frame	2G 02	Cover - spare wheel	2I 02
Chassis frame 109 V8	2G 02	Cowl, fuel filler - H.C.P.U.	2H 12
Check Strap, front door	2G 16	Crankshaft, 2½ Petrol	1C 03
Check strap, rear door	2I 02	Crankshaft, 2.6 Petrol	1D 04
Check strap, rear side door	2G 18	Crankshaft, 2½ Diesel	1E 03
Check valve, air manifold, 2.6 Petrol	1D 14	Crankshaft, 109 V8	1F 03
Choke control 109 V8	1M 09	Crankshaft oil seal assembly, 2½ Petrol	1C 03
Clamp - battery 109 V8	2G 04	Crankshaft oil seal and retainer assembly, 2.6 Petrol	1D 04
Cleaning fluid, brake parts	2L 07	Crankshaft oil seal assembly, 2½ Diesel	1E 03
Clutch, 2½ Petrol	1G 02	Crankshaft pulley, 2½ Petrol	1C 03
Clutch, 2.6 Petrol	1G 02	Crankshaft pulley, 2.6 Petrol	1D 04
Clutch, 2½ Diesel	1G 03	Crankshaft pulley, 2½ Diesel	1E 03
Clutch - 109 V8	1G 03	Crankcase sump, 2½ Petrol	1C 07
Clutch pedal	1G 04	Crankcase sump, 2.6 Petrol	1D 08
Clutch pedal bracket	1G 04	Crankcase sump, 2½ Diesel	1E 07-8
Clutch plate, 2½ Petrol	1G 02	Crankcase sump, 109 V8	1F 03
Clutch plate, 2.6 Petrol	1G 02	Crossmembers	2G 02
Clutch Plate, 2½ Diesel	1G 03	Crownwheel and pinion except 1 ton	1J 08
Clutch release bearing and sleeve 109 V8	1G 05	Crownwheel and pinion 109 1 ton	1J 09
Clutch release lever 109 V8	1G 05	Cylinder block, 2½ Petrol	1C 02
Clutch slave cylinder 109 V8	1G 05	Cylinder block, 2.6 Petrol	1D 03
Clutch slave cylinder overhaul kit	1G 05	Cylinder block, 2½ Diesel	1E 02
Clutch withdrawal mechanism	1G 05	Cylinder block fixings, 2½ Petrol	1C 02
Cold start control, 2½ Petrol	10 14	Cylinder block fixings, 2.6 Petrol	1D 03
Cold start control, 2.6 Petrol	10 14	Cylinder block fixings, 2½ Diesel	1E 02
Condenser, distributor, 2½ Petrol	2E 02-3		

Description	Page No	Description	Page No
'C' - continued		'E' - continued	
Cylinder block 109 V8	1F 02	Element, air cleaner, 2½ Diesel	1N 03
Cylinder head, 2½ Petrol	1C 11	Element for fuel filter, 2.6 Petrol	1N 09
Cylinder head, 2.6 Petrol	1D 11	Emission control 2½ Petrol	1C 08-9
Cylinder head, 2½ Diesel	1E 11	Emission pack, carburetter, 2.6 Petrol	1M 08
Cylinder head fixings, 2½ Petrol	1C 11	Engine assembly, 2½ Petrol	1C 02
Cylinder head fixings, 2.6 Petrol	1D 12	Engine assembly, 2.6 Petrol	1D 02-3
Cylinder head fixings, 2½ Diesel	1E 11	Engine assembly, 2½ Diesel	1E 02
Cylinder head gasket, 2½ Petrol	1C 11	Engine assembly 109 V8	1F 02
Cylinder head gasket, 2.6 Petrol	1D 12	Engine breather filter, 2.6 Petrol	1D 09
Cylinder head gasket, 2½ Diesel	1E 11	Engine mounting foot, 2½ Petrol	1C 02
Cylinder head 109 V8	1F 09	Engine mounting foot, 2.6 Petrol	1D 03
'D'		Engine mounting foot, 2½ Diesel	1E 02
Dash assembly	2G 09	Engine mountings, 2½ Petrol	1C 14
Dash assembly 109 V8	2G 09	Engine mountings, 2.6 Petrol	1D 15
Decarb gasket kit 109 V8	1F 12	Engine mountings, 2½ Diesel	1E 13
Decarbonising gasket set, 2½ Petrol	1C 02	Engine mountings, 109 V8	1F 02
Decarbonising gasket set, 2.6 Petrol	1D 03	Engine stop control, 2½ Diesel	1D 14
Decarbonising gasket set, 2½ Diesel	1E 02	Engine tie rod, 2.6 Petrol	1D 15
Differential assembly, 88 front and rear and 109 front except 1 ton	1J 07	Exhaust down pipes 109 V8	2C 11
Differential assembly, front, 109 1 ton	1J 09	Exhaust gas recirculating valve	2L 12
Differential housing, 88 front and rear and 109 front except 1 ton	1J 07	Exhaust manifold, 2½ Petrol	1C 13
Differential housing, front, 109 1 ton	1J 03	Exhaust manifold 109 V8	1F 08
Differential assembly, rear 109"	1J*13	Exhaust manifold, 2.6 Petrol	1D 13
Differential case less gears, front 109 1 ton	1J 09	Exhaust manifold, 2½ Diesel	1E 13
Differential case less gears, rear 109"	1J 13	Exhaust manifold adaptor, 2.6 Petrol	1D 14
Distance piece, air pump 2.6 Petrol	1D 14	Exhaust valve, 2½ Petrol	1C 06
Distributor, 2½ Petrol	2E 02-3	Exhaust valve, 2.6 Petrol	1D 07
Distributor, 2.6 Petrol	2E 04-5	Exhaust valve, 2½ Diesel	1E 06
Distributor - detoxed 109 V8	2E 06	Expansion tank 109 V8	2D 04
Distributor - non-detoxed 109 V8	2E 06	Extension bracket, towing - H.C.P.U.	2L 03
Distributor pump, 2½ Diesel	1N 10	'F'	
Distributor, sundry parts kit, 2½ Petrol	2E 02	Fan, 2½ Petrol	1C 10
Distributor, sundry parts kit, 2.6 Petrol	2E 04	Fan, 2.6 Petrol	1D 10
Distributor suppression cover 2.6 Petrol	2E 04-5	Fan, 2½ Diesel	1E 09-10
Door casings, 88" S.W.	2J 08	Fan (non-viscous type) 109 V8	1F 11
Door casings, 109" S.W.	2J 08	Fan - viscous drive 109 V8	1F 12
Door mounted mirror	2I 03	Fan cowl 109 V8	2D 03
Door - rear end 109 V8	2H 18	Fan belt, 2½ Petrol	1C 10
Drive shaft, oil pump, 2.6 Petrol	1D 05	Fan belt, 2.6 Petrol	1D 10
Driving belt, air pump, 2.6 Petrol	1D 14	Fan belt, 2½ Diesel	1E 09
'E'		Fan belt (non-viscous type) 109 V8	1F 11
EGR Valve	1C 14	Fan pulley (viscous type) 109 V8	1F 12
Electrical, cable cleats, plugs and clips	2L 08	Fan pulley, 2½ Petrol	1C 10
Element, air cleaner, 2½ Petrol	1N 02	Fan pulley, 2.6 Petrol	1D 10
Element, air cleaner, 2.6 Petrol	1N 02	Fan pulley, 2½ Diesel	1E 09-10
		Filler cap, oil filler pipes, 2½ Petrol	1C 08
		Filler cap, oil filler pipes, 2.6 Petrol	1D 08
		Filler cap, oil filler pipes, 2½ Diesel	1E 09
		Filter, engine oil, 2½ Petrol	1C 12
		Filter, engine oil, 2.6 Petrol	1D 13
		Filter, engine oil, 2½ Diesel	1E 12
		Fixed window front door 109 V8	2G 14

Description	Page No	Description	Page No
'F' - continued		'F' - continued	
Fixed window - rear side door 109 V8	2G 17	Fuel pump, Bendix, 2.6 Petrol	1N 08
Fixings, roof, 88" S.W.	2H 17	Fuel pump, electric, 2.6 Petrol	1N 07
Fixings, roof, 109" S.W.	2H 17	Fuel pump, coil 2.6 Petrol	1N 07
Flame trap 109 V8	1M 12	Fuel pump, diaphragm, 2.6 Petrol	1N 07
Flasher lamps	2F 04	Fuel pump, pedestal, 2.6 Petrol	1N 07
Flasher unit	2F 09	Fuel pump, 109 V8	1N 08
Flywheel, 2½ Petrol	1G 02	Fuel tank, 88" models	10 02
Flywheel, 2.6 Petrol	1G 02	Fuel tank, 109" 4 cyl	10 02-3
Flywheel, 2½ Diesel	1G 03	Fuel tank, 109 V8	10 06
Flywheel 109 V8	1G 03	Fuel tank, 2.6 Petrol	10 04
Flywheel housing, 2½ Petrol	1G 02	Fuel tank mountings, 2.6 Petrol	10 05-6
Flywheel housing, 2.6 Petrol	1G 02	Fuel trap 2.6 Petrol	1M 08
Flywheel housing, 2½ Diesel	1G 03	Fuse box	2F 09
Flyscreen	2G 09		
Floor and door trim, 109" S.W.	2J 08	'G'	
Floor plate 109 V8	2G 11	Gasket set, carburetter, 2½ Petrol	1M 02
Fog lamp, rear	2F 05	Gasket set, carburetter, 2.6 Petrol	1M 05
Frame - rear side door	2G 17	Gasket set, decarbonising 2½ Petrol	1C 02
Front apron panel	2G 05	Gasket set, decarbonising 2.6 Petrol	1D 03
Front bumper	2G 02	Gasket set, decarbonising 2½ Diesel	1E 02
Front bumper 109 V8	2G 02	Gasket set, engine overhaul, 2½	
Front cover, 2½ Petrol	1C 07	Petrol	1C 02
Front cover, 2.6 Petrol	1D 09	Gasket set, engine overhaul 2.6	
Front cover, 2½ Diesel	1E 08	Petrol	1D 03
Front cover - engine 109 V8	1F 04	Gasket set, engine overhaul, 2½	
Front cover & oil pump, gearbox		Diesel	1E 02
109 V8	1I 03	Gauge panel - instruments	2F 08
Front doors	2G 13	Gauge unit, fuel tank, 88"	10 02
Front exhaust pipe, 4 cylinder	2C 03	Gauge unit, fuel tank, 109" 4 cyl	10 02-3
	2L 13	Gauge unit - fuel tank, 2.6	
Front exhaust pipe, 2.6 Petrol	2C 10	Petrol	10 04
Front floor, 2½ Petrol and Diesel	2G 10	Gauge unit, fuel tank - 109 V8	10 06
Front floor, 2.6 Petrol & 109 V8	2G 11	Gauge - water temperature	2F 08
Front hub, except 109 V8	1J 10	Gearbox assembly, except 109 V8	1H 02
Front hub, 109 V8	1J 11	Gearbox assembly 109 V8	1I 02
Front lifting rings, 109 V8	2G 12	Gearbox assembly less transfer box	1H 02
Front output shaft except 109 V8	1H 10	Gearbox 1st speed gear mainshaft	1H 04
Front output shaft - gearbox 109 V8	1I 10	Gearbox 2nd speed gear mainshaft	1H 04
Front road springs	1J 15-16	Gearbox 3rd speed gear mainshaft	1H 04
Front wings	2G 07	Gearbox casing 109 V8	1I 04
Front wing top and valance	2G 07	Gearbox drain plug	1H 03
Front wing panels 109 V8	2G 07	Gearbox draing plug 109 V8	1I 04
Fuel filler, 88 models	1N 14-17	Gearbox differential 109 V8	1I 10-11
	2L 14	Gearbox front cover	1H 03
Fuel filler, 109 4 cyl	1N 14-15	Gearbox filler plug 109 V8	1I 04
Fuel filler, anti-spill 109 and H.C.P.U.	1N 17	Gearbox gasket kit	1H 02
Fuel filler, anti-spill, Australia	2L 14-15	Gearbox gasket kit 109 V8	1I 04
Fuel filler, 109 2.6 Petrol	1N 16	Gearbox, gear lever, F.W.D.	1H 12
Fuel filler cowl, H.C.P.U.	2H 12	Gearbox, high gear wheel	1H 07
Fuel filter, 2.6 Petrol	1N 09	Gearbox, intermediate gear cluster	1H 07
Fuel filter, 2½ Diesel	1N 10	Gearbox, layshaft cluster	1H 05
Fuel gauge, instrument panel	2F 08	Gearbox, low gear wheel, except	
Fuel injection pipes, Diesel	1N 13	1 ton	1H 08
Fuel pipes, 2½ Petrol	1N 11	Gearbox, low gear wheel, 1 ton	1H 07
Fuel pipes, 2.6 Petrol	1N 12	Gearbox, main gear lever assembly	1H 11
Fuel pipes 109 V8	1N 12	Gearbox, mainshaft	1H 04
Fuel pump, 2½ Petrol	1N 06	Gearbox mainshaft gear	1H 04
Fuel pump, 2½ Diesel	1N 10	Gearbox mountings 109 V8	1I 05

Description	Page No	Description	Page No
'G' - continued		'H' - continued	
Gearbox oil filter 109 V8	1I 04	Heatshield, 2½ Petrol	2C 02-3
Gearbox, output shaft	1H 07	Heatshield, distributor, 2.6 Petrol	2E 04-5
Gearbox primary pinion & constant gear	1H 04	Heat transfer cover assembly 109 V8	1F 08
Gearbox, reverse idler gear	1H 05	Heater plugs, cylinder head 2½ Diesel	1E 11
Gearbox, selectors and levers	1H 11	Heater plug leads, 2½ Diesel	1E 11
Gearbox, selector rod, F.W.D.	1H 12	Hinges, Bonnet	2G 06
Gearbox, selector fork, F.W.D.	1H 12	Hinges, front door	2G 16
Gearbox, selector fork, transfer gear lever	1H 13	Hinges, rear door	2I 02
Gearbox selector shaft, F.W.D.	1H 12	Hinges, rear side door	2G 18
Gearbox, selector shaft, transfer gear lever	1H 13	Hinge, tailboard	2H 13
Gearbox transfer casing	1H 09	Hinge, windscreen	2G 10
Gearbox, transfer gear change lever	1H 13	Hinge for bonnet 109 V8	2G 06
Gear - high range - front output	1I 10	Hood, H.C.P.U.	2L 04
Gear - high range - intermediate	1I 09	Hoodsticks, H.C.P.U.	2L 04
Gear - input 109 V8	1I 09	Hook, towing - H.C.P.U.	2L 02
Gear - mainshaft transfer 109 V8	1I 06	Horn	2F 09
Gear - reverse idler 109 V8	1I 09	Horn 109 V8	2F 09
Gears, oil pump, 2.6 Petrol	1D 05	Hose, air pump, 2.6 Petrol	1D 14
Gears - 2nd & 3rd mainshaft 109 V8	1I 06	Hose - thermostat by-pass 109 V8	1F 07
Gears - intermediate 109 V8	1I 09	Hoses - air inlet non-detoxed, 109 V8	1N 04
Glass, rear door	2H 18	Housing assembly, rear mainshaft bearing 109 V8	1I 05
Glass - rear door 109 V8	2H 18	Housing, front output shaft	1H 10
Glass - rear window 109 V8	2H 16	Housing, mainshaft bearing	1H 09
Glass, roof, 88" Station Wagon	2H 17	Housing, speedometer pinion	1H 09
Glass, roof, 109" Station Wagon	2H 17	Housing, swivel pin	1J 06
Glass, side windows, rear, Station Wagon	2H 16	Housing, swivel pin bearing	1J 05
Glass, windscreen	2G 10	Housing, steering relay	1K 05
Glass - windscreen 109 V8	2G 10	H.T. lead set - detoxed 109 V8	2E 06
Grab rail, centre front seat 109"	2K 04	H.T. lead set - non-detoxed 109 V8	2E 06
Grab rail, centre seat 109" S.W.	2K 03	Hub - viscous drive 109 V8	1F 12
Grille mesh	2G 05	Hylomar sealing compound	2L 07
Grille panel	2G 05	'I'	
Grommets and plugs	2L 09	Idler shaft - reverse 109 V8	1I 09
Gudgeon pin, 2½ Petrol	1C 03	Ignition coil	2F 09
Gudgeon pin, 2.6 Petrol	1D 04	Ignition leads set, 2½ Petrol	2E 02-3
Gudgeon pin, 2½ diesel	1E 03	Ignition leads set, 2.6 Petrol	2E 04-5
'H'		Ignition warning light	2F 07
Halfshaft complete, front axle	1J 05	Injector nozzle, 2½ Diesel	1N 10
Half shaft - front 109 V8	1J 05	Inlet manifold, 2½ Petrol	1C 13
Half shafts, rear 88"	1J 12	Inlet manifold, 2½ Diesel	1E 13
Half shafts, rear axle, 109"	1J 13	Inlet manifold 109 V8	1F 06-7
Handbrake lever assembly	1L 14	Inlet valve, 2½ Petrol	1C 06
Handbrake cross shafts, LH Stg	1L 15	Inlet valve, 2.6 Petrol	1D 07
Handbrake relay lever	1L 15	Inlet valve, 2½ Diesel	1E 06
Hand throttle control, 2½ Diesel	1O 14	Inlet valve, 109 V8	1F 09
Harness and leads, 2½ Petrol	2F 10	Inner tubes	1J 18
Harness and leads, 2.6 Petrol	2F 10	Instrument cowl	2F 07
Harness and leads, 2½ Diesel	2F 11	Instrument panel	2F 07
Headlamps	2F 02	Instrument panel, auxiliary	2F 13
Headlamps 109 V8	2F 02	Interior mirror	2I 03
Headlamp retaining panel	2G 07	Intermediate exhaust pipe, 88"	2C 03
Heat shield - starter solenoid 109 V8	1F 09	Intermediate exhaust pipes, 109" 4 cylinder	2C 04
		Intermediate exhaust pipe, 2.6 Petrol	2C 10

Description	Page No	Description	Page No
'J'		'N' - continued	
Joint washer, exhaust manifold 2½ Petrol	1C 13	Number plate panel, H.C.P.U.	2H 13
Joint washer, exhaust manifold 2.6 Petrol	1D 13	'O'	
Joint washer, exhaust manifold 2½ Diesel	1E 13	Oil filler cap - engine 109 V8	1F 10
Joint washer, inlet manifold 2½ Petrol	1C 13	Oil filter assembly, 2½ Petrol	1C 12
Joint washer, inlet manifold 2.6 Petrol	1M 05	Oil filter assembly, 2.6 Petrol	1D 13
Joint washer, inlet manifold 2½ Diesel	1E 13	Oil filter assembly, 2½ Diesel	1E 12
Journal, front propellor shaft	1J 02-3	Oil filter - engine 109 V8	1F 05
Journal, rear propellor shaft	1J 14	Oil level rod, 2½ Petrol	1C 07
'K'		Oil level rod, 2.6 Petrol	1D 08
Key, ignition	2F 09	Oil level rod, 2½ Diesel	1E 07
Knob, wiper/washer switch	2F 09	Oil level rod 109 V8	1F 02
'L'		Oil pressure switch, 2½ Petrol	1C 12
Ladder rack, H.C.P.U.	2H 14	Oil pressure switch, 2.6 Petrol	1D 11
Layshaft cluster 109 V8	1I 09	Oil pressure switch, 2½ Diesel	1E 12
Leads - battery	2F 12	Oil pressure switch 109 V8	1F 05
Lens, brake warning	2F 13	Oil pressure transmitter 109 V8	1F 05
Lifting brackets engine, 2½ Petrol	1C 11	Oil pump, 2½ Petrol	1C 04
Lifting brackets, engine, 2.6 Petrol	1D 12	Oil pump, 2.6 Petrol	1D 05
Lifting brackets, engine, 2½ Diesel	1E 11	Oil pump, 2½ Diesel	1E 04
Locker lid for seat base	2G 12	Oil pump, 109 V8	1F 05
Locks, front door	2G 15	Oil relief valve 109 V8	1F 05
Locks, rear door, S.W.	2H 18	Oil seal-primary 109 V8	1I 06
Locks, rear side doors	2G 18	Oil screen - sump 109 V8	1F 03
Loctite	2L 07	Oil temperature transmitter 109 V8	1F 05
Lower crash padding	2J 03	Outlet pipe 109 V8	1F 07
'M'		Output shaft - rear- gearbox 109 V8	1I 11
Main gear lever 109 V8	1I 13	Overflow bottle	2D 04
Mainshaft and synchro outer member 109 V8	1I 06	Overhaul kit, fuel pump 2½ Petrol	1N 06
Master cylinder, brake	1L 07	Overhaul kit, fuel pump, 2½ Diesel	1N 10
Master cylinder brake overhaul kit	1L 08	'P'	
Master cylinder, clutch	1L 07	Paint	2L 10
Master cylinder, clutch, overhaul kit	1G 04	Panel, number plate - H.C.P.U.	2H 13
Mechanism assembly, ventilator dash	2G 09	Parcel tray	2J 03
Mounting plate, rear lamps - H.C.P.U.	2H 11	Petrol catch tank	2L 14-15
Mountings, side panel, S.W.	2H 15	Pinion retaining kit, starter motor	2E 07-8
Motif - front grille 109 V8	2G 05	Pinion - speedo drive - gearbox 109 V8	1I 11
Mudflaps, H.C.P.U.	2H 14	Pipes, clutch master cylinder	1G 04
'N'		Pistons, 2½ Petrol	1C 03
Number plate lamp	2F 04	Pistons, 2.6 Petrol	1D 04
		Pistons, 2½ Diesel	1E 03
		Pistons, 109 V8	1F 04
		Piston rings, 2½ Petrol	1C 03
		Piston rings, 2.6 Petrol	1D 04
		Piston rings, 2½ Diesel	1E 03
		Piston rings, 109 V8	1F 04
		Plastigauge strip	2L 07
		Pressure differential warning actuator	1L 11-13
		Primary, pinion - gearbox 109 V8	1I 06
		Prop rod - bonnet 109 V8	2G 06
		Propellor shaft, front except 1 ton	1J 02
		Propellor shaft, front 109 1 ton	1J 03
		Propellor shaft, front 109 V8	1J 04
		Propellor shaft, rear	1J 14
		Protection pad, bumper	2G 02

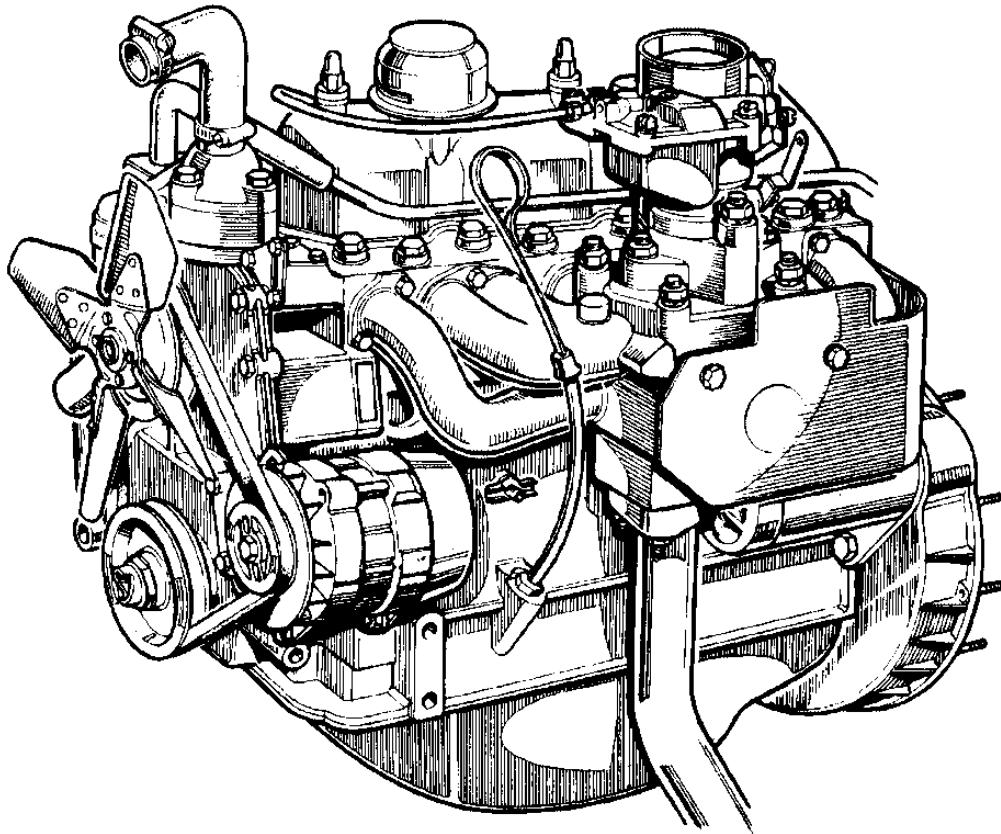
Description	Page No	Description	Page No
'P' - continued		'R' - continued	
Pulley for air pump, 2.6 Petrol	1D 14	Retainers, glass, rear door	2H 18
Pulley - alternator 18 ACR 109 V8	2E 16	Retainers, roof, 88" Station Wagon	2H 17
Pulley - crankshaft 109 V8	1F 03	Retainers, roof, 109" Station Wagon	2H 17
Push rod, tappet, 2½ Petrol	1C 06	Retainers, side windows, rear, Station Wagon	2H 16
Push rod, tappet, 2.6 Petrol	1D 07	Retainers, windscreen	2G 10
Push rod, tappet, 2½ Diesel	1E 06	Retaining strap, seat cushion	2J 09
Push rod - valve gear 109 V8	1F 05	Retaining straps, seat squab	2J 09
'R'		Reverse gear modification kit	1H 06
Radiator block	2D 02	Reverse lamp	2F 05
Radiator block 109 V8	2D 03	Road wheel	1J 18
Radiator cap	2D 02	Road wheel nuts	1J 18
Radiator cowl	2D 02	Rocker cover, 2½ Petrol	1C 11-12
Radiator grille	2G 05	Rocker cover, 2.6 Petrol	1D 12
Radiator grille panel	2G 05	Rocker cover, 2½ Diesel	1E 12
Radiator hoses	2D 02-04	Rocker cover 109 V8	1F 10
Radiator shroud	2D 02	Rockers, valve gear, 2½ Petrol	1C 06
Rear body, 88"	2H 02	Rockers, valve gear, 2½ Diesel	1E 06
Rear body, 109" except Station Wagon	2H 04	Rocker, exhaust valve, 2.6 Petrol	1D 08
Rear body, 109" Station Wagon	2H 07	Rocker, inlet valve, 2.6 Petrol	1D 07
Rear body, H.C.P.U.	2H 09	Rocker shaft - engine 109 V8	1F 05
Rear bumper stops, H.C.P.U.	2H 10	Roof, 88" Station Wagon	2H 17
Rear door, Station Wagon	2H 18	Roof lamp	2F 06
Rear foglamp	2F 05	Roof assembly 109 V8	2H 17
Rear hub, 88"	1J 10	Roof trim, 88" Station Wagon	2J 06
Rear hub, 109"	1J 13	Roof trim, 109" Station Wagon	2J 07
Rear lamp mounting plate, H.C.P.U.	2H 11	Rotor arm distributor, 2½ Petrol	2E 02-3
Rear name plate, 88"	2H 03	Rotor arm distributor, 2.6 Petrol	2E 04-5
Rear name plate, 109" except Station Wagon	2H 06	Rotor arm - distributor - detoxed 109 V8	2E 06
Rear panel, rear body, 88"	2H 02	Rotor arm - distributor non-detoxed 109 V8	2E 06
Rear panel, rear body, 109" except Station Wagon	2H 04	Rubber mat, 88" Station Wagon	2J 08
Rear panel, rear body, 109" Station Wagon	2H 07	'S'	
Rear road spring	1J 17-18	Screen for distributor, 2.6 Petrol	2E 04-5
Rear seats, 88" Station Wagon	2K 06	Seal kit - starter motor 109 V8	2E 09
Rear seats, 109" Station Wagon	2K 07	Seals - gearbox 109 V8	2G 11
Rear seats, 109" 12 seater	2K 08	Sealed beam unit	2F 02
Rearside door	2G 17	Sealing ring kit, starter motor, 2½ Diesel	2E 09
Rear step, Station Wagon	2I 02	Sealing rubbers, front doors	2G 13
Rear wheelguards, H.C.P.U.	2H 14	Sealing rubbers, rear door	2H 18
Rectifier, alternator, 2½ Petrol	2E 10	Sealing rubbers, rear side door	2G 17
Rectifier, alternator, 2.6 Petrol	2E 12	Sealing rubbers, roof, 88" Station Wagon	2H 17
Rectifier, alternator, 2½ Diesel	2E 14	Sealing rubbers, roof, 109" Station Wagon	2H 17
Rectifier, alternator 18 ACR 109 V8	2E 16	Sealing rubbers, side windows rear, Station Wagon	2H 16
Reflectors	2F 05	Sealing rubber, tailboard	2H 13
Regulator - alternator 18 ACR 109 V8	2E 16	Sealing rubber, windscreen	2G 10
Relay, auxiliary driving lamps	2F 02	Seat base	2G 12
Relay, brake warning	2F 13	Seat base 109 V8	2G 12
Release valve, oil pump 2.6 Petrol	1D 05	Seat belts	2J 15-16
Repair kit for adjuster unit, transmission brake	1L 05	Seat cushion adjustable 109" front	2J 10
Repair kit for expander unit, transmission brake	1L 05	Seat cushion, centre seat, 109" Station Wagon	2K 03
Repair kit, fuel pump, 2½ Petrol	1N 06		
Repair kit, fuel pump, 2½ Diesel	1N 10		

Description	Page No	Description	Page No
'S' - continued		'S' - continued	
Seat cushion, non-adjustable, front	2J 09	Speedometer cable	2F 08
Seat frame, adjustable, front, 109"	2J 10	Speedometer drive	1H 08
Seats, front - "County"	2J 14	Speedo drive housing assembly 109 V8	1I 05
Seat slides, front	2J 09	Speedo worm drive - gearbox 109 V8	1I 11
Seat slides, adjustable, front 109"	2J 10	Springs auto advance, 2½ Petrol	2E 02
Seat squabs, front	2J 09	Spring bottom plate, front	1J 15-16
Seat squab, centre seat, 109" Station Wagon	2K 02	Spring bottom plate, rear	1J 17-18
Selector shafts and levers - main - gearbox 109 V8	1I 12	Spring set, starter motor, 2½ Diesel	2E 09
Selector shafts and levers - transfer gearbox 109 V8	1I 12	Spring valve 109 V8	1F 05
Servo unit - brake	1L 07-8	Starter motor, 2½ Petrol	2E 07
Shock absorber, front	2L 13	Starter motor, 2.6 Petrol	2E 08
Shock absorber, rear	1J 16	Starter motor, 2½ Diesel	2E 09
Shroud for steering column	10 14	Starter motor, 109 V8	2E 09
Shuttle valve	2L 12	Starter solenoid 109 V8	2E 09
Side cover oil filler pipe, 2½ Petrol	1C 08	Starter solenoid, Petrol models	2F 12
Side cover and oil filler pipe 2.6 Petrol	1D 08	Starter solenoid, 2½ Diesel	2E 09
Side cover oil filler pipe, 2½ Diesel	1E 09	Starting dog, 2½ Petrol	1C 03
Side lamps	2F 03	Starting dog, 2.6 Petrol	1D 04
Side light - roof 109 V8	2H 17	Starting dog, 2½ Diesel	1E 03
Side panel assembly, Station Wagon	2H 15	Steering column, inner	1K 02
Side panel, rear body, 88"	2H 02	Steering column, outer	1K 02
Side panel, rear body, 109" except Station Wagon	2H 04	Steering column mountings	1K 04
Side panel, rear body, 109" Station Wagon	2H 07	Steering column support bracket	1K 03
Side screens, front doors 109 V8	2G 14	Steering damper, 109 1 ton	1K 07
Side screens, rear side doors	2G 17	Steering damper, 109 V8	1K 08
Side windows, rear, Station Wagon	2H 16	Steering drag link	1K 06
Silencer and tailpipe 88"	2C 06	Steering drag link, 109 V8	1K 08
Silencer and tailpipe 109 V8	2C 11	Steering longitudinal tube	1K 06-7
Silencer and tailpipe, 109" 4 cyl	2C 07-8	Steering relay	1K 05
Silencer and tailpipe, 2.6 Petrol	2C 10	Steering track rod	1K 06
Silencer intermediate 109 V8	2C 11	Steering unit	1K 02
Sliding window - front door 109 V8	2G 14	Steering wheel	1K 02
Sliding window - rear side door 109 V8	2G 17	Stop/tail lamps	2F 03
Sill panels	2G 13	Striker, door locks	2G 15
Solenoid carburetter, 2½ Petrol	1M 02	Striker, lock, reardoor, Station Wagon	2H 18
Solenoid, carburetter, 2.6 Petrol	1M 07	Stub shaft, front axle	1J 05
Spare wheel carrier, rear door	2I 02	Stud kit for cylinder block, 2½ Petrol	1C 02
Spare wheel clamp, rear body, 88"	2H 02	Stud kit for cylinder block, 2½ Diesel	1E 02
Spare wheel mountings, 109" except Station Wagon	2H 05	Stud and dowel kit for cylinder block, 2.6 Petrol	1D 03
Spare wheel mounting, H.C.P.U.	2H 12	Sundry parts kit, alternator, 2½ Petrol	2E 10
Sparking plug, detoxed 109 V8	2E 06	Sundry parts kit, alternator, 2½ Diesel	2E 14
Sparking plug, non-detoxed 109 V8	2E 06	Sundry parts kit, alternator, 2.6 Diesel	2E 12
Sparking plug, 2½ Petrol	2E 02-3	Sundry parts kit, distributor 2½ Petrol	2E 02
Sparking plug, 2.6 Petrol	2E 04-5	Sundry parts kit, distributor, 2.6 Petrol	2E 04
Speedometer	2F 08	Sundry parts kit, starter motor, 2½ Petrol	2E 07
Speedometer cable 109 V8	2F 08	Sundry parts kit, starter motor, 2.6 Petrol	2E 08
		Sundry parts kit, starter motor, 2½ Diesel	

Description	Page No	Description	Page No
'S' - continued		'T' - continued	
Sundry parts kit - starter motor 109 V8	2E 09	Trimming raw materials	2L 07
Sun visor, interior, Station Wagon	2J 05	Tropical roof, 88" Station Wagon	2H 17
Support bracket, air pump, 2.6 Petrol	1D 14	Tropical roof, 109" Station Wagon	2H 17
Support plate, solenoid, 2.6 Petrol	1M 07	Tunnel - gearbox 109 V8	2G 11
Suppressor - alternator 18 ACR 109 V8	2E 16	Tyres	1J 18
Switch, choke warning, 2½ Petrol	1C 11	'U'	
Switch, fog and spot lamp	2F 09	U bolt, front road spring	1J 15-16
Switch, headlamp, indicator, dip and horn	2F 09	U bolt, rear road spring	1J 17-18
Switch, ignition, petrol models	2F 09	Upper dash crash padding	2J 02
Switch, lamps, heater, panel and interior	2F 09	'V'	
Switch, pedal travel	2F 13	Vacuum actuator - gearbox 109 V8	1I 13
Switch, starter, Diesel models	2F 09	Vacuum actuator - housing 109 V8	1I 05
Switch, stop lamps	1L 06	Vacuum control - detoxed 109 V8	2E 06
Switch, vacuum loss	2F 13	Vacuum control - non detoxed 109 V8	2E 06
Switch, wiper/washer	2F 09	Vacuum control valve - gearbox 109 V8	1I 13
Swivel pin and steering lever 109 V8	1J 06	Vacuum loss switch	2F 13
		Vacuum unit, distributor, 2½ Petrol	2E 02-3
		Vacuum unit, distributor, 2.6 Petrol	2E 04-5
		Valve - air control 109 V8	1N 06
		Valve guides, 2½ Petrol	1C 11
		Valve guides, 2.6 Petrol	1D 11
		Valve guides, 2½ Diesel	1E 11
		Valve pressure differential warning actuator	1L 11-13
'T'		Valve rocker bracket, 2½ Petrol	1C 06
Tailboard assembly	2H 13	Valve rocker bracket, 2½ Diesel	1E 06
Tailboard fixings, 88"	2H 03	Valve rocker shaft, 2½ Petrol	1C 06
Tailboard fixings, 109"	2H 06	Valve rocker shaft, 2.6 Petrol	1D 08
Tapes, bodyside - "County"	2K 09	Valve rocker shaft, 2½ Diesel	1E 06
Tappet, 2½ Petrol	1C 06	Valve rocker 109 V8	1F 05
Tappet, 2½ Diesel	1E 06	Valve seats 109 V8	1F 09
Tappet, 109 V8	1F 05	Valve springs, 2½ Petrol	1C 06
Tensioner, camshaft chain, 2½ Petrol	1C 05	Valve springs, 2.6 Petrol	1D 07
Tensioner, camshaft chain, 2.6 Petrol	1D 06	Valve springs, 2½ Diesel	1E 06
Tensioner, camshaft chain, 2½ Diesel	1E 05	Valve springs 109 V8	1F 05
Terminals, auxiliary	2F 09	Valves, engine 109 V8	1F 09
Thermostat, 2½ Petrol	1C 10	Ventilator, dash	2G 09
Thermostat, 2.6 Petrol	1D 11	Ventilator, roof, 88" Station Wagon	2H 17
Thermostat, 2½ Diesel	1E 10	Ventilator, roof, 109" Station Wagon	2H 17
Thermostat, 109 V8	1F 07	Vibration damper - crankshaft 109 V8	1F 03
Thermostat housing, 2½ Petrol	1C 10	Viscous coupling, 2.6 Petrol	1D 10
Thermostat housing, 2.6 Petrol	1D 11	Viscous drive unit 109 V8	1F 12
Thermostat housing, 2½ Diesel	1E 10	Voltage regulator, instruments	2F 08
Throttle valve, carburetter, 2.6 Petrol	1M 07		
Toe panel and gusset bracket, 109" S.W.	2H 08	'W'	
Tools	2L 11	Warning lights, instruments	2F 08
Tools 109 V8	2L 11	Water pump, 2½ Petrol	1C 10
Tool locker, H.C.P.U.	2L 05	Water pump, 2.6 Petrol	1D 09-10
Top cover - gearbox 109 V8	1I 04	Water pump, 2½ Diesel	1E 09-10
Towing extension bracket, H.C.P.U.	2L 03	Water pump, (viscous type drive) 109 V8	1F 11
Towing hook, H.C.P.U.	2L 02	Water pump, (non-viscous type) 109 V8	1F 10
Towing jaw and pintle, H.C.P.U.	2L 03	Water pump overhaul kit, 2½ Petrol	1C 10
Towing rings, front 109 V8	2G 12	Water pump overhaul kit, 2.6 Petrol	1D 09
Transfer Gear Lever 109 V	1I 12	Water pump overhaul kit, 2½ Diesel	1E 09
Transmission brake	1L 05	Water temperature gauge	2F 08

Description	Page No	Description	Page No
'W' - continued			
Water temperature transmitter, 2½ Petrol	1C	11	
Water temperature transmitter, 2.6 Petrol	1D	11	
Water temperature transmitter, 2½ Diesel	1E	11	
Wheelbox, wiper motor	2F	06	
Wheel cylinder, front	1L	02-3	
Wheel cylinder, rear	1L	02-4	
Wheel cylinder overhaul kit, front	1L	02-3	
Wheel cylinder overhaul kit, rear	1L	02-4	
Wheelguards, rear - H.C.P.U.	2H	14	
Window catches rear side doors	2G	18	
Window catch, side windows, rear Station Wagon	2H	16	
Windows, fixed and sliding front door	2G	14	
Windscreen	2G	10	
Windscreen 109 V8	2G	10	
Wing mirror	2G	07	
Wiper arm	2F	06	
Wiper blade	2F	06	

GROUP B
ENGINE ASSEMBLIES 2½ Litre Petrol

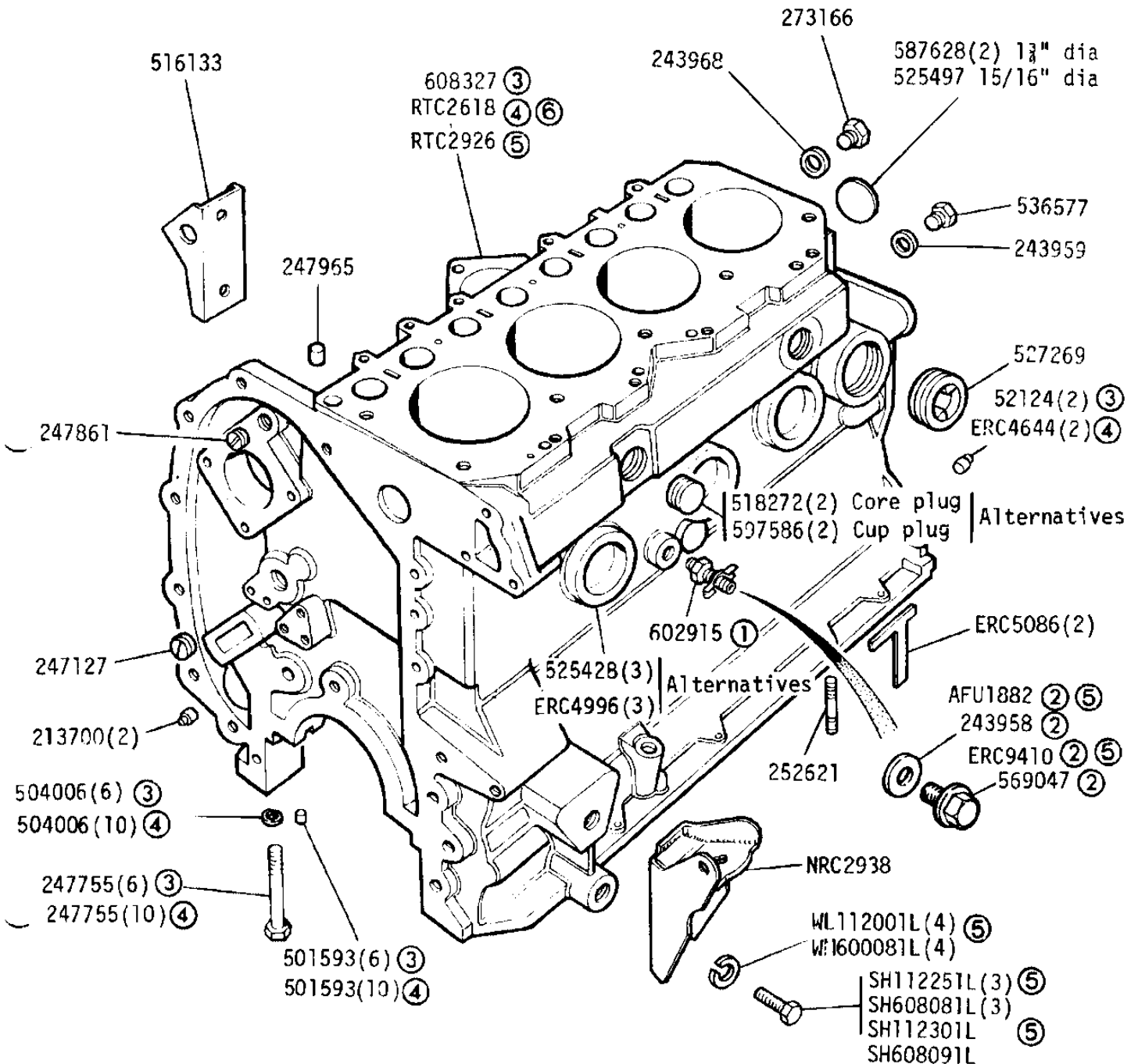


Complete Engine Assembly with Flywheel and Clutch RTC 2672N①⑥ ERC 6673N①⑤
 Stripped Engine Assembly - New RTC 3780N⑥ RTC 3779N⑤ RTC2352N②
 Stripped Engine Assembly - Rebuilt RTC 2379R②⑥ RTC 2352R②⑤ RTC 2673R①⑥
 RTC 2620R①⑤ RTC 2981R④⑥ RTC 3010R③⑤
 RTC 3779R⑤⑦ RTC 3780R⑥⑧
 Short Engine RTC 2917④⑥ RTC 2978③⑤ RTC2663②

① 5 Bearing Crankshaft ② 3 Bearing Crankshaft
 ③ Engine prefix 361 suffix B ④ Engine prefix 364 suffix B
 ⑤ 8:1 Compression Ratio ⑥ 7:1 Compression Ratio
 ⑦ Engine prefix 361 suffix C ⑧ Engine prefix 364 suffix C

To fit a new metric stripped engine in place of an imperial stripped engine
 also use conversion kit RTC 3014

GROUP B
ENGINE - Cylinder Block 2½ Litre Petrol

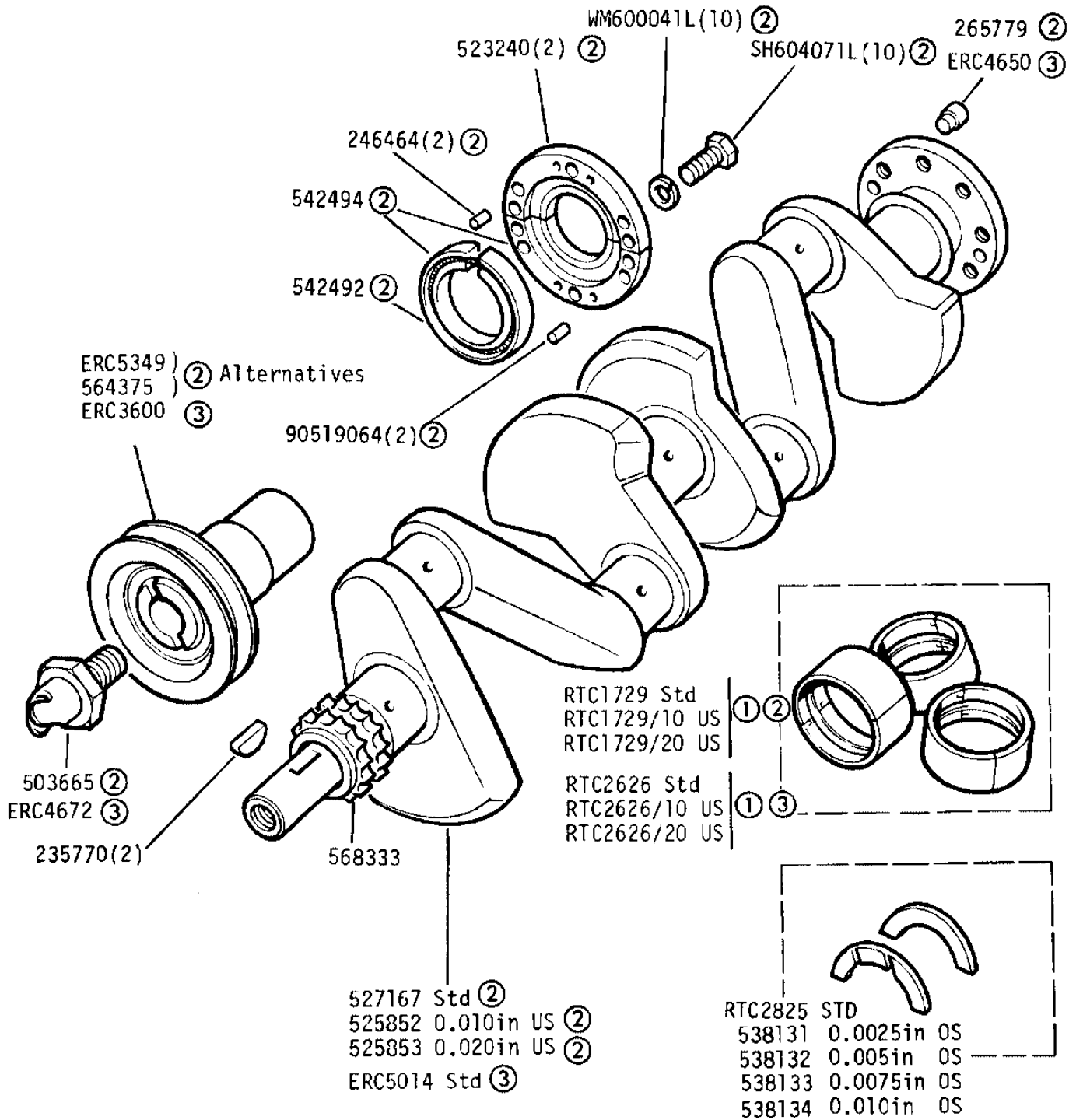


Stud Kit for Cylinder Block 600245
 Cylinder Liner ERC9188(4)
 Decarbonizing gasket set RTC 3335
 Engine overhaul gasket set 608124
 Use in conjunction with decarbonising gasket set

- ① Drain Tap) Alternative Fixings
- ② Drain Plug) Check before ordering
- ③ 3 bearing crankshaft
- ④ 5 bearing crankshaft
- ⑤ Engine numbers 36123672B → 36407286B
- ⑥ NLS - For Replacement use Block RTC2926 and Conversion Kit RTC3014

GROUP B

ENGINE - Crankshaft 2½ Litre Petrol



Oil Seal assy 542494 also includes 1oz tube silicone grease 270656 ②

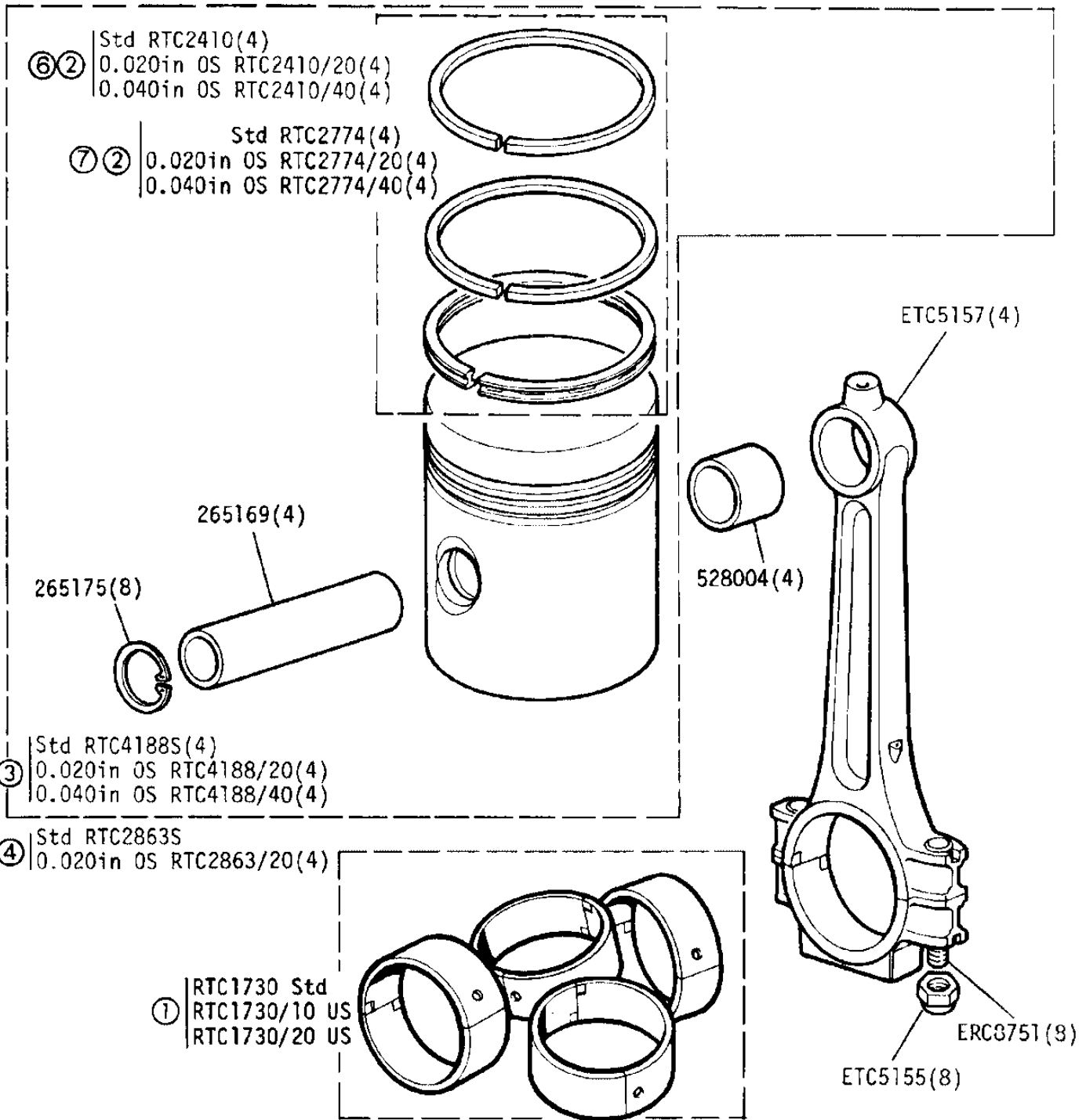
① Engine Set

② 3 Bearing Crankshaft

③ 5 Bearing Crankshaft

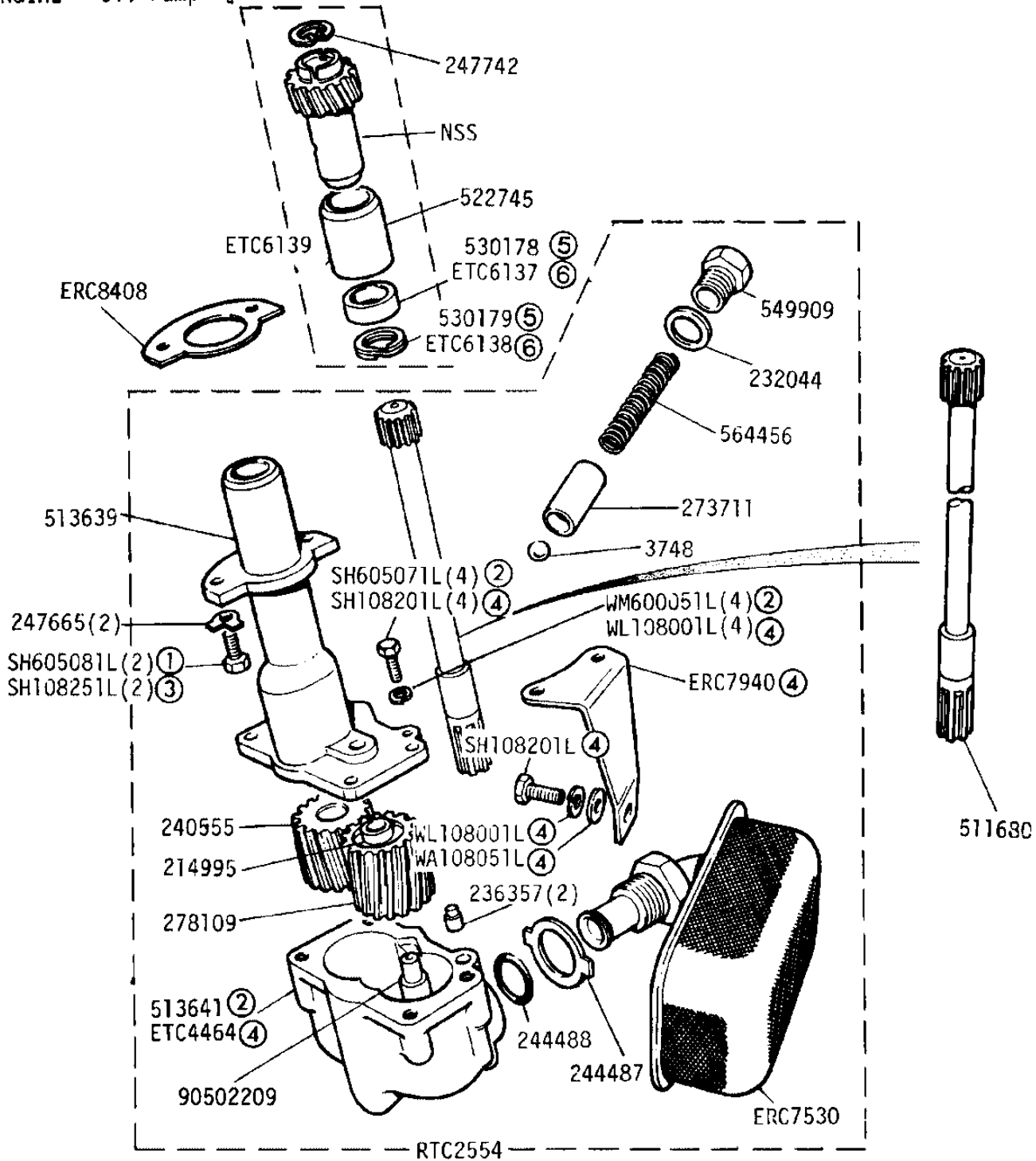
Oil seal, rear main bearing ETC5369 ③

GROUP B
ENGINE - Connecting Rod and Piston 2½ Litre Petrol



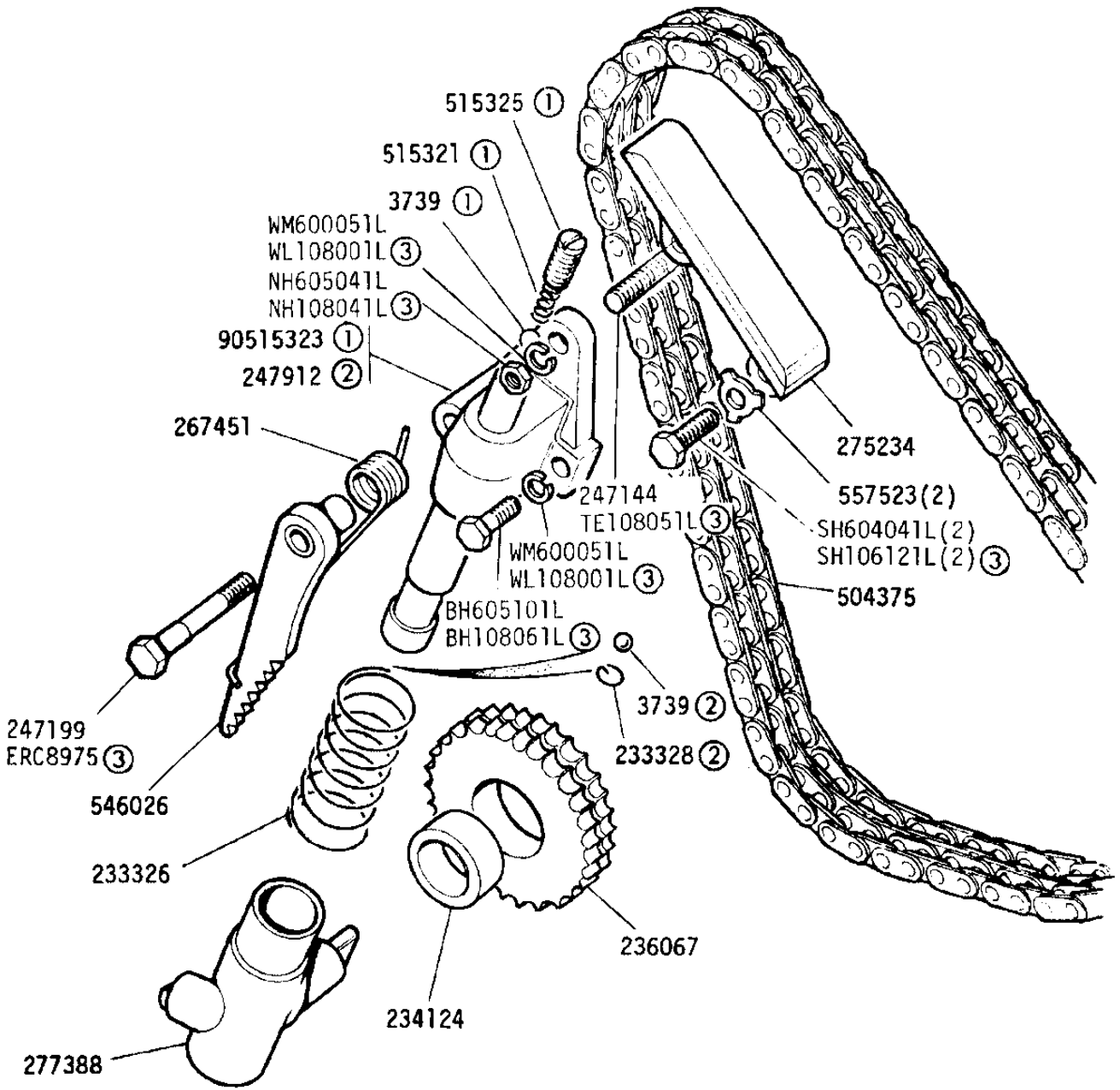
- ① Engine Set ② Piston Ring Set
- ③ All 3 bearing engines (Prefix 901 and 904) and suffix A 5 bearing engines (Prefix 361) and 8:1 CR 5 bearing engines from suffix B onwards
- ④ 7:1 CR 5 bearing engines (prefix 364) - suffix B onwards
- ⑤ To obtain 0.040in oversized pistons for 7:1 CR engines, use standard sized piston RTC2863S and piston liner ERC9188
- ⑥ 3 bearing engines only ⑦ 5 bearing engines only

GROUP B
ENGINE - Oil Pump 2½ Litre Petrol



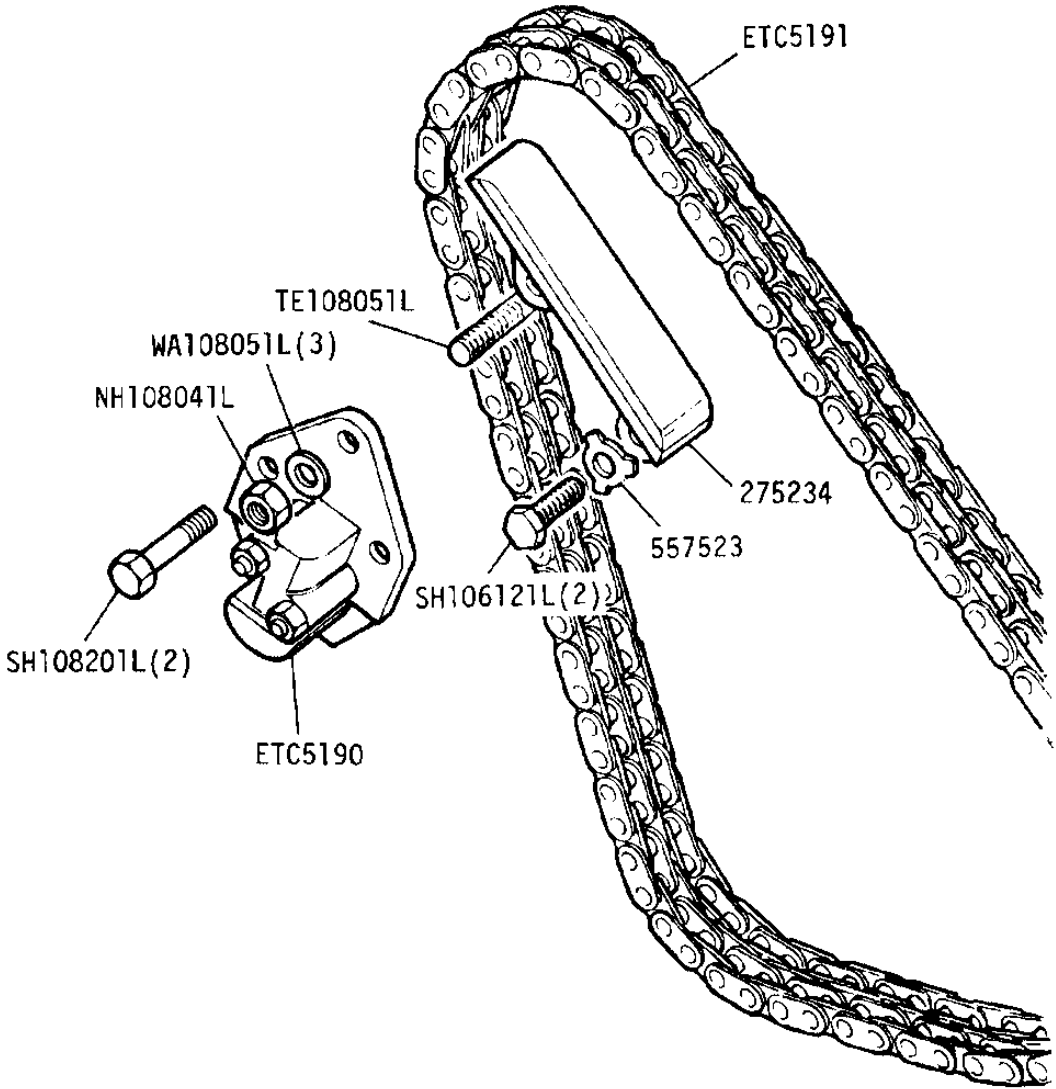
- ① Engines prefix 901 and 904 and engines prefix 361 and 364 suffix A only
- ② Engines prefix 901 and 904 and engines prefix 361 and 364 suffix A and B only
- ③ Engines prefix 361 and 364 suffix B and C
- ④ Engines prefix 361 and 364 suffix C
- ⑤ Use with Retaining Ring
- ⑥ Use with Locknut

GROUP B
ENGINE - Timing Chain and Tensioner 2½ Litre Petrol



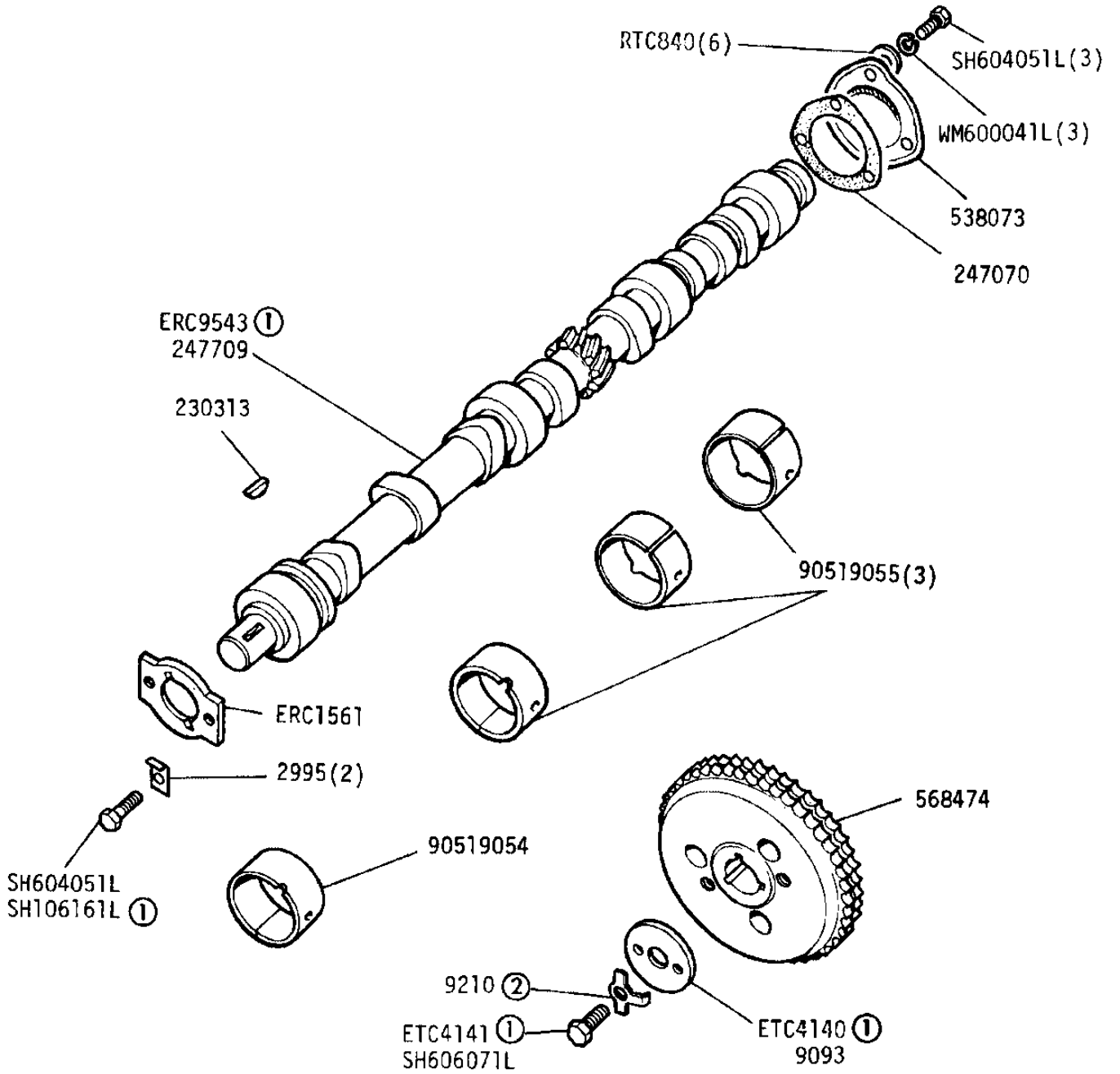
- ① Up to engine numbers 90290283E, 9045259E
② From engine numbers 90290284E, 90452530E
③ From engine numbers 36123672B, 36407286B

GROUP B
ENGINE - Timing Chain Tensioner - 2½ Litre Petrol



GROUP B

ENGINE - Camshaft 2½ Litre Petrol



① From engine numbers 36123672B, 36407286B

Kit for fitting metric camshaft in imperial cylinder block RTC2957

② Not required from ①

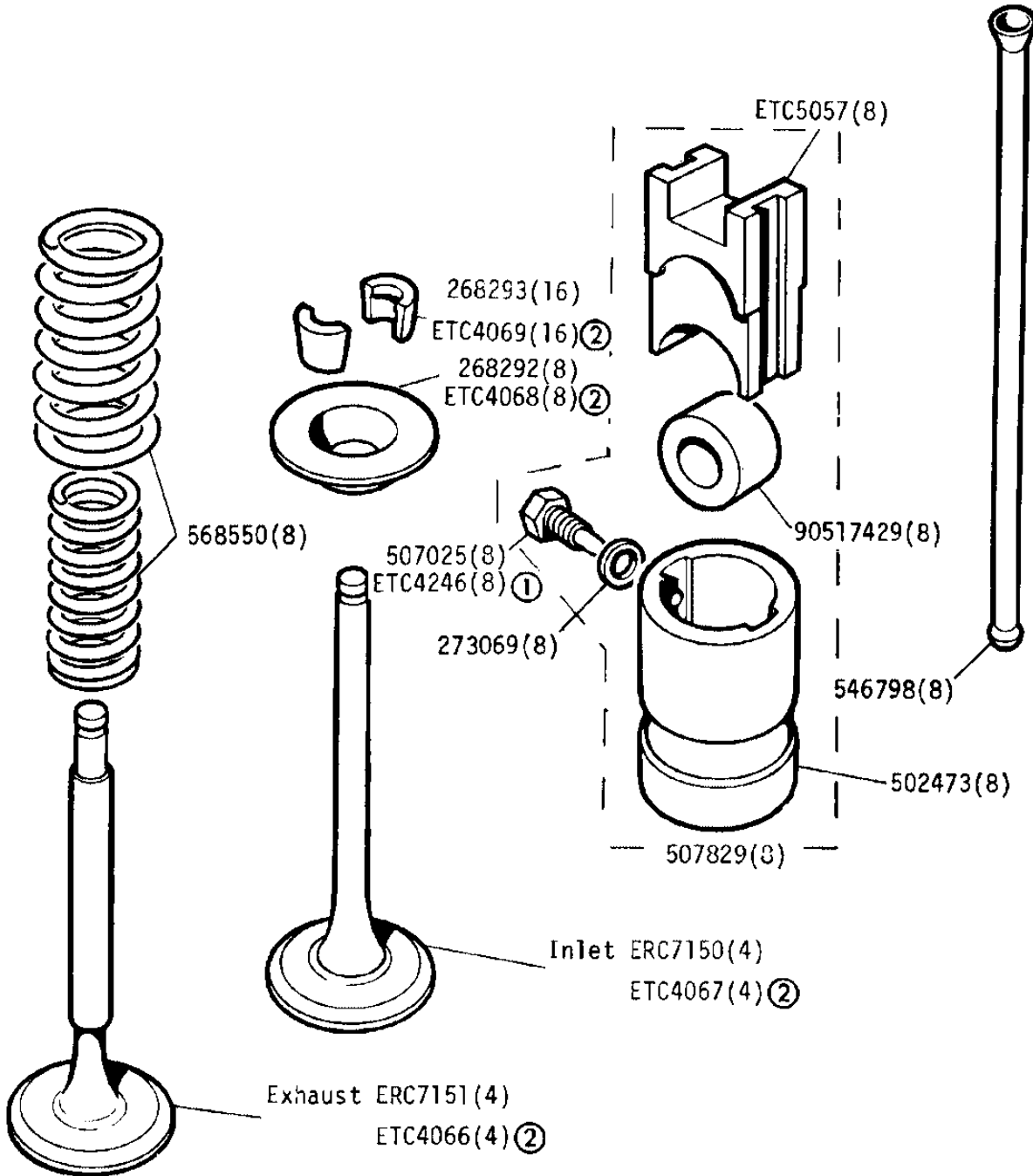


LAND ROVER

1C 05

1RE 126

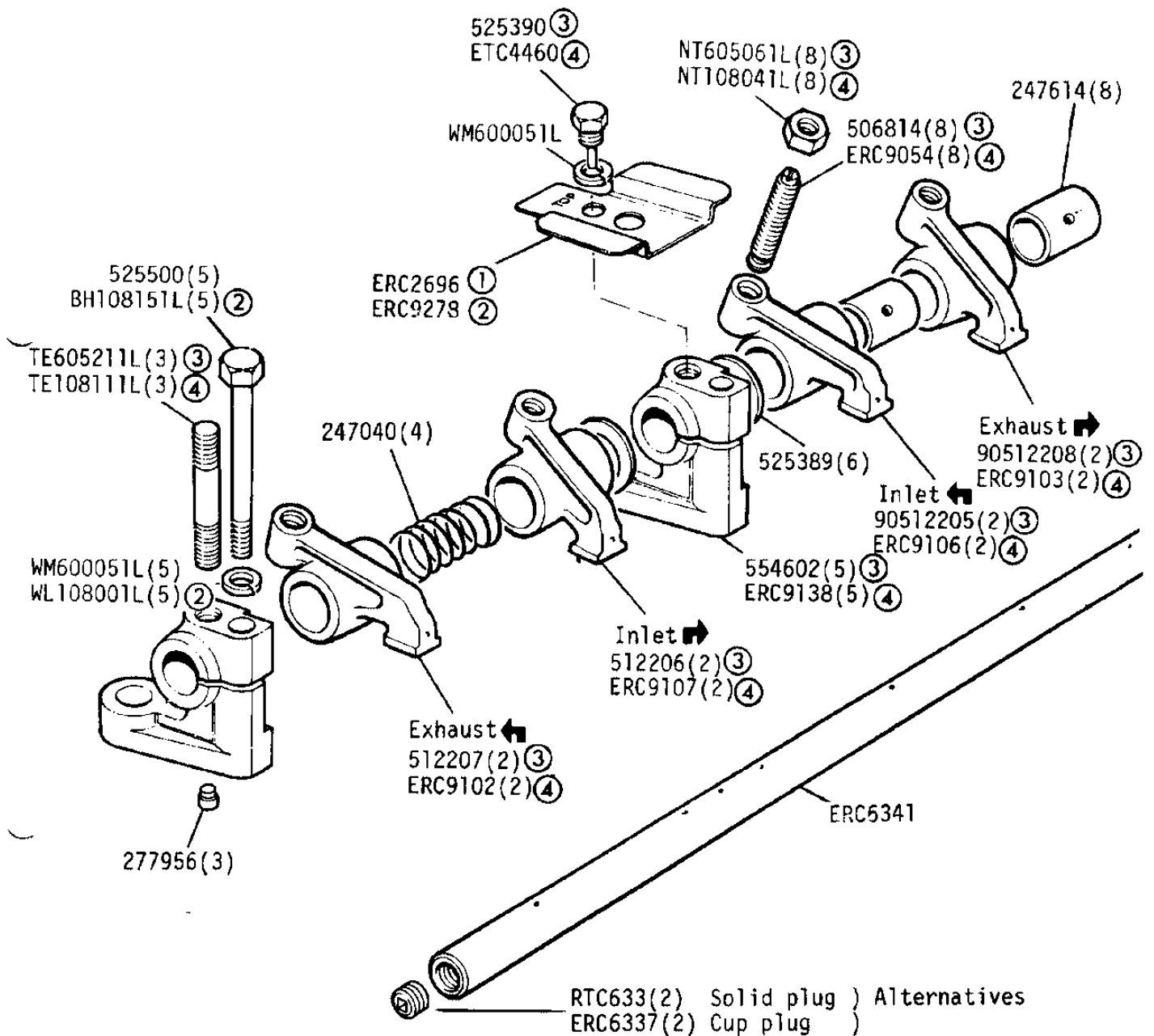
GROUP B
 ENGINE - Valve and Tappets 2½ Litre Petrol



- ① From engine numbers 36123672B, 36407286B
 ② From engine number 36139552C, 36408864C.

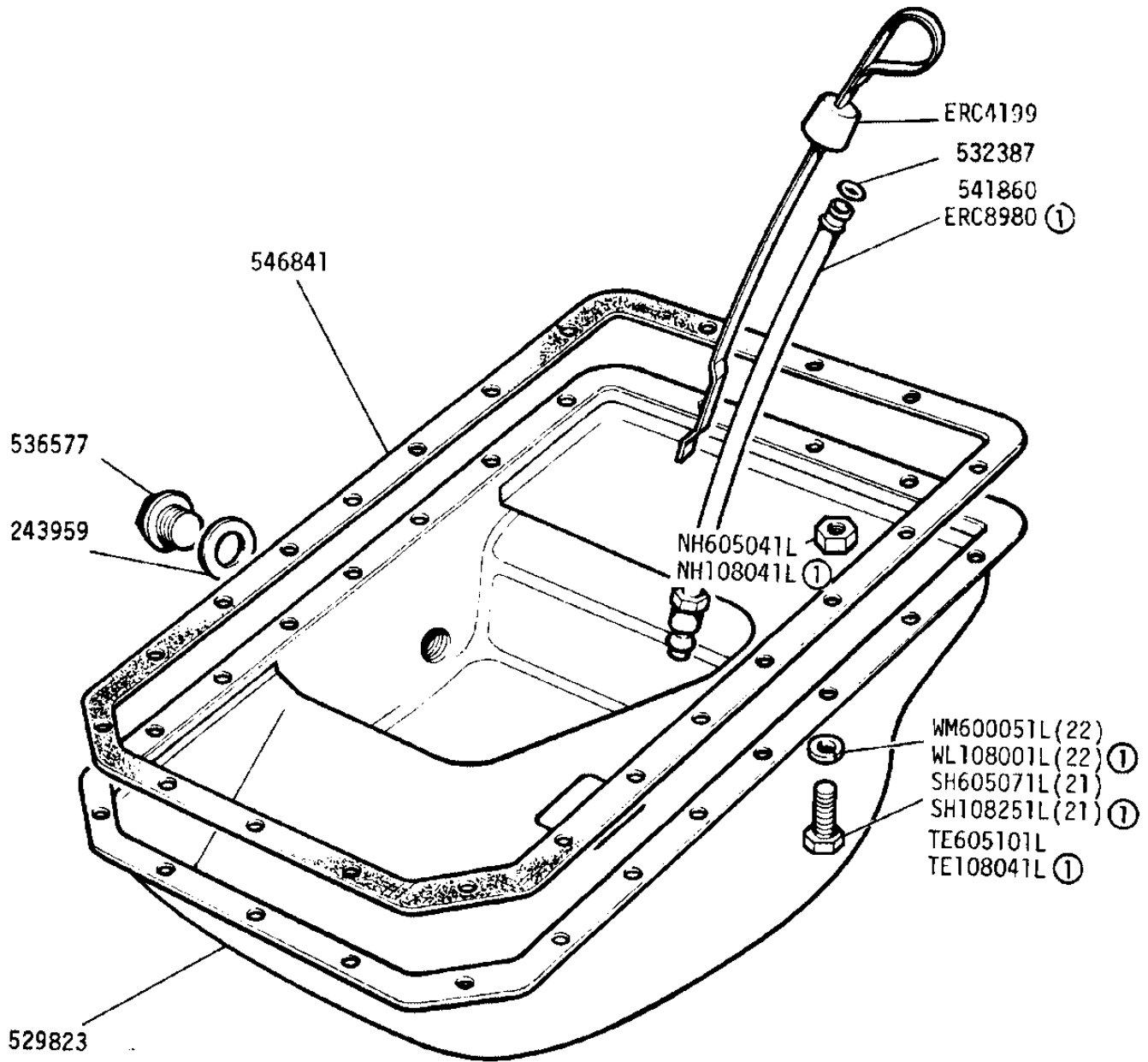


GROUP B
ENGINE - Valve Gear and Rocker Shaft 2½ Litre Petrol



- ① From engine prefix 901 and 904 suffix 'E' onwards
- ② From engine numbers 36123672B and 36407286B
- ③ Engines prefixed 901 and 904, and engines prefixed 361 and 364 suffix A and B only
- ④ From engines prefixed 361 and 364 suffix 'C'

GROUP B
 ENGINE - Crankcase Sump 2½ Litre Petrol

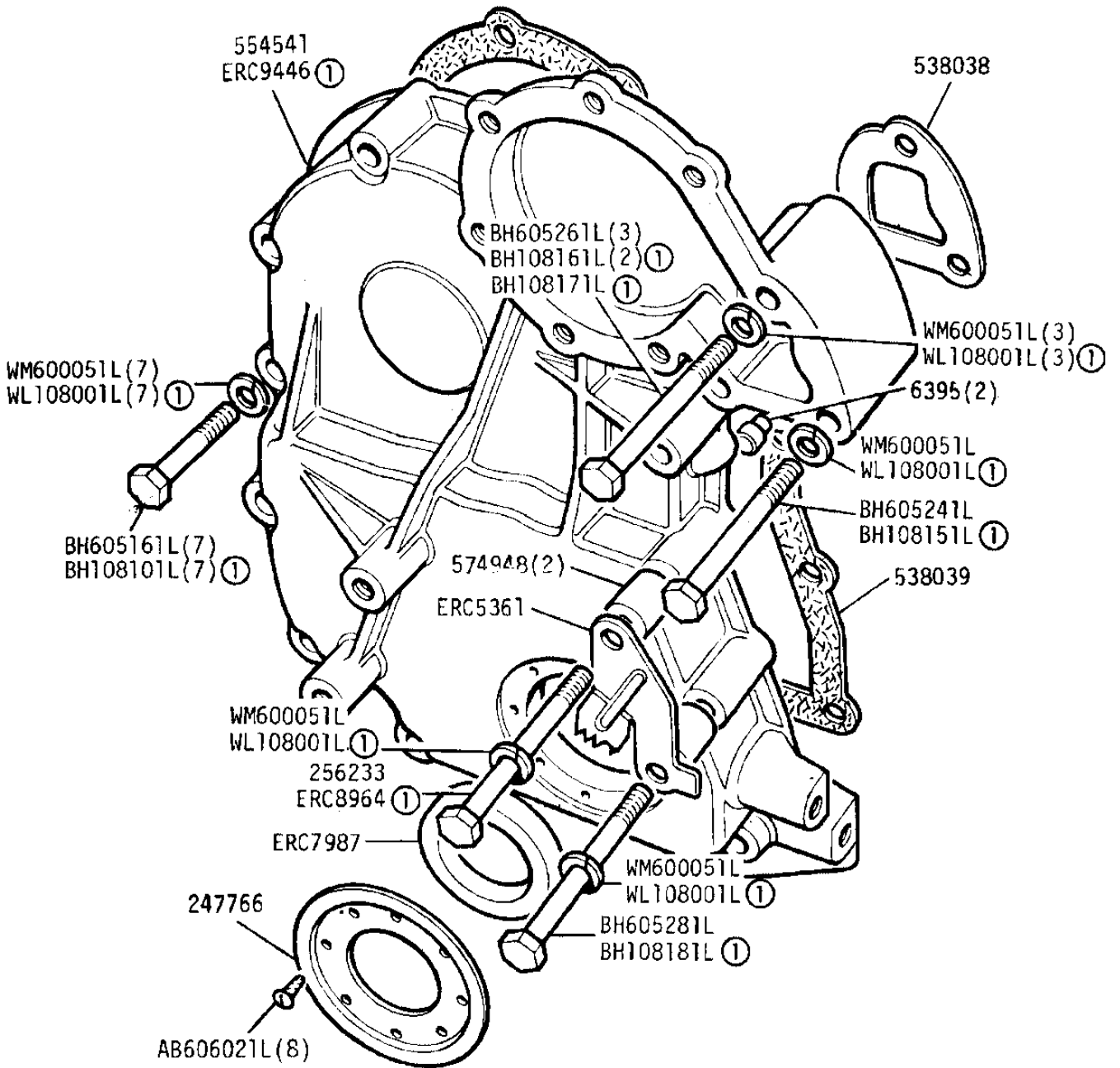


① From engine numbers 36123672B, 36407286B



GROUP B

ENGINE - Front Cover 2½ Litre Petrol



① From engine numbers 36123672B, 36407286B

② Use with washer 4866

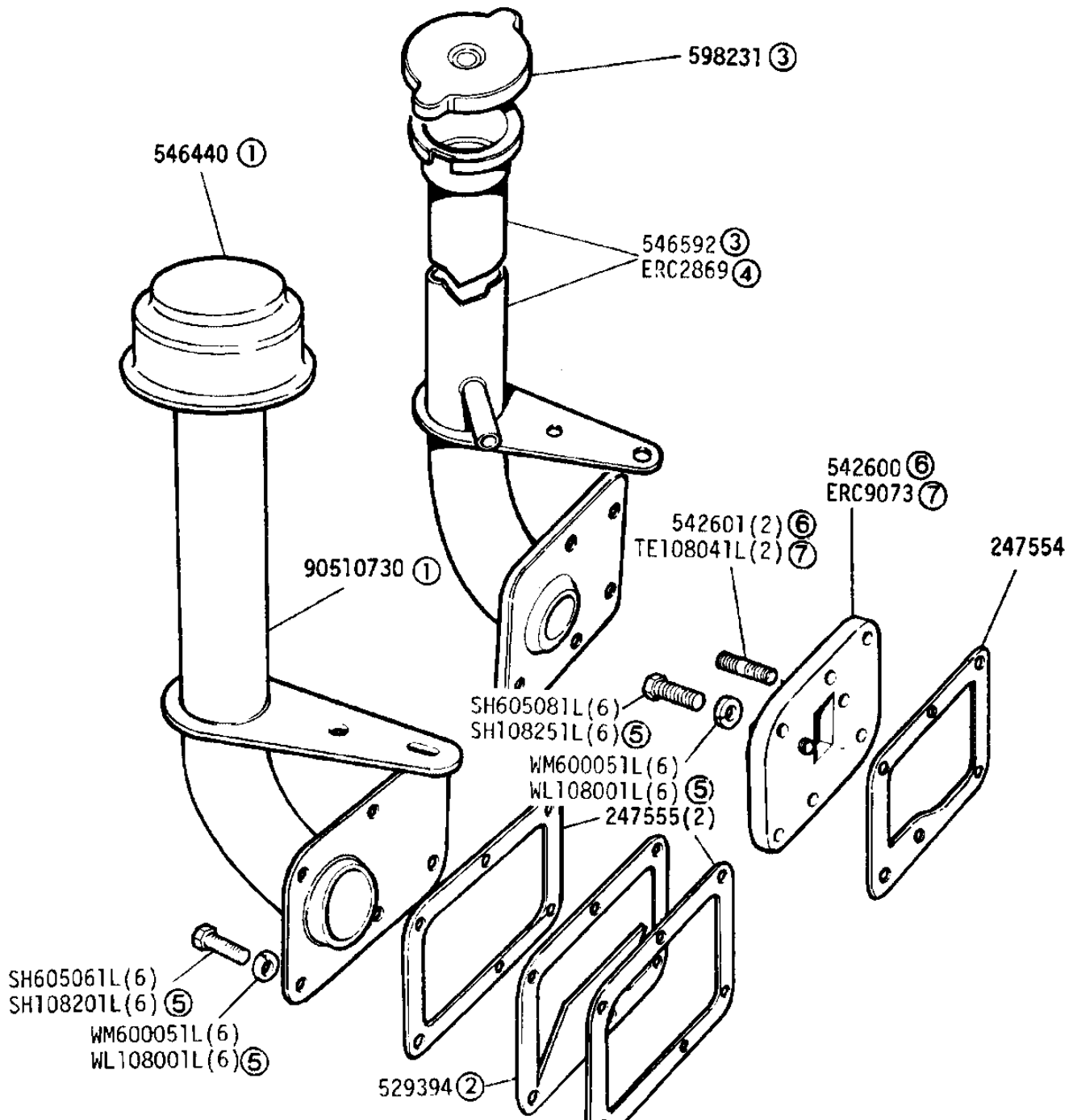


LAND ROVER

1C 07

1RE 129

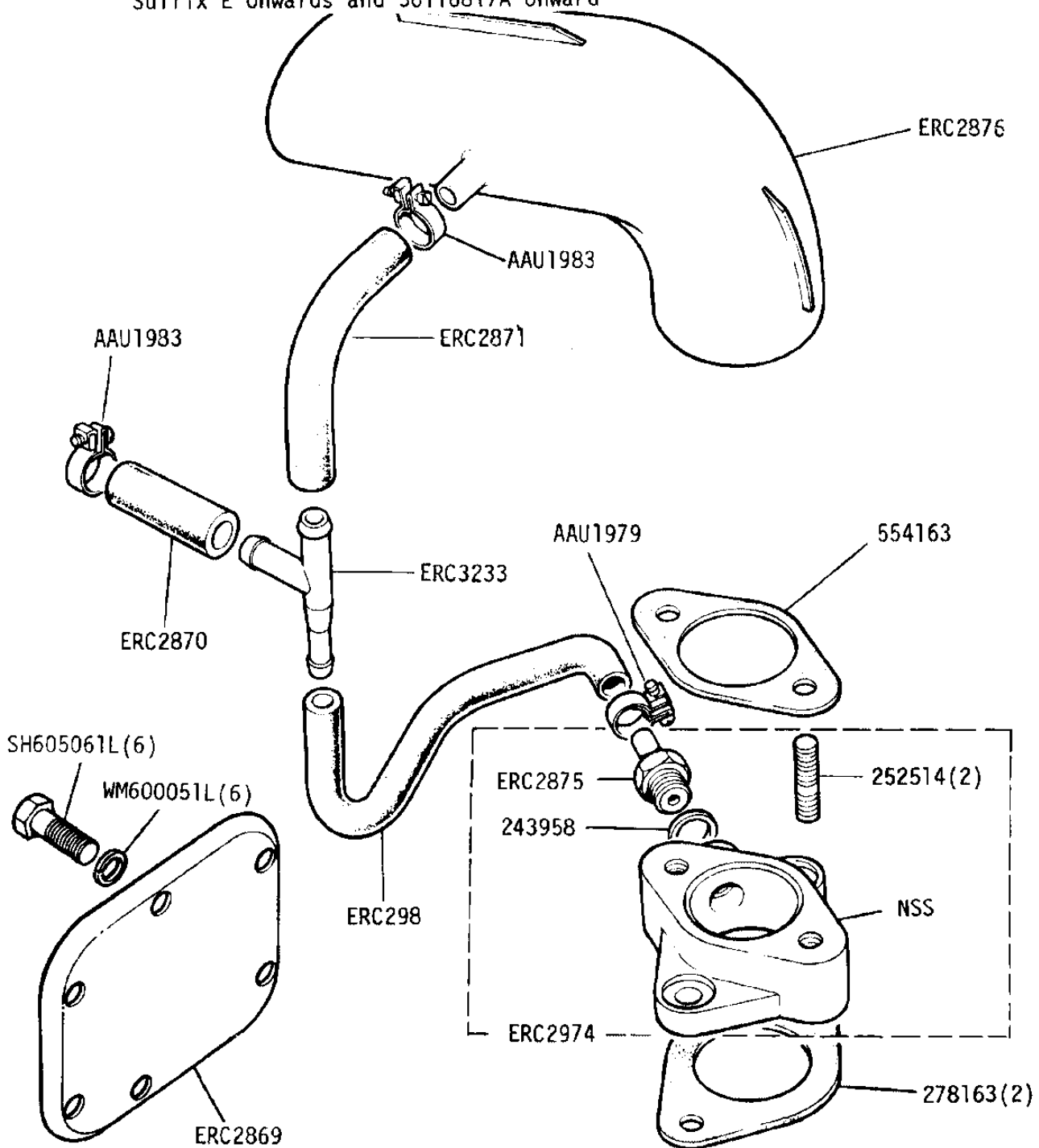
GROUP B
ENGINE - Side Cover and Oil Filler 2½ Litre Petrol



- ① Up to engine prefix 901 and 904, suffix B inclusive
- ② Up to engine prefix 901 and 904, suffix D inclusive
- ③ From engine prefix 901 and 904, suffix C to D inclusive
- ④ Blanking plate - from engine prefix 901 and 904 suffix E and all engine prefix 361 and 364, the oil filler is in the Rocker cover
- ⑤ From engine numbers 36123672B and 36407286B
- ⑥ All engine prefix 901 and 904 and engines prefix 361 and 364 suffix A and B only
- ⑦ Engine prefix 361 and 364 suffix C onwards

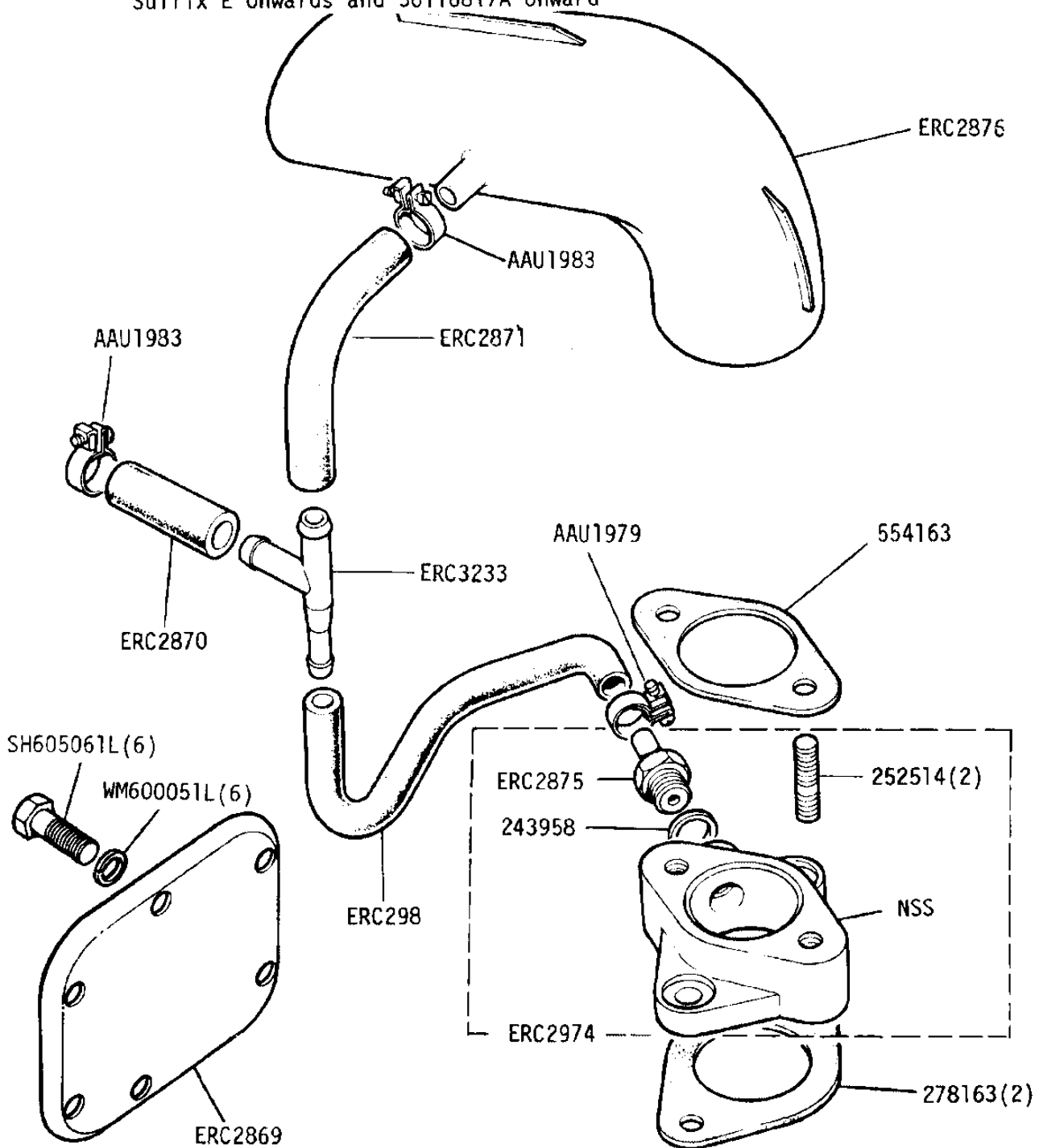
GROUP B

ENGINE - Crankcase Emission Control - 2½ Litre Petrol Engines Prefixed 901 to 904
Suffix E Onwards and 36116817A Onward



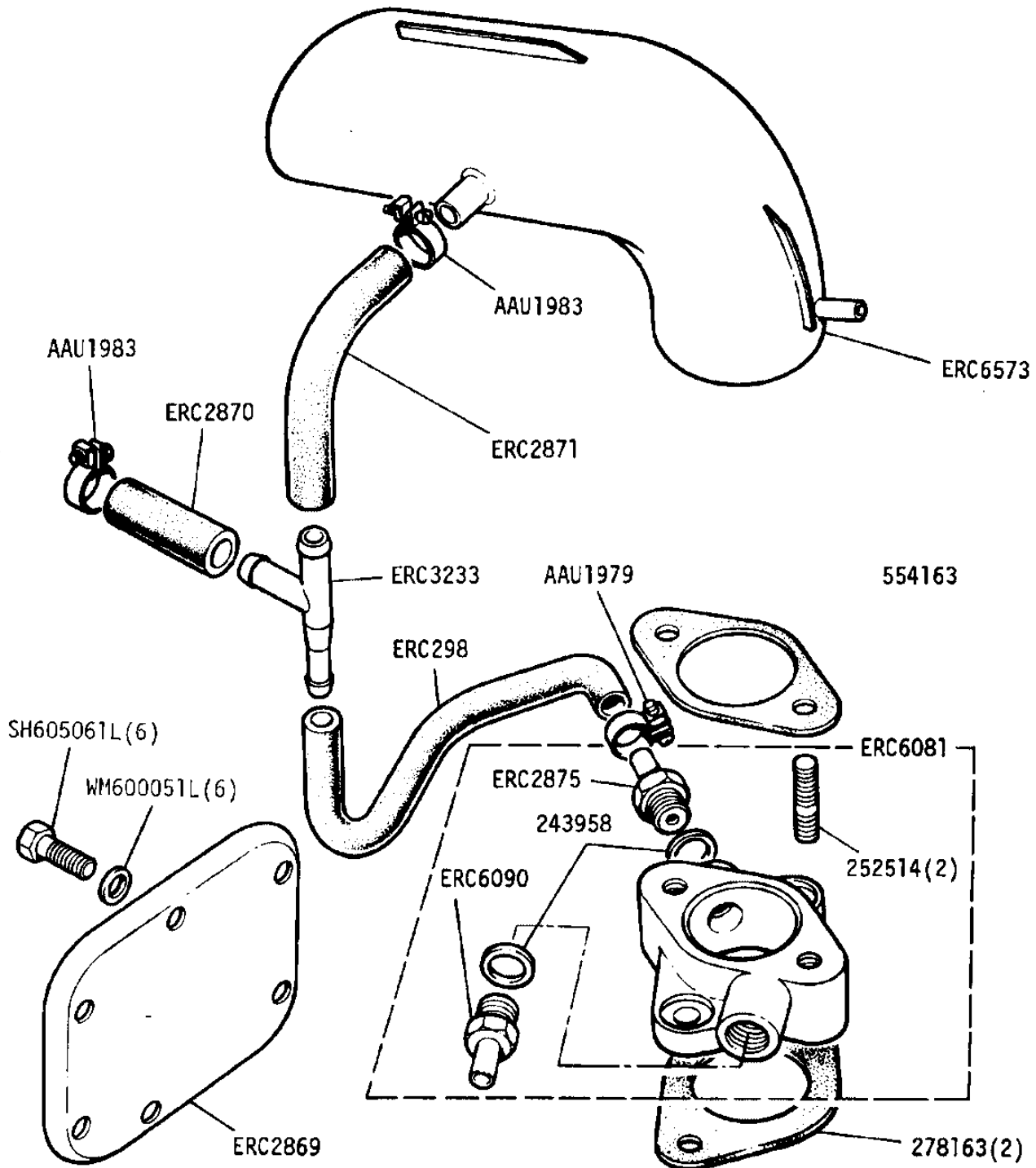
GROUP B

ENGINE - Crankcase Emission Control - 2½ Litre Petrol Engines Prefixed 901 to 904
Suffix E Onwards and 36116817A Onward



GROUP B

ENGINE - Crankcase emission control 2½ litre petrol - European detoxed

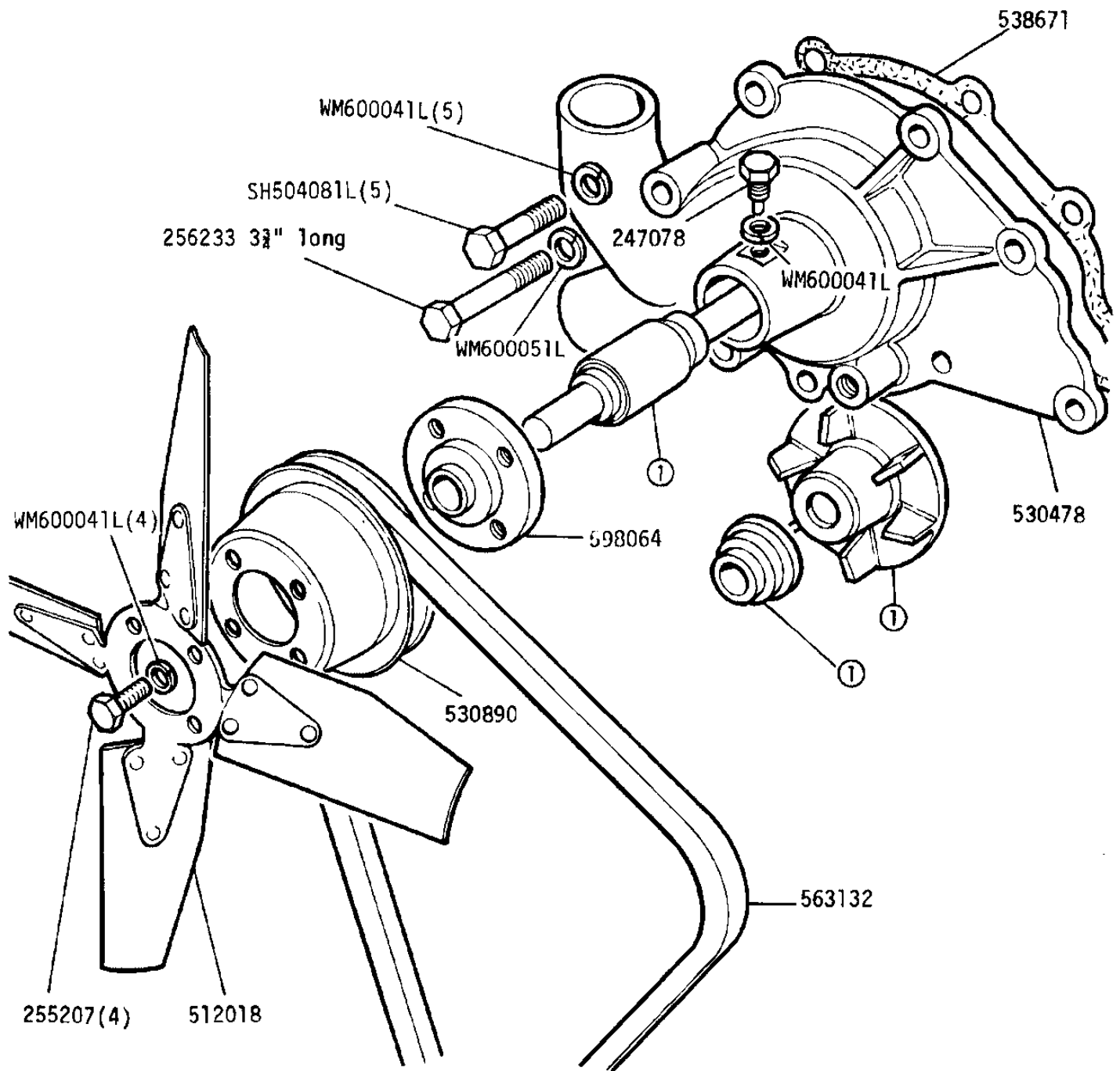


For vehicles built to ECE 15.03 (European detoxed) from July 1980

After vehicle Number 36116817A

Reverts to condition shown on previous page

GROUP B
 ENGINE - Water Pump and Fan 2½ Litre Petrol

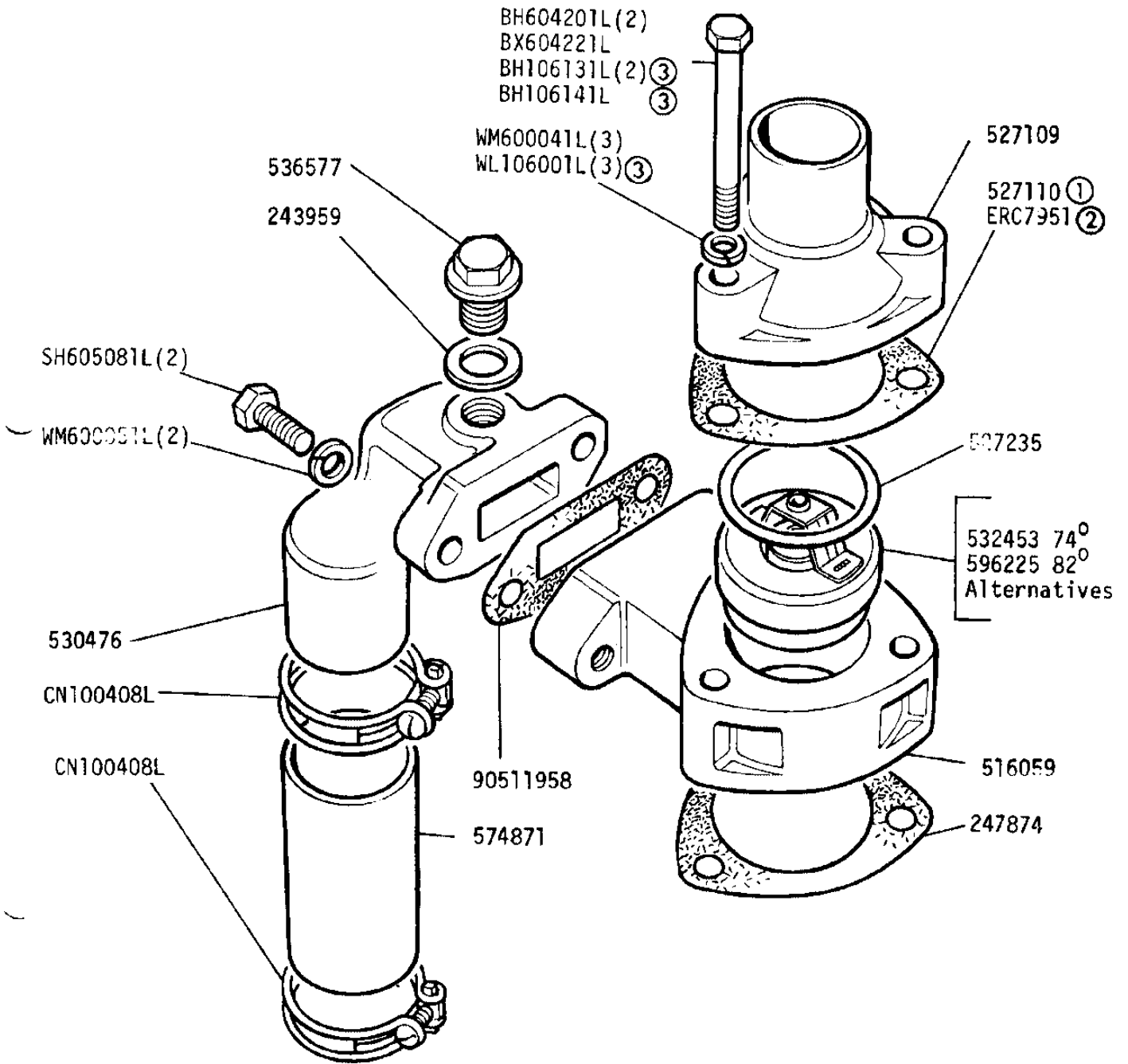


Water pump assembly ERC9178
 ① Water pump overhaul kit RTC3072



GROUP B

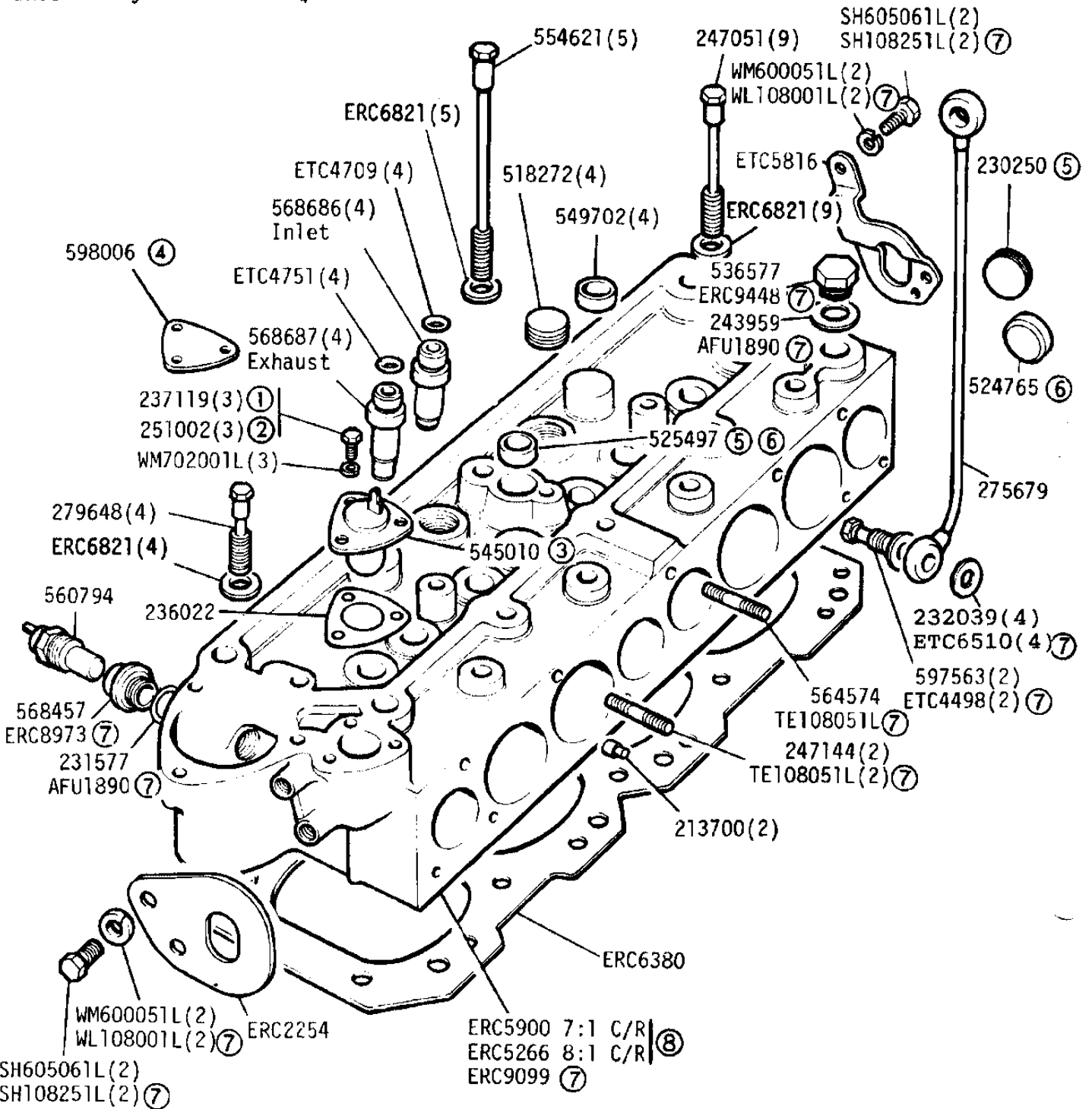
ENGINE - Thermostat and Housing 2½ Litre Petrol



- ① 3 bearing crankshaft
- ② 5 bearing crankshaft
- ③ From engine numbers 36123672B, 36407286B



GROUP B
ENGINE - Cylinder Head 2½ Litre Petrol



- ① With choke thermostat switch
- ② With blanking plate
- ③ Engines with choke thermostat switch
- ④ Engines without choke thermostat switch
- ⑤ Use with cylinder head 568757 and 566703
- ⑥ Use with cylinder head 598089 and 598086
- ⑦ From engine numbers 36123672B, 36407286B

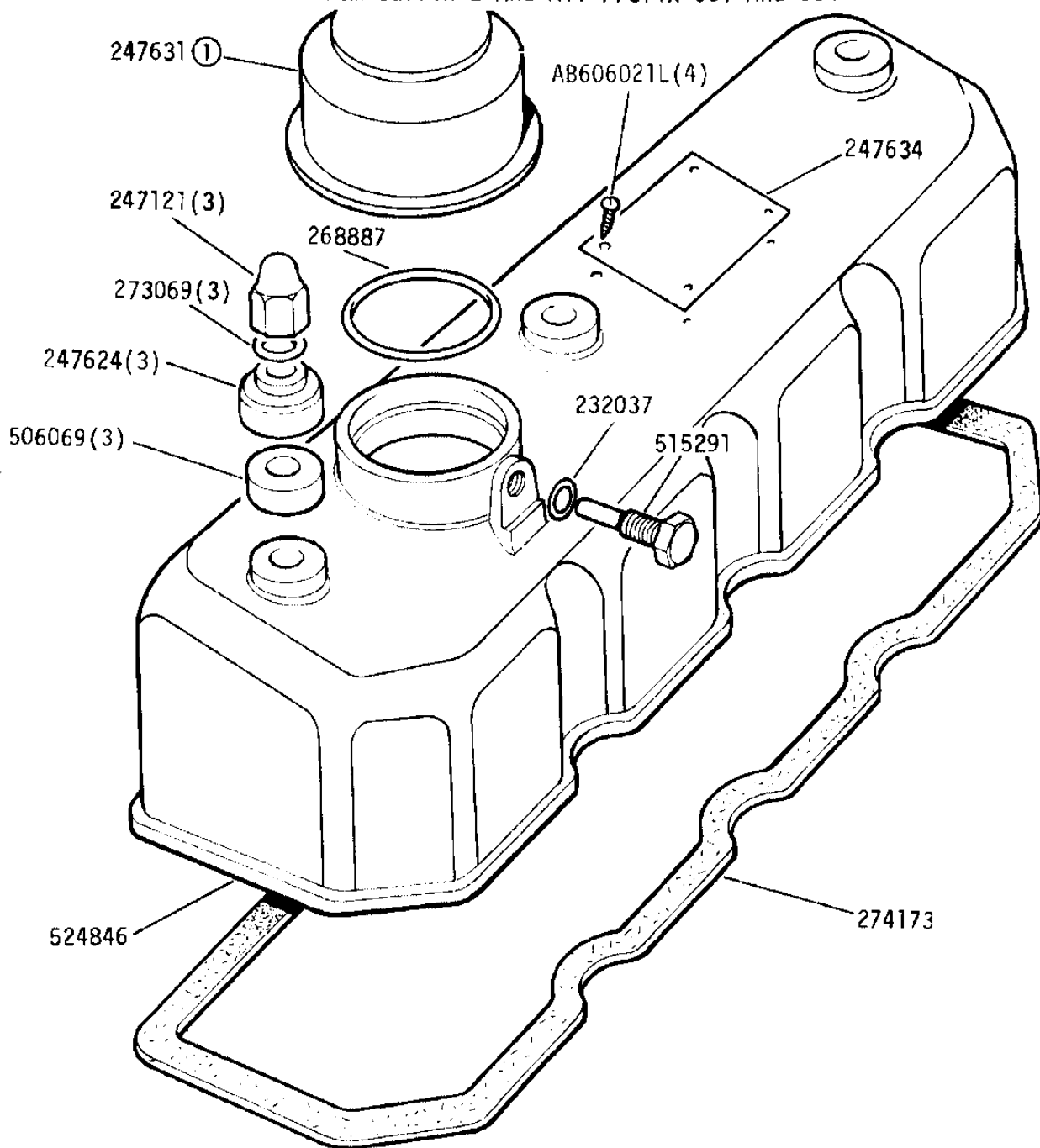
Kit for fitting metric cylinder head to imperial cylinder block RTC2955

- ⑧ 3 bearing engines and suffix A, 5 bearing engines only

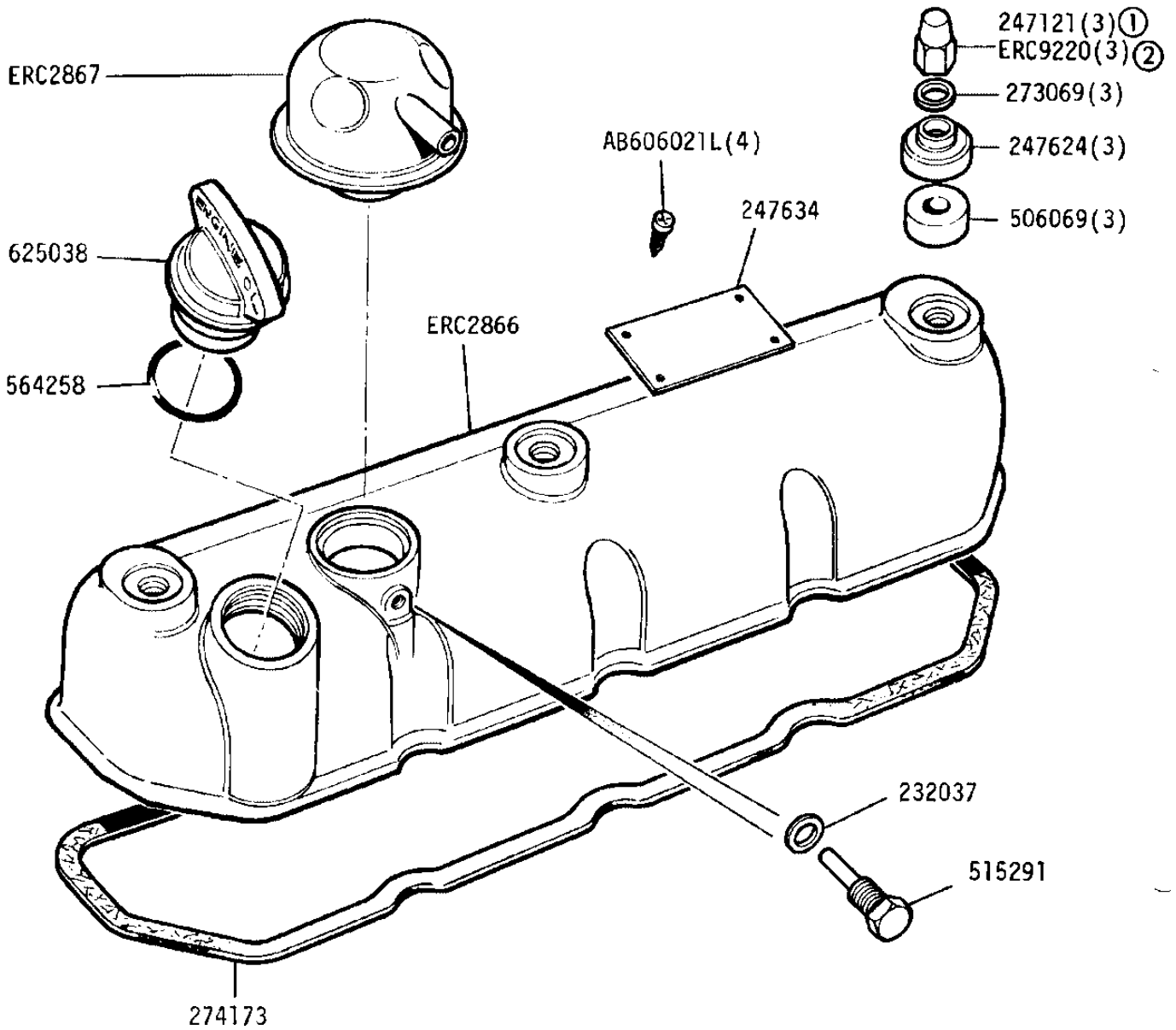
GROUP B

ENGINE Rocker Cover - 2½ Litre Petrol - Engine Prefix 901 to 904

From Suffix E And All Prefix 361 And 364



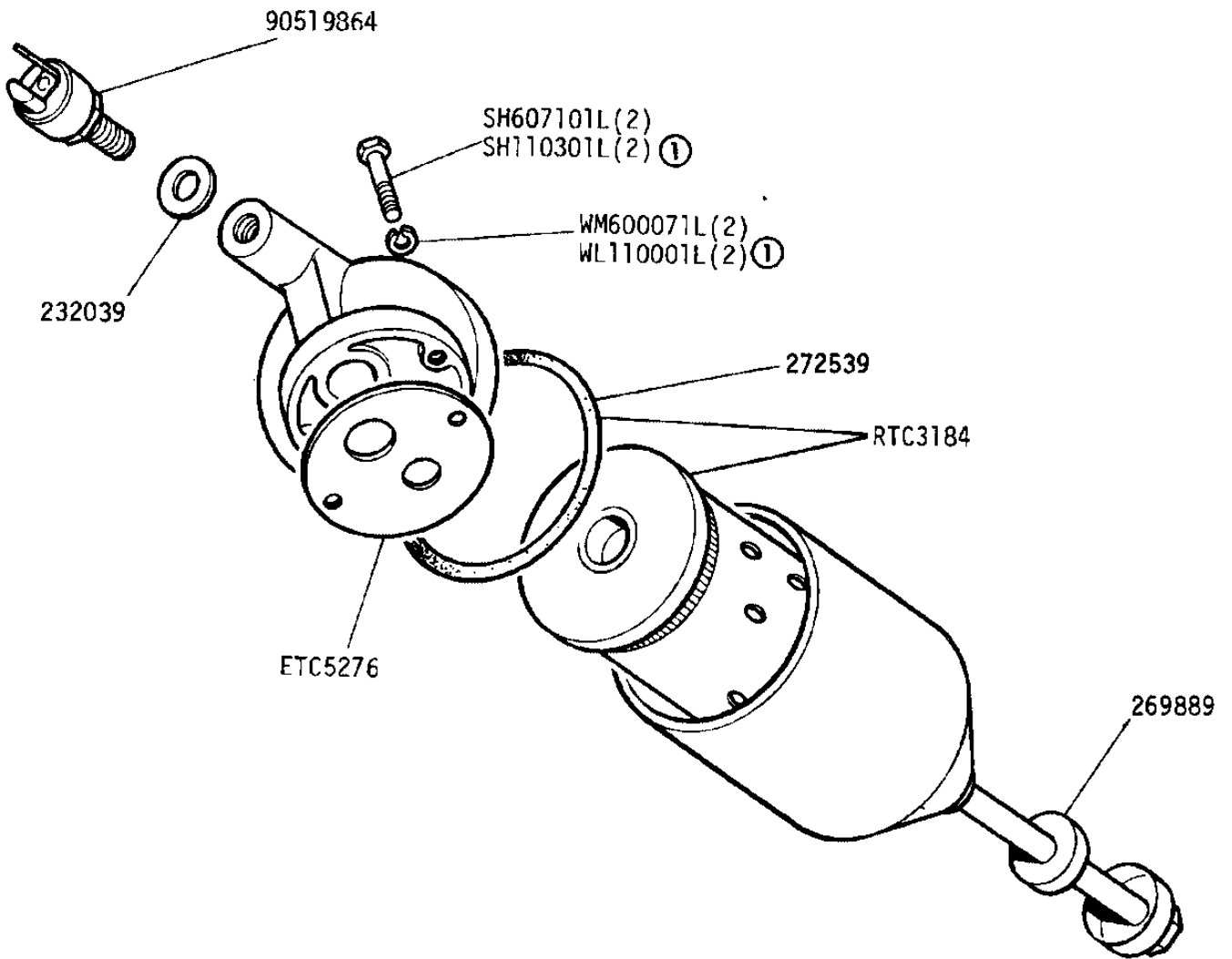
GROUP B
 ENGINE - ROCKER COVER - 2½ Litre Petrol - Engine Prefix 901 to 904
 Upto Suffix D Inclusive



- ① All engines prefix 901 and 904 suffix E and engines prefix 361 and 364 suffix A and B
 ② Engine prefix 361 and 364 suffix 'C' onwards

GROUP B

ENGINE - Oil Filter 2½ Litre Petrol



Oil Filter assembly 537229

① From engine numbers 36123672B, 36407286B



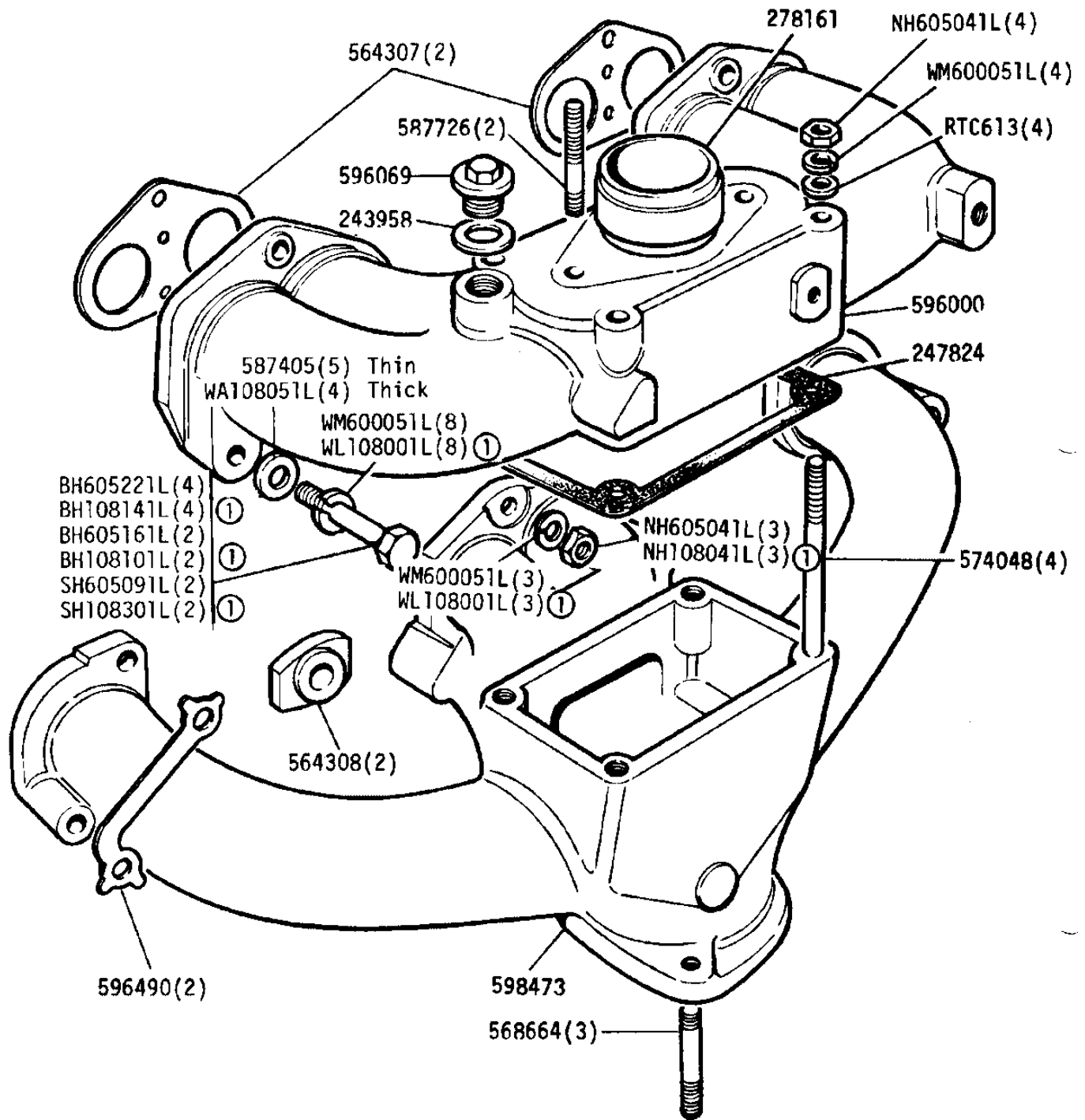
LAND ROVER

TC 12

IRE 132

GROUP B

ENGINE - Manifolds 2½ Litre Petrol Except European detoxed

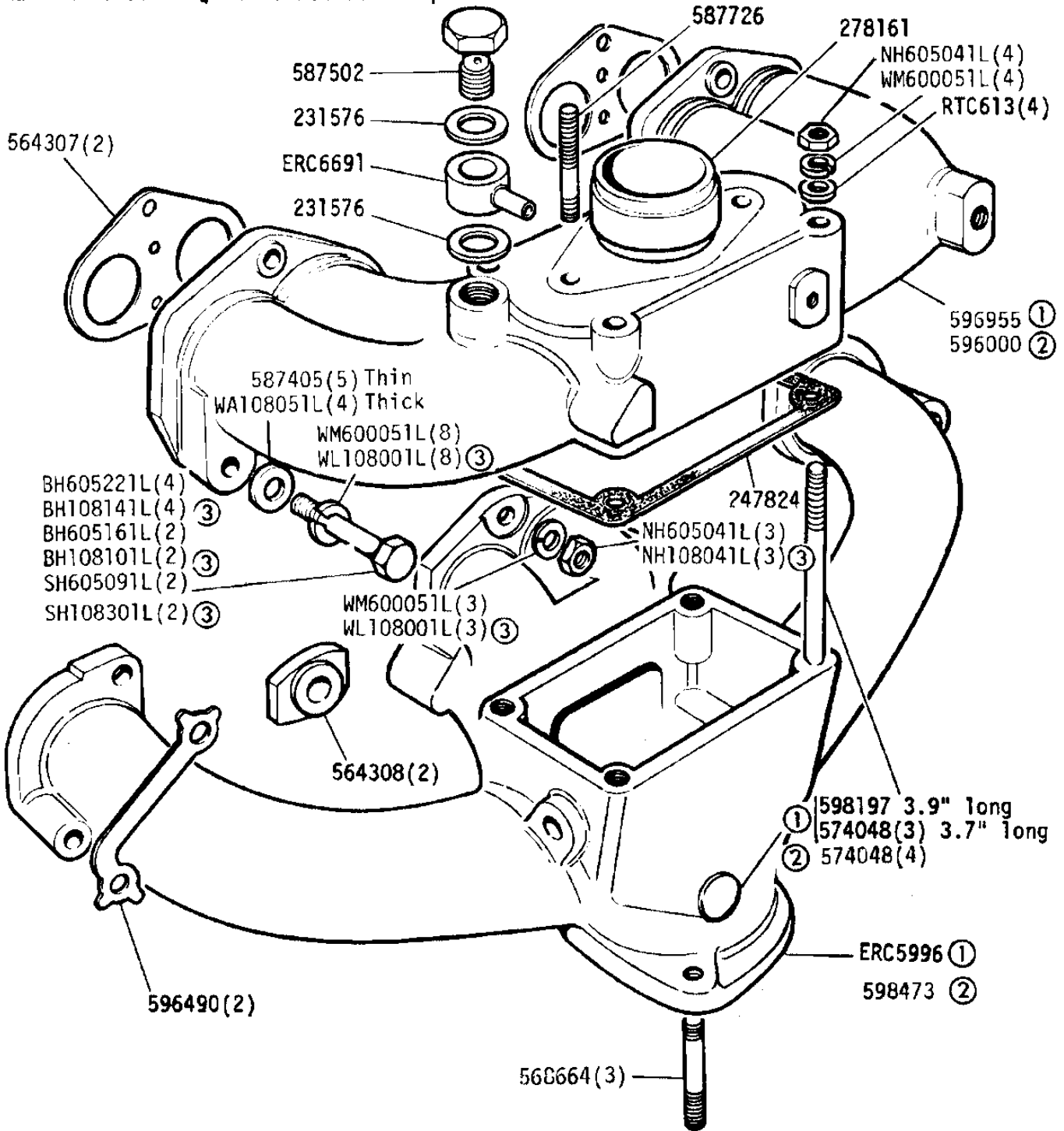


Exhaust manifold fixing kit 606988

① From engine numbers 36123672B, 36407286B

GROUP B

ENGINE - Manifolds 2½ Litre Petrol European detoxed

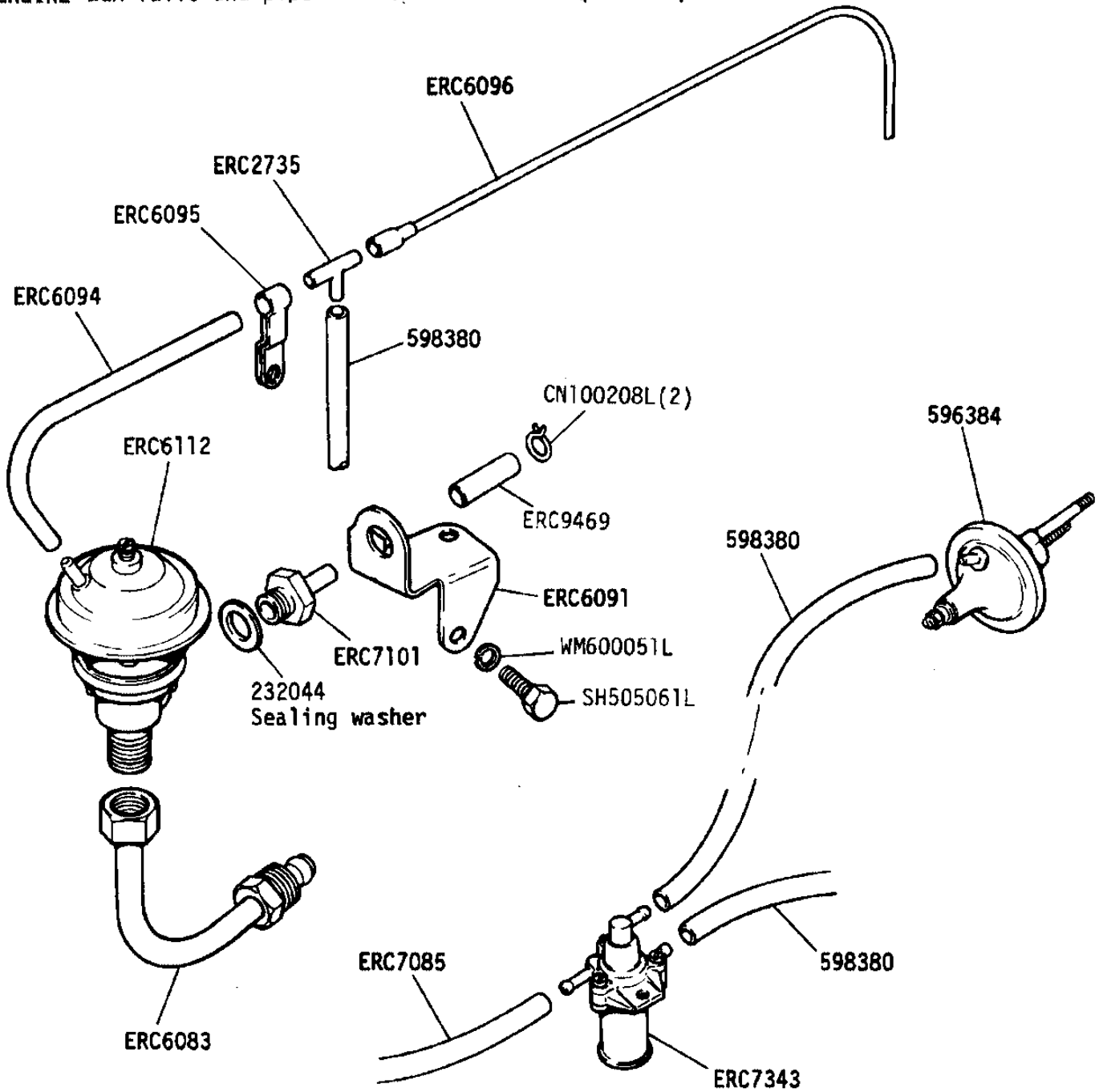


Exhaust manifold fixing kit 606988

Vehicles built to ECE 15-03 (European Regulations)

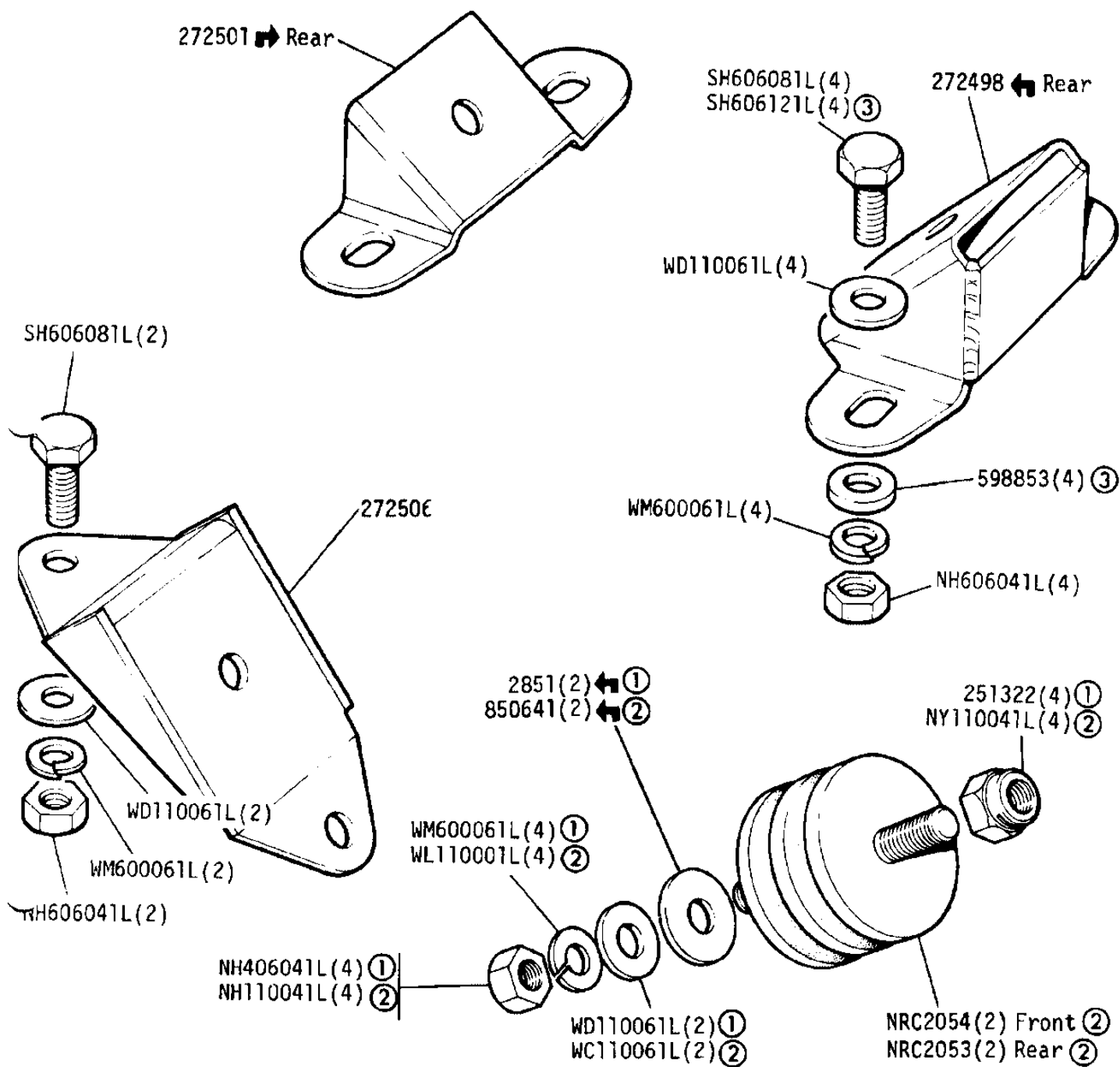
- ① Up to vehicle Number 36116817A
- ② From vehicle Number 36116817A
- ③ From engine numbers 361236728, 36407286B

GROUP H
ENGINE-EGR Valve and pipe - European detoxed 2½ litre petrol.



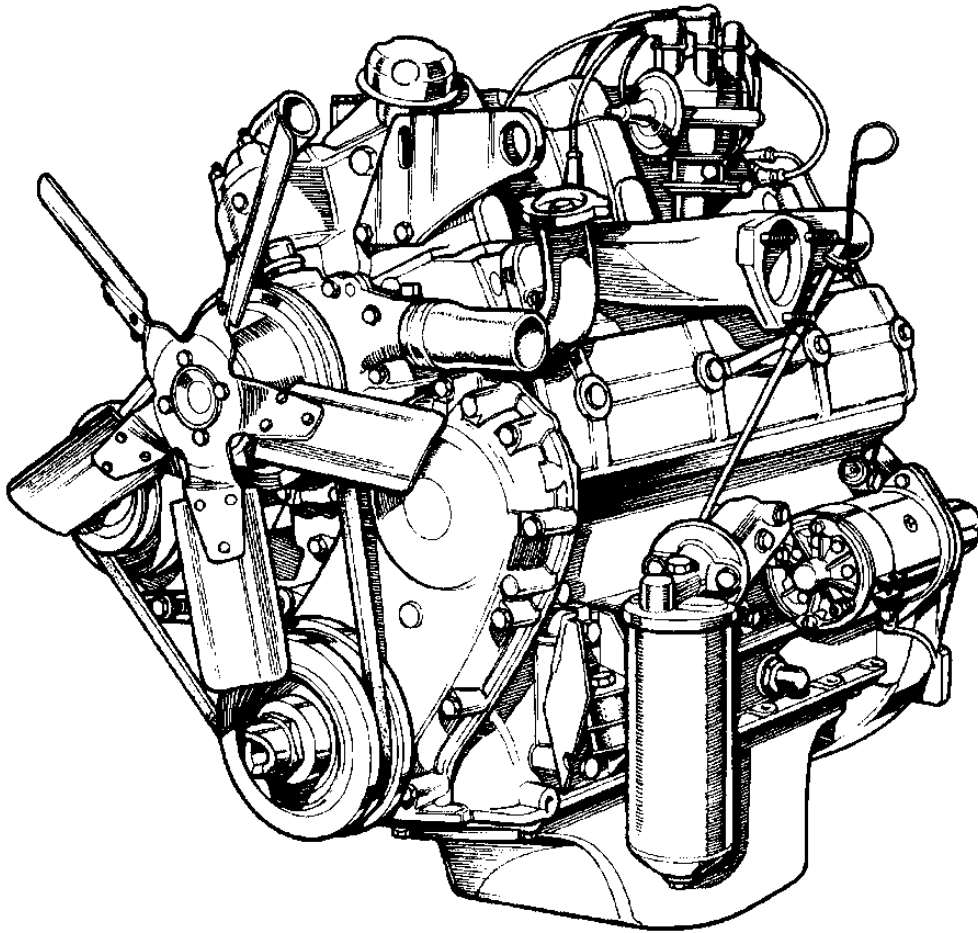
GROUP B

GINE - Mountings and Rubbers 2½ Litre Petrol



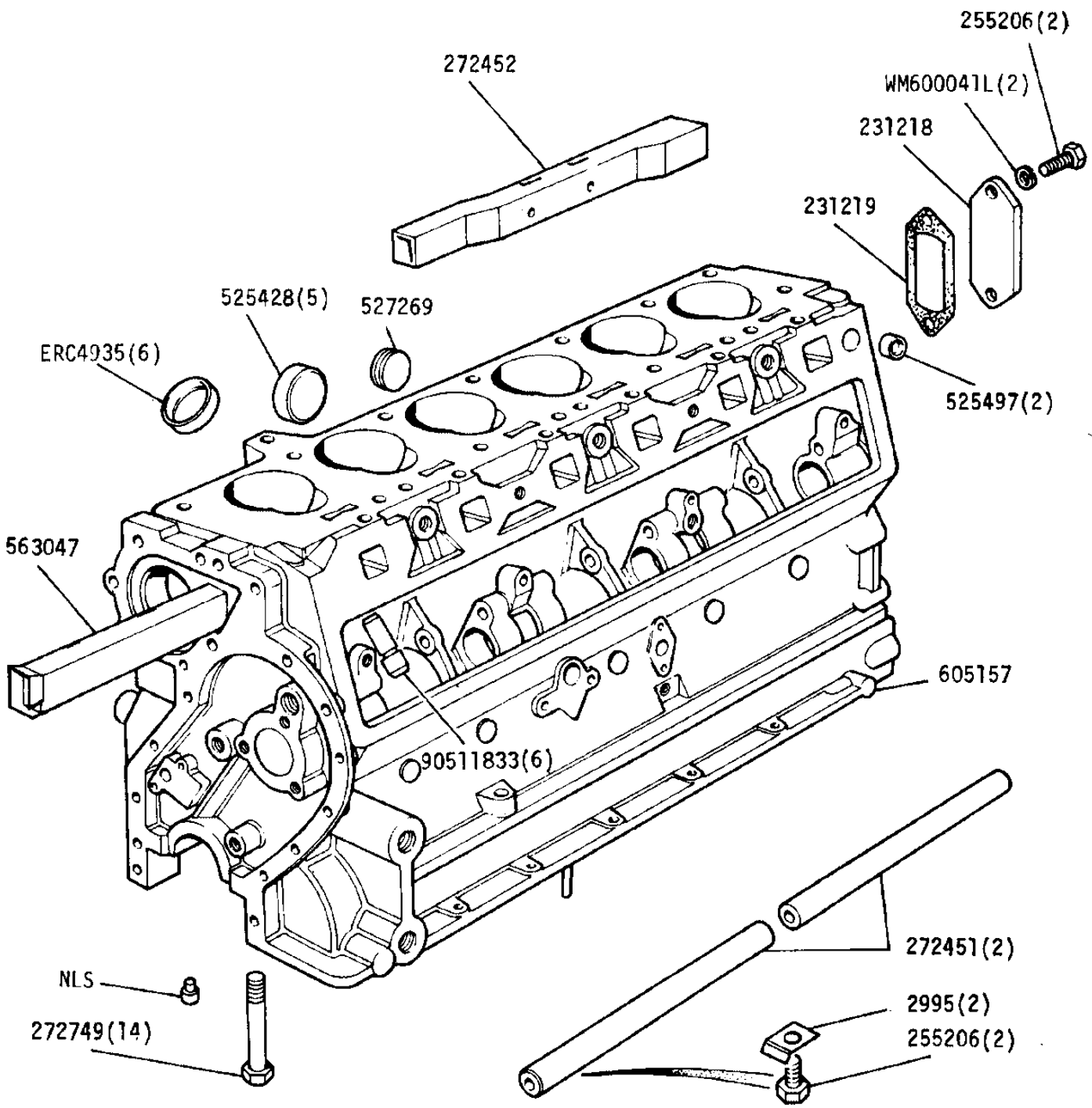
- ① BSF Fixings
- ② Metric Fixings
- ③ 109in 1 Ton

GROUP B
ENGINE ASSEMBLIES 2.6 Litre Petrol



Engine complete assembly 7.0:1 N.L.S
Engine complete assembly 7.8:1 RTC2475N Detoxed
Complete with all ancillaries except flywheel and clutch

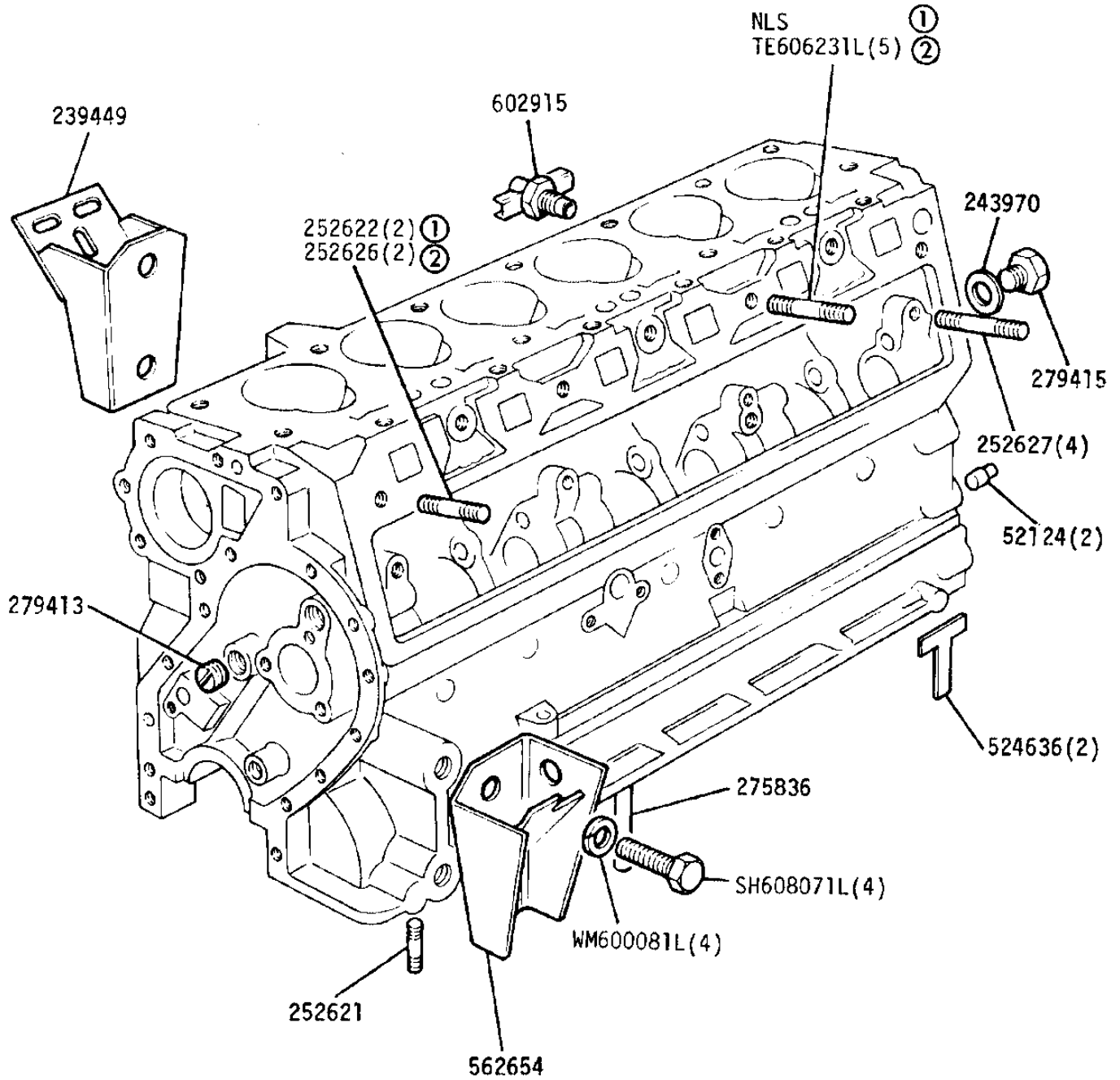
GROUP B
ENGINE - Cylinder Block 2.6 Litre Petrol



- Stripped engine assembly new 7.0:1 RTC2407N
- Stripped engine assembly new 7.8:1 NLA
- Stripped engine assembly rebuilt 7.8:1 RTC2388R
- Short engine 7.0:1 RTC2643
- Short engine 7.8:1 RTC2642
- Stud and dowel kit for cylinder block 535708
- Cylinder liner 516498(6)
- Engine overhaul gasket kit 605106
- Decarbonising gasket kit RTC3333

GROUP B

ENGINE - Cylinder Block Fixings 2.6 Litre Petrol



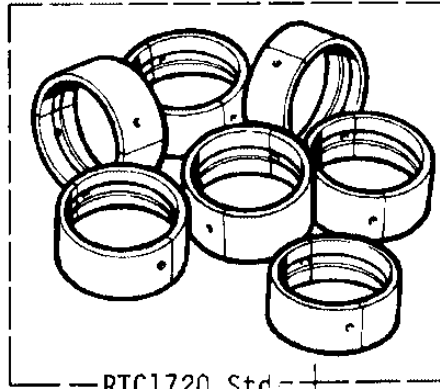
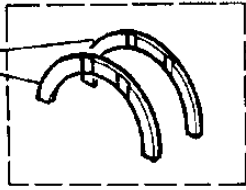
① Up to Engine suffix 'B' inclusive

② From Engine suffix 'C' onwards

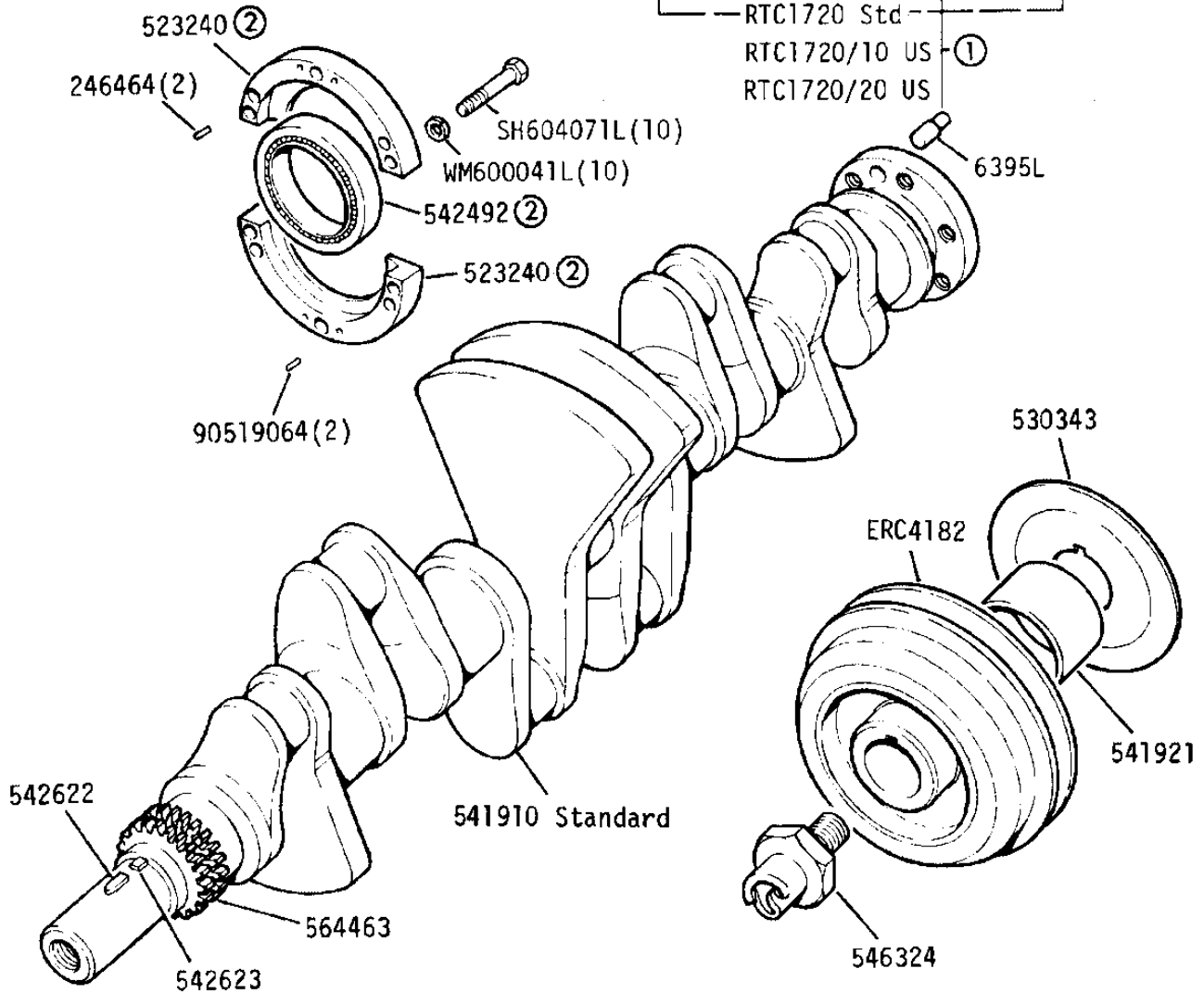
GROUP B

ENGINE - Crankshaft 2.6 Litre Petrol.

- 600177 Standard
- 600174 0.0025in OS
- 600175 0.005 in OS
- 600176 0.0075in OS
- 600178 0.010 in OS
- 600179 0.0125in OS



- RTC1720 Std
- RTC1720/10 US ①
- RTC1720/20 US



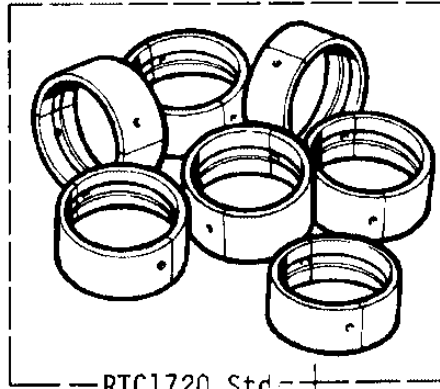
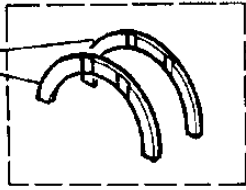
① Engine Set

② Crankshaft oil seal and retainer assembly 542494 includes silicone grease 270656

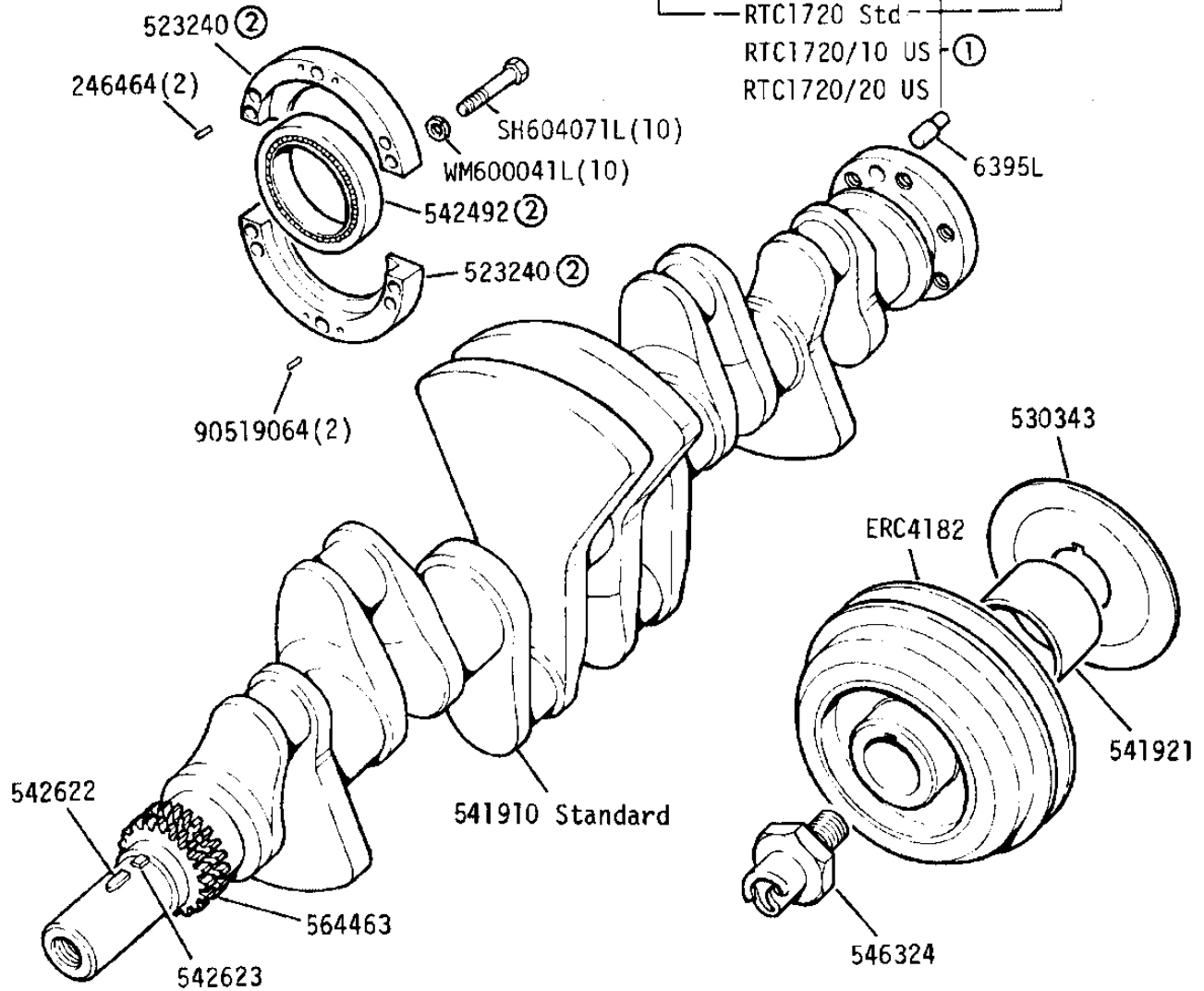
GROUP B

ENGINE - Crankshaft 2.6 Litre Petrol.

- 600177 Standard
- 600174 0.0025in OS
- 600175 0.005 in OS
- 600176 0.0075in OS
- 600178 0.010 in OS
- 600179 0.0125in OS



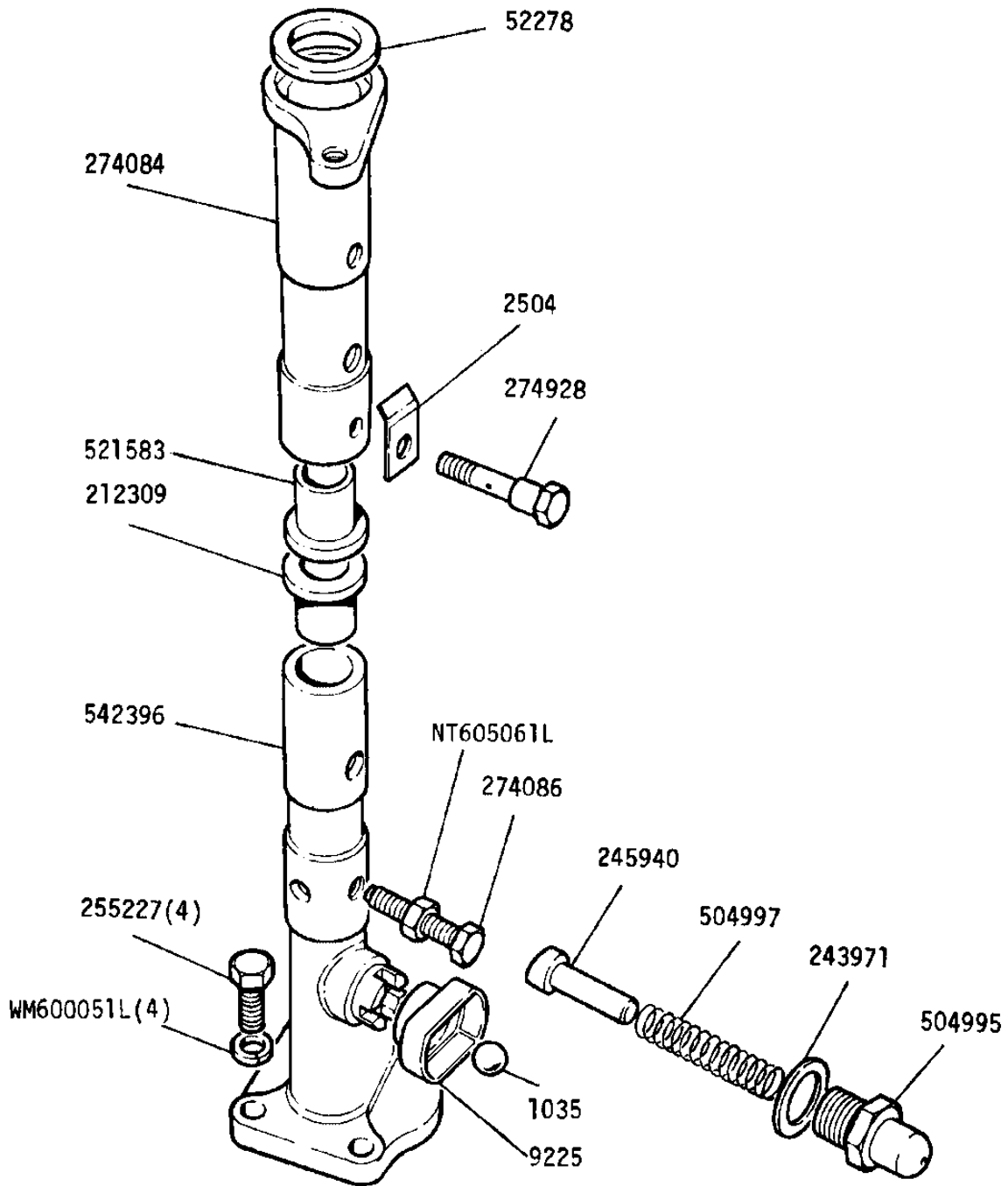
- RTC1720 Std
- RTC1720/10 US
- RTC1720/20 US



- ① Engine Set
- ② Crankshaft oil seal and retainer assembly 542494 includes silicone grease 270656

GROUP B

ENGINE - Oil Pump Body and Release Valve 2.6 Litre Petrol

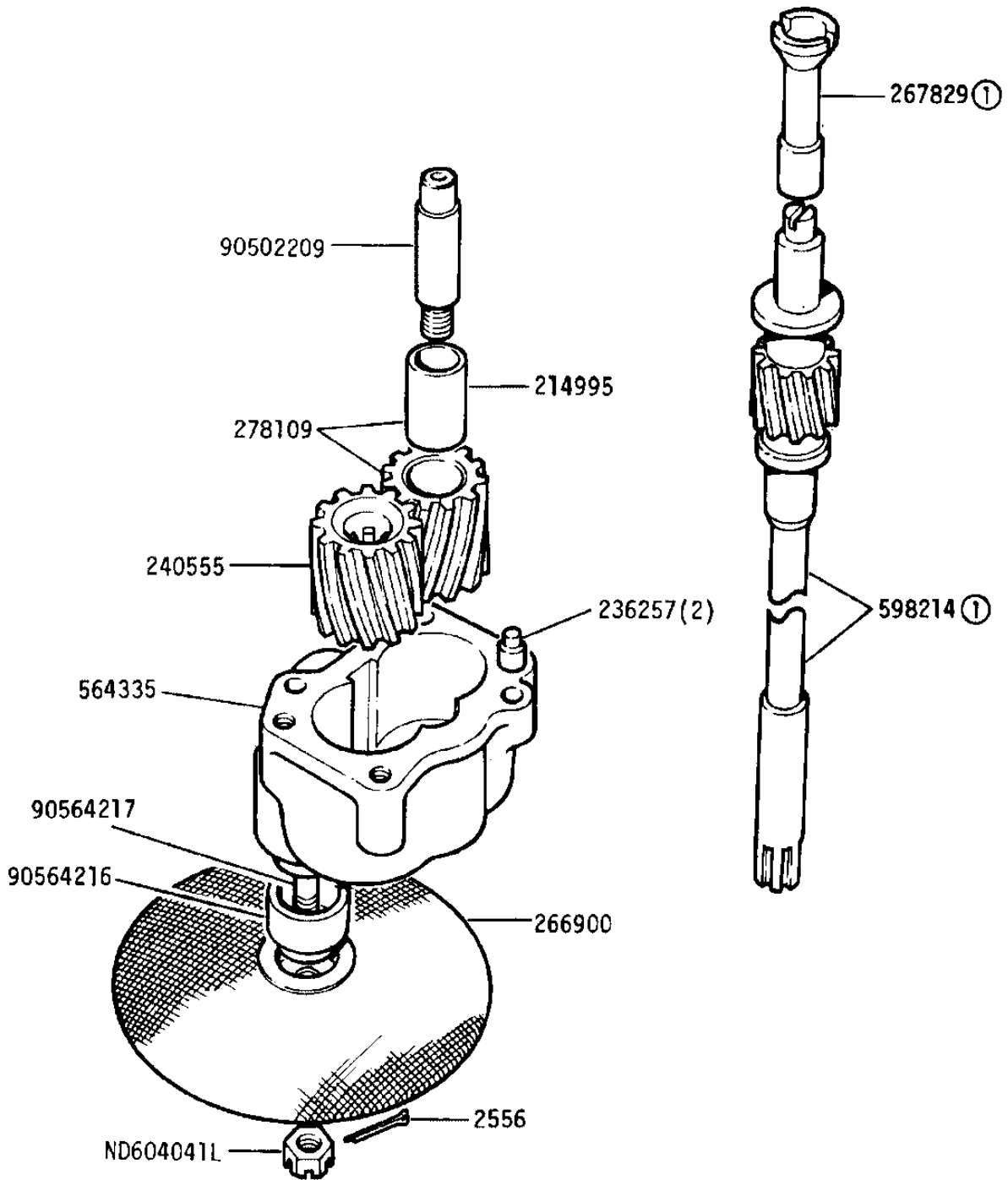


Oil pump assembly 90564334
Assembly does not include drive shafts on adjacent frame



GROUP B

ENGINE - Oil Pump Gears, Drive Shaft and Body, 2.6 Litre Petrol

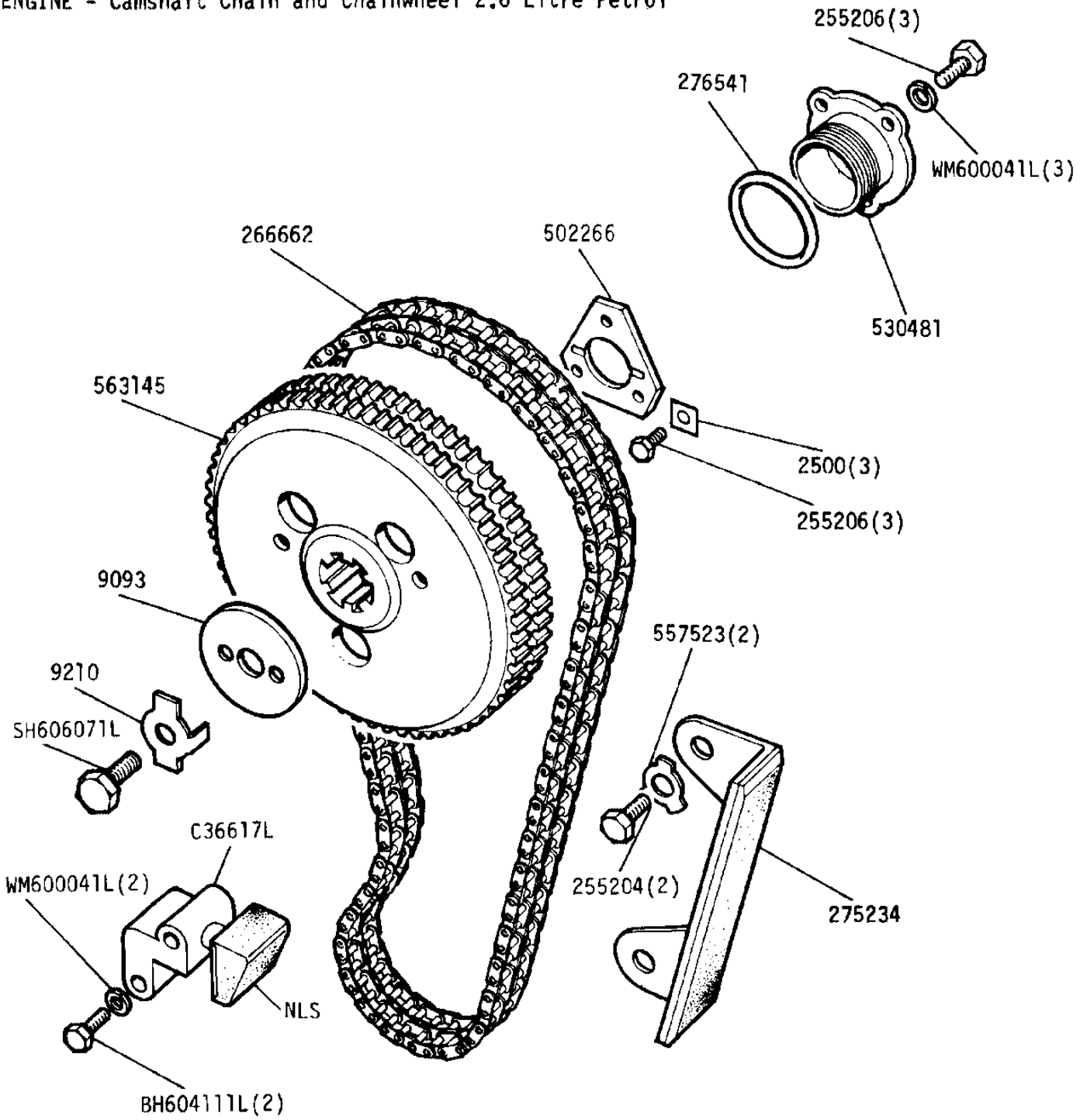


Oil pump assembly 90564334

① Assembly does not include drive shafts

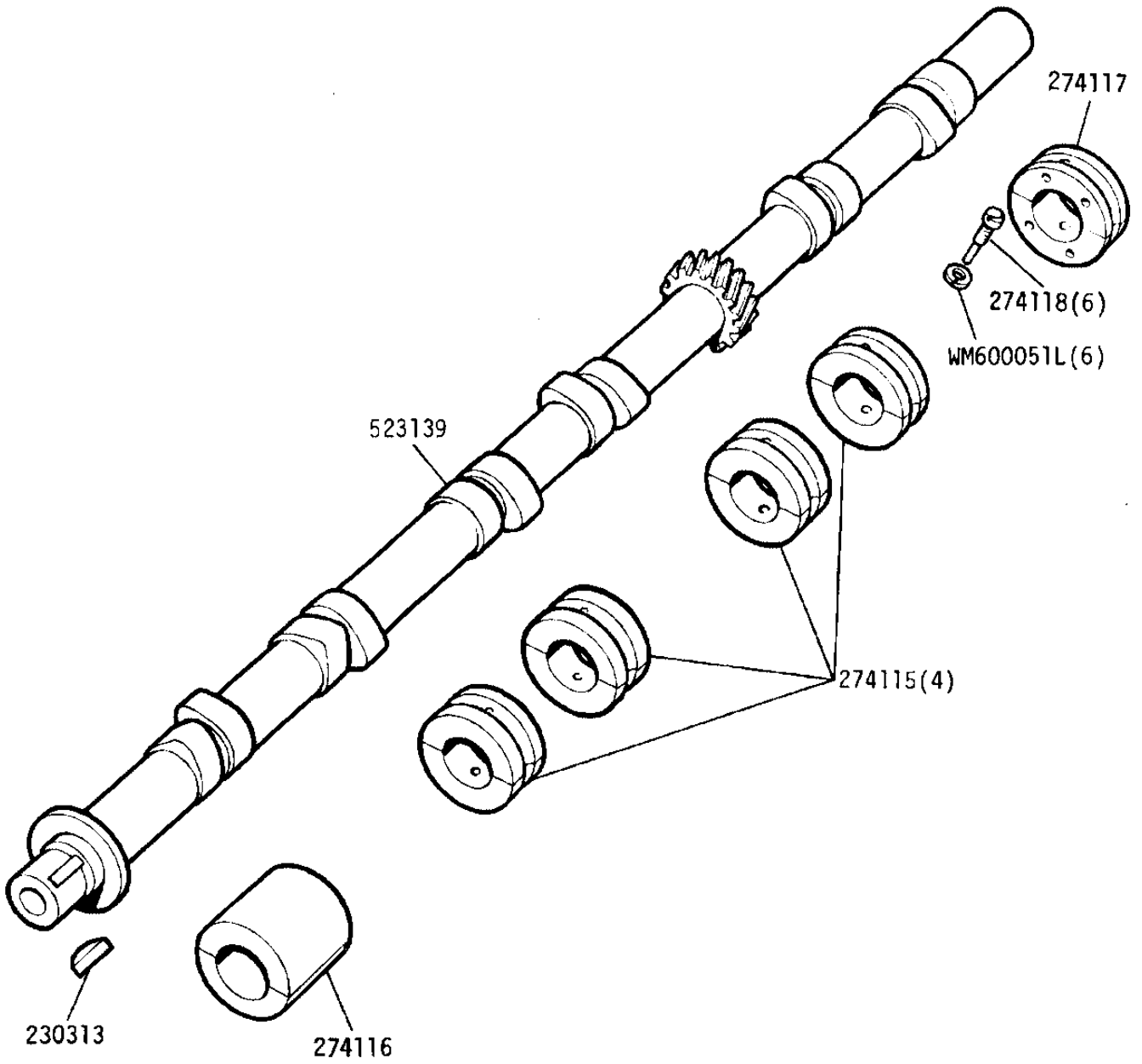
GROUP B

ENGINE - Camshaft Chain and Chainwheel 2.6 Litre Petrol

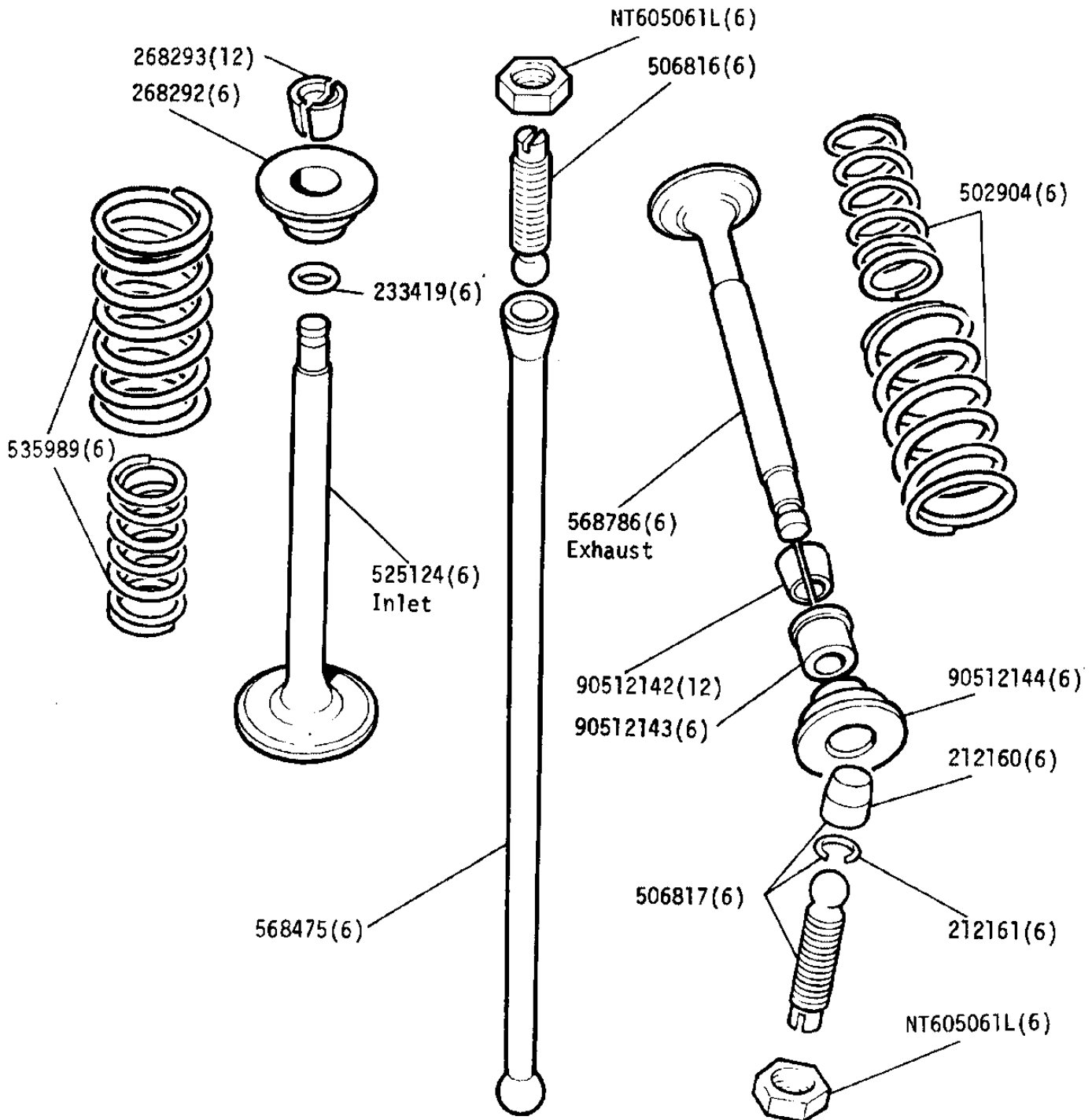


GROUP B

ENGINE - Camshaft 2.6 Litre Petrol

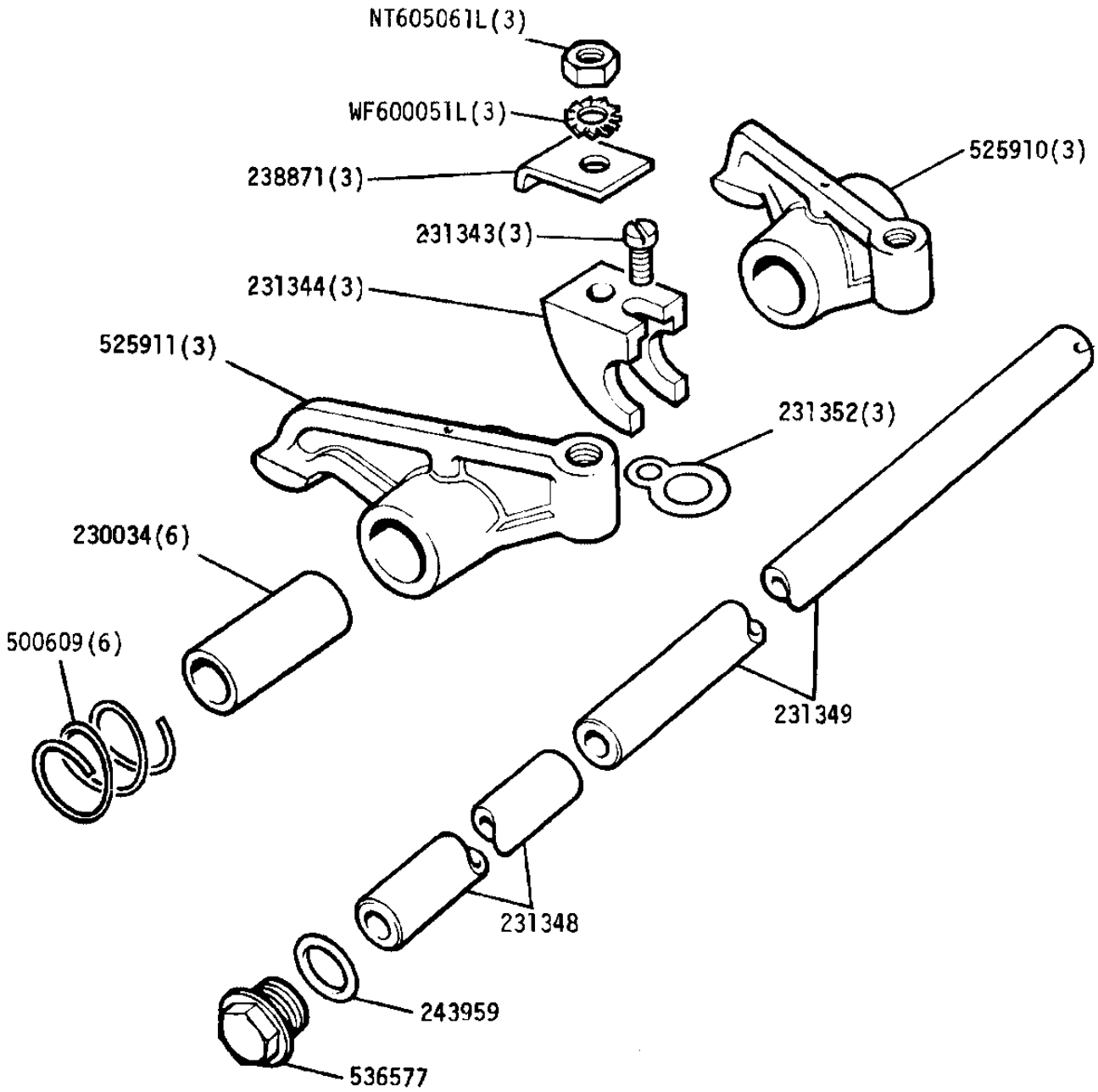


GROUP B
ENGINE - Valves and Push Rods 2.6 Litre Petrol



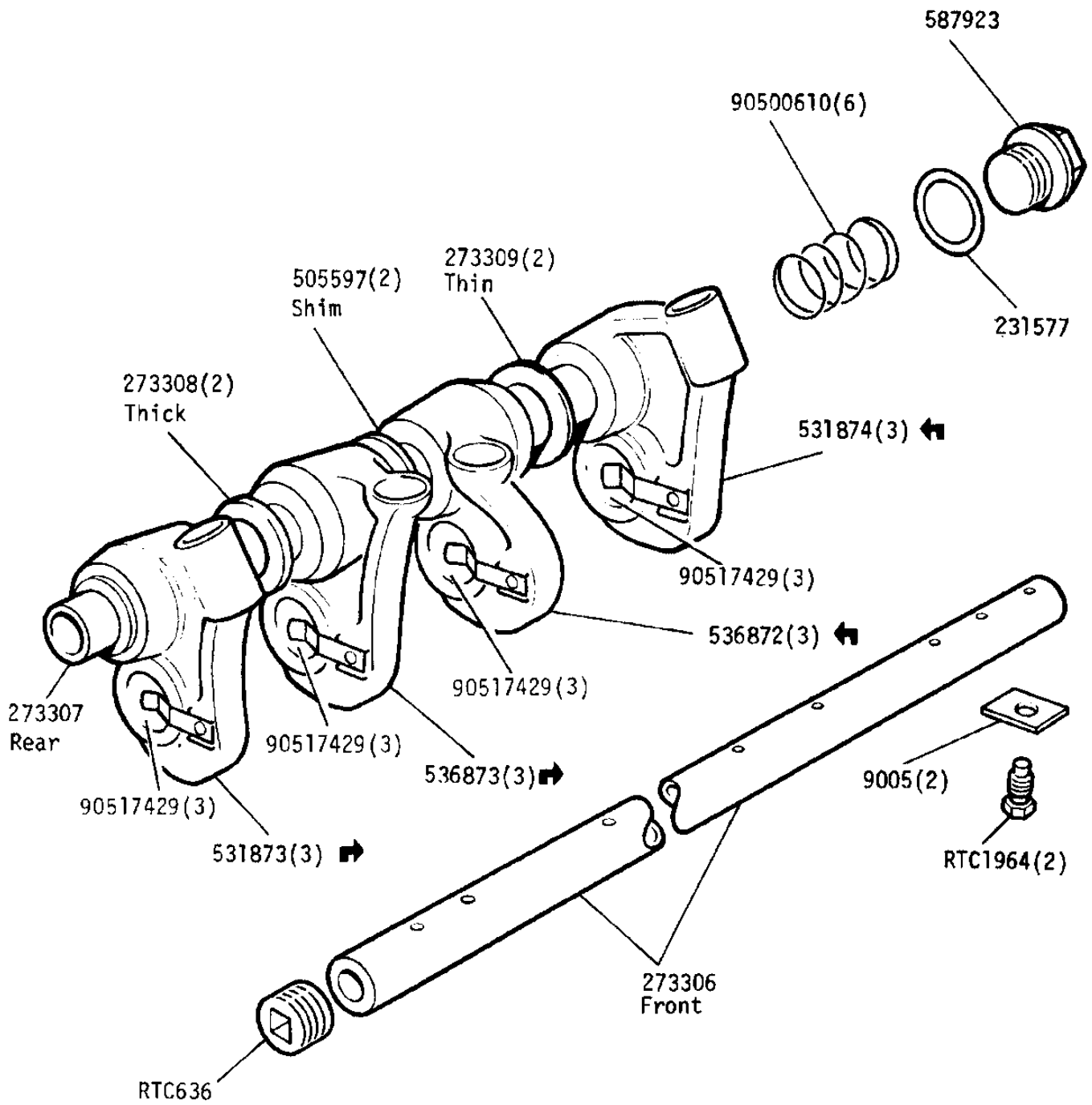
GROUP B

ENGINE - Inlet Valve Rockers 2.6 Litre Petrol



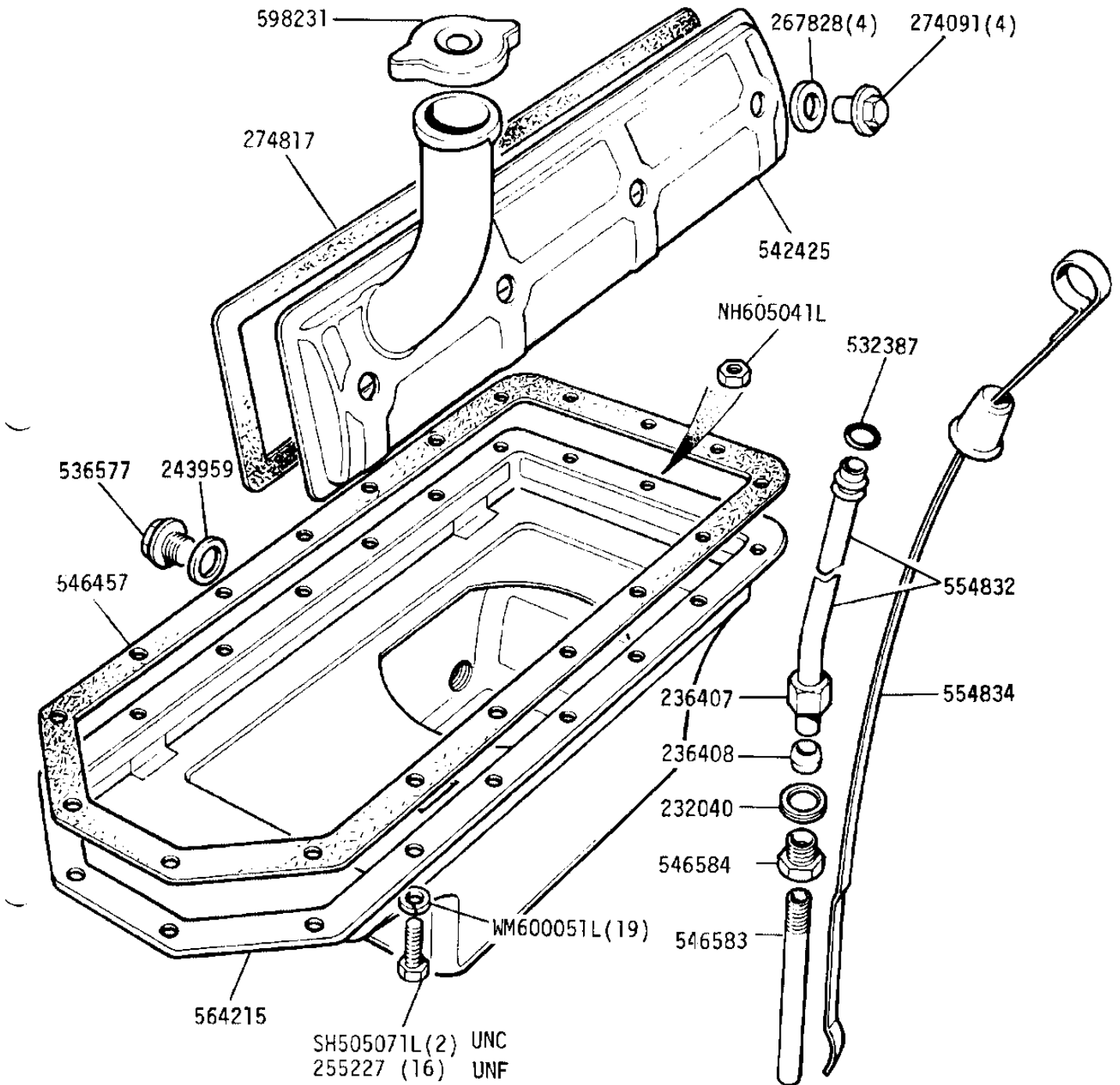
GROUP B

ENGINE - Exhaust Valve Rockers and Inlet Cam Followers 2.6 Litre Petrol



GROUP B

ENGINE - Side Cover and Sump 2.6 Litre Petrol

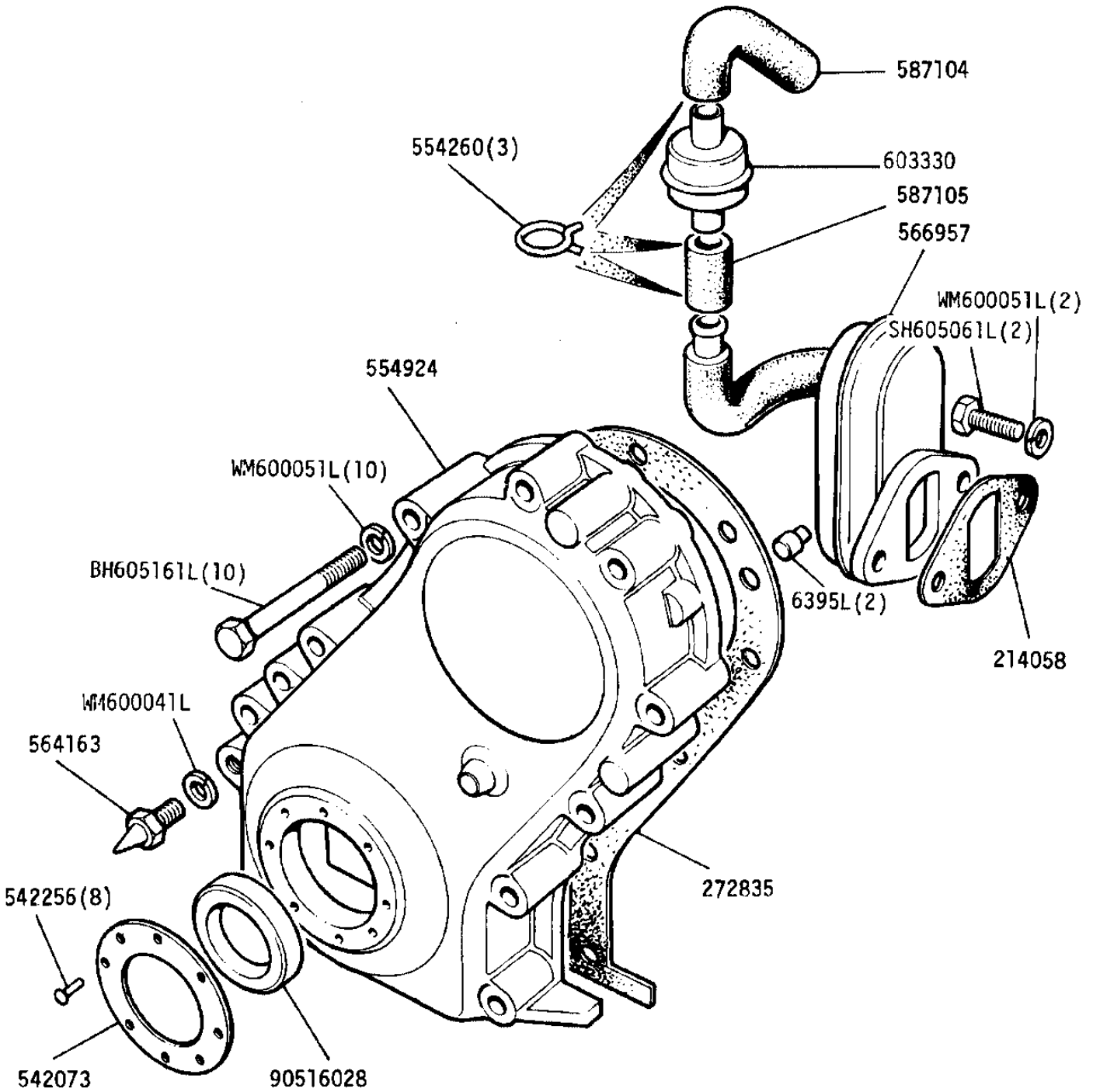


LAND ROVER

1D 08

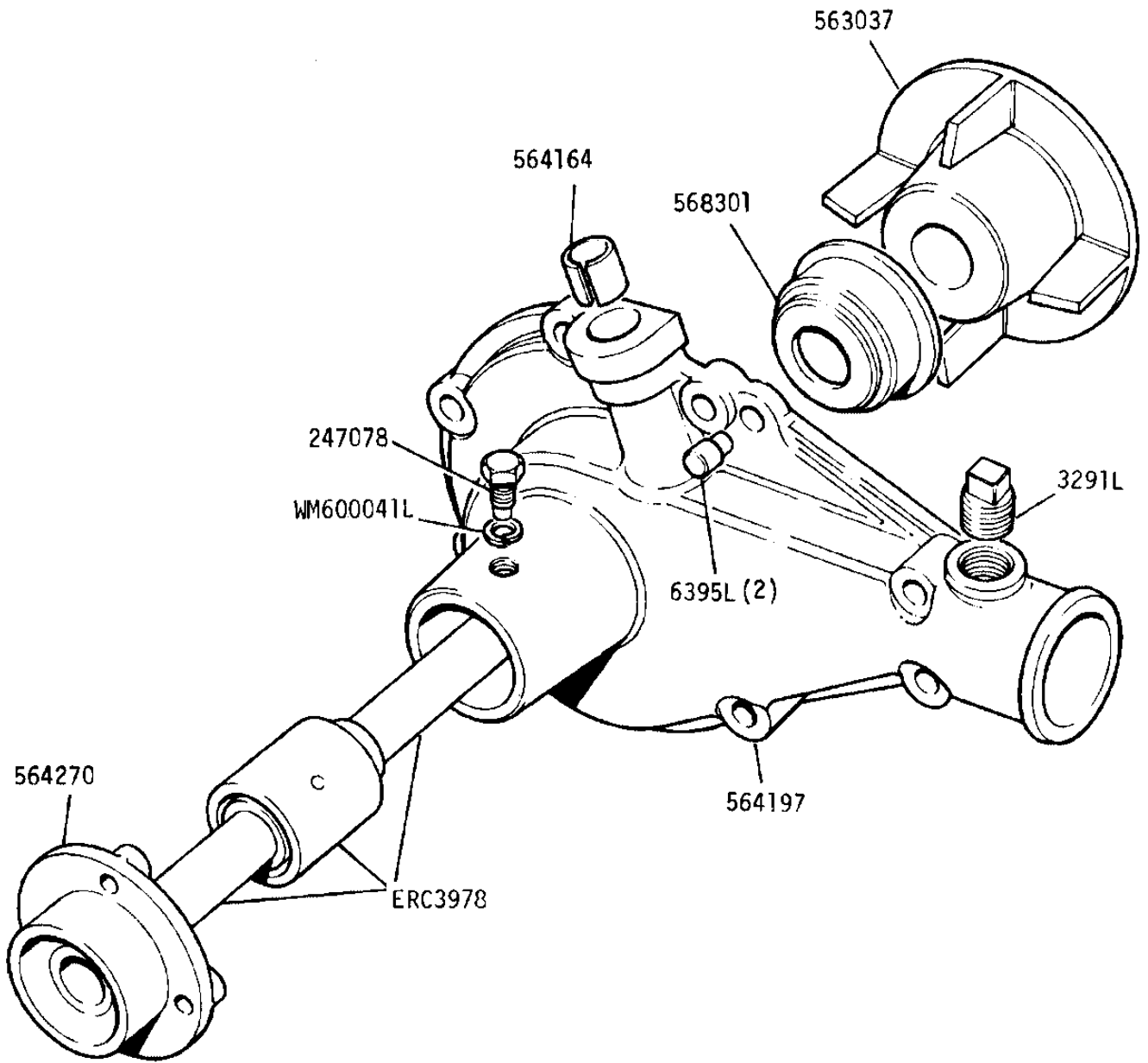
2RE 48

GROUP B
ENGINE - Front Cover and Engine Breather 2.6 Litre Petrol



GROUP B

ENGINE - Water Pump 2.6 Litre Petrol Up to Engine Suffix 'B' inclusive



Water Pump overhaul kit 605716



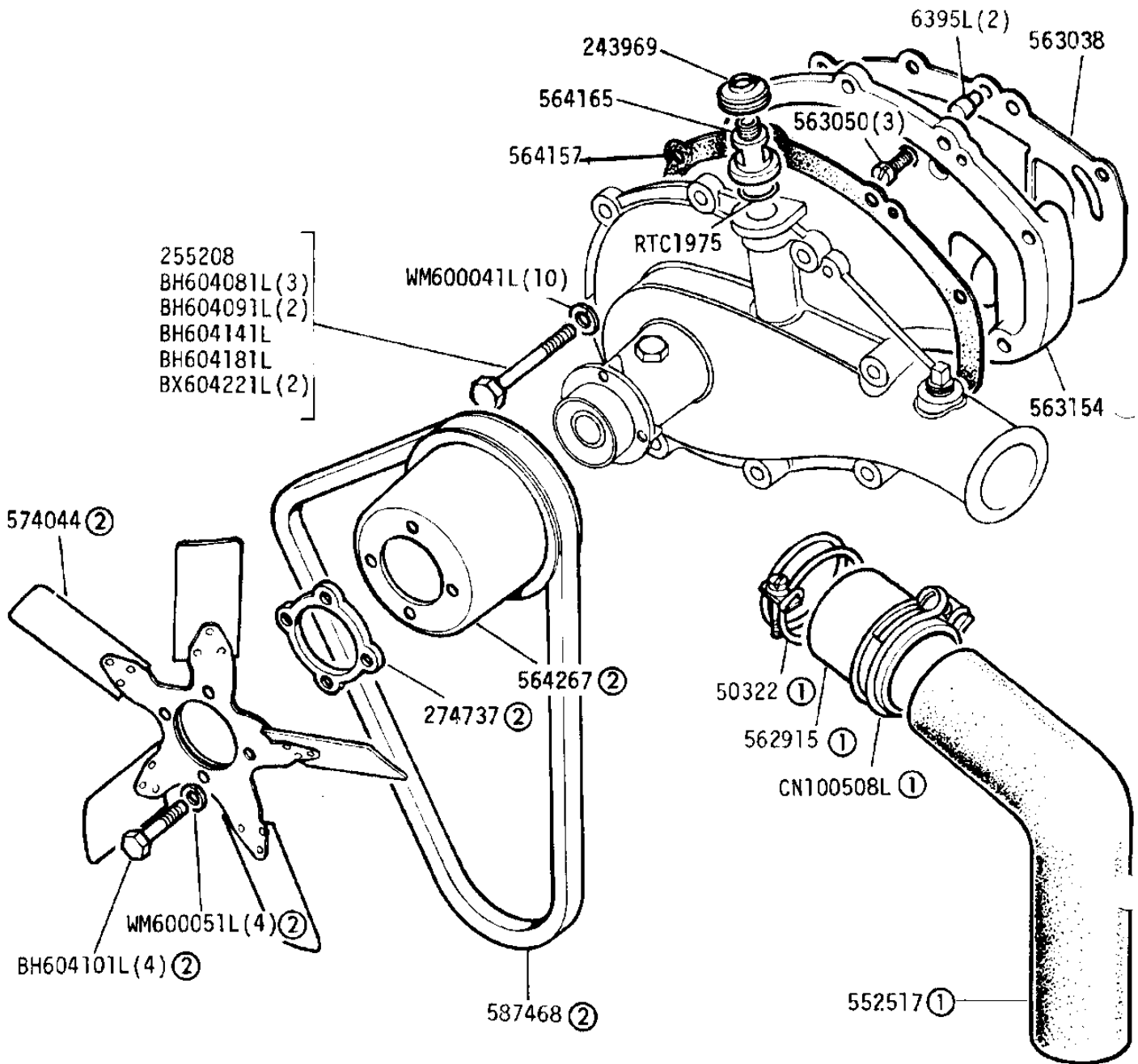
LAND ROVER

1D 09

2RE 45

GROUP B

ENGINE - Water Pump Adaptor and Fan 2.6 Litre Petrol



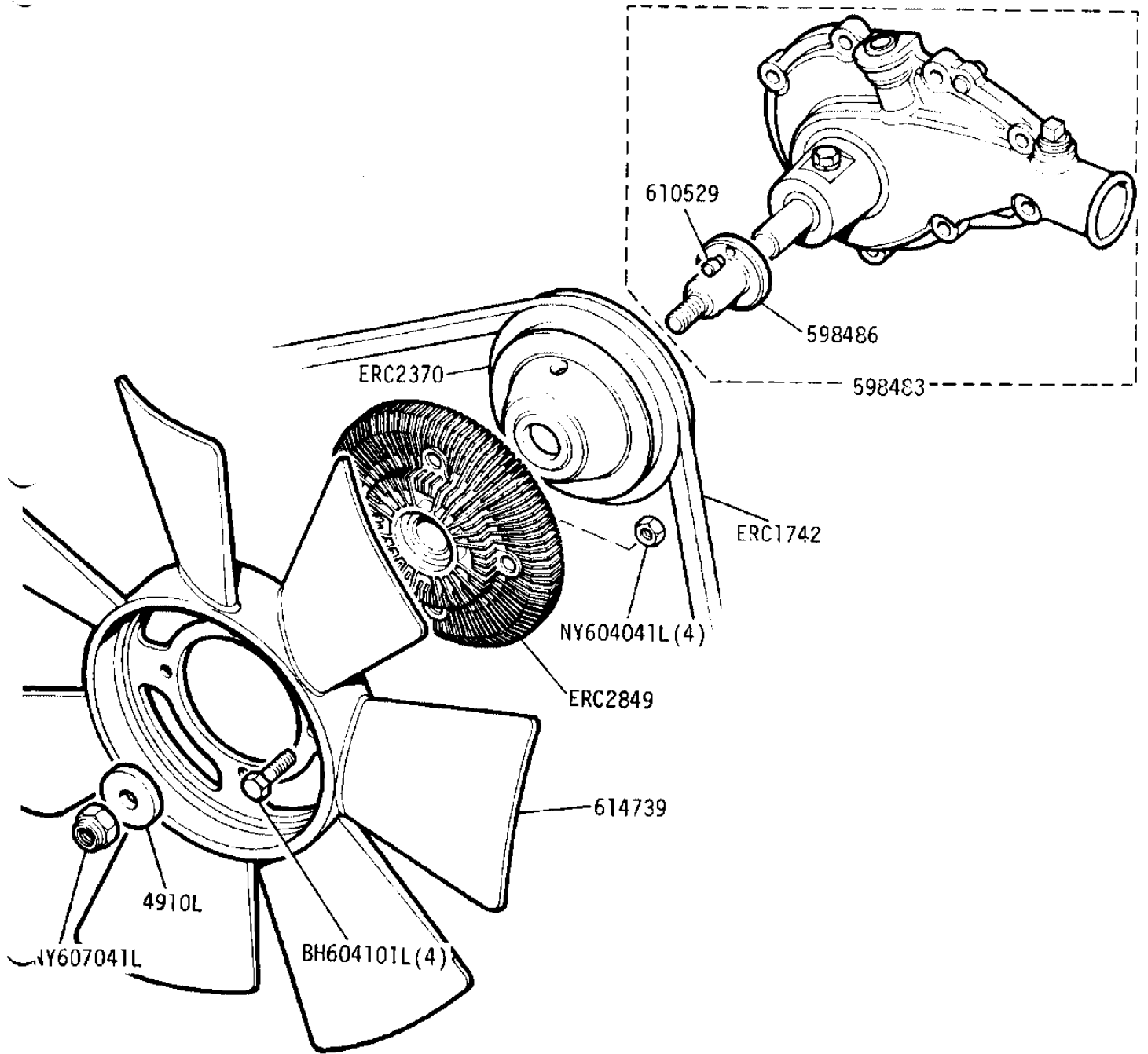
① Not required after August 1974 when one piece moulded bottom hose is fitted

② Up to Engine Suffix 'B' inclusive

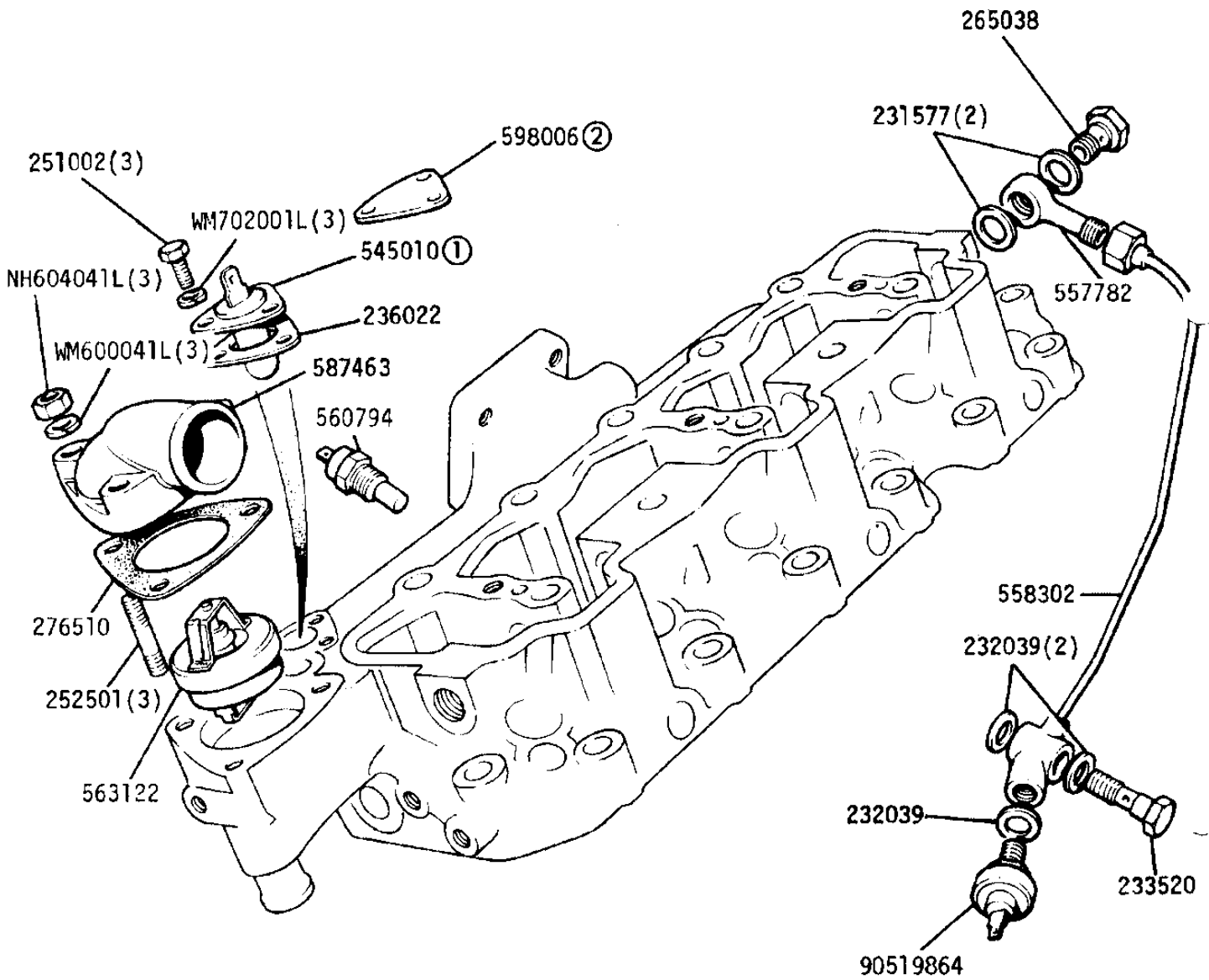
From Engine Suffix 'C' → frame 1D 10 RH

GROUP B

DETOXED ENGINE - Water Pump and Viscous Fan 2.6 Litre Petrol From Engine Suffix 'C' onwards



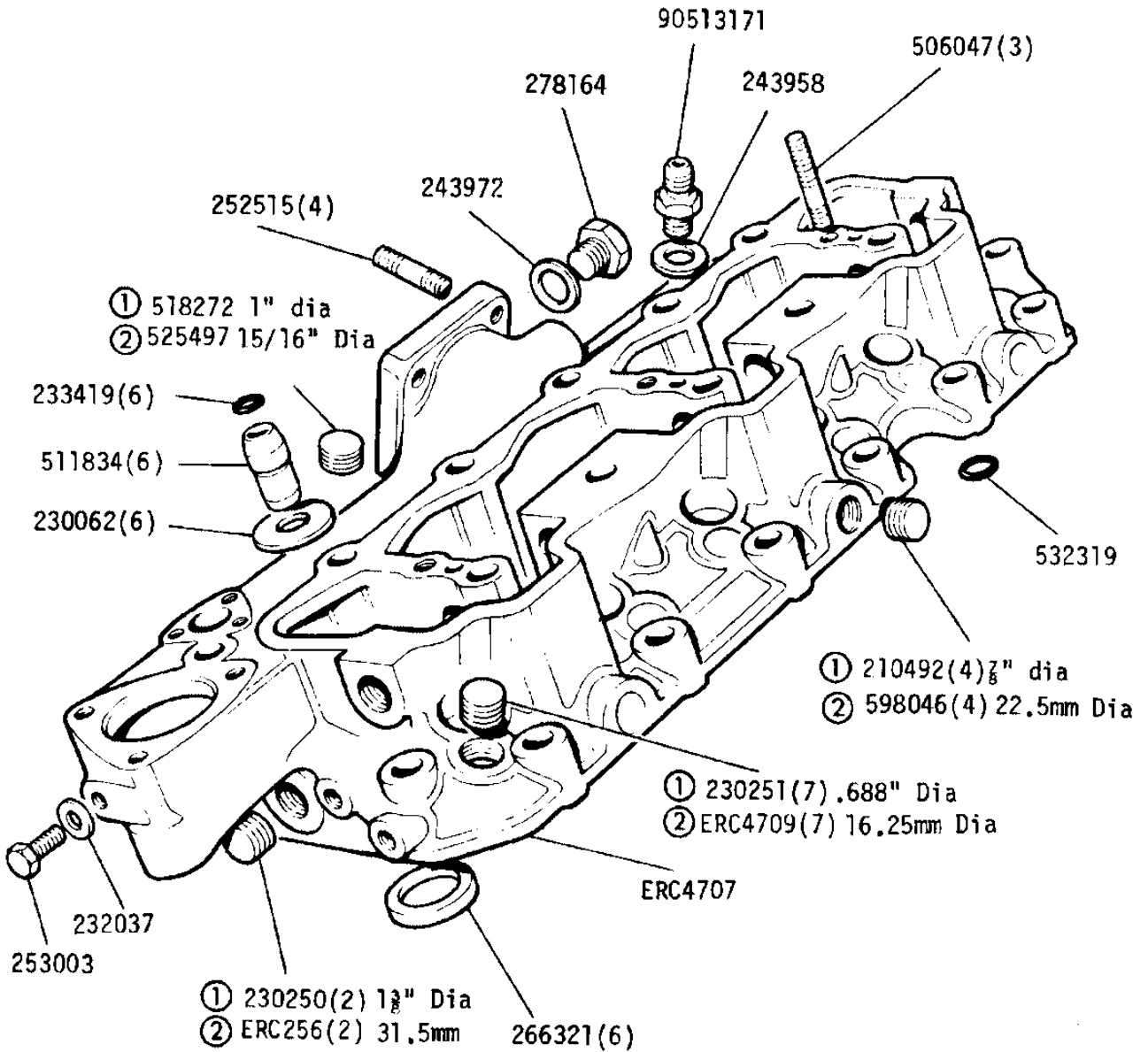
GROUP B
 ENGINE - Thermostat and Oil Pipe 2.6 Litre Petrol



- ① Up to October 1972
 ② From November 1972 onwards

GROUP B

ENGINE - Cylinder Head 2.6 Litre Petrol

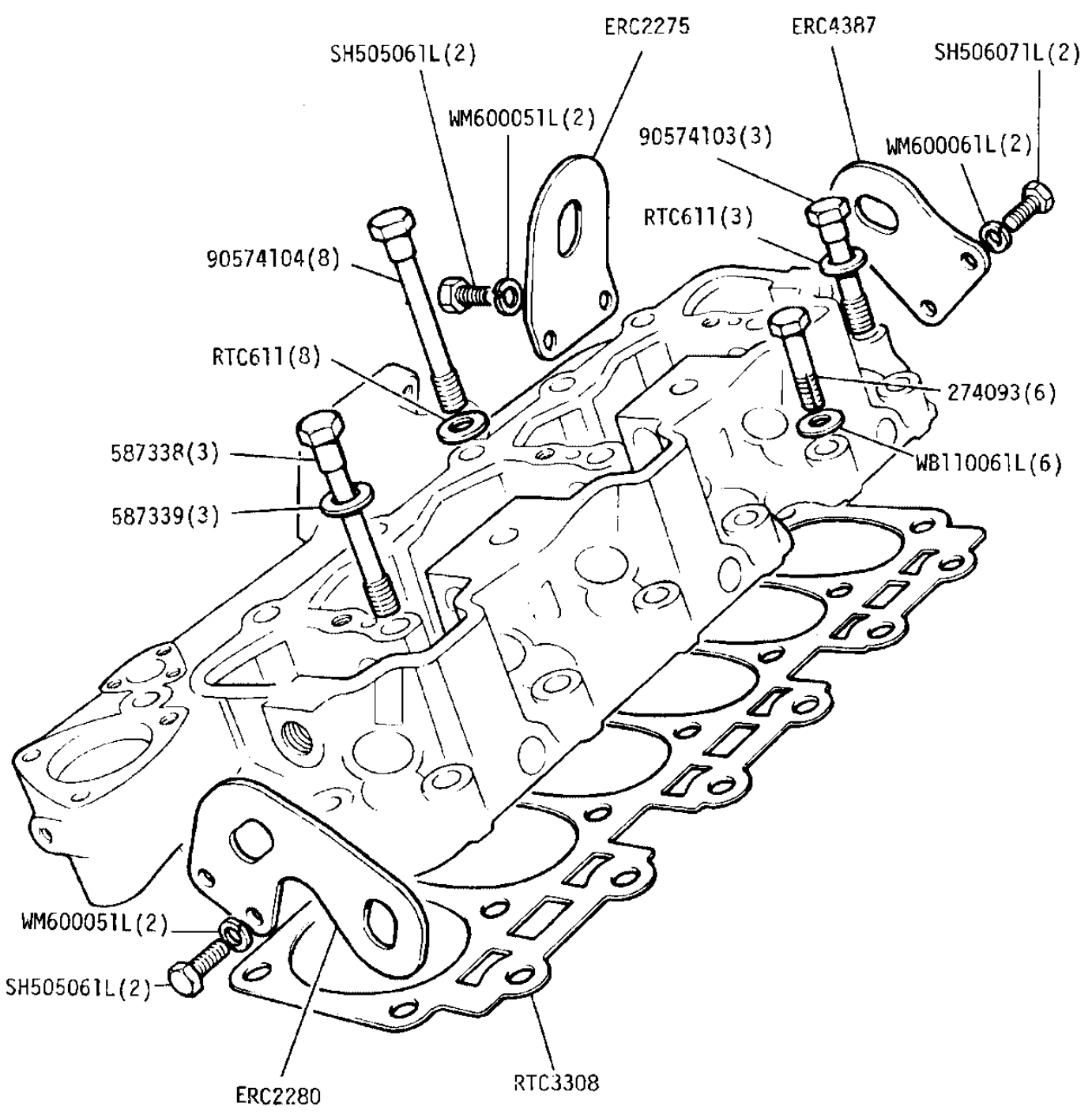


- ① CORE PLUGS
- ② CUP PLUGS

CHECK BEFORE ORDERING

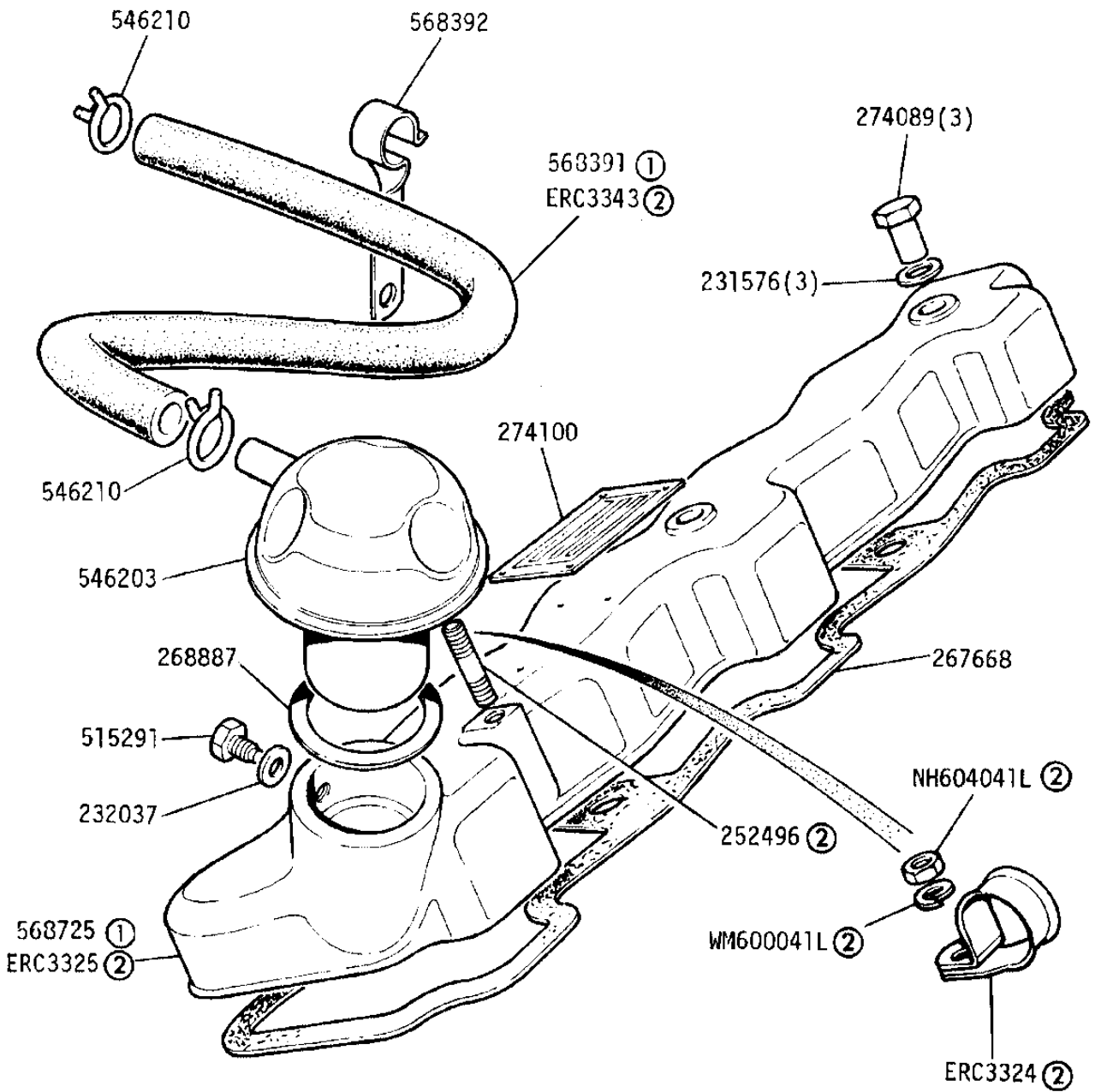


GROUP B
ENGINE - Cylinder Head Fixings 2.6 Litre Petrol



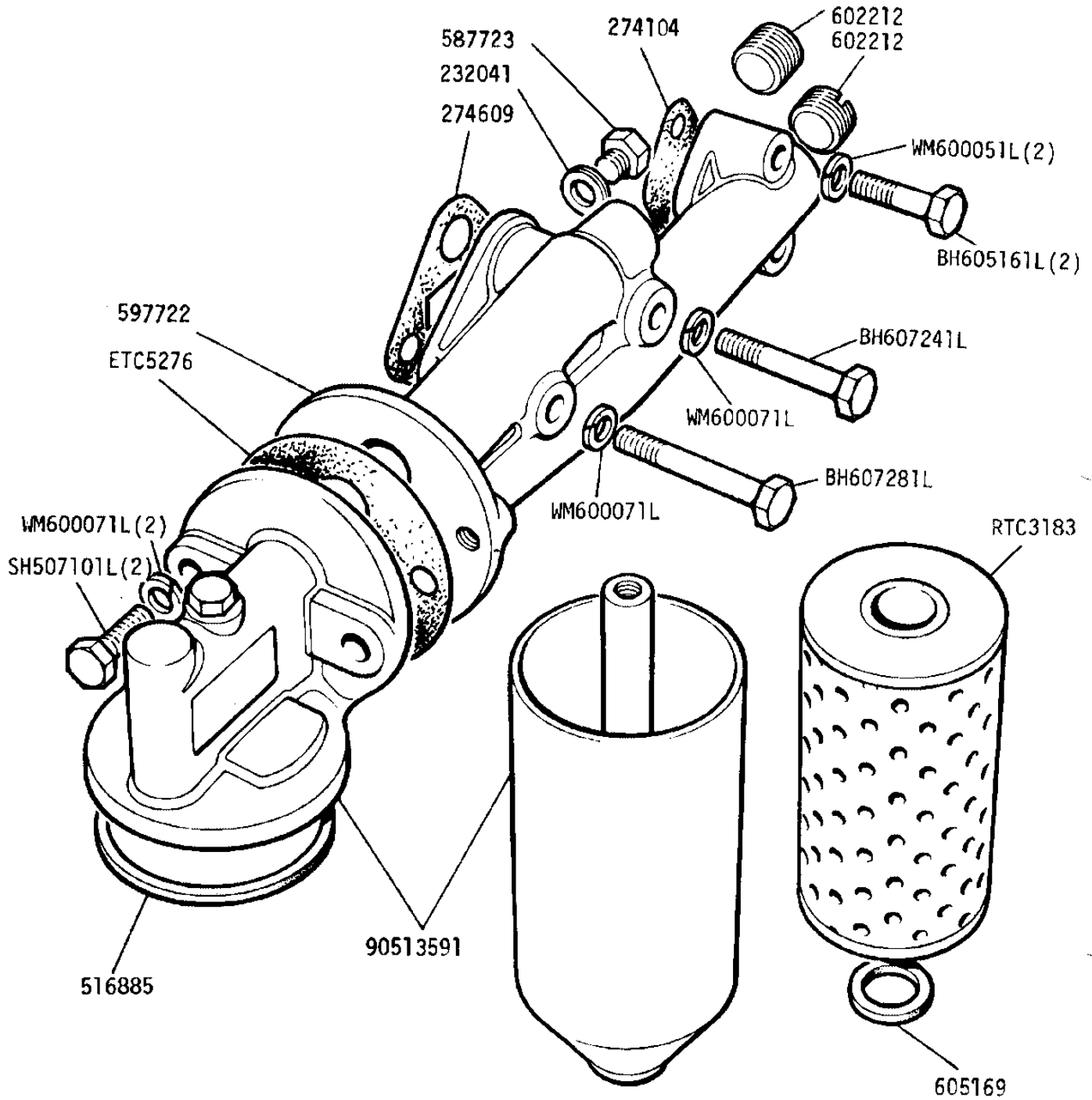
GROUP B

ENGINE - Rocker Cover 2.6 Litre Petrol



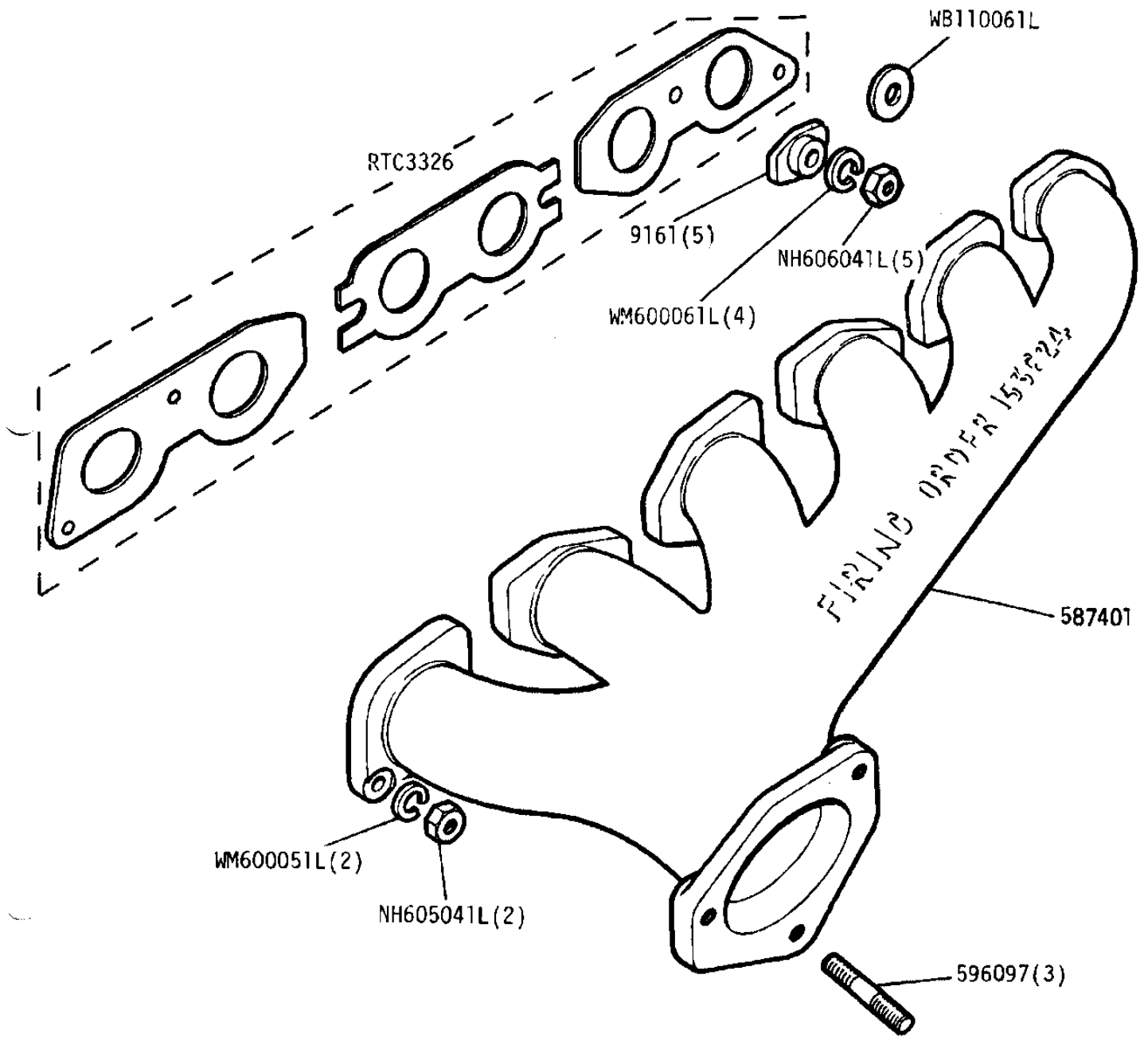
- ① Up to Engine suffix 'B' inclusive
- ② From Engine suffix 'C' onwards

GROUP B
ENGINE - Oil Filter and Adaptor 2.6 Litre Petrol

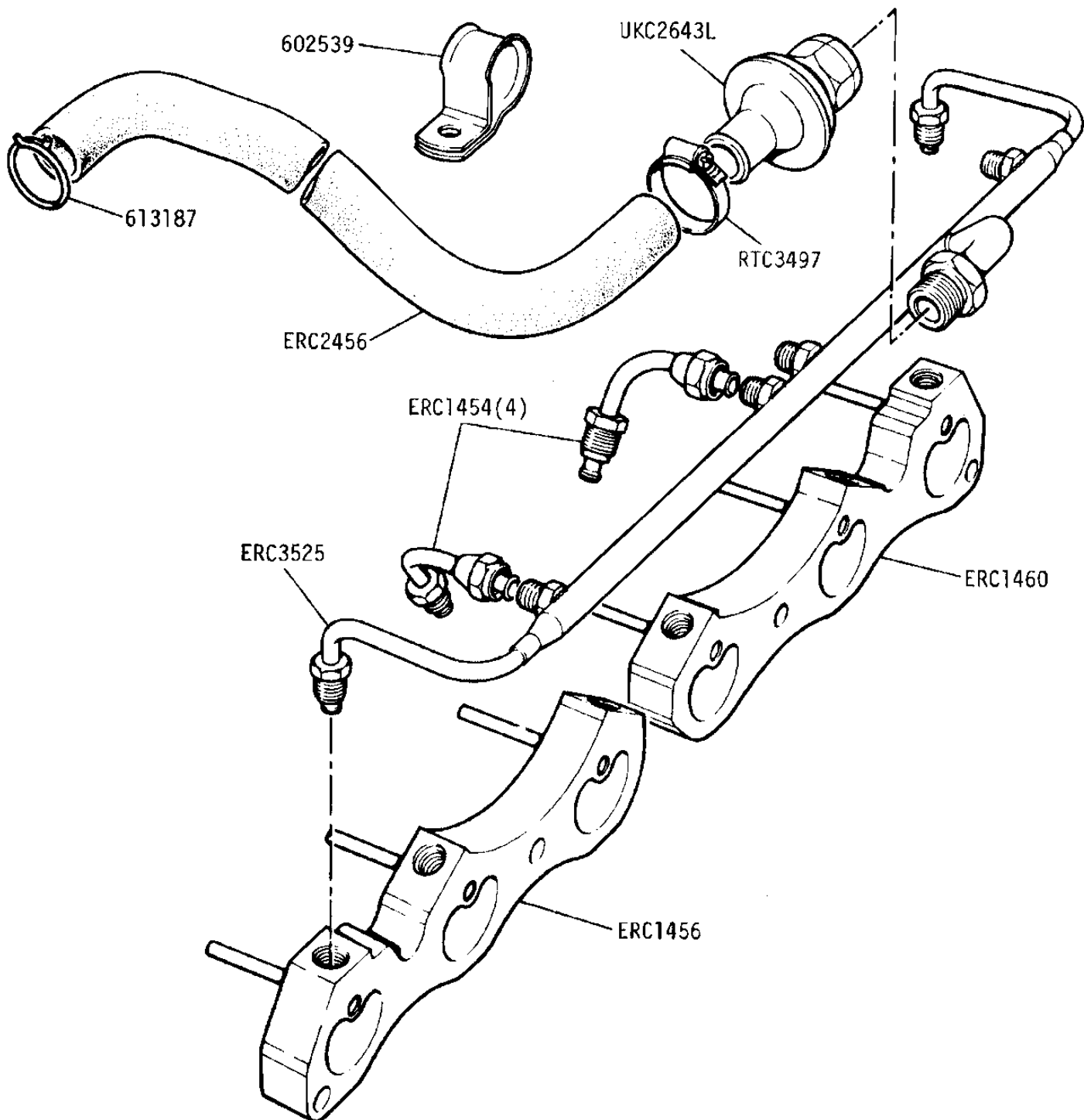


GROUP B

ENGINE - Exhaust Manifold 2.6 Litre Petrol

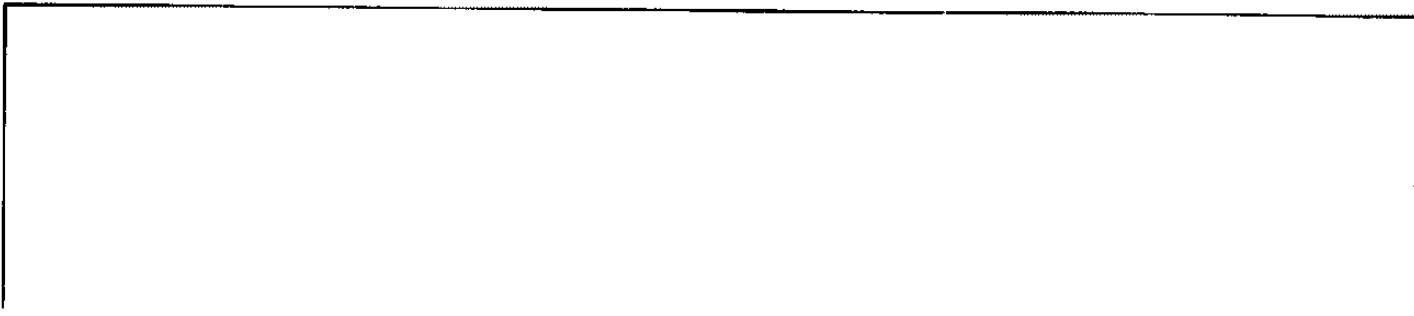
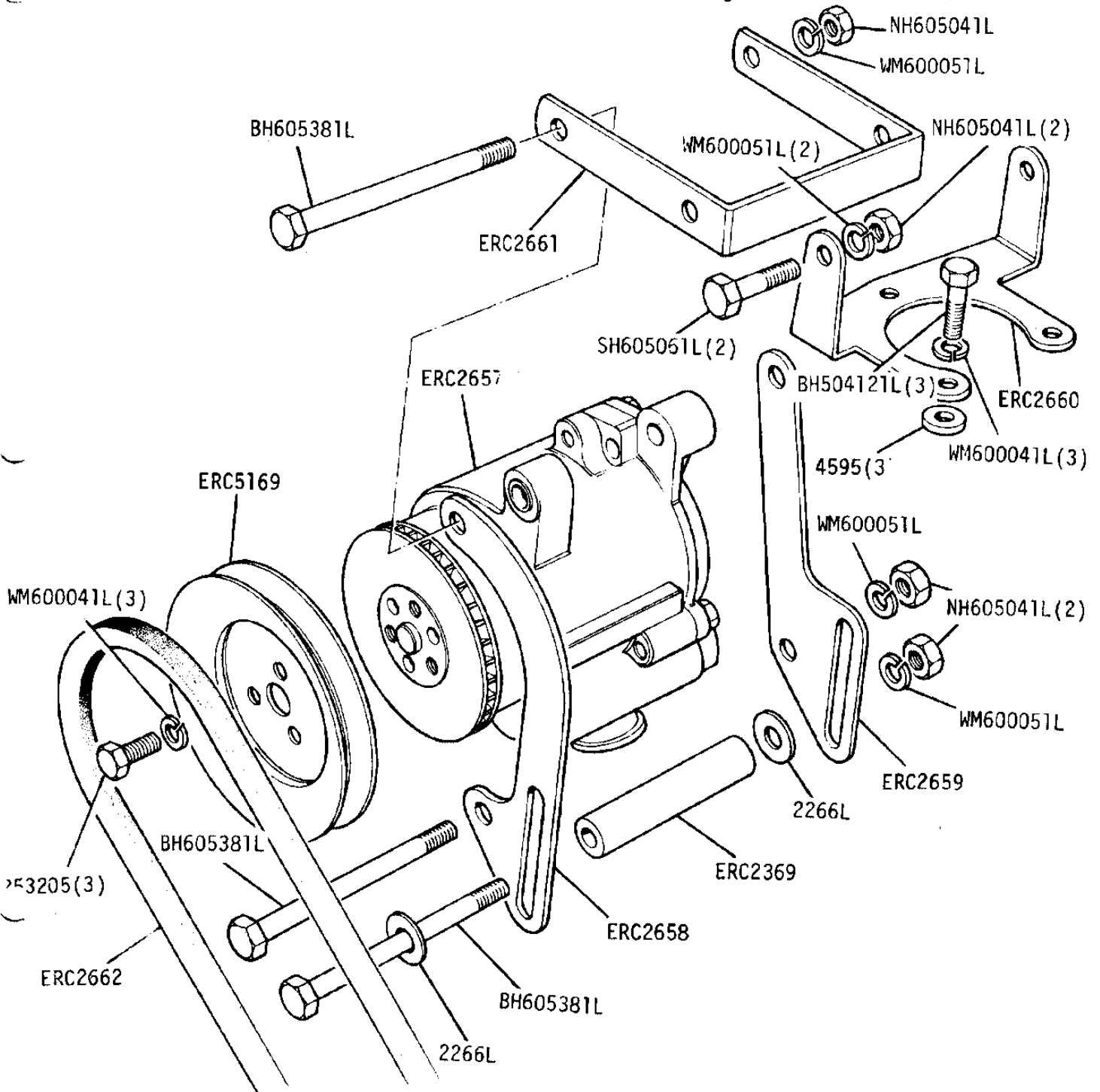


GROUP B
DETOXED ENGINE - Exhaust Manifold Adaptor 2.6 Litre Petrol From Engine Suffix 'C' onwards

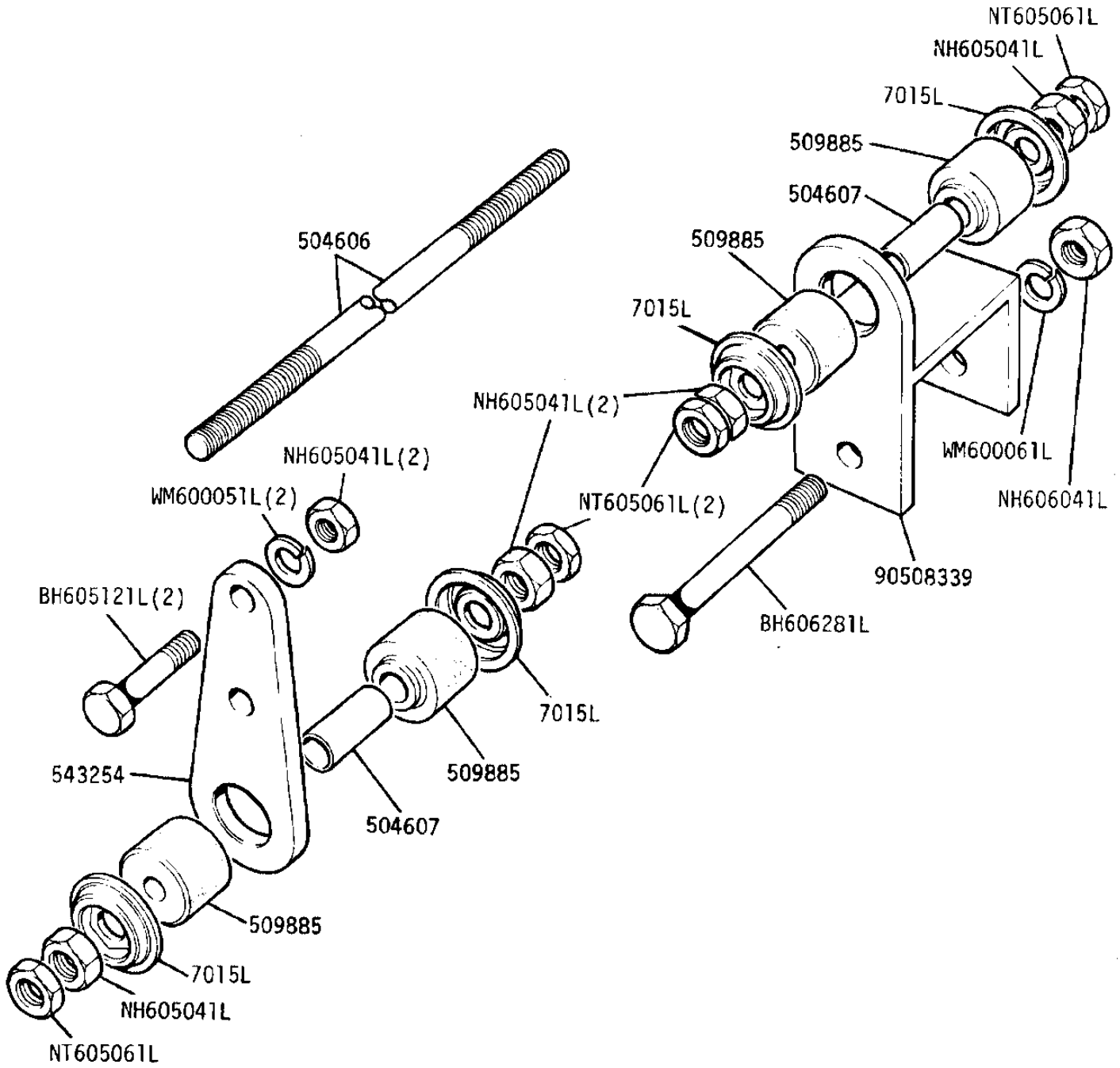


GROUP B

EXPOSED ENGINE - Air Injection Pump 2.6 Litre Petrol From Engine Suffix 'C' onwards

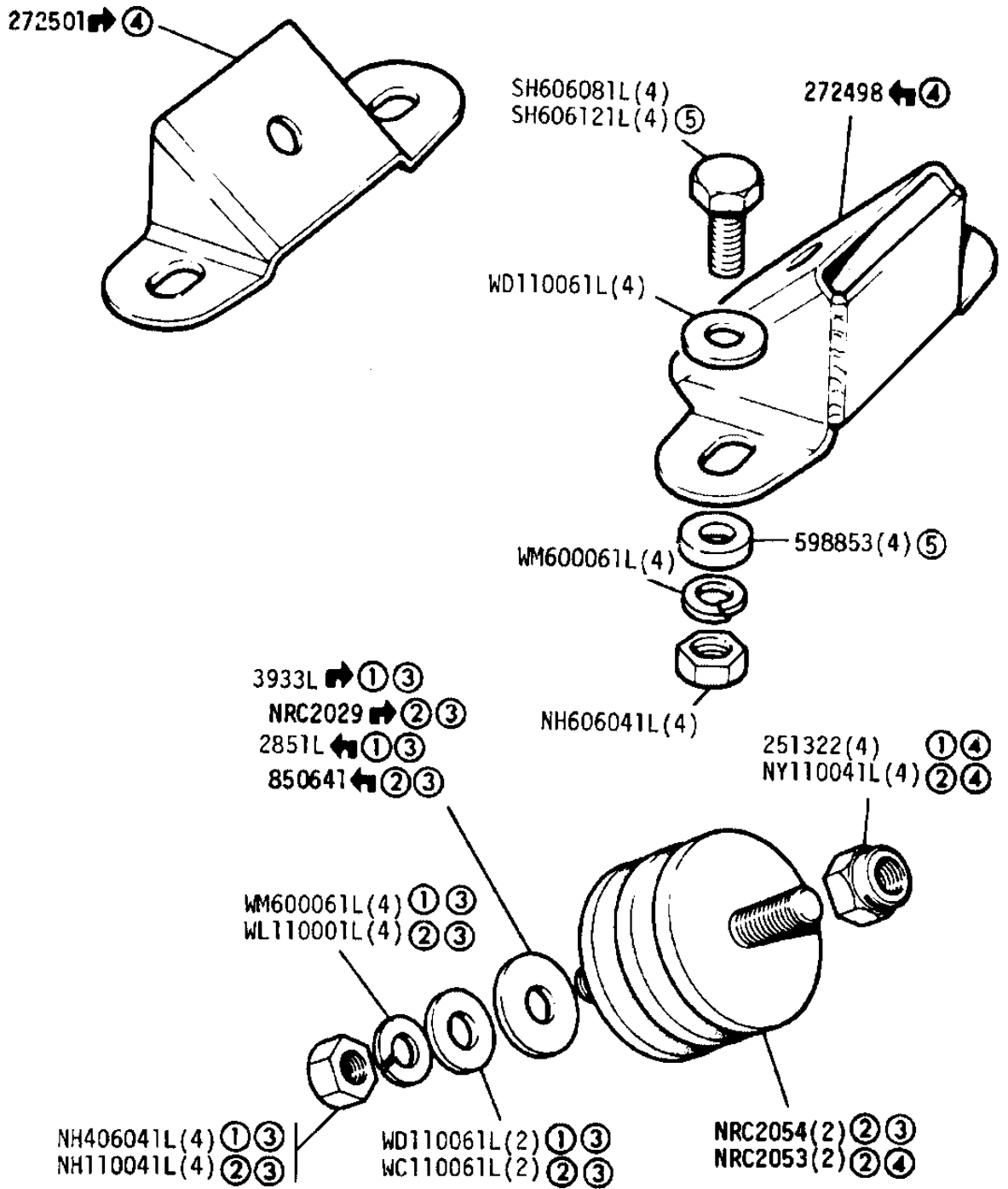


GROUP B
ENGINE - Tie Rod 2.6 Litre Petrol



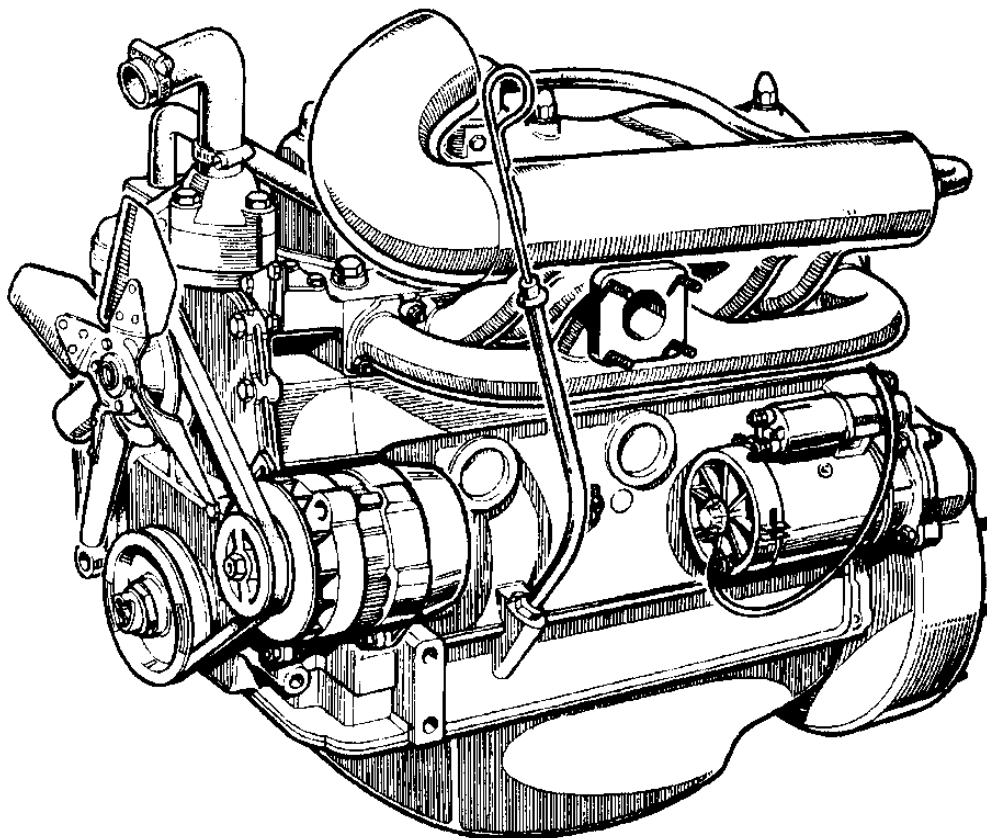
GROUP B

ENGINE - Mountings and Rubbers 2.6 Litre Petrol



- ① BSF Fixings
- ② Metric Fixings
- ③ Front Mounting
- ④ Rear Mounting
- ⑤ 1 Ton

GROUP B
ENGINE ASSEMBLY - 2½ Litre Diesel



To fit new metric stripped engine in place of imperial stripped engine use conversion kit RTC3013

Complete engine assembly with flywheel and clutch ERC5263N

Stripped engine assembly - New RTC3773N ②

Stripped engine assembly - Rebuilt RTC2353R ① RTC2976R ③ RTC3773R ④

Short engine RTC2920 ③

① 3 bearing crankshaft

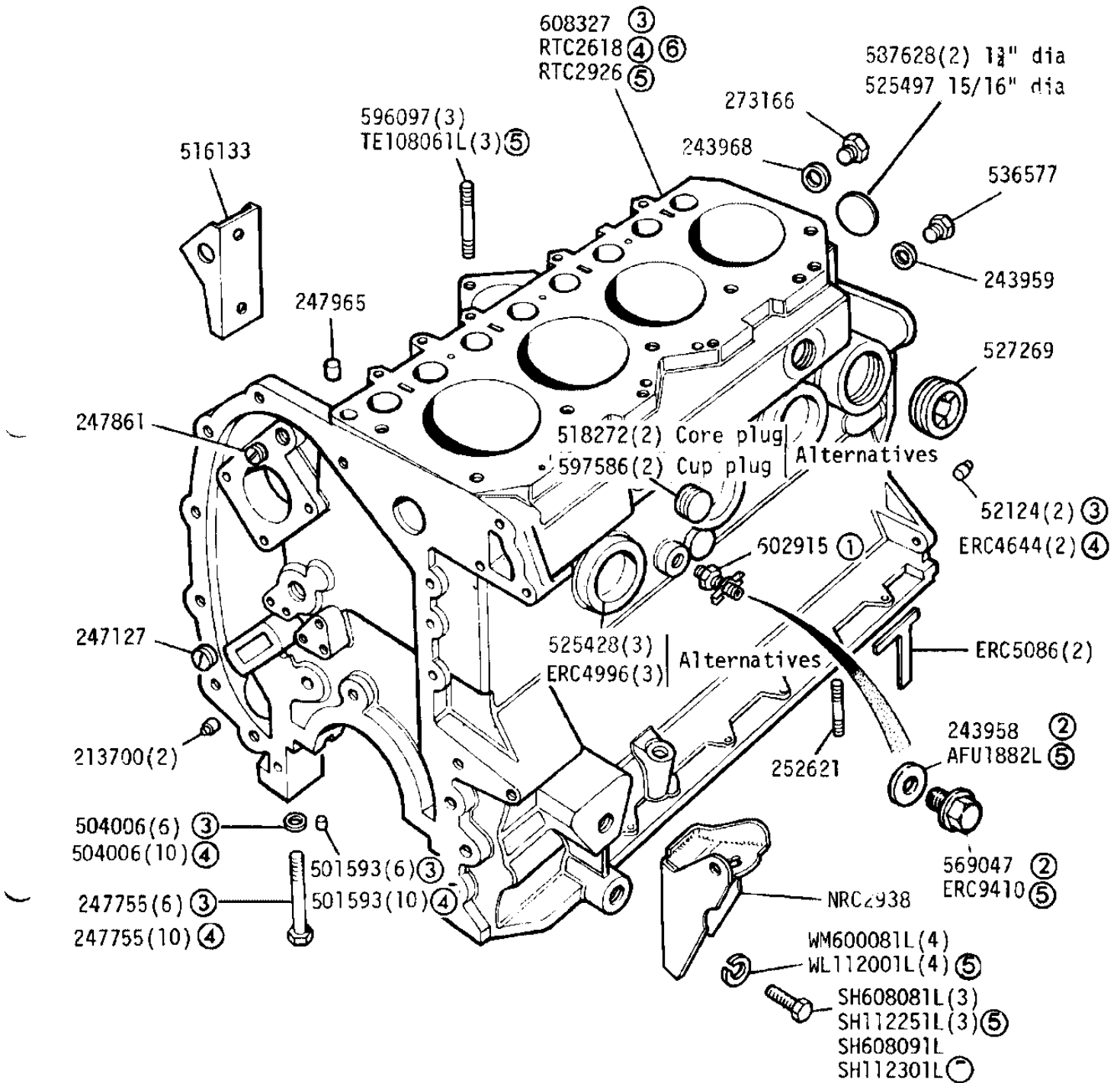
② 5 bearing crankshaft

③ Engine prefix 366 suffix B only

④ Engine prefix 366 suffix C onwards

GROUP B

ENGINE - Cylinder Block 2½ Litre Diesel

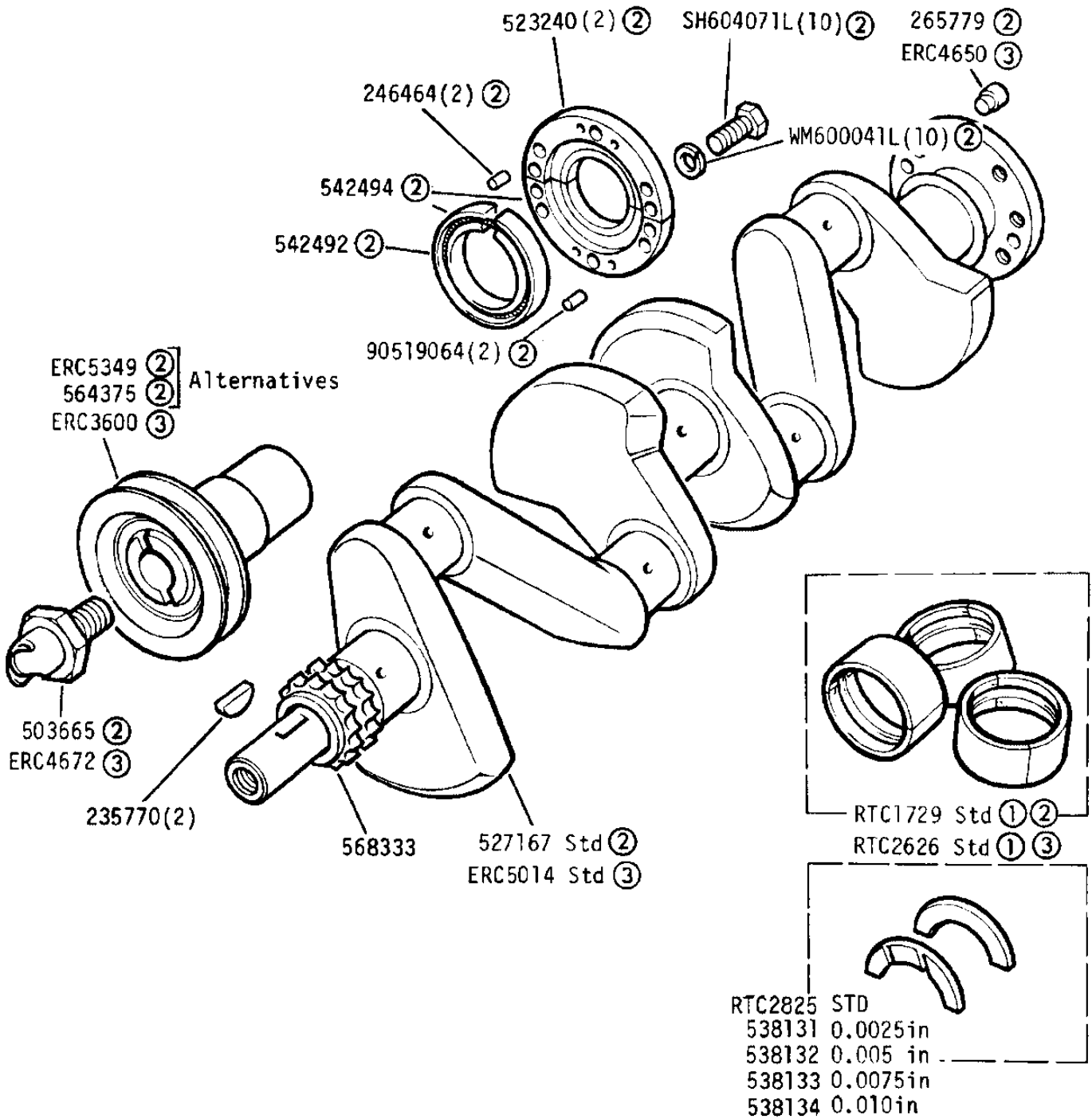


Stud Kit for cylinder block 600245
 Cylinder liner ERC9188(4)
 Decarbonising gasket set RTC3336
 Engine overhaul gasket set 525520
 use in conjunction with decarbonising gasket set

- ① Drain tap Alternative fixings
- ② Drain plug Check before ordering
- ③ 3 Bearing Crankshaft
- ④ 5 Bearing Crankshaft
- ⑤ From engine No.36619420B

⑥ NLS for Replacement use Block RTC2926 and Conversion Kit RTC3013

GROUP B
ENGINE - Crankshaft 2½ Litre Diesel

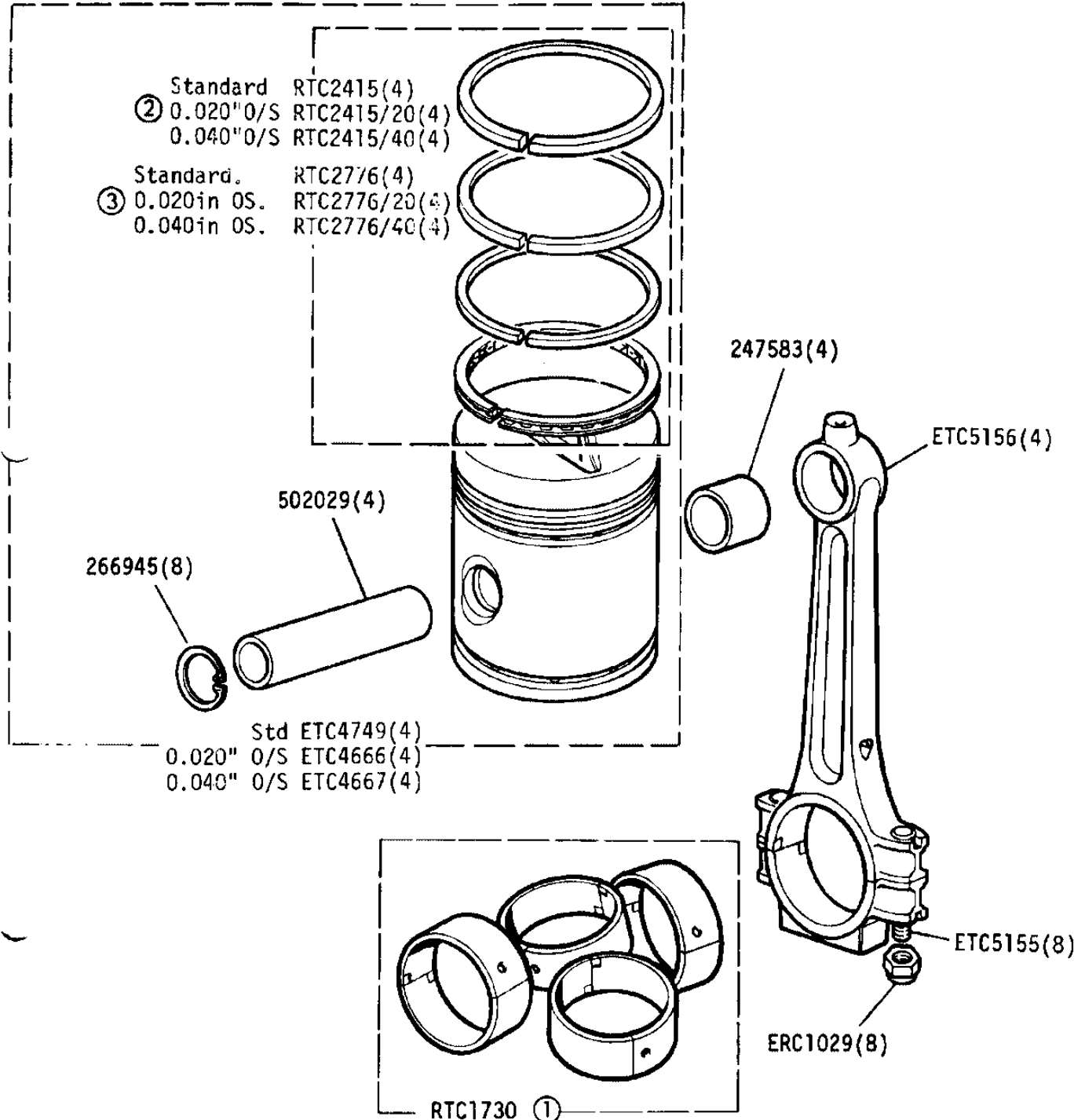


Oil seal assembly 542494 also includes loz tube of silicone grease 270656 ②

- ① Engine Set
- ② 3 Bearing Crankshaft
- ③ 5 Bearing Crankshaft

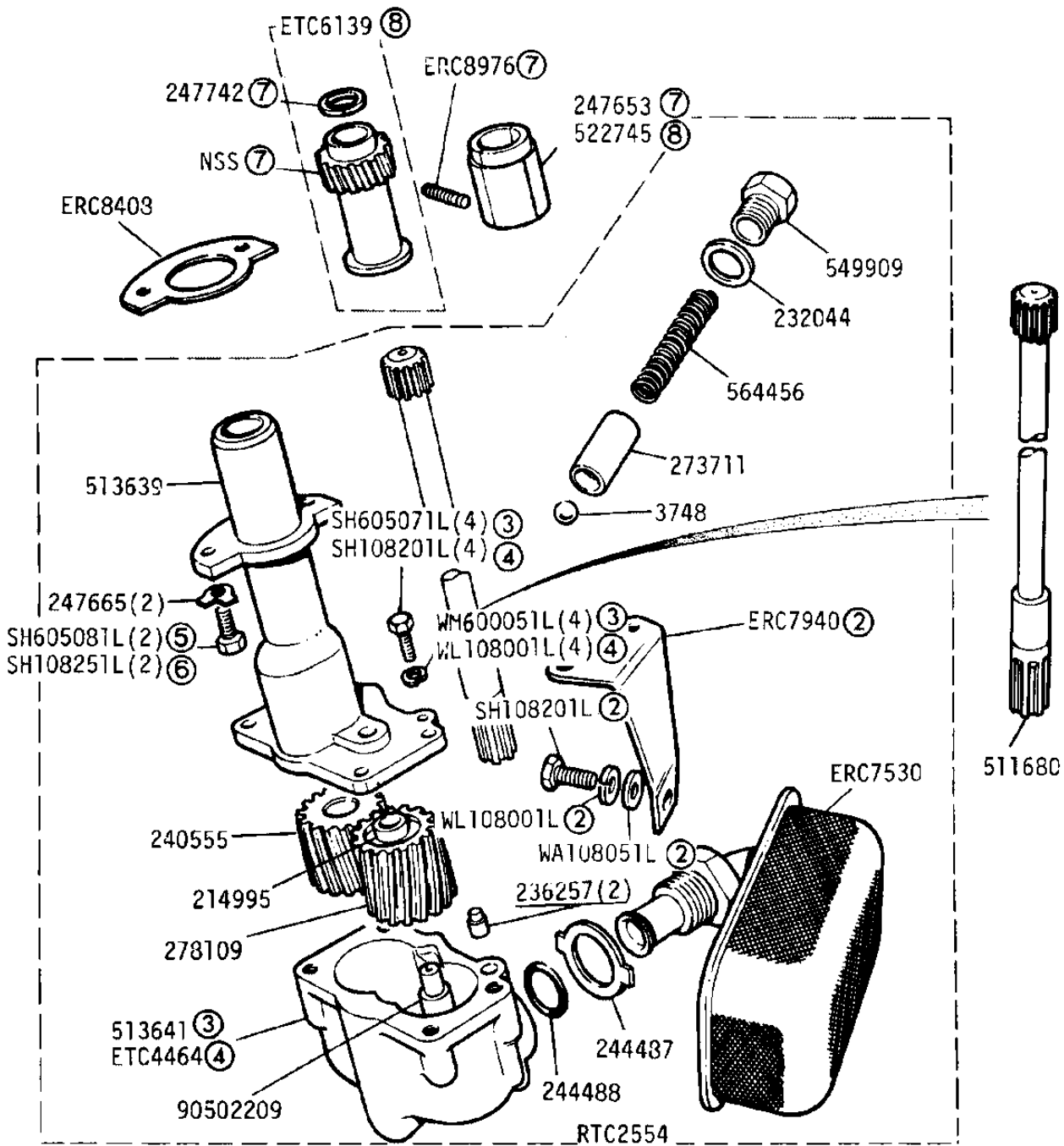
Oil seal, rear main bearing ETC5369 ③

GROUP B
 ENGINE - Connecting Rod and Piston 2½ Litre Diesel



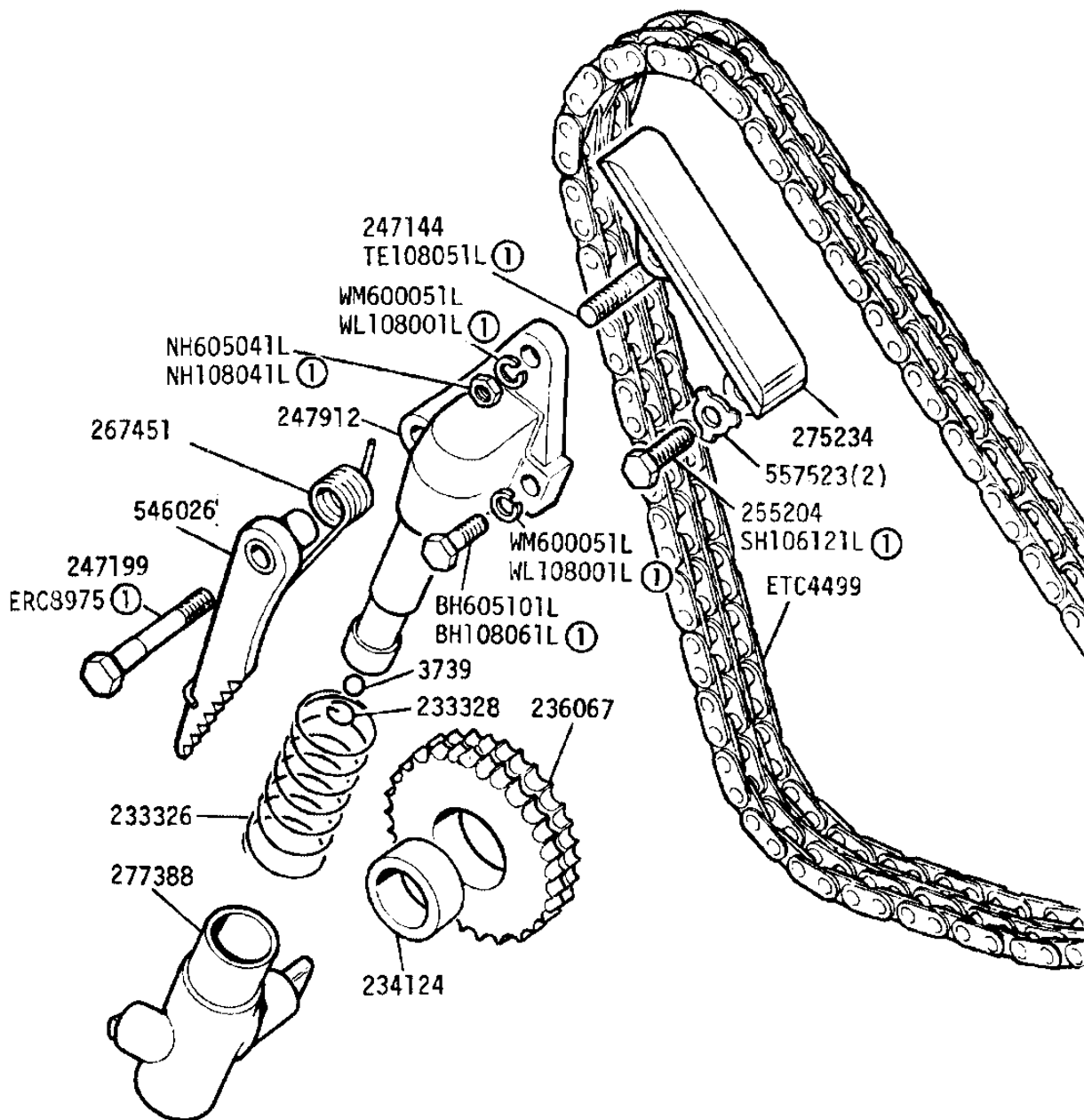
- ① Engine Set
- ② Piston Ring Set - all engines prefix 906 and upto engine No 36615199A
- ③ Piston Ring Set from engine No 36615200A

GROUP B
ENGINE - Oil Pump 2½ Litre Diesel



- ① Up to engine number 36624506B ② From engine number 36624507B
- ③ Engine prefix 906 and engine prefix 366 suffix A and B
- ④ Engine prefix 366 suffix C onwards
- ⑤ Up to engine number 36619419B ⑥ From engine number 36619420B
- ⑦ Early type of drive shaft with split bush and flange. (illustrated)
- ⑧ Later type of drive shaft with locknut ETC6138 and thrust washer ETC6139. (not illustrated)

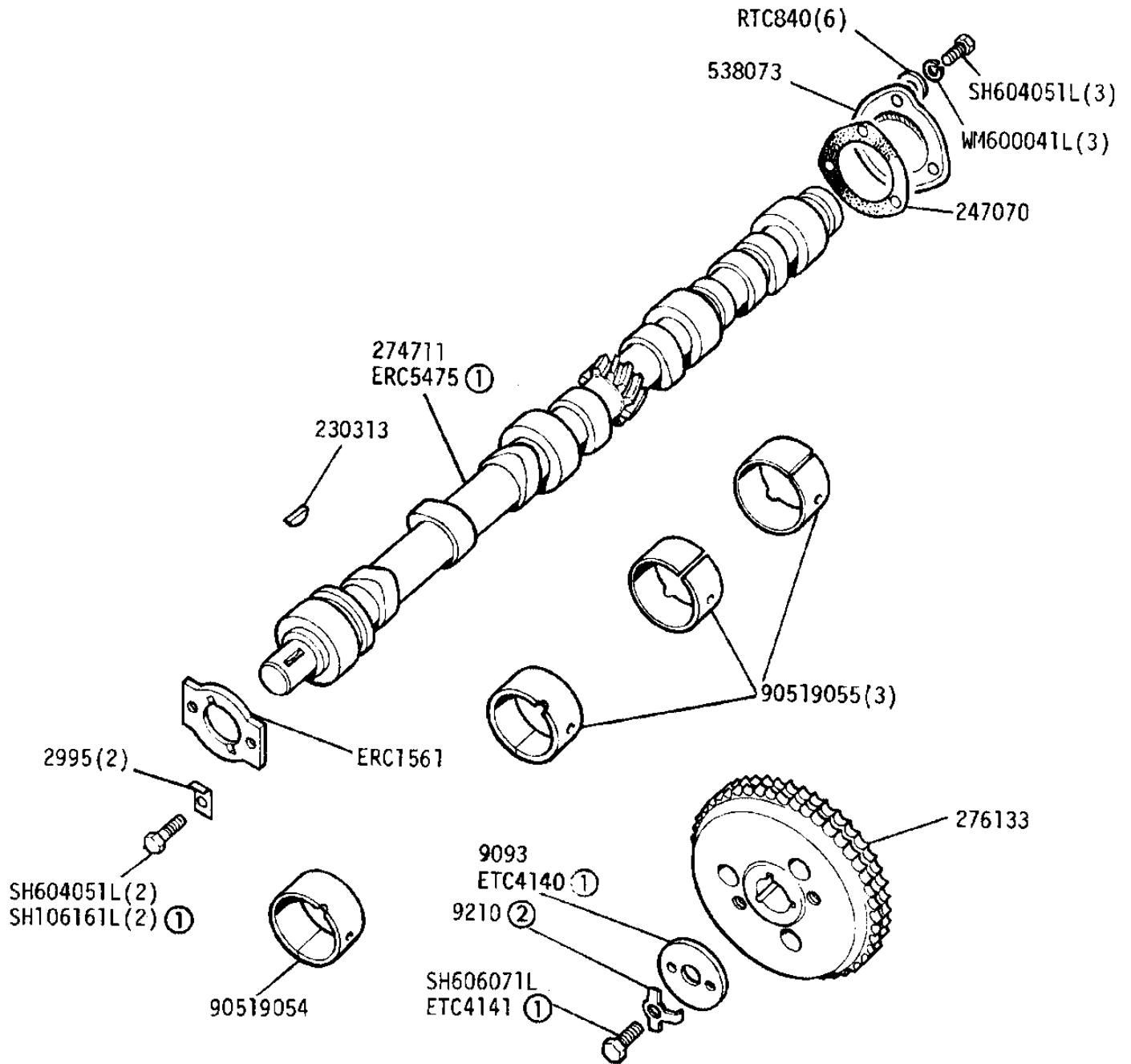
GROUP B
ENGINE - Timing Chain and Tensioner 2½ Litre Diesel



① From engine No. 36619420B



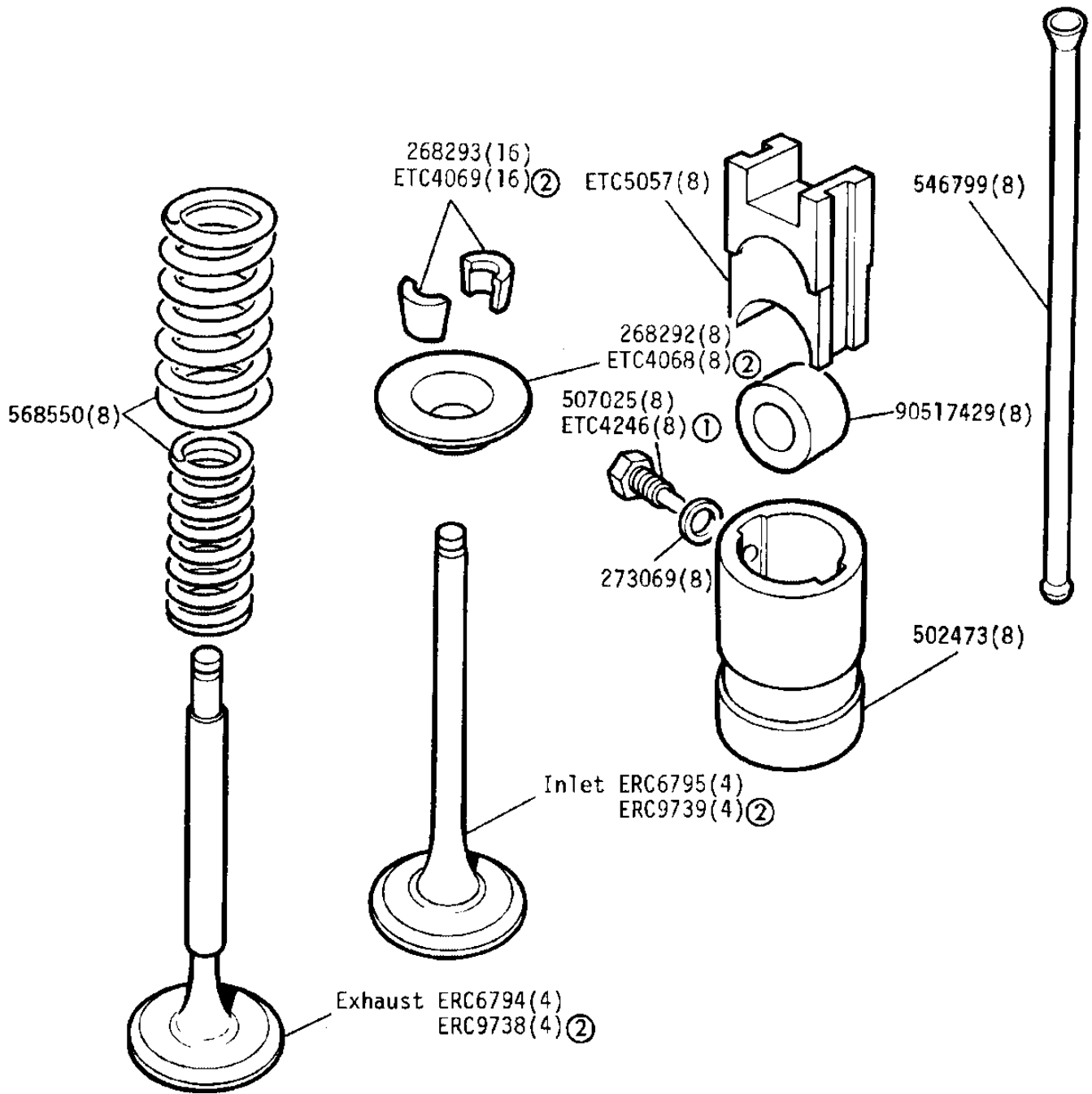
GROUP B
ENGINE - Camshaft 2½ Litre Diesel



- ① From engine No. 36619420B
Kit for fitting metric camshaft in imperial cylinder block RTC2958
- ② Not required from ①



GROUP B
ENGINE - Valves and Tappets 2½ Litre Diesel



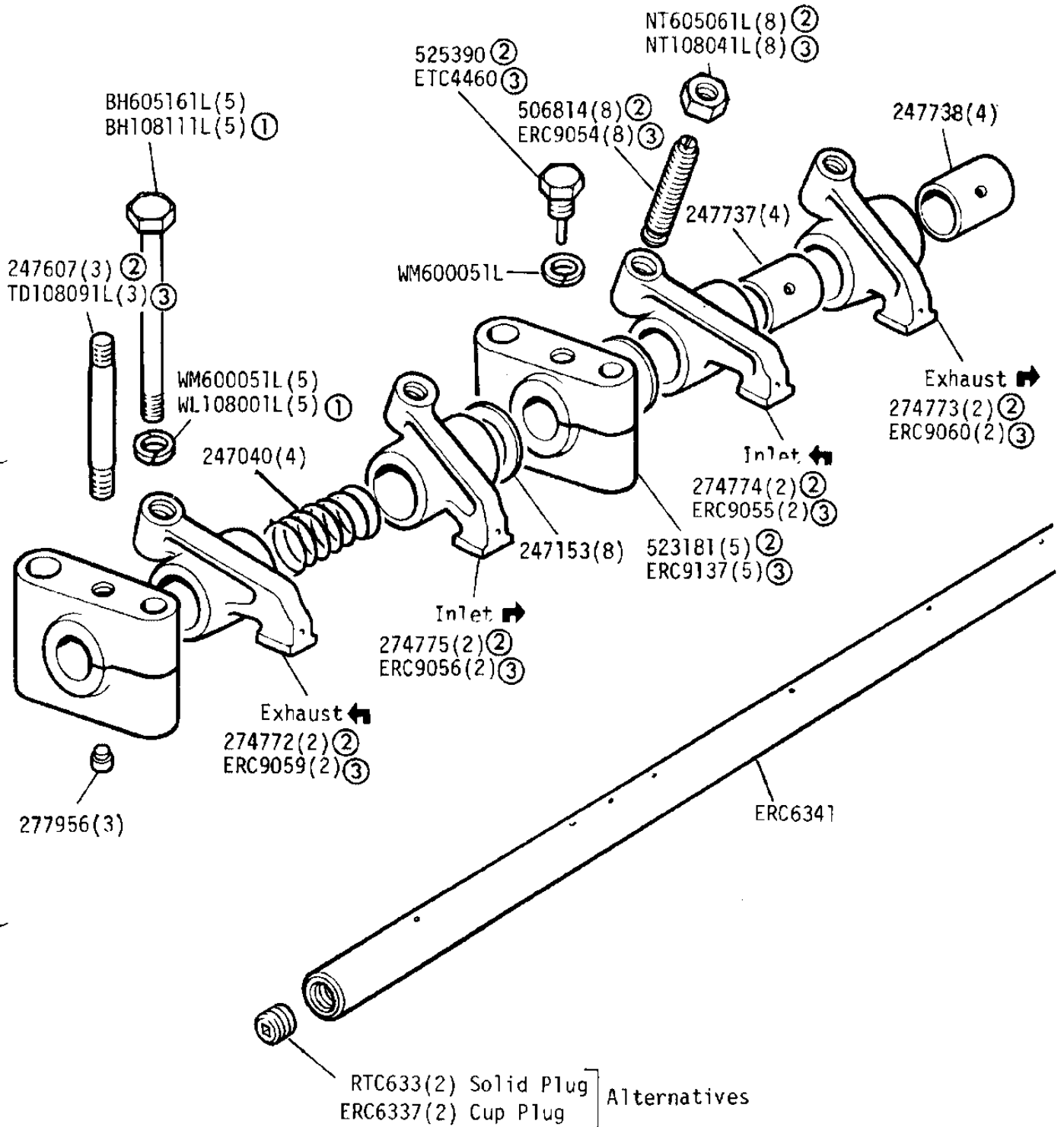
Tappet, tappet guide, roller and set bolt assembly, 507829(8)

① From engine No. 36619420B

② From engine No. 36627329C

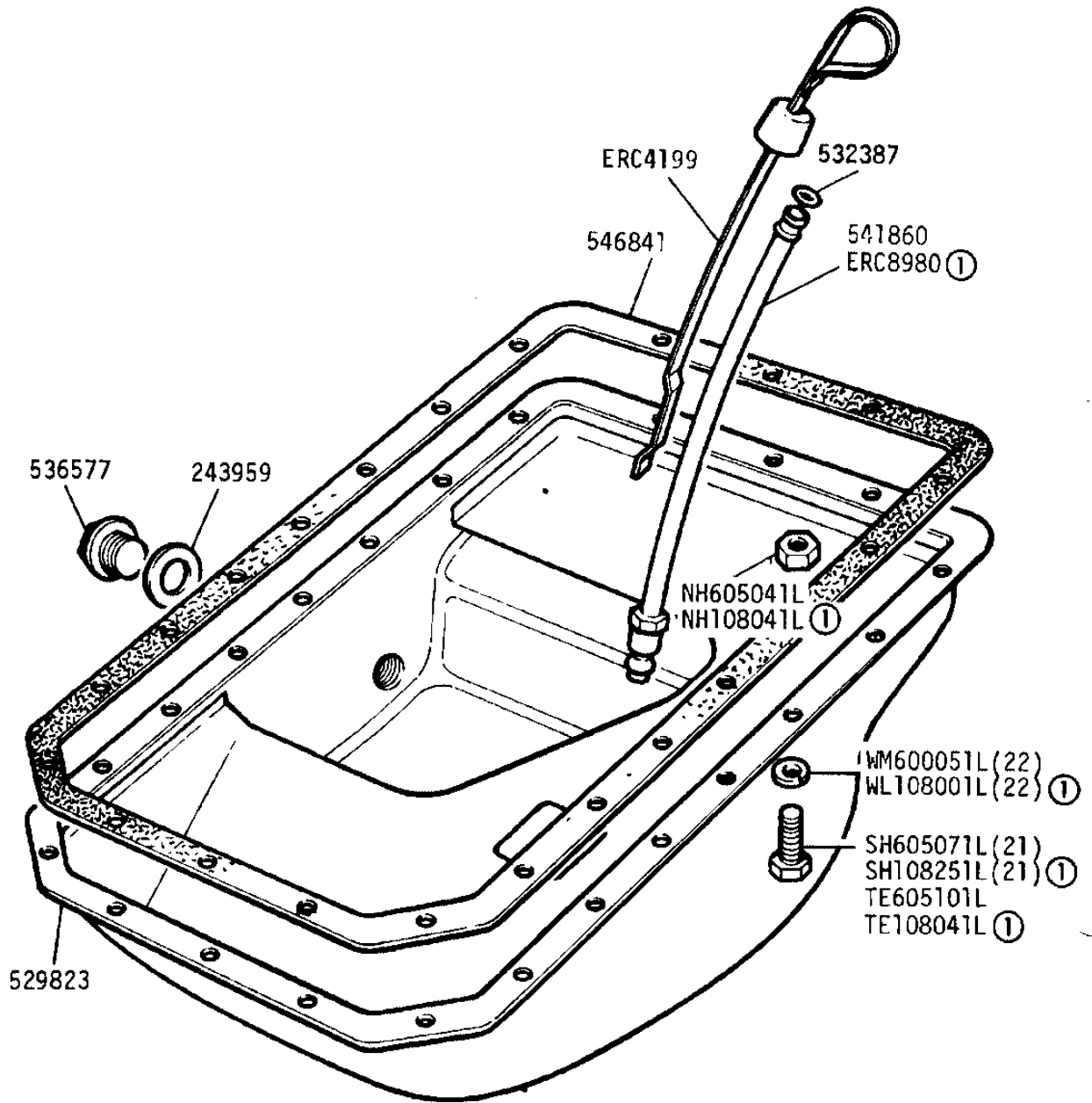
GROUP B

ENGINE - Valve Gear and Rocker Shaft 2½ Litre Diesel



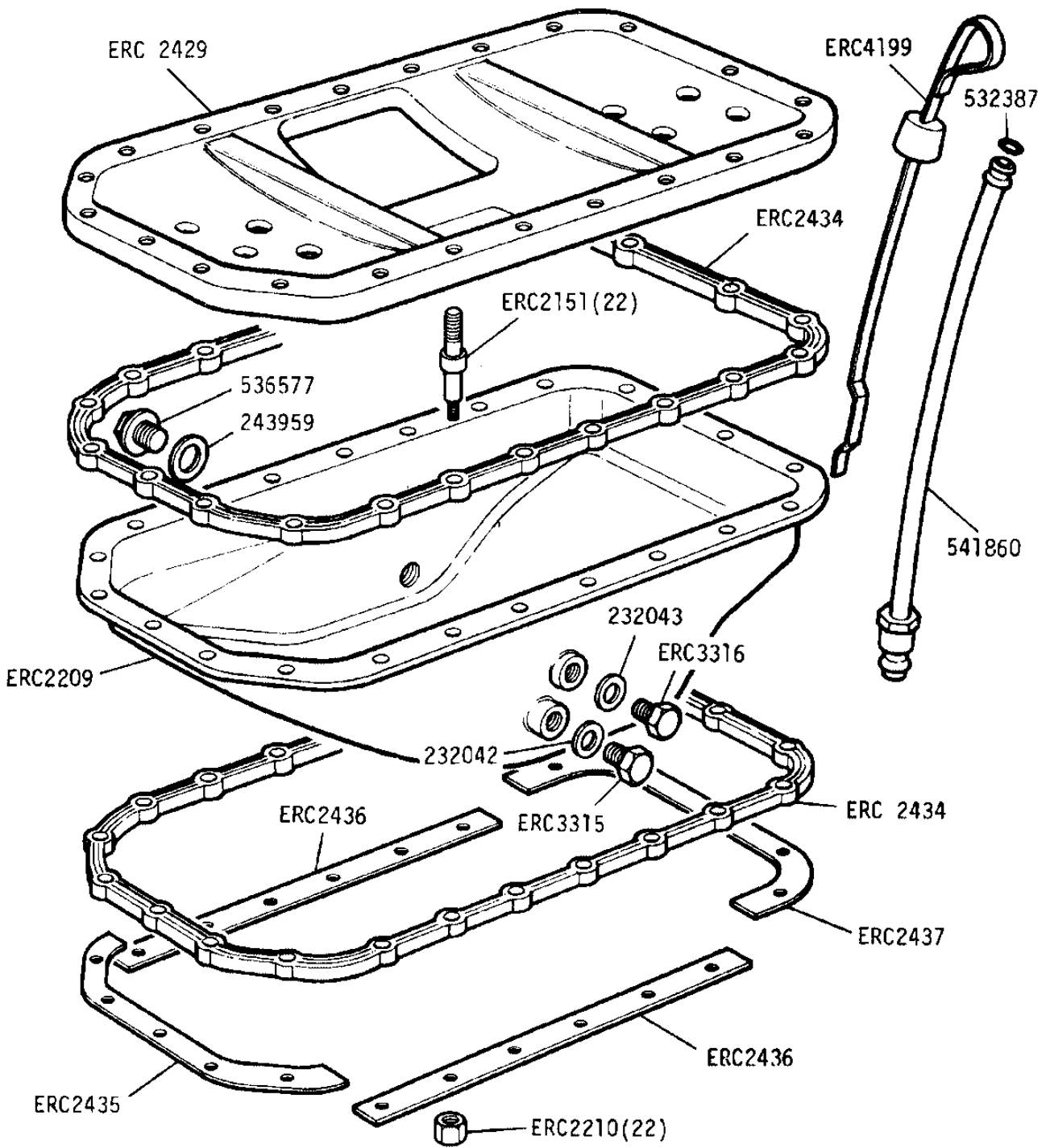
- ① From engine No. 36610420B
- ② Engine prefix 906 and prefix 366 suffix 'A' and 'B' only
- ③ Engine prefix 366 suffix 'C' onwards

GROUP B
ENGINE - Crankcase Sump 2½ Litre Diesel

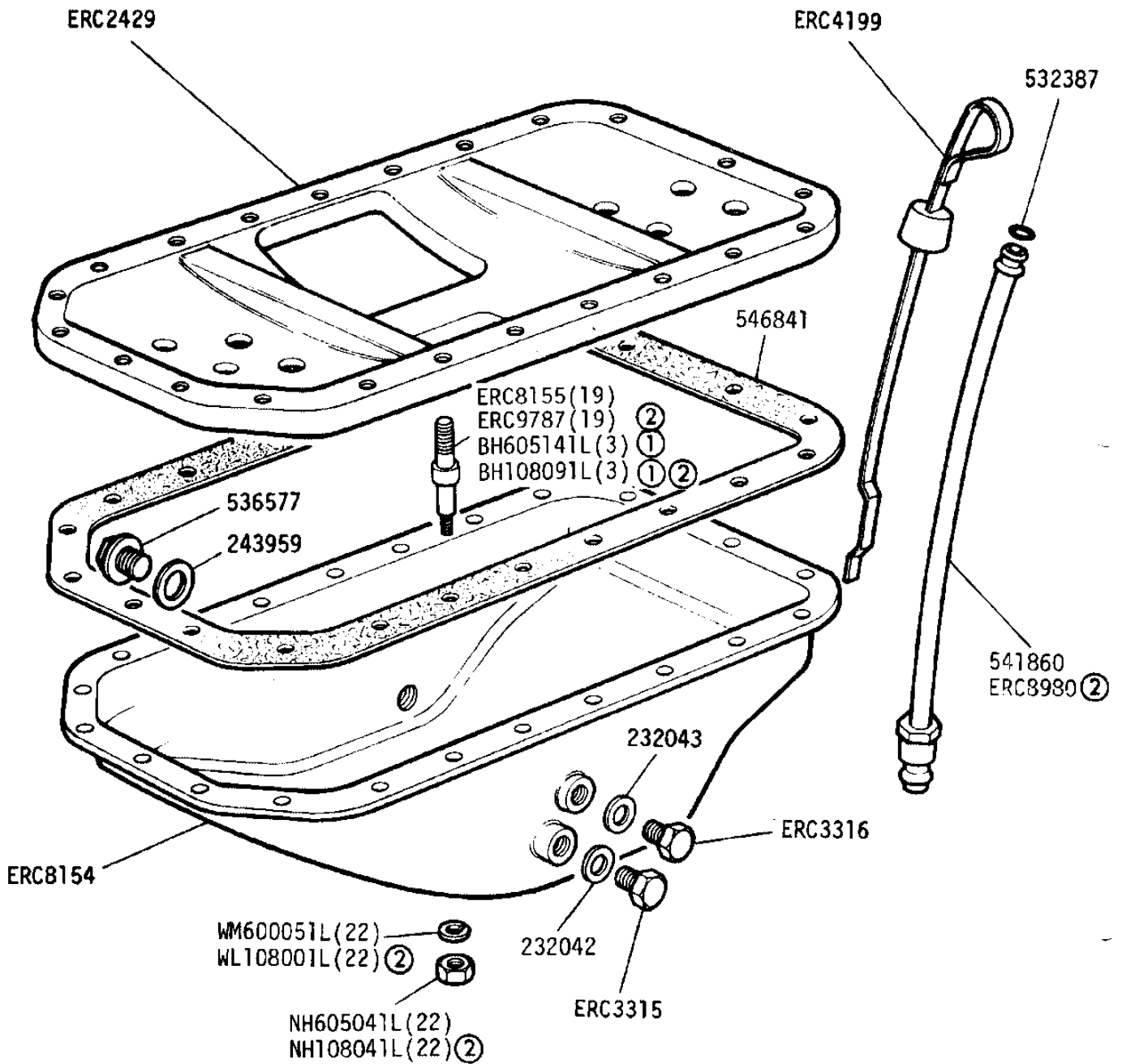


① From engine No.36619420B

OUP B
ENGINE - Crankcase Sump 2½ Litre Diesel Optional



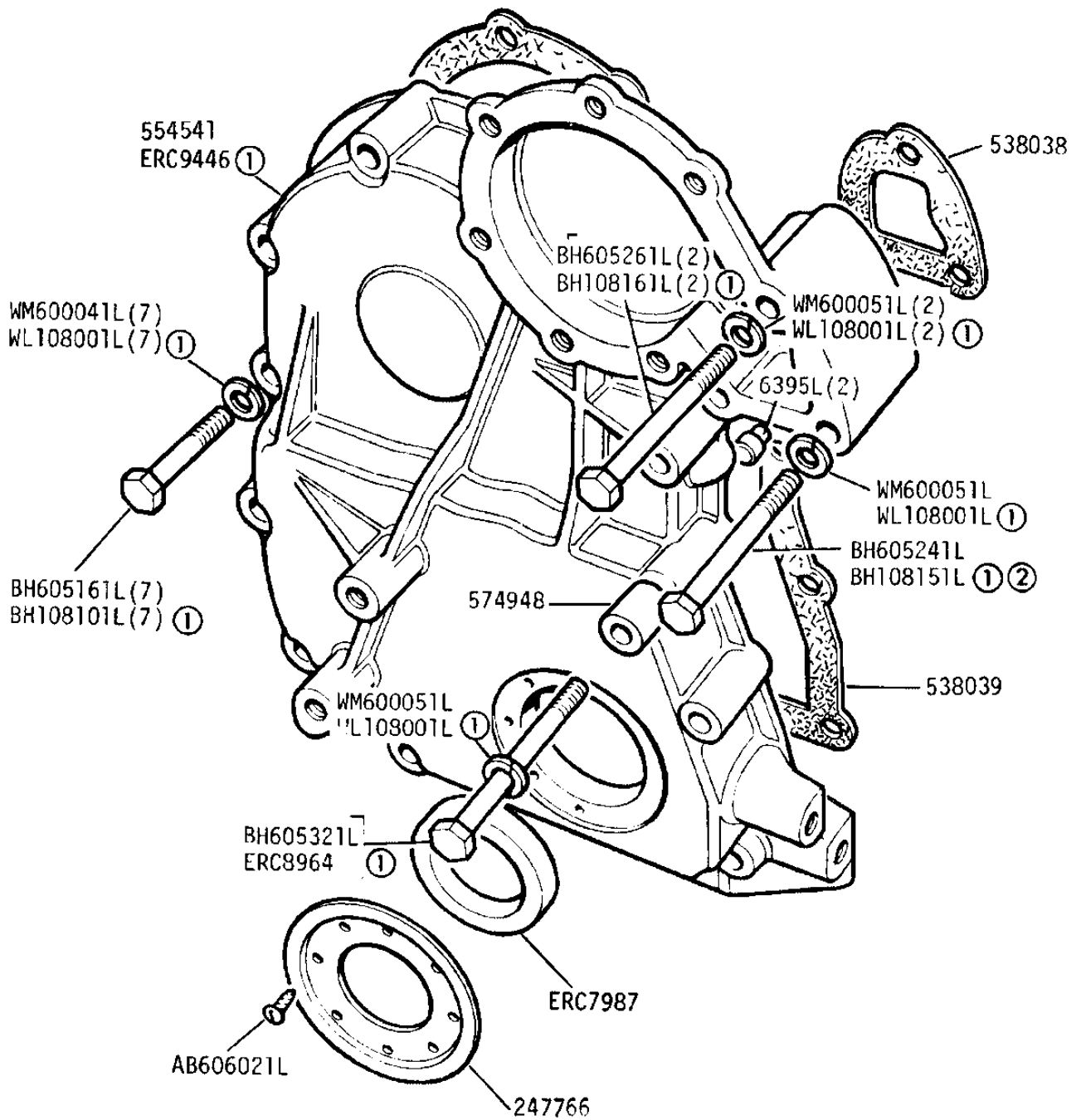
GROUP B
ENGINE - Crankcase Sump 2½ Litre Diesel Optional



- ① Bolts fitted into three holes adjacent to flywheel housing
- ② From engine No. 36619420B

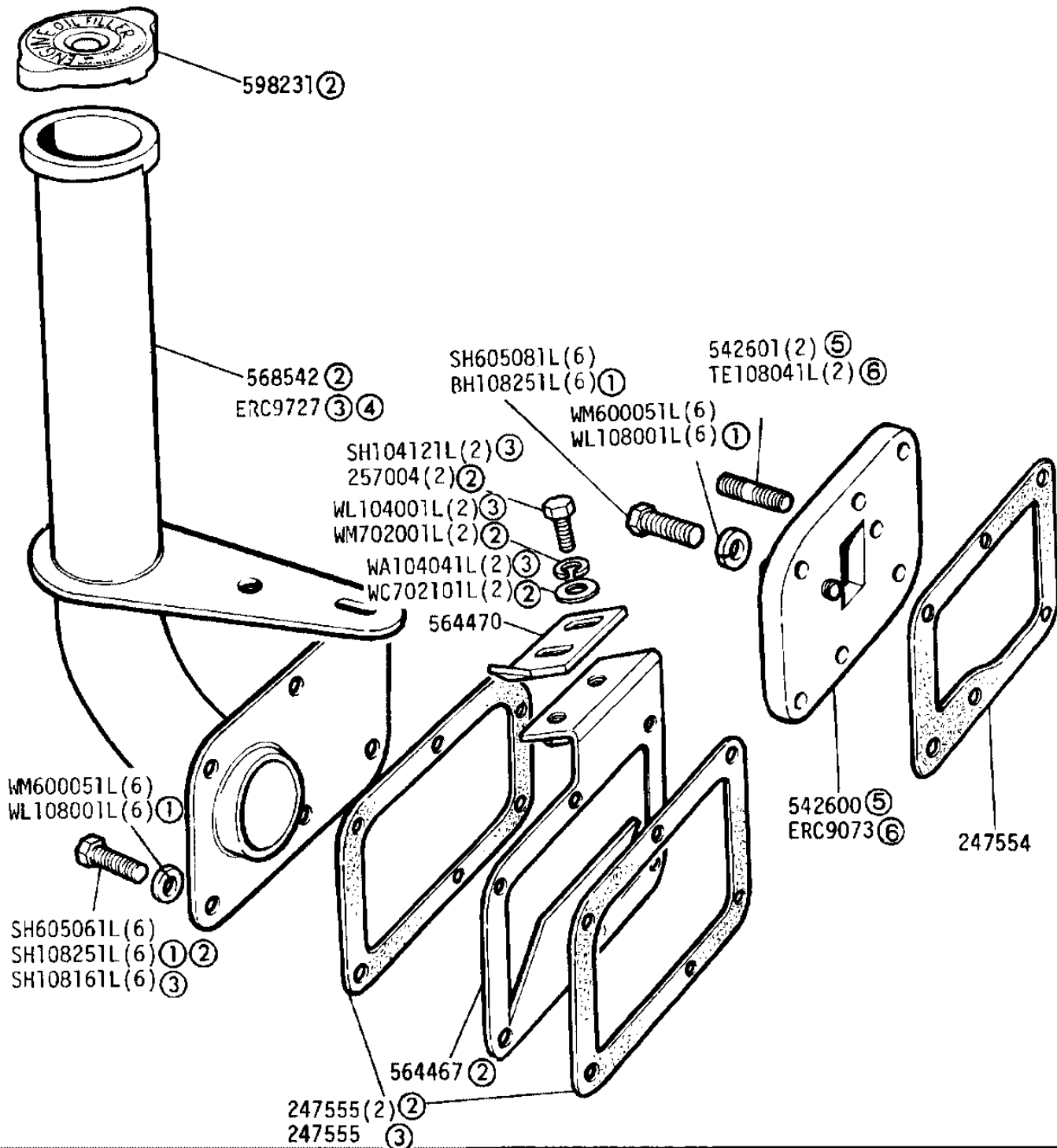
GROUP B

ENGINE - Front Cover 2½ Litre Diesel



- ① From engine No. 36619420B
 ② Not illustrated
- | | | |
|-----------|---------------|---|
| BH108141L | Bolt | ① |
| WL108001L | Spring Washer | ① |
| BH108171L | Bolt | ① |
| 4566 | Washer | ① |

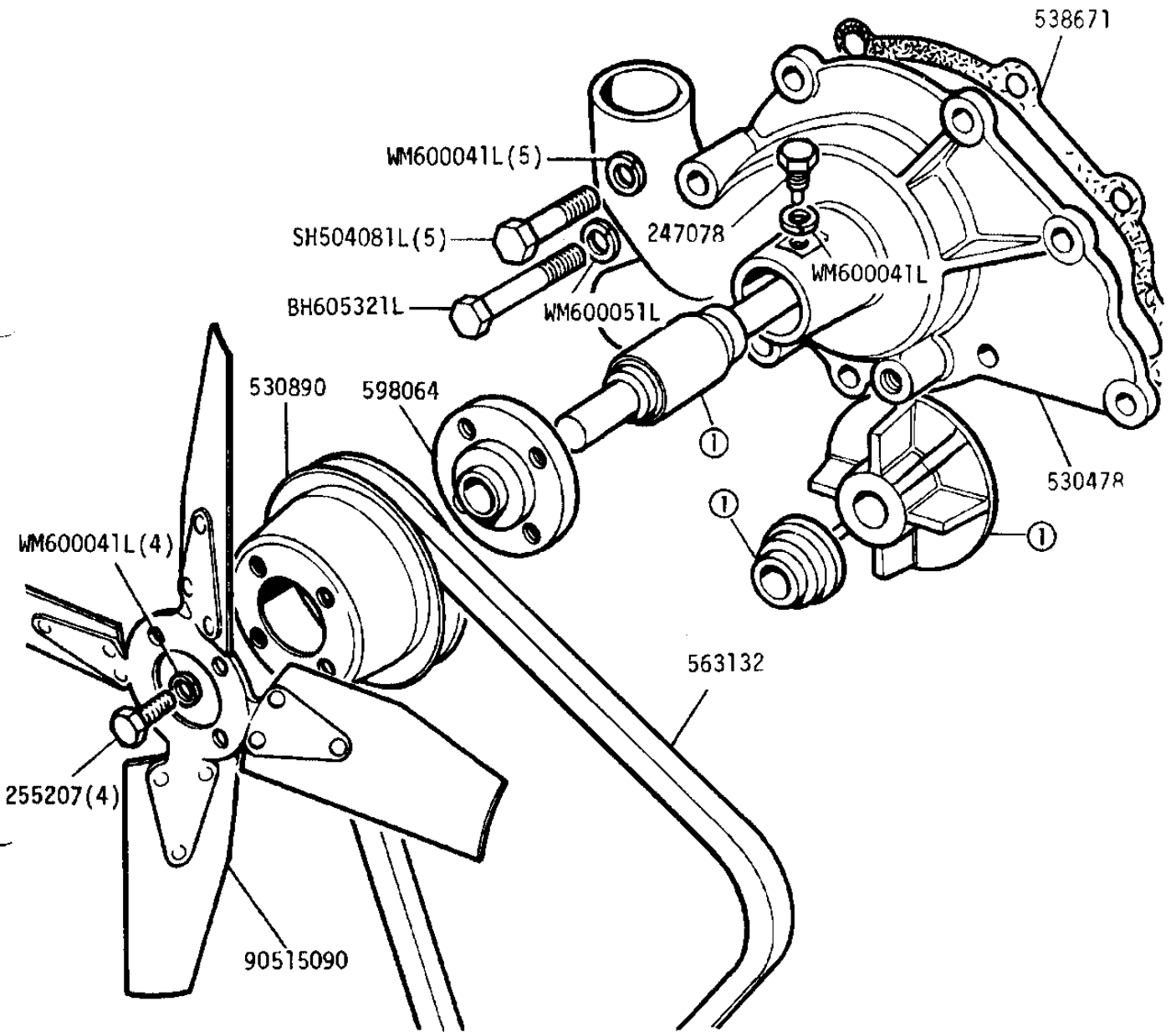
GROUP B
ENGINE - Side Cover 2½ litre Diesel



- ① From engine No. 36619420B
- ② Up to engine number 36623742B
- ③ Change to oil filler in Rocker Cover from engine number 36623742B
- ④ Blanking plate
- ⑤ All engines prefix 906 and suffix 'A' and 'B' for engines prefix 366
- ⑥ Engine prefix 366 suffix 'C' onwards

GROUP B

ENGINE - Water Pump and Fan 2½ Litre Diesel



Water pump assembly ERC9178

① Water pump overhaul kit RTC3072

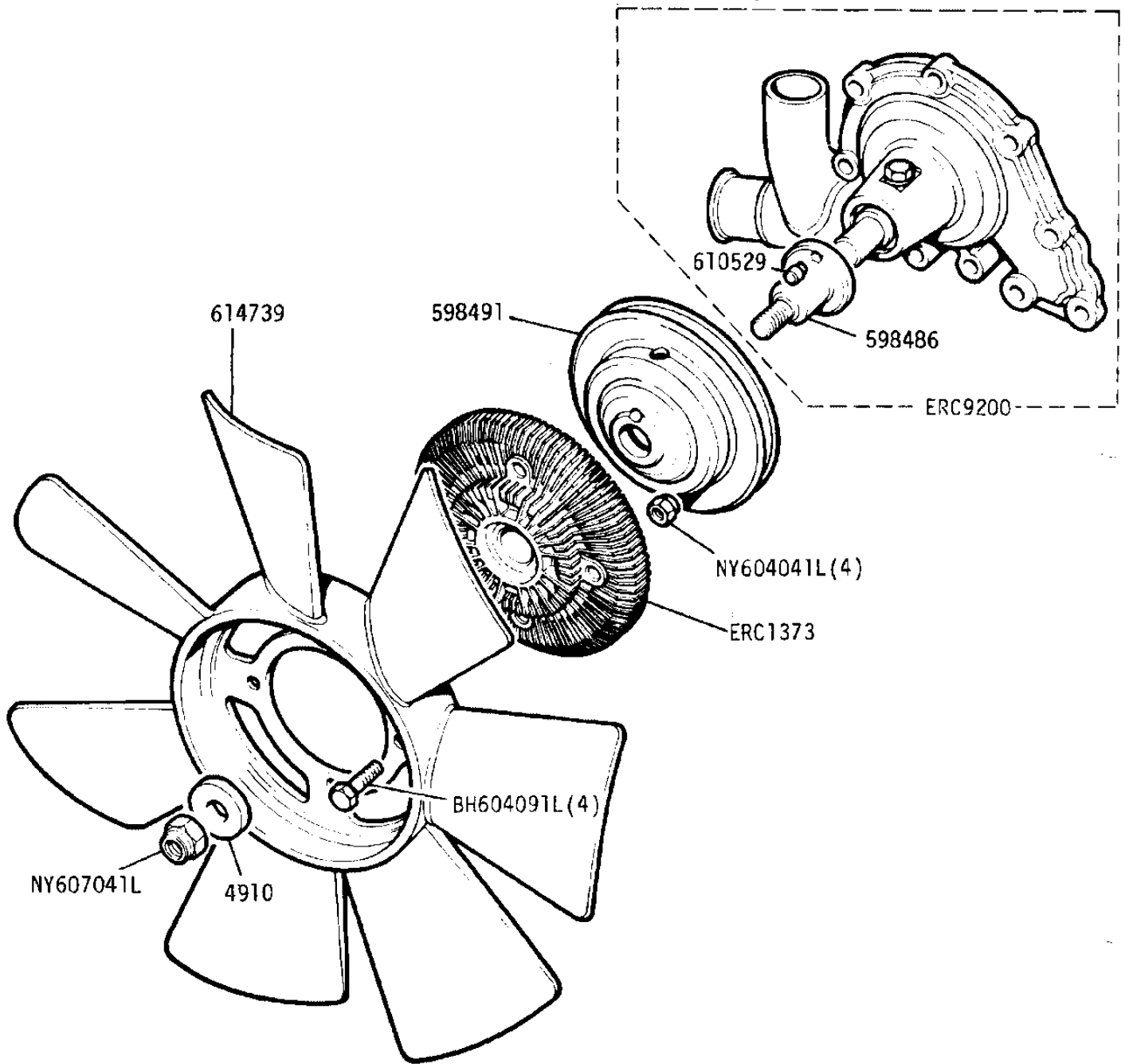


LAND ROVER

1E 09

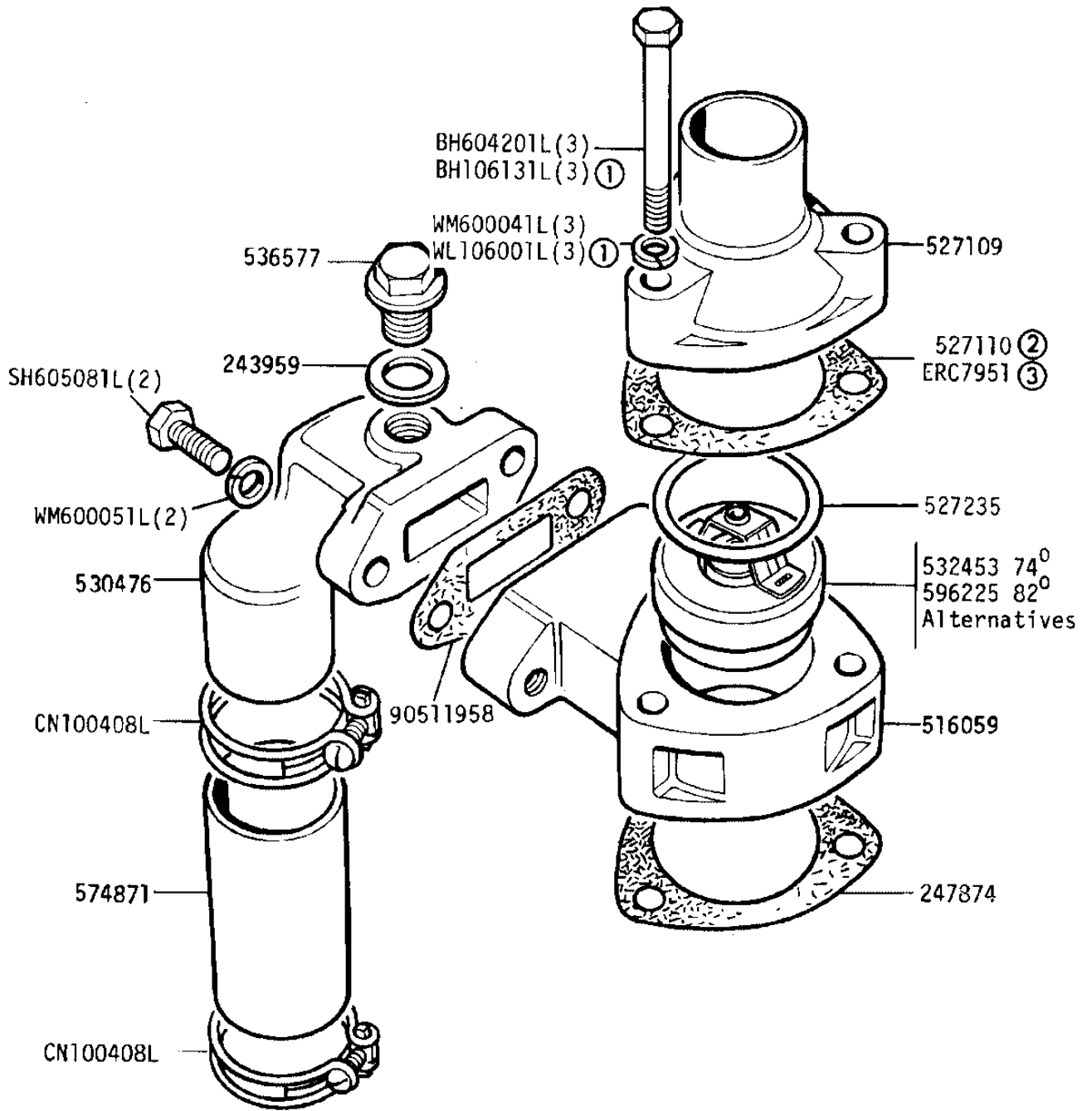
TRE 275

GROUP B
ENGINE - Water Pump and Viscous Fan 2½ Litre Diesel Optional



GROUP B

ENGINE - Thermostat and Housing 2½ Litre Diesel



- ① From engine No. 36619420B
- ② 3 bearing crankshaft engine
- ③ 5 bearing crankshaft engine



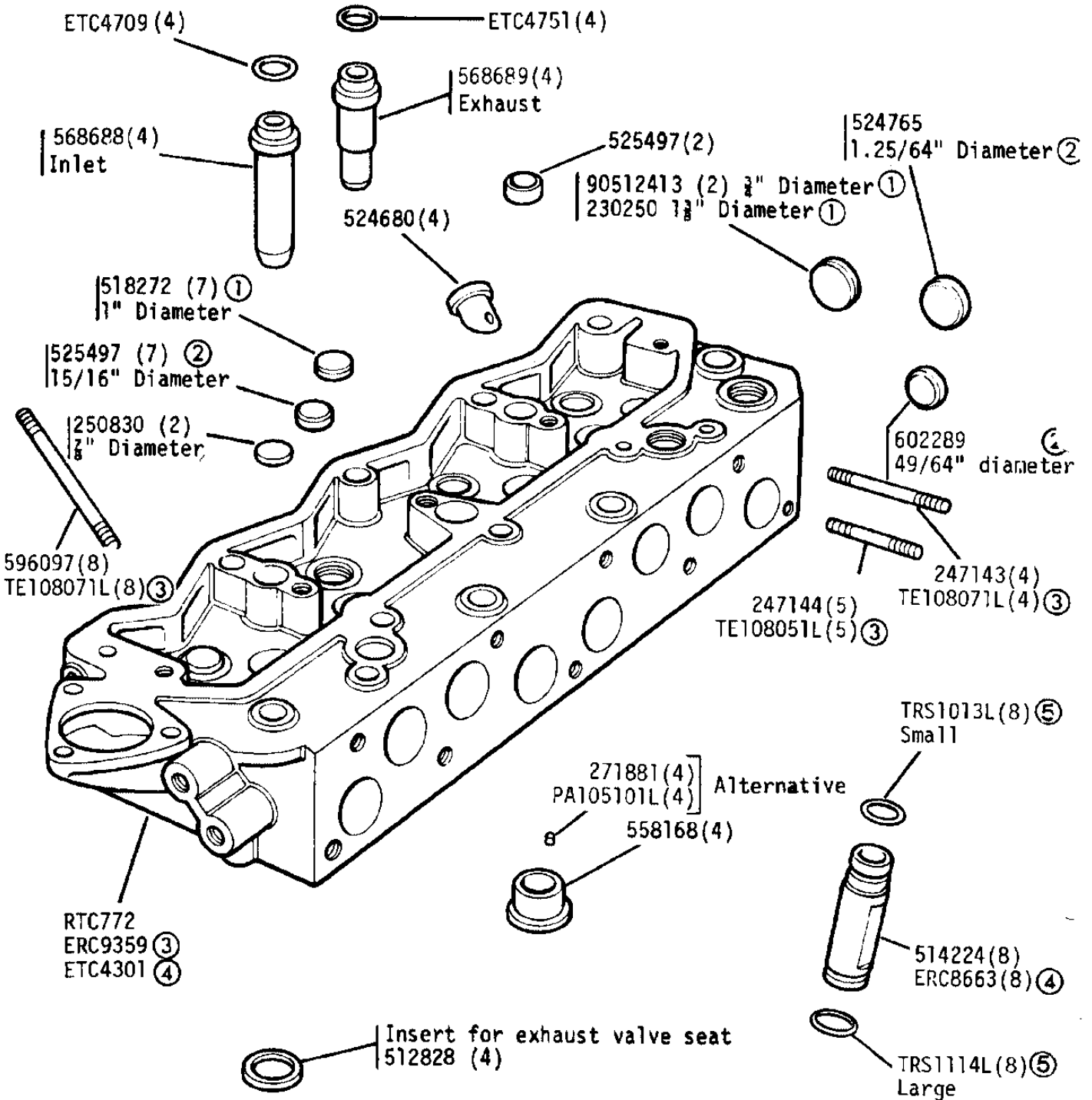
LAND ROVER

TE 10

TRE 274

GROUP B

ENGINE - Cylinder Head Assembly 2½ Litre Diesel

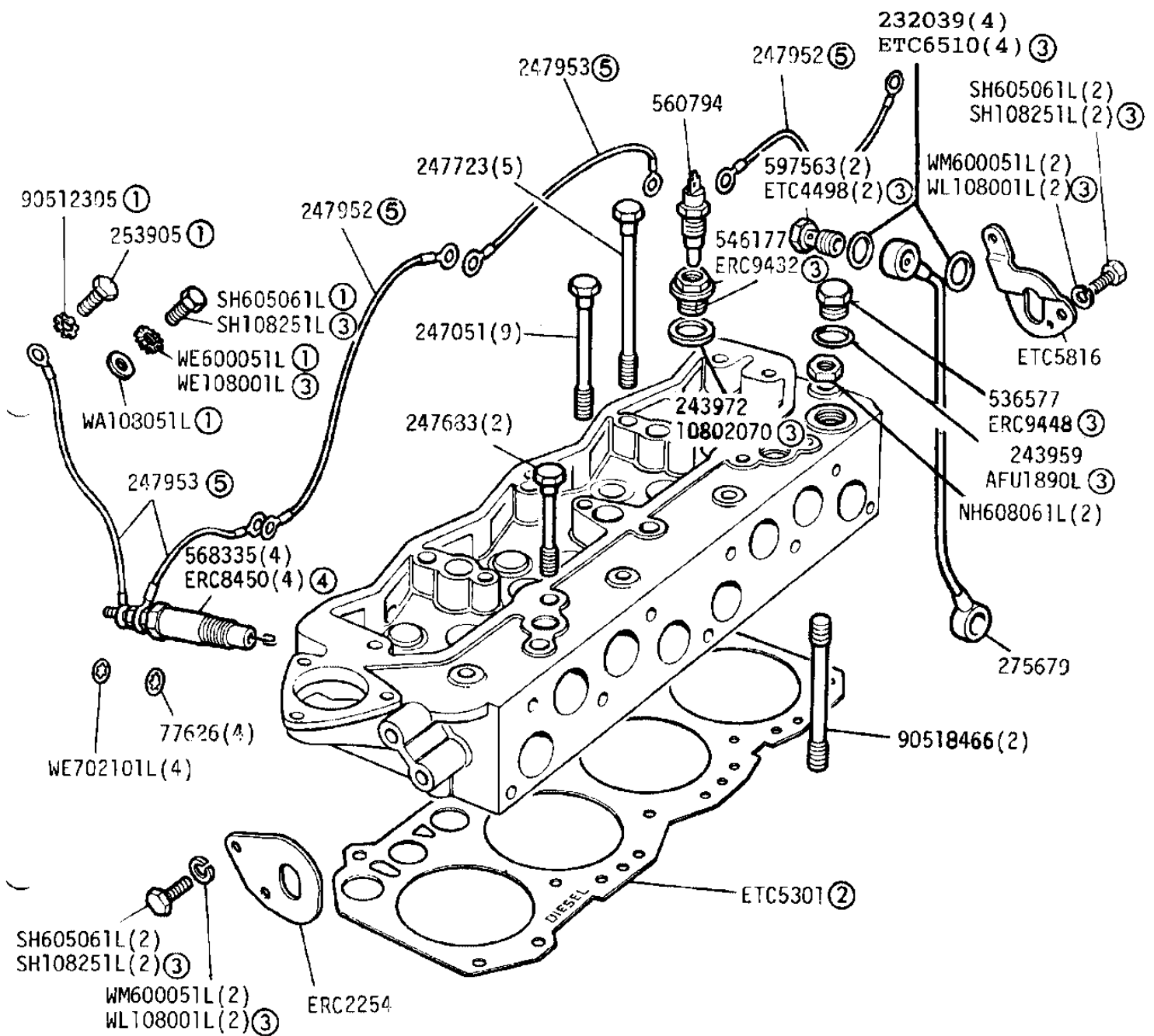


- ① Use with cylinder head 605480
- ② Use with cylinder head RTC772
- ③ From engine No. 36619420B
- ④ From engine number 36623972B
- ⑤ Not required from engine number 36623972B



GROUP B

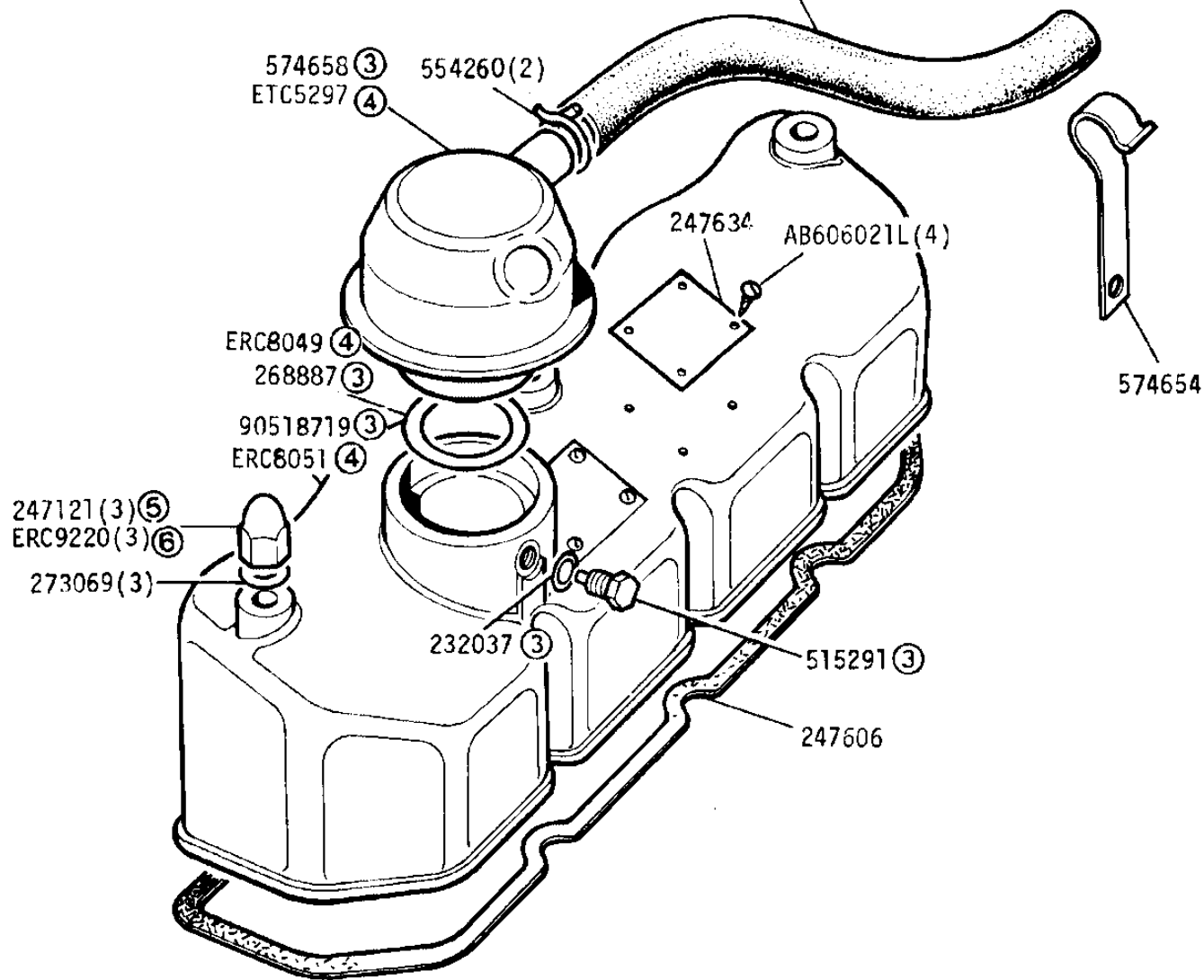
ENGINE - Cylinders Head Fixings and Heater Plugs 2½ Litre Diesel



- ① Alternative fixings. Check before ordering
- ② Note: Also use ERC6821(18) Washer for cylinder head bolts with this gasket.
- ③ From engine number 36619420B
- ④ From engine number 36623972B
- ⑤ Not required after engine number 36623972B use PRC4175(1) cable assembly.
Kit for fitting metric cylinder head to imperial cylinder block RTC2956.

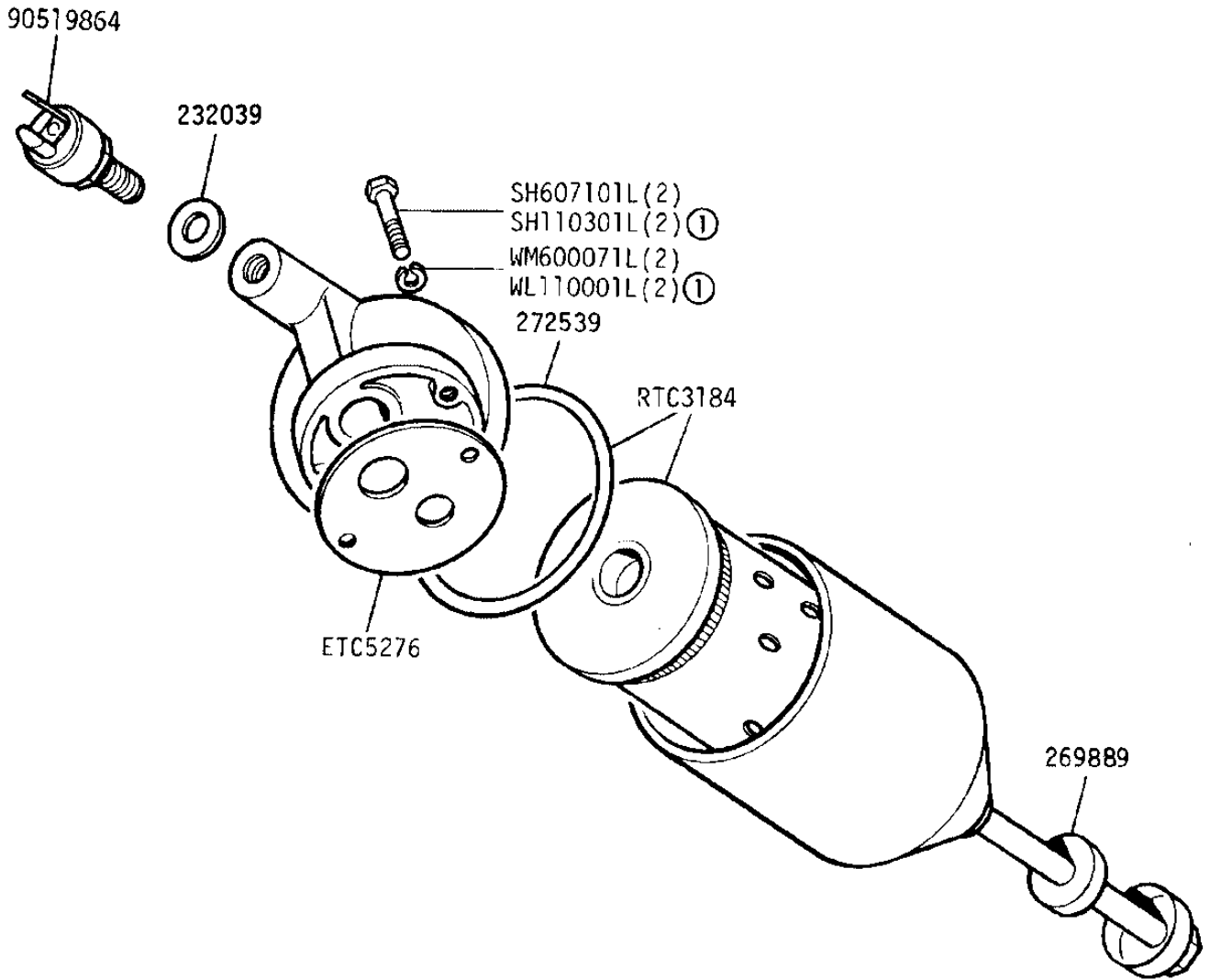
GROUP B
ENGINE - Rocker Cover 2½ Litre Diesel

- 90574655 ①③
- ETC4146 ①④
- 587986 ②③
- ERC9728 ②④



- ① Vehicles without Servo
- ② Vehicles with Servo
- ③ Up to engine number 36623742B
- ④ From engine number 36623742B
- ⑤ All engine prefix 906 and suffix 'A' & 'B' for engines prefix 366
- ⑥ Engine prefix 366 suffix 'C' onwards

GROUP B
ENGINE - Oil Filter 2½ Litre Diesel



Oil Filter assembly 537229

① From engine No. 36619420B

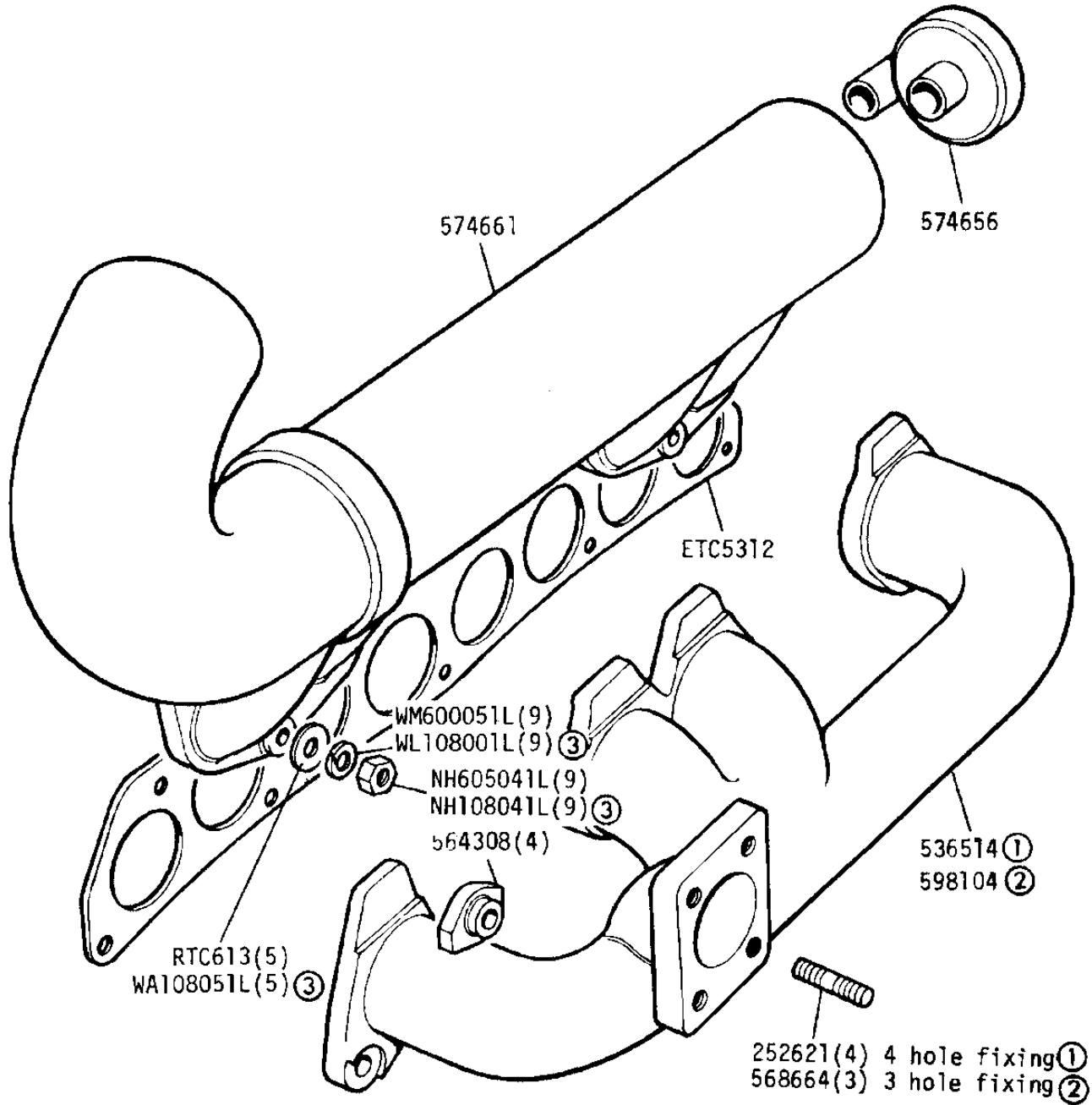


LAND ROVER

1E 12

1RE 282

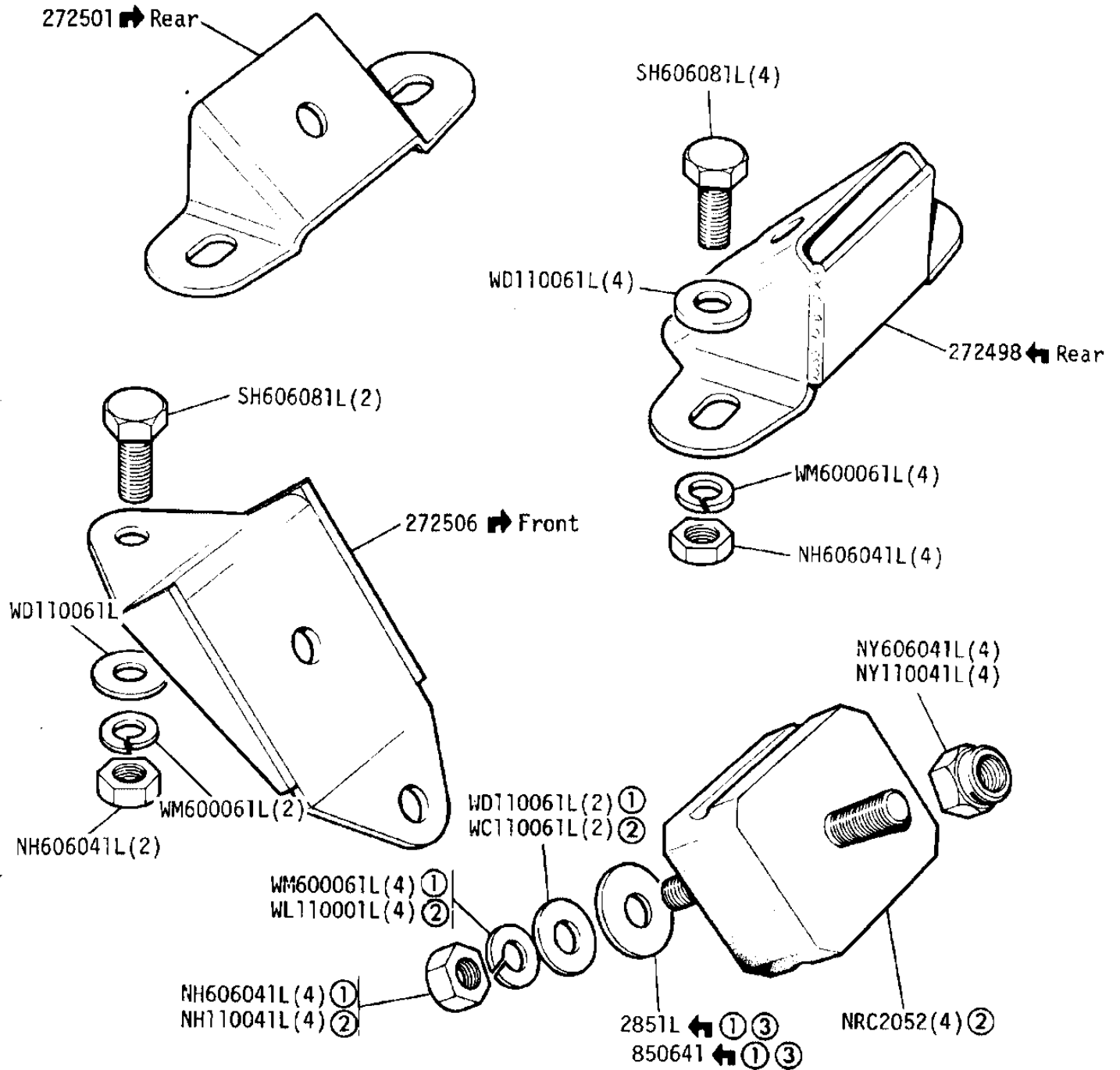
GROUP B
ENGINE - Manifolds 2½ Litre Diesel



- ① Up to Engine suffix 'B' inclusive Four hole fixings
- ② From Engine suffix 'C' onwards Three hole fixings
- ③ From engine No.36619420B

GROUP B

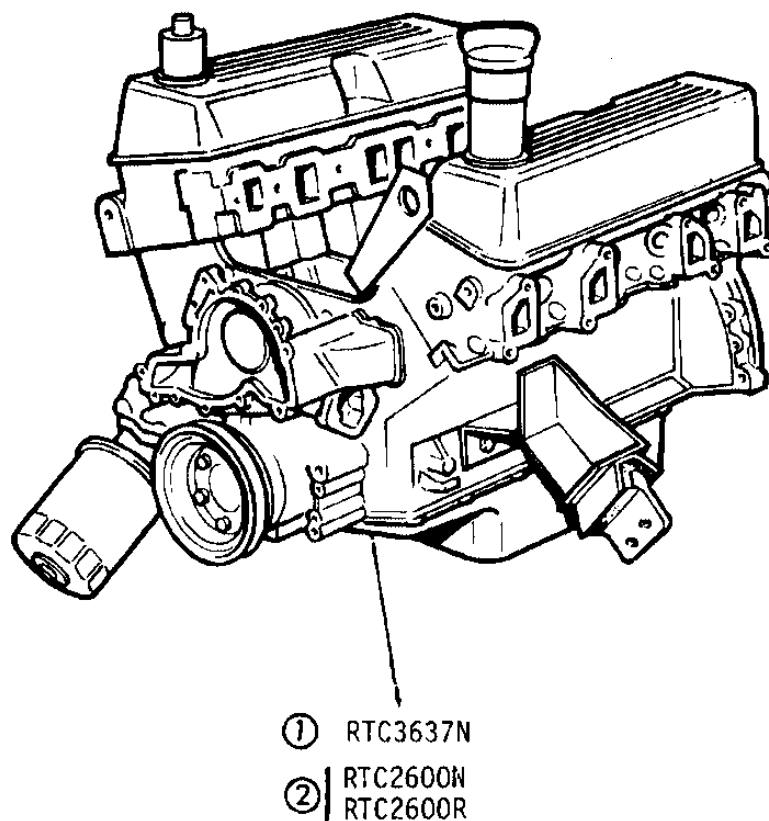
ENGINE - Mountings and Rubbers, Diesel Models



- ① UNF Fixings
- ② Metric Fixings
- ③ → Front Mounting only

GROUP B

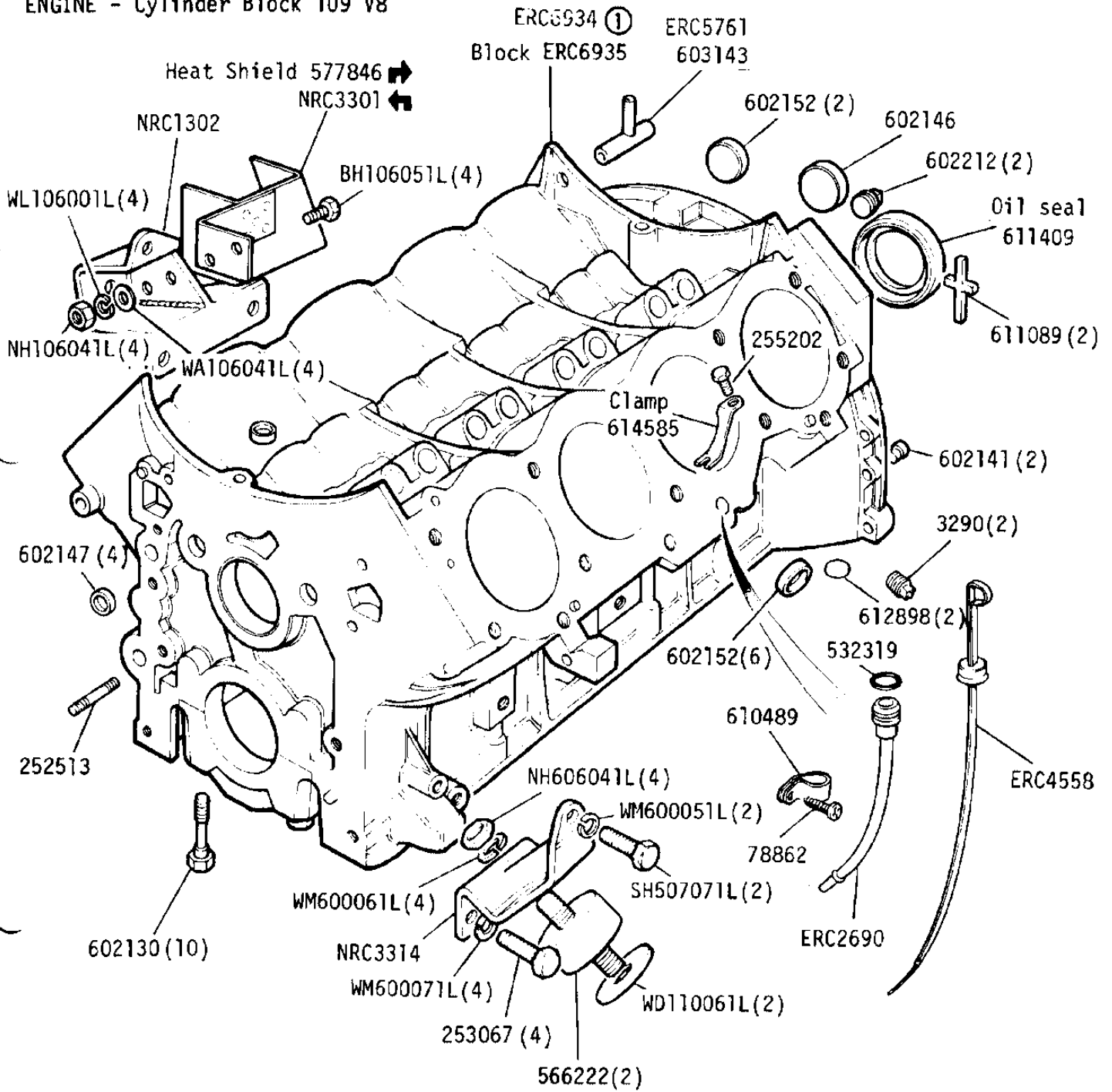
ENGINE - Service engines 109 V8, 8.13: 1 Compression ratio



Typical illustration

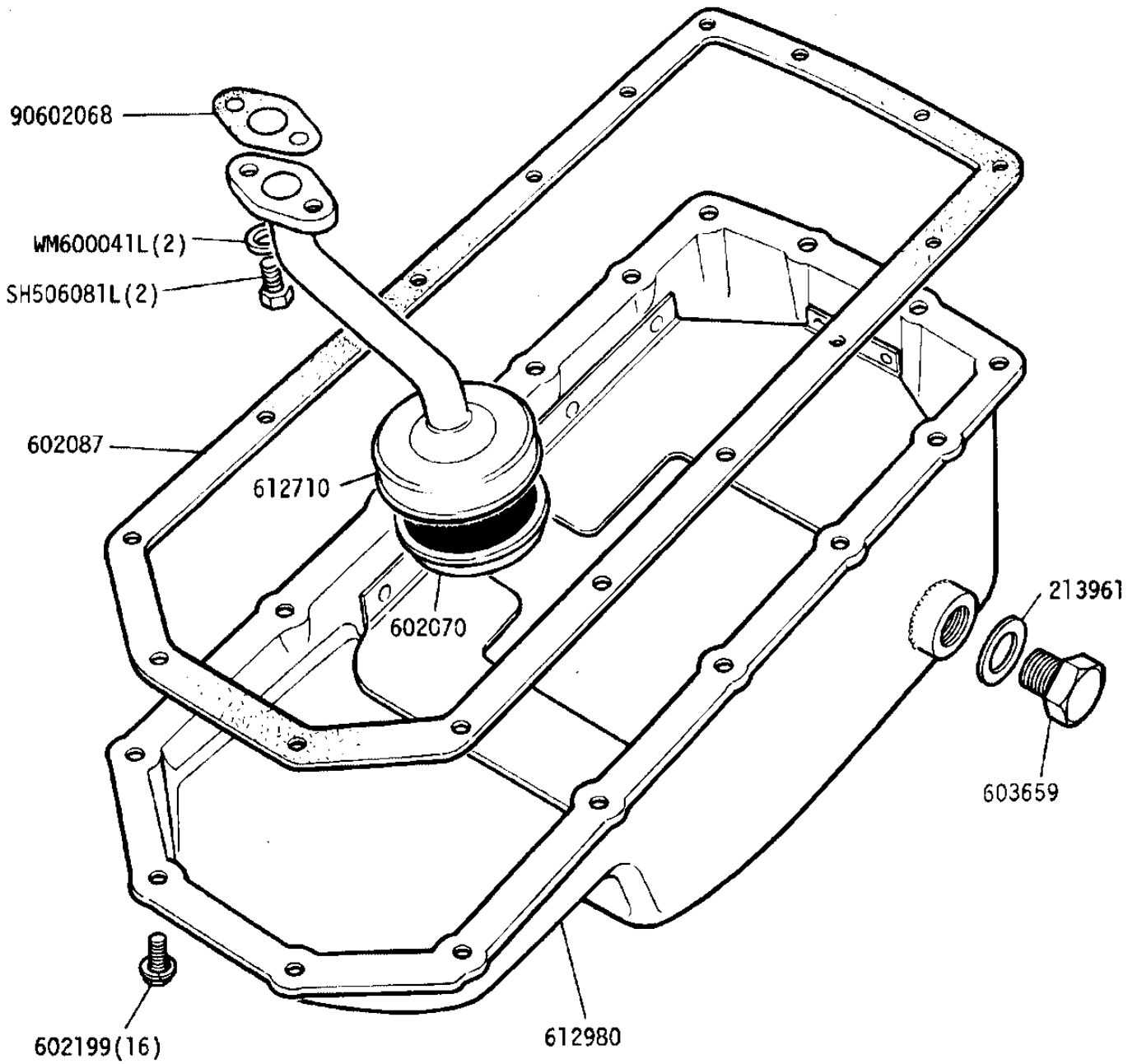
- ① Detoxed to ECE 15-03 Engine prefix 11G
- ② Non detoxed and detoxed prior to ECE 15-03
less water pump, carburetter, starter motor, alternator etc
Short engine assembly RTC2373, comprising block, crankshaft
and pistons

GROUP B
ENGINE - Cylinder Block 109 V8

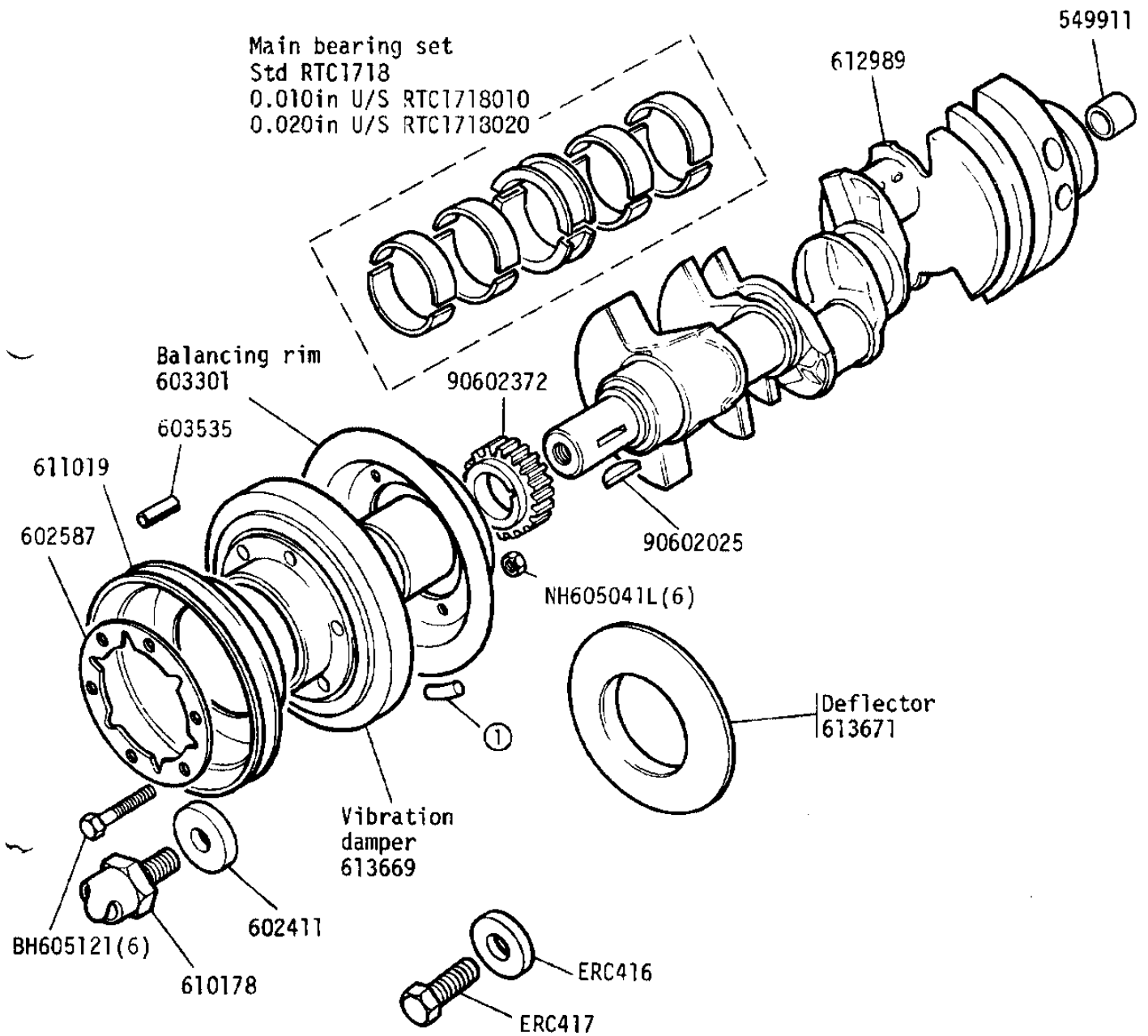


① For use on detoxed vehicles built to ECE 15-03

GROUP B
ENGINE - Sump and Filter 109 V8

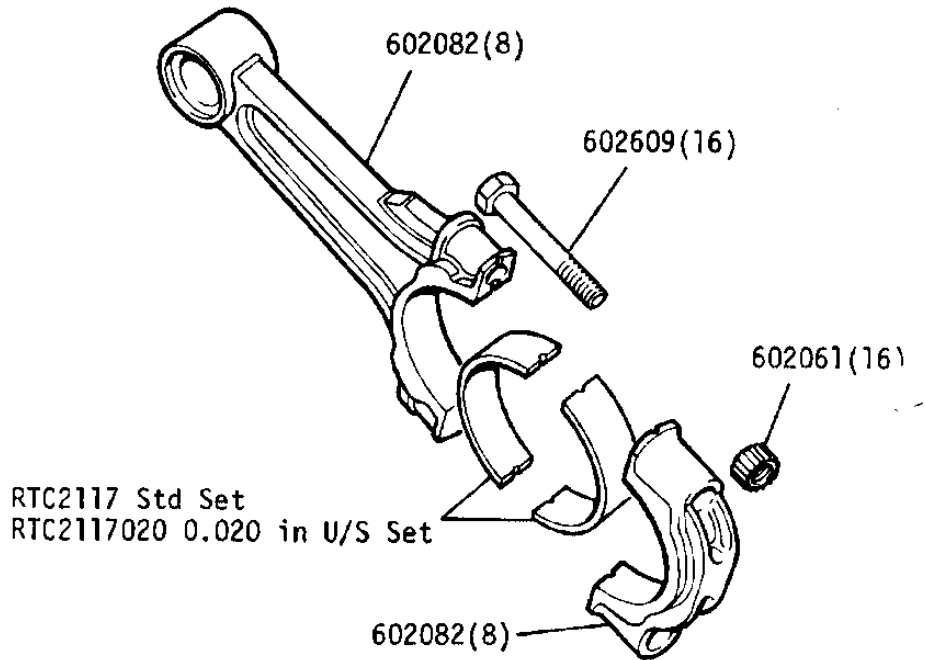
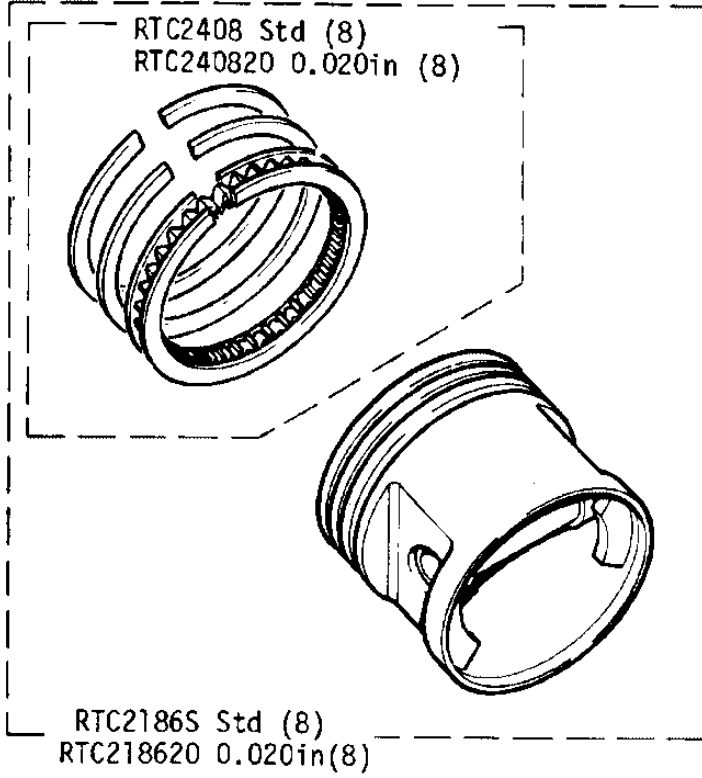


GROUP B
ENGINE - Crankshaft 109 V8

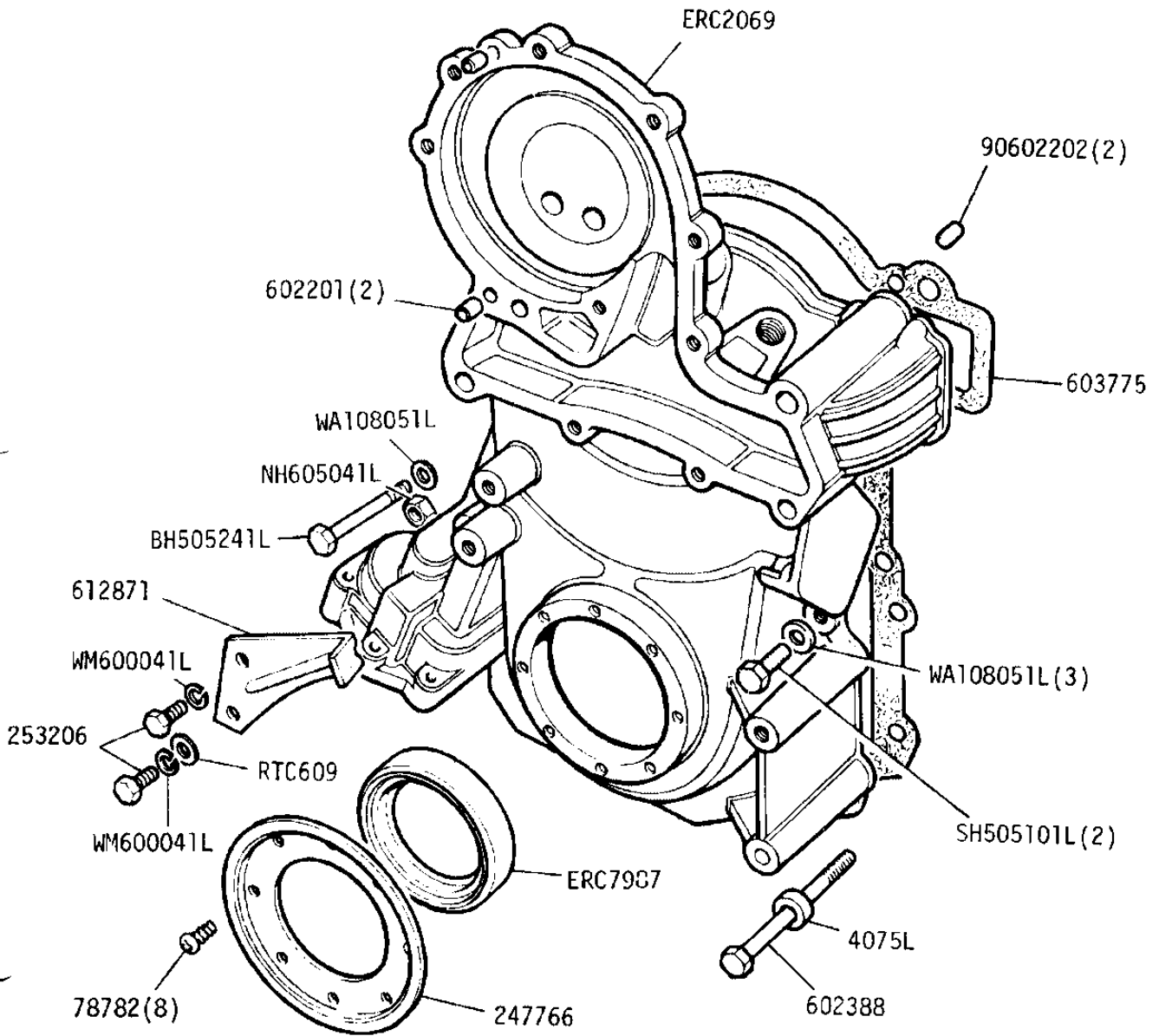


- ① Balance weights, as required
- 180oz ERC4877
 - 360oz ERC4878
 - 540oz ERC4879
 - 720oz ERC4880

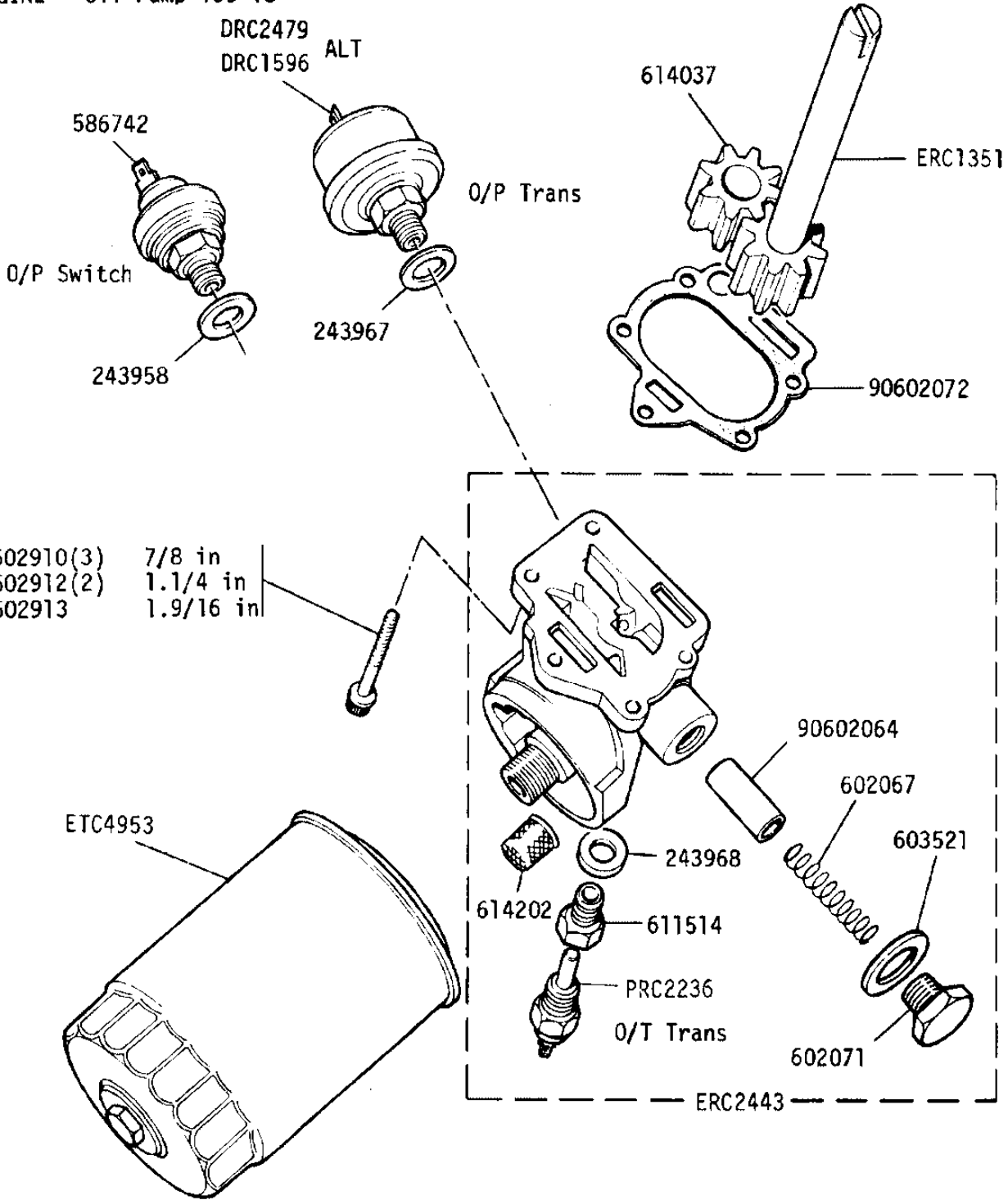
GROUP B
ENGINE - Pistons, 8.13:1 Compression Ratio 109 V8



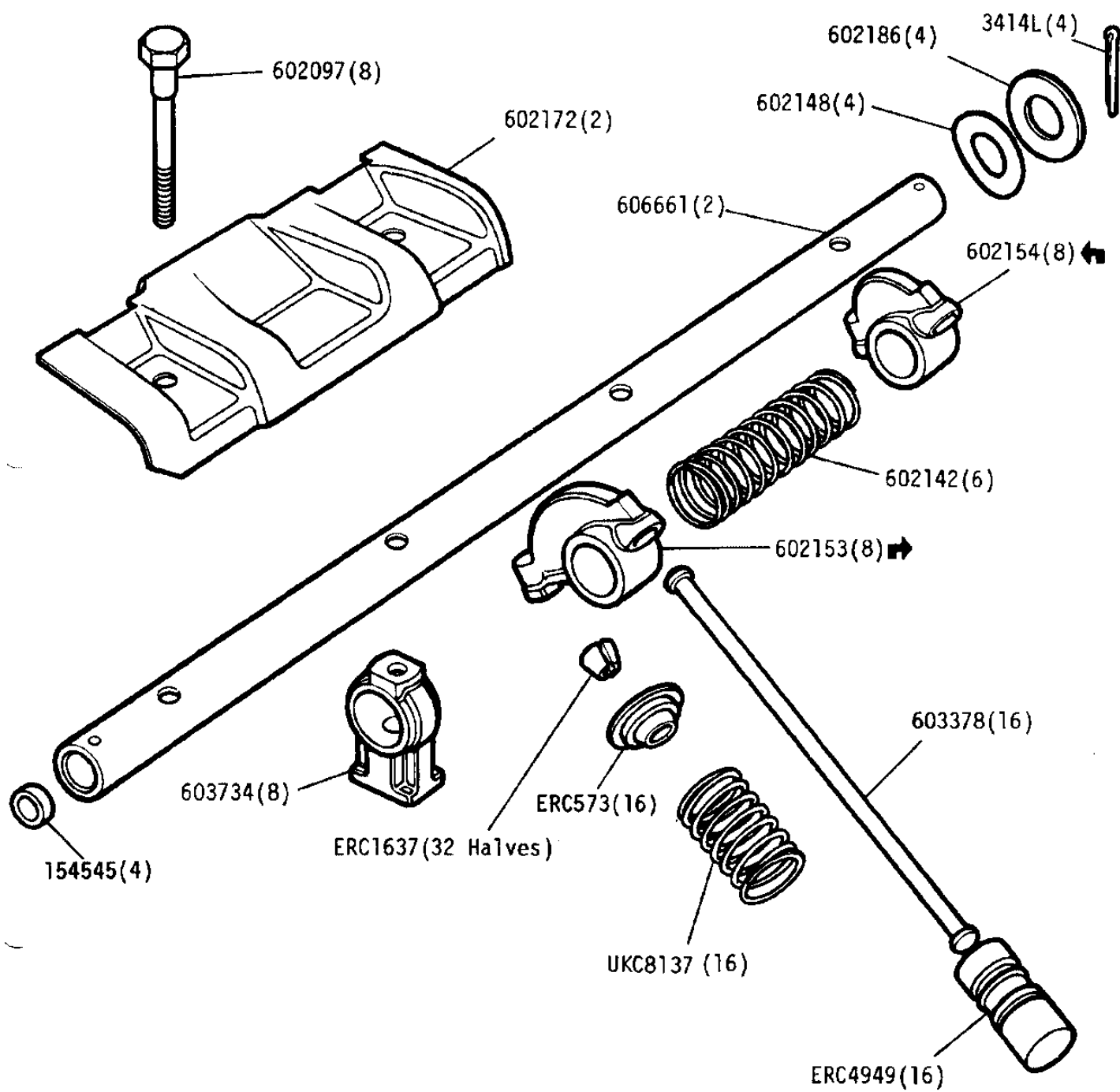
GROUP B
ENGINE - Front Cover 109 V8



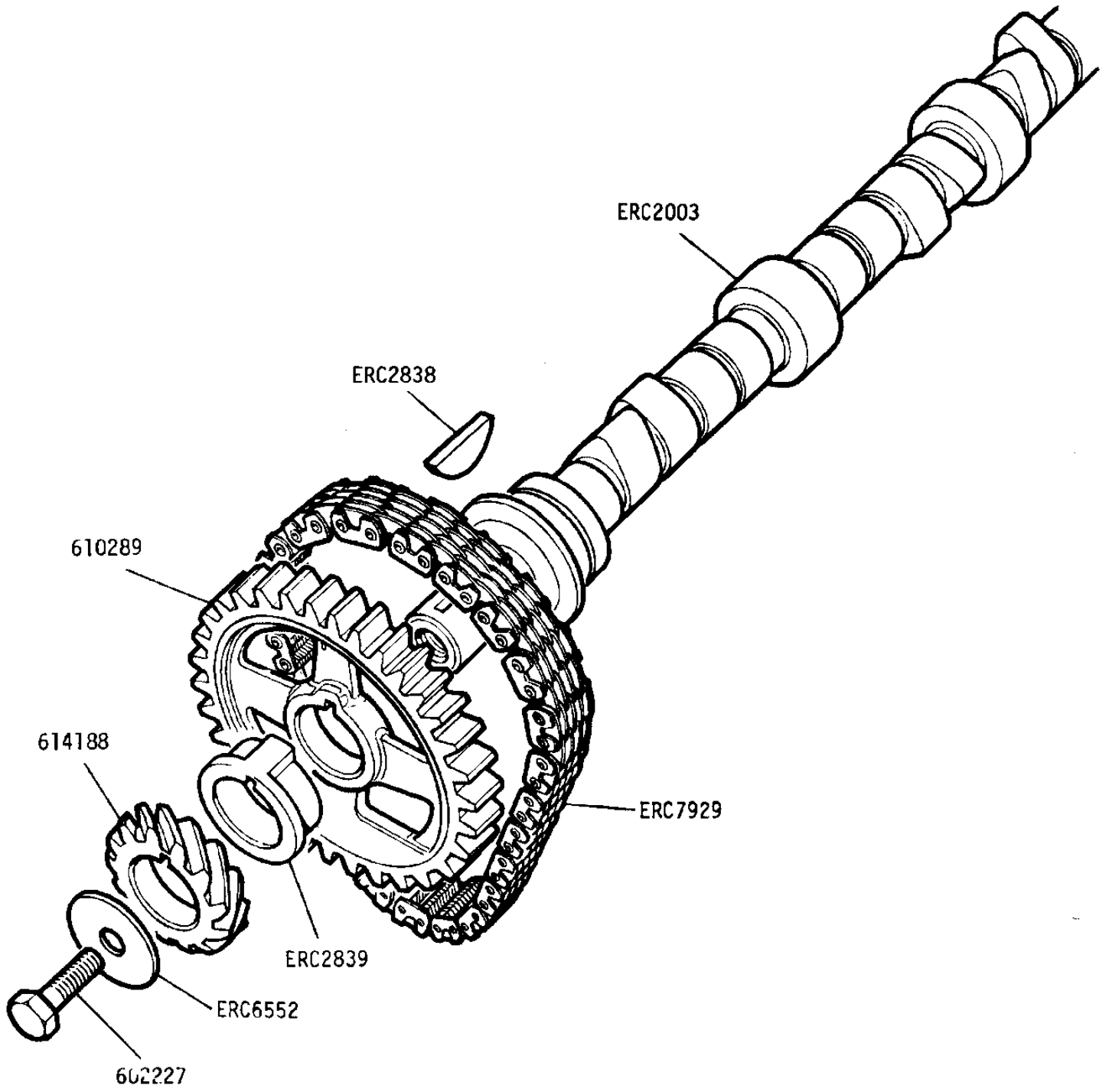
GROUP B
ENGINE - Oil Pump 109 V8



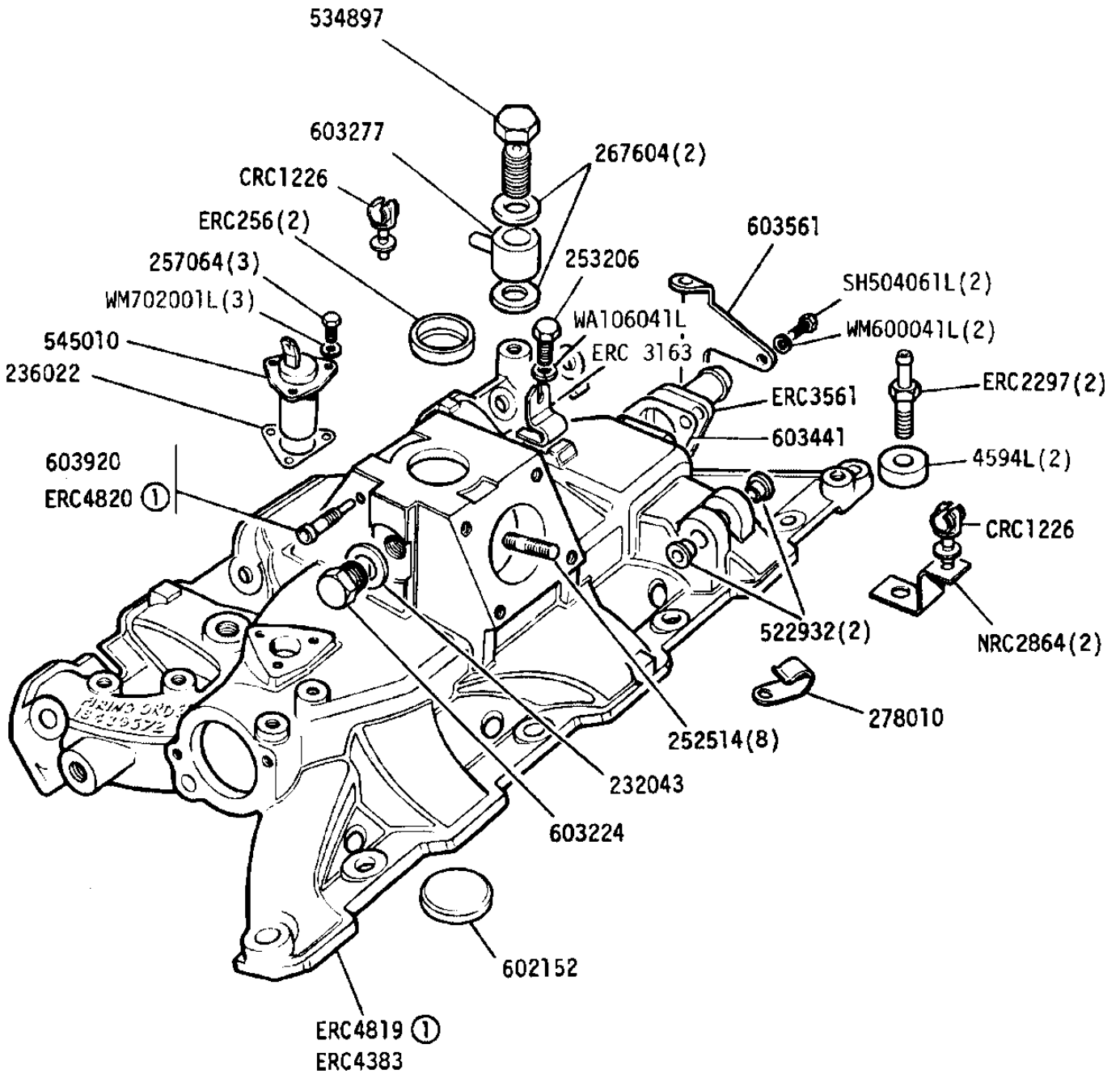
GROUP B
ENGINE - Valve Gear 109 V8



GROUP B
ENGINE - Camshaft 109 V8

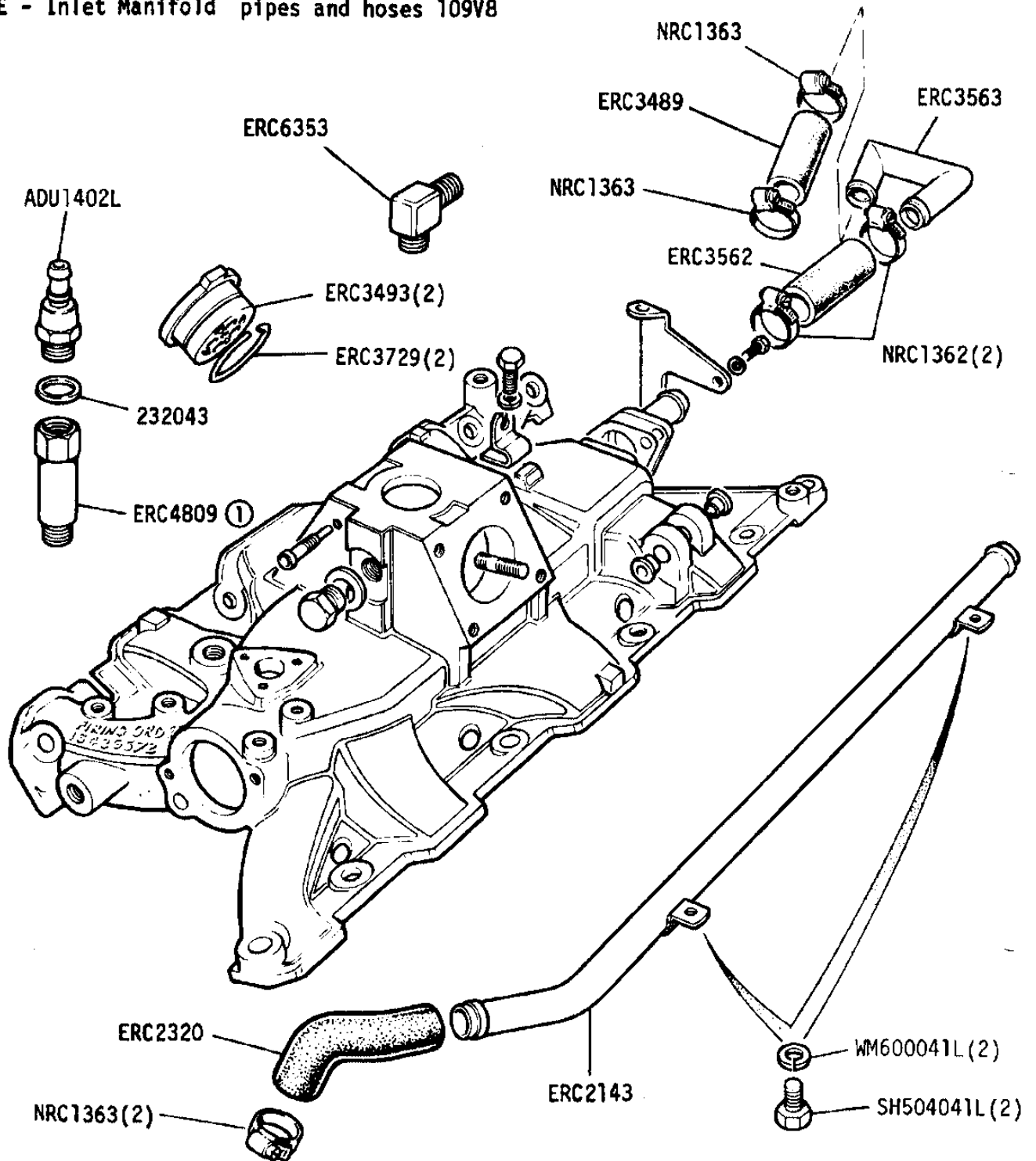


ROUP B
ENGINE - Inlet Manifold and Thermostat Switch 109 V8



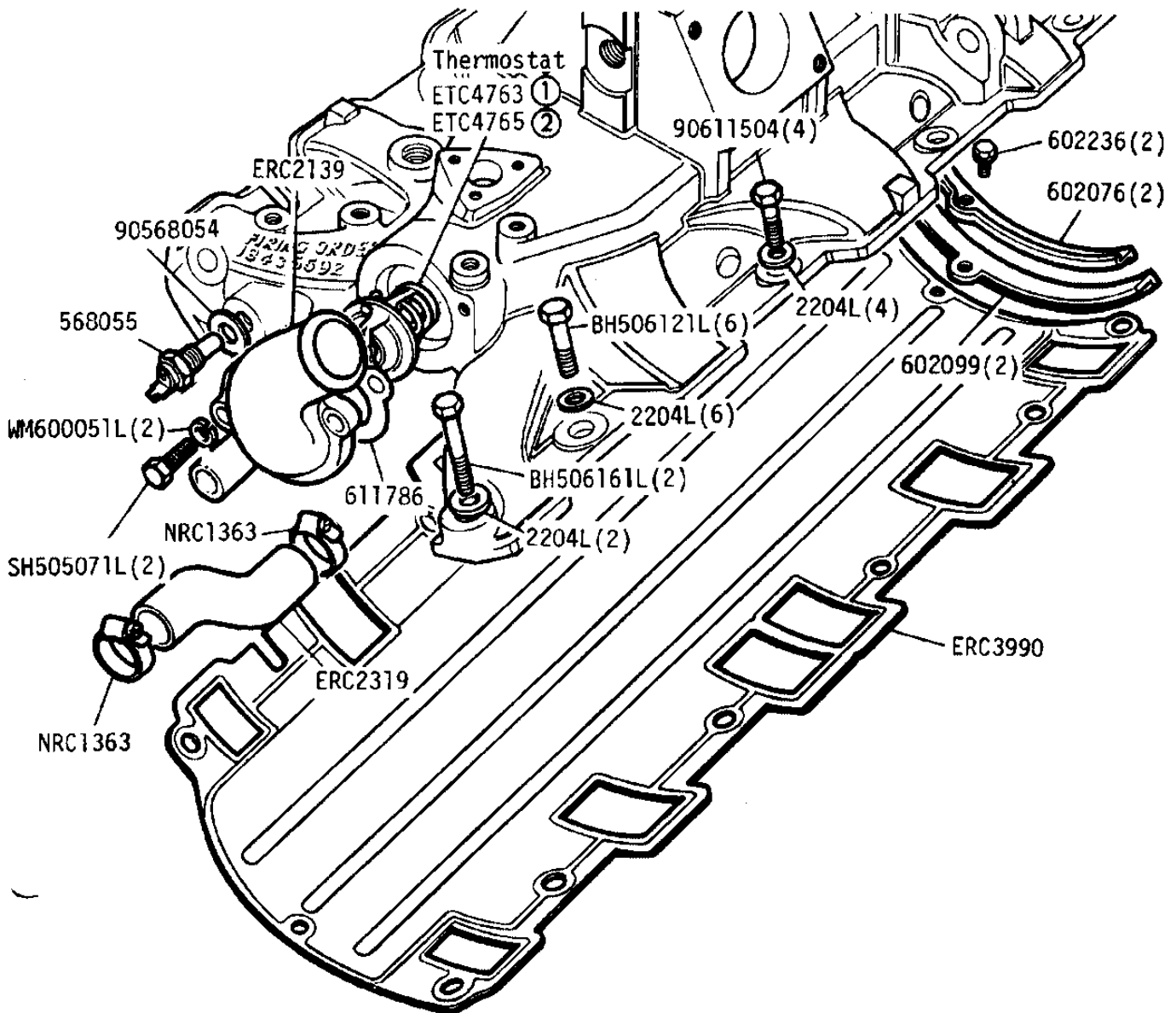
① Vehicles built to ECE 15-03

GROUP B
ENGINE - Inlet Manifold pipes and hoses 109V8



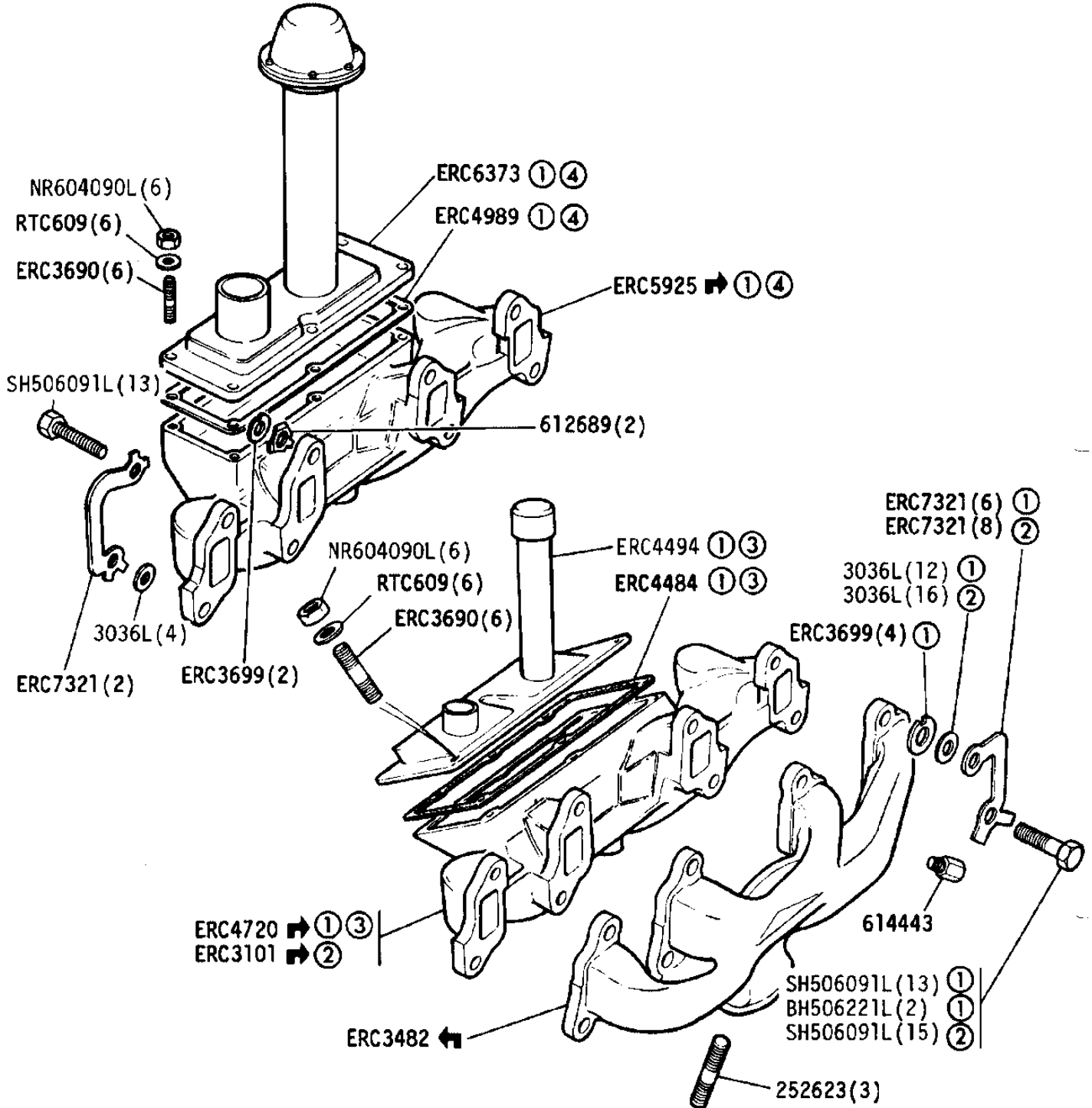
① Vehicles built to ECE 15-03

GROUP B
 ENGINE - Thermostat, Inlet Manifold fixings and Outlet pipes 109 V8



- ① Non-detoxed engine
- ② Detoxed engine

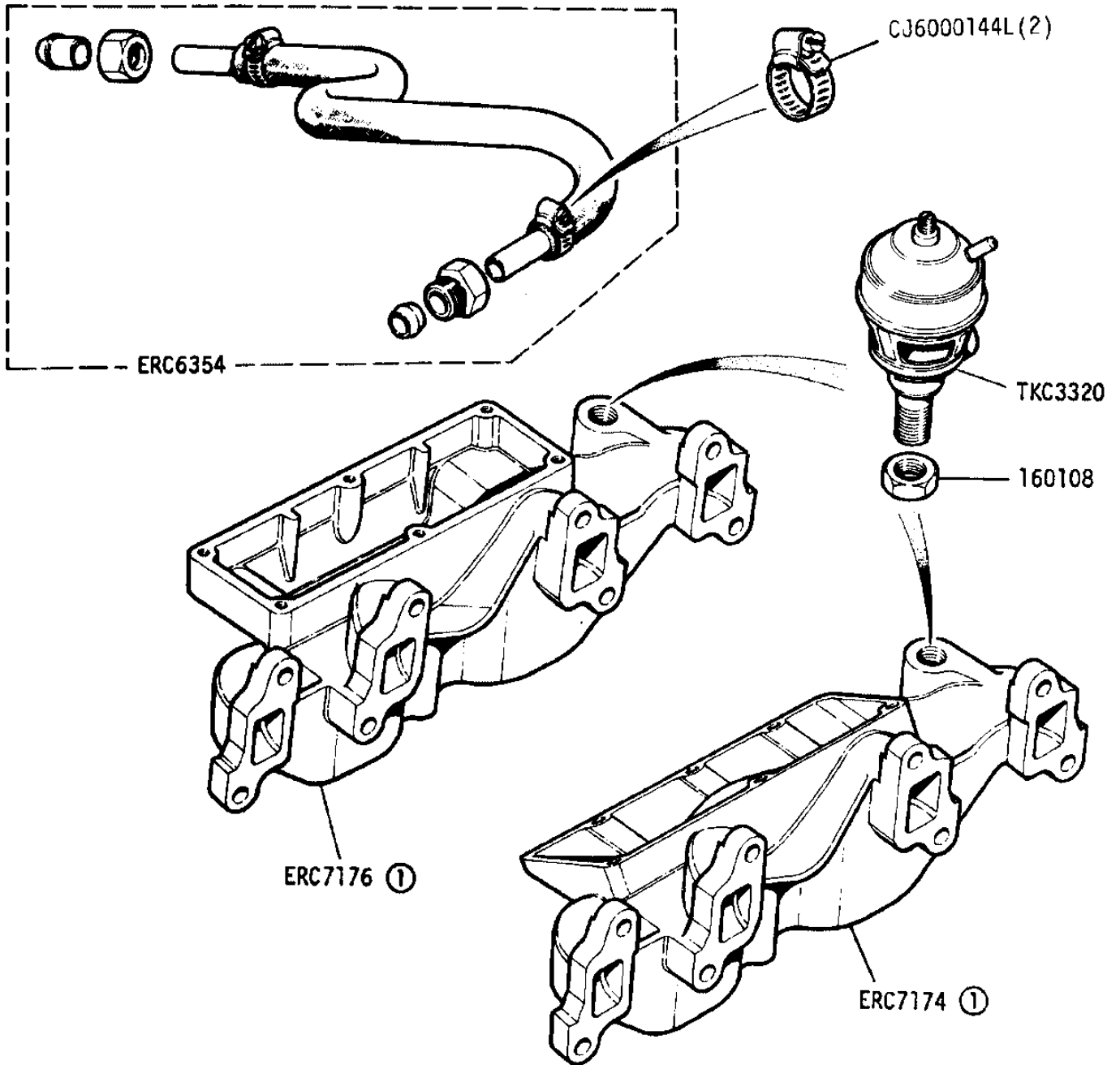
GROUP B
ENGINE - Exhaust manifold 109 V8



- ① Detoxed engine
- ② Non detoxed engine
- ③ Up to engine No 11G00856
- ④ From engine No 11G00857

GROUP B

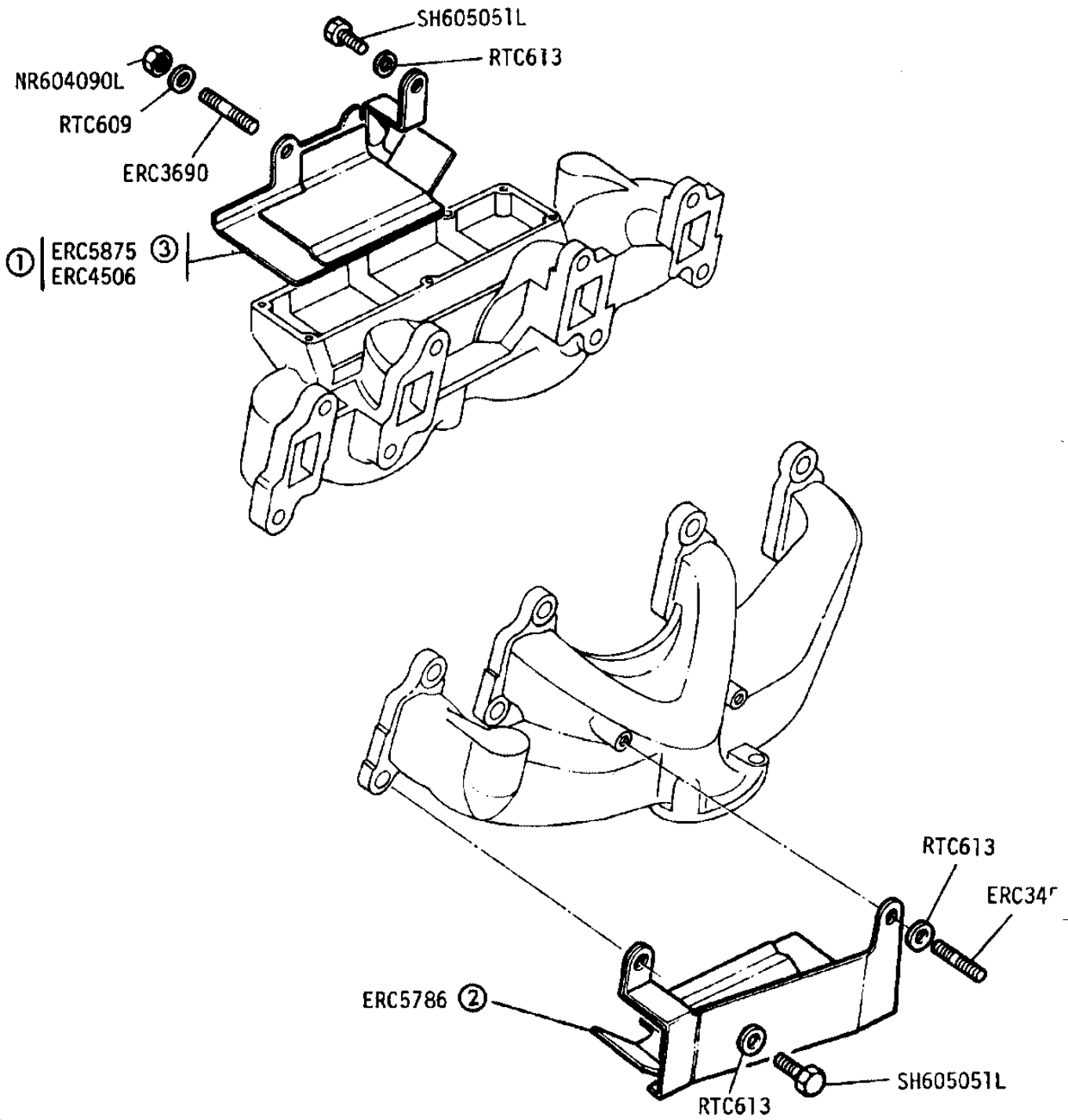
ENGINE - Exhaust Manifold and EGR valve 109 V8



Vehicles built to ECE 15-03

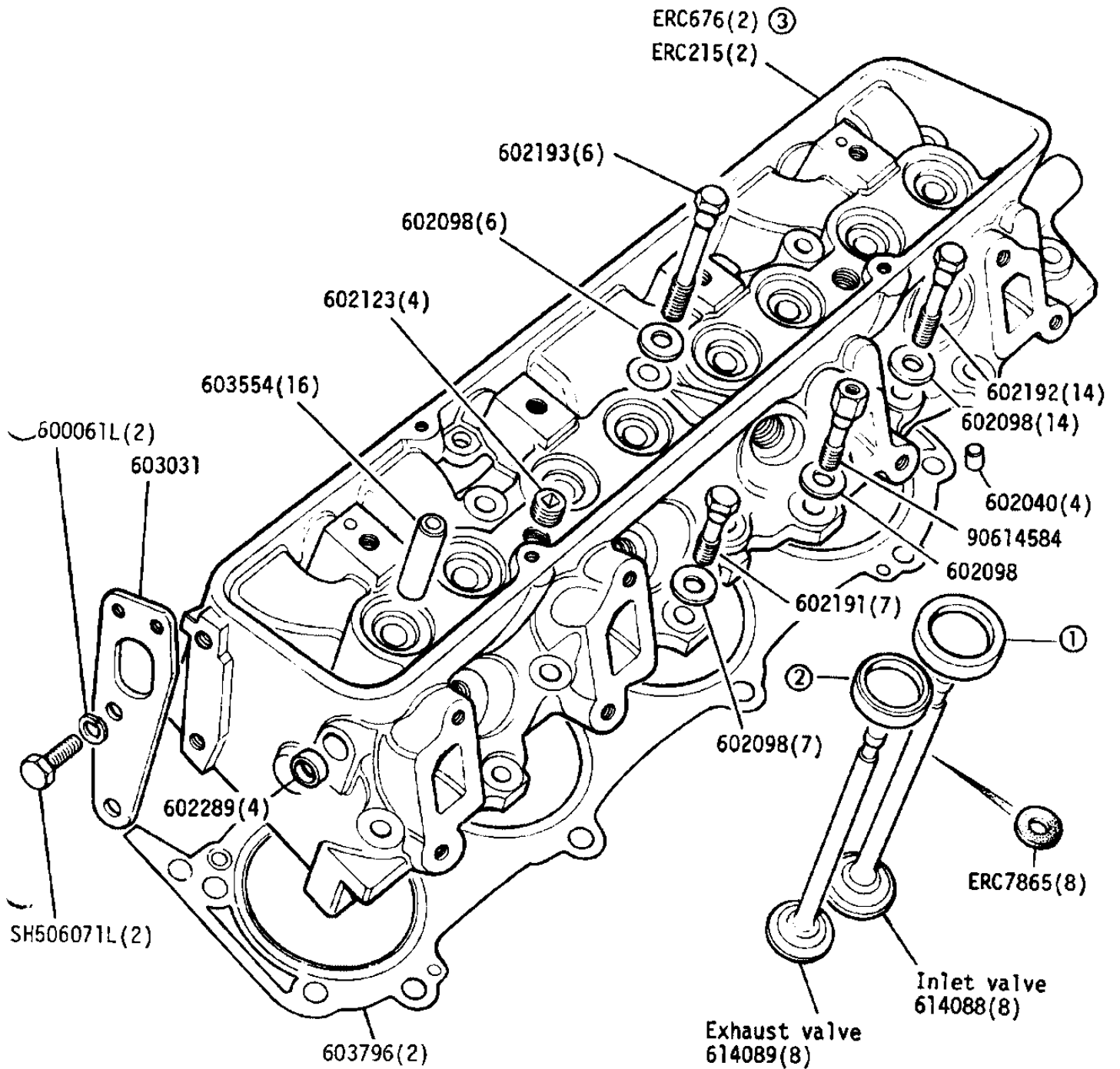
① Alternatives ERC7174 suitable for LHD vehicles only

GROUP B
ENGINE - Heat Shields 109 V8



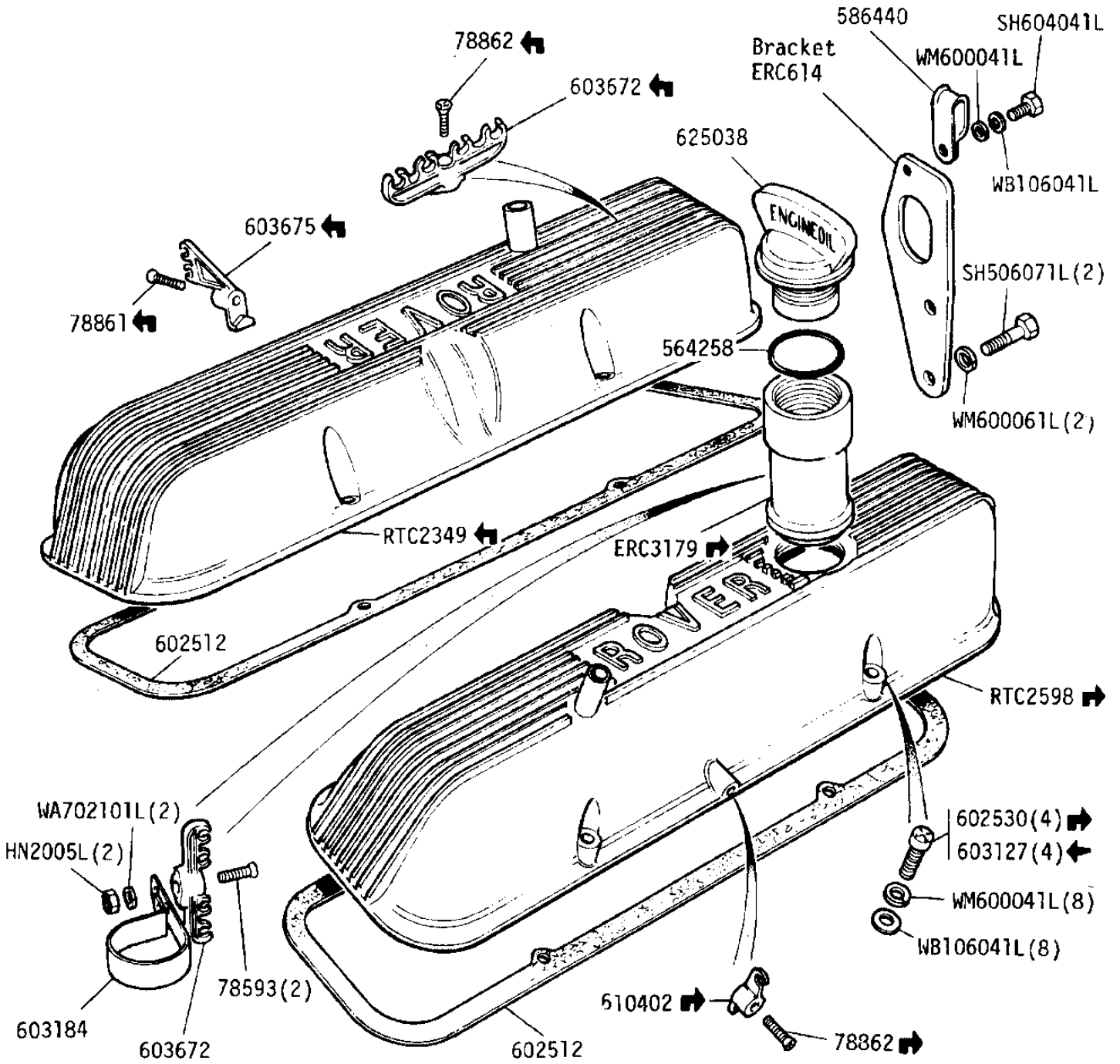
- ① DETOXED ENGINE
- ② NON DETOXED ENGINE
- ③ FROM ENGINE NO 11G00857

GROUP B
ENGINE - Cylinder Head and Valves 109 V8

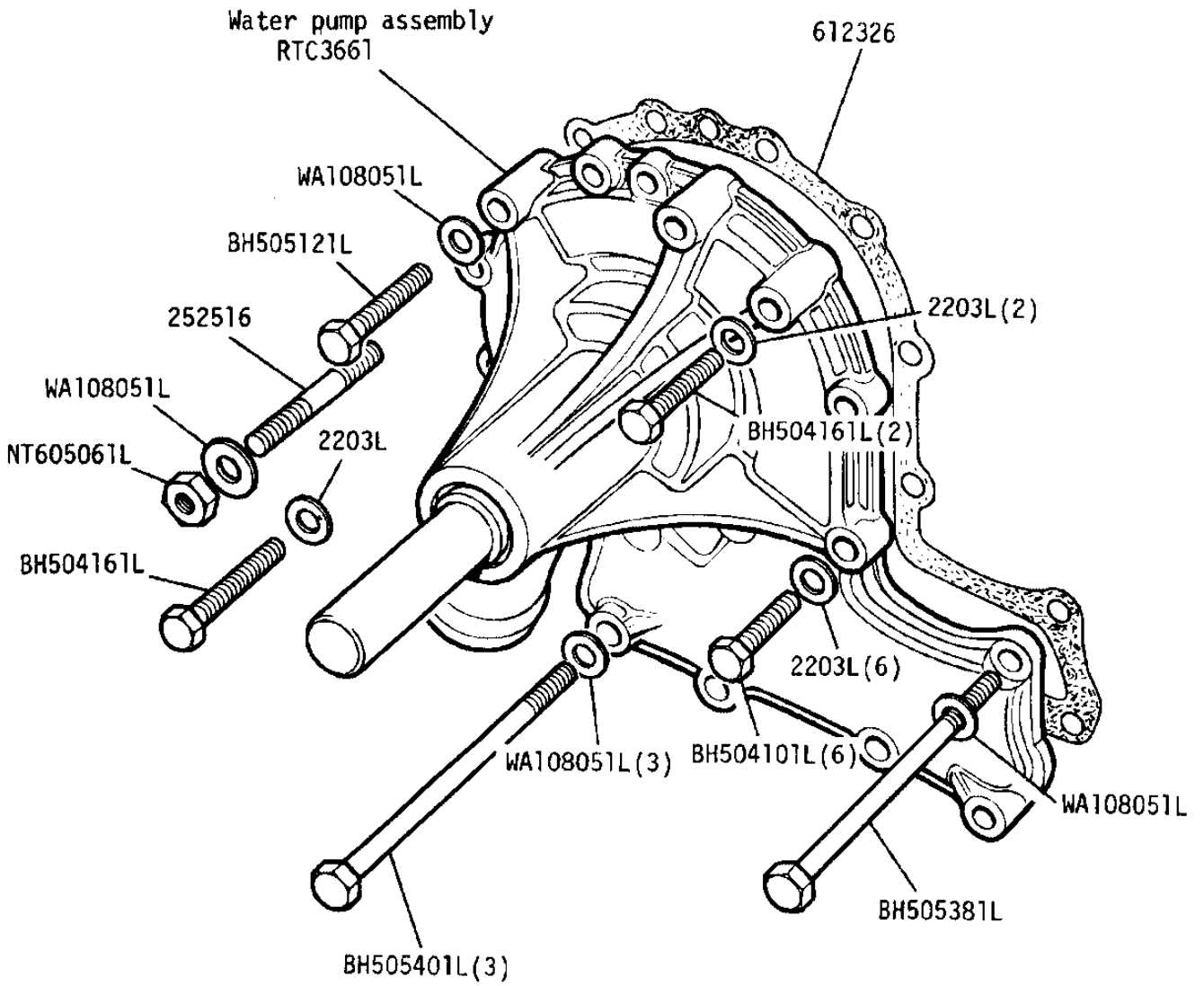


①	Valve seat, inlet, Std	(8)	ERC224
	Valve seat, inlet, 0.010in O/S	(8)	ERC225
②	Valve seat, exhaust, Std	(8)	ERC210
	Valve seat, exhaust, 0.010in O/S	(8)	ERC211
③	For engines built to ECE 15-03		

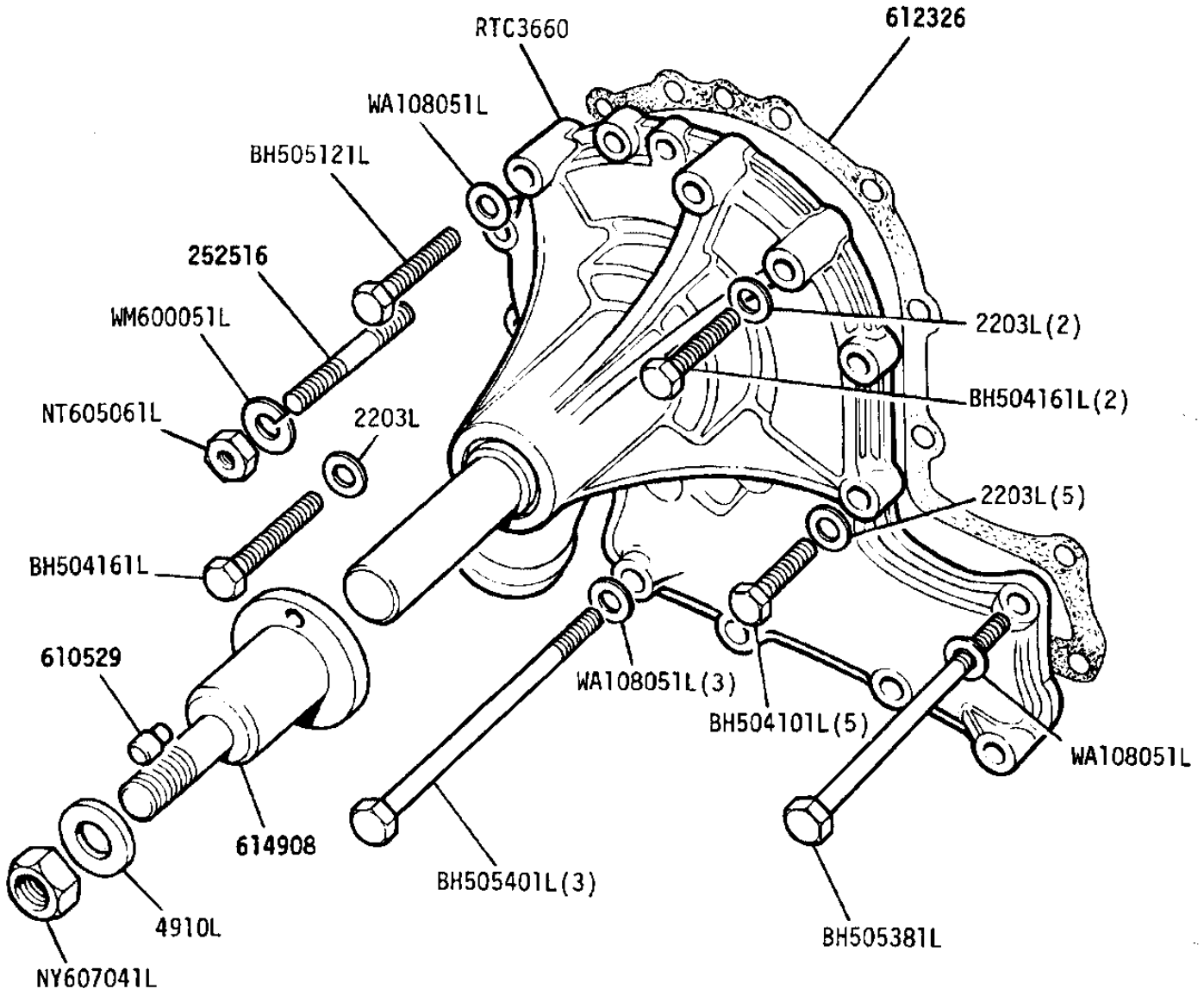
GROUP B
ENGINE - Rocker Cover 109 V8



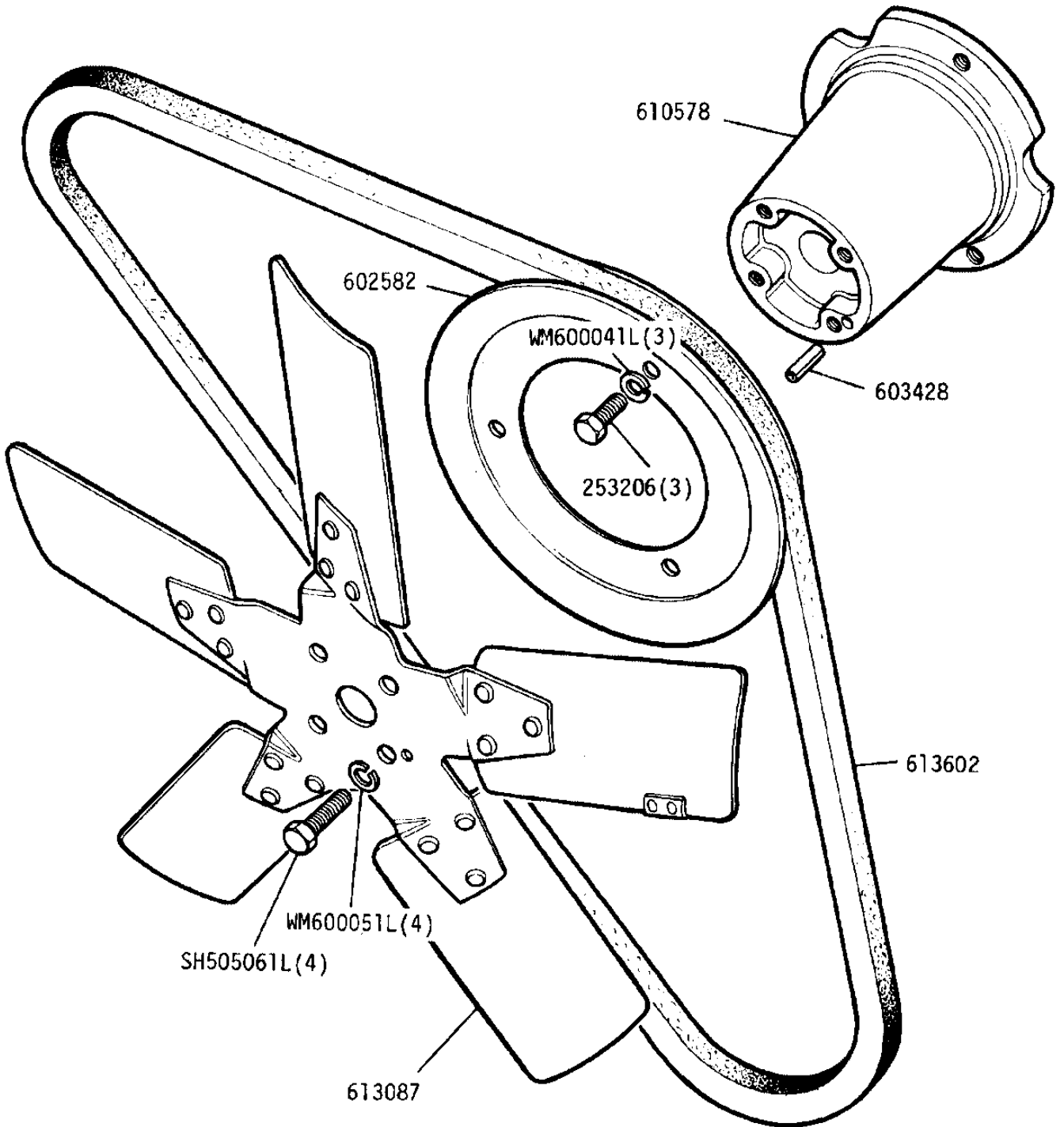
ROUP B
ENGINE - Water Pump (non-viscous type) 109 V8



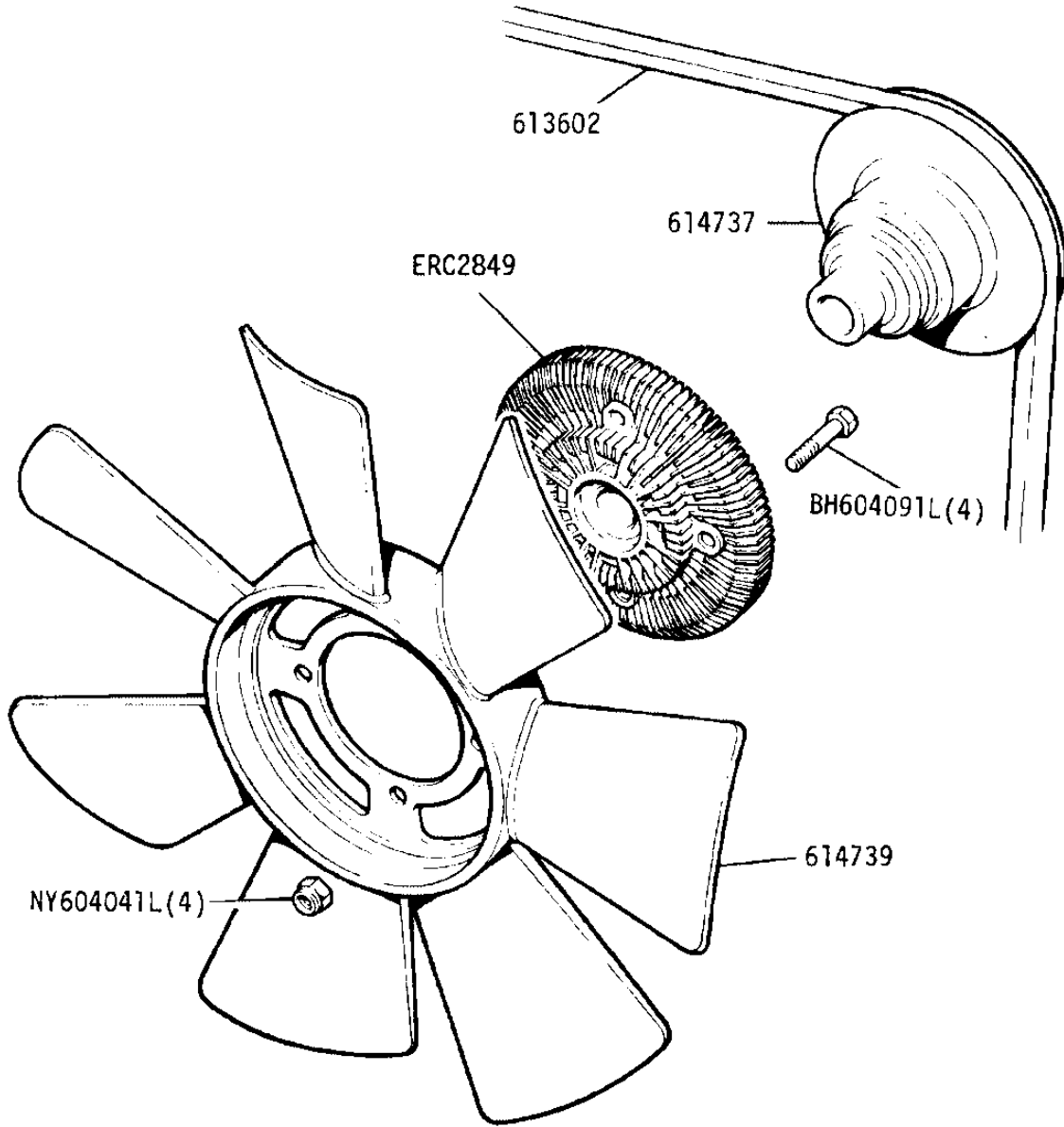
GROUP B
ENGINE - Water Pump for Viscous Drive (Detoxed Engine) 109 V8



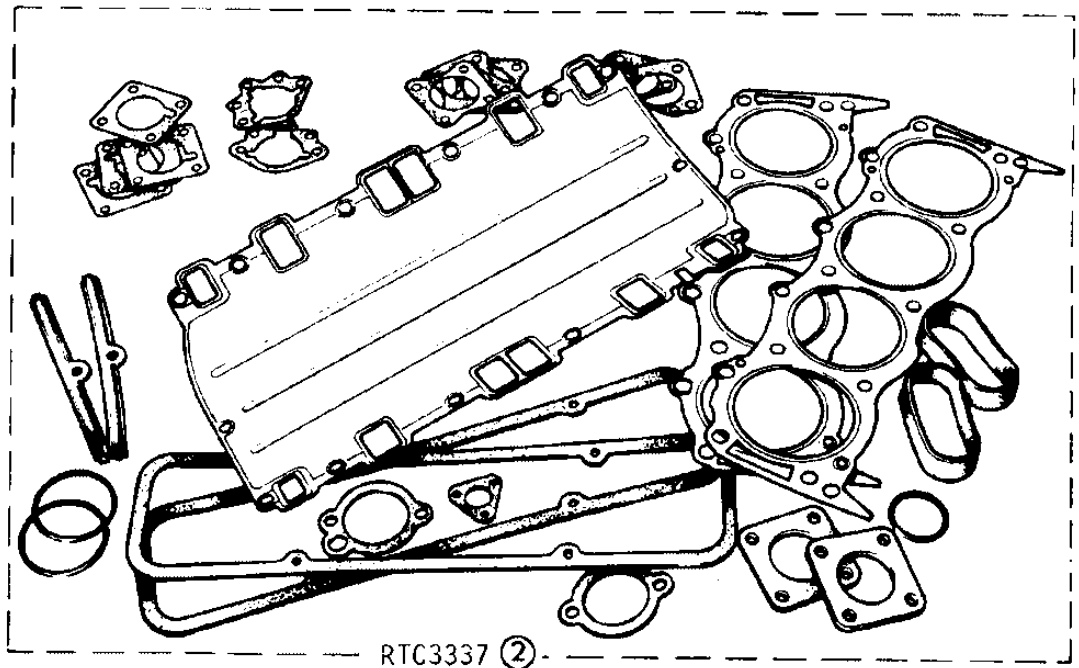
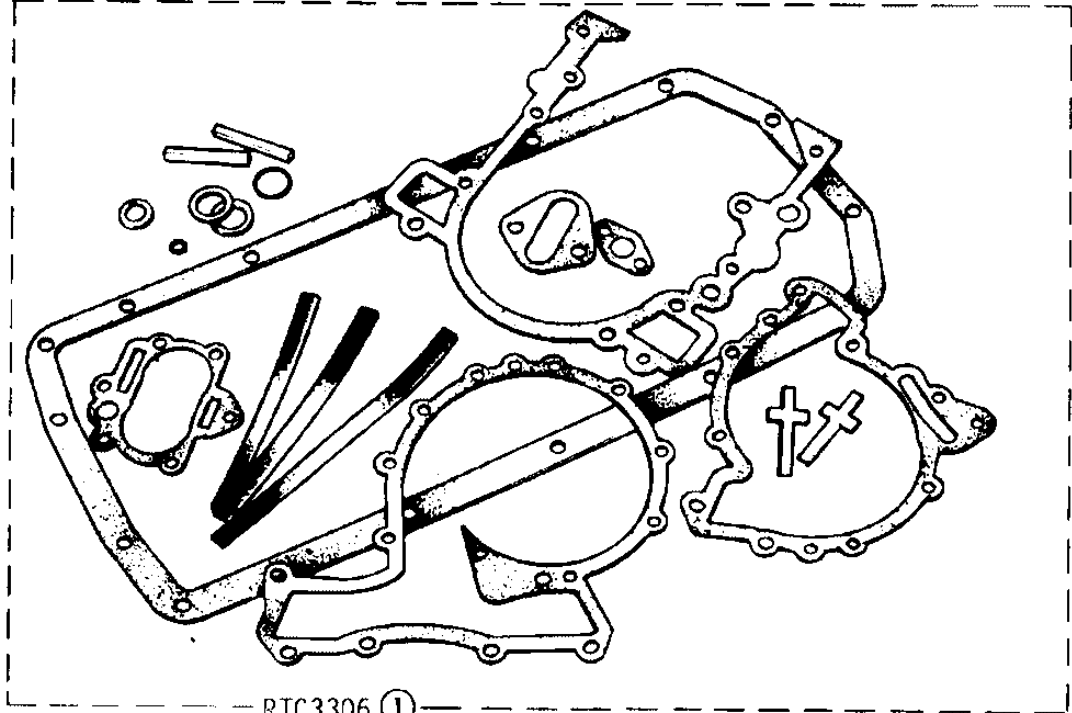
GROUP B
ENGINE - Fan Pulley, Hub and Driving Belt (non-viscous type) 109 V8



GROUP B
ENGINE - Viscous Drive Unit and Fan (Detoxed Engine) 109 V8

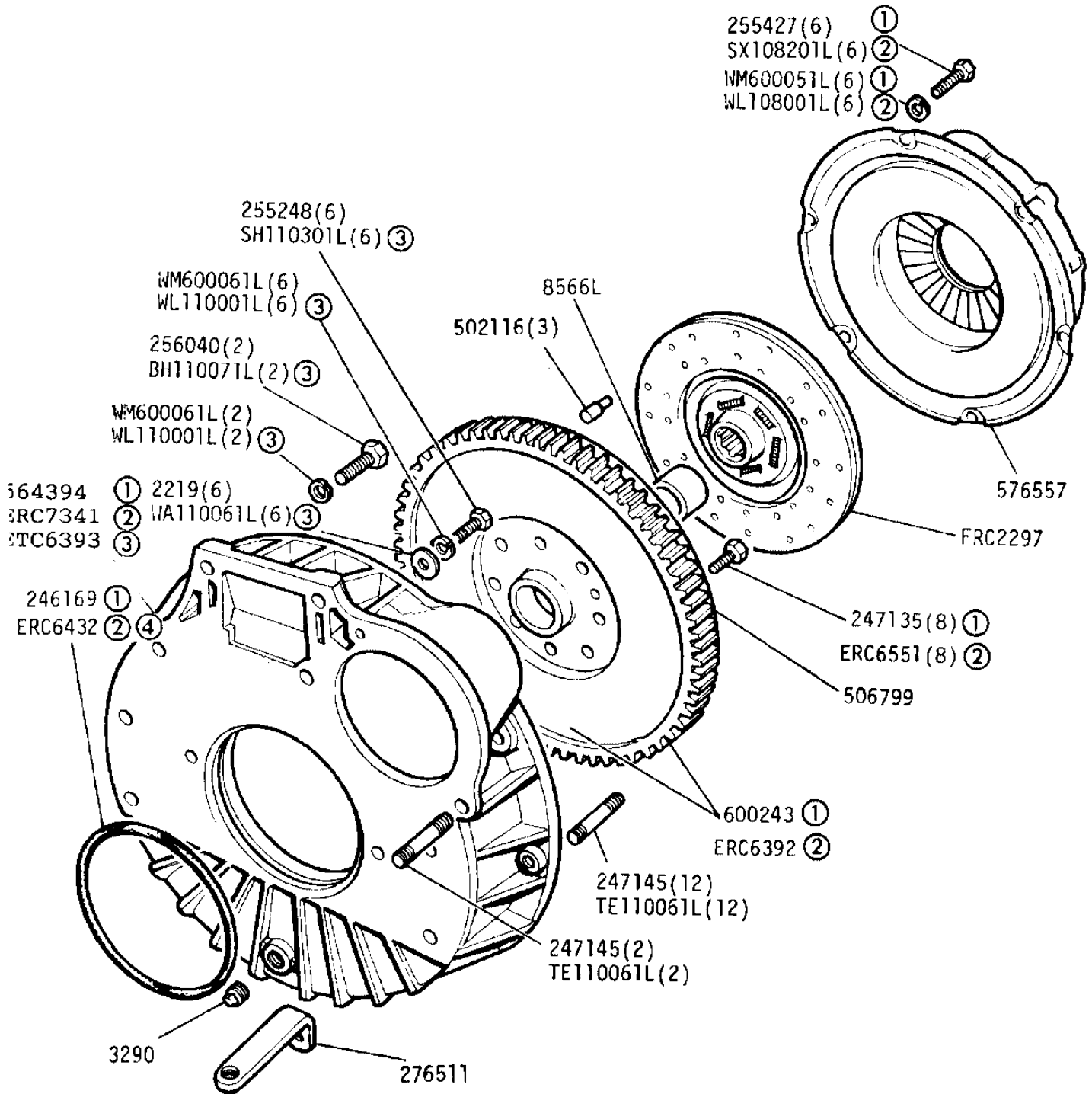


GROUP B
ENGINE - Gasket Kits 109 V8



- ① Gasket kit - Engine overhaul
- ② Gasket kit - Decarbonising

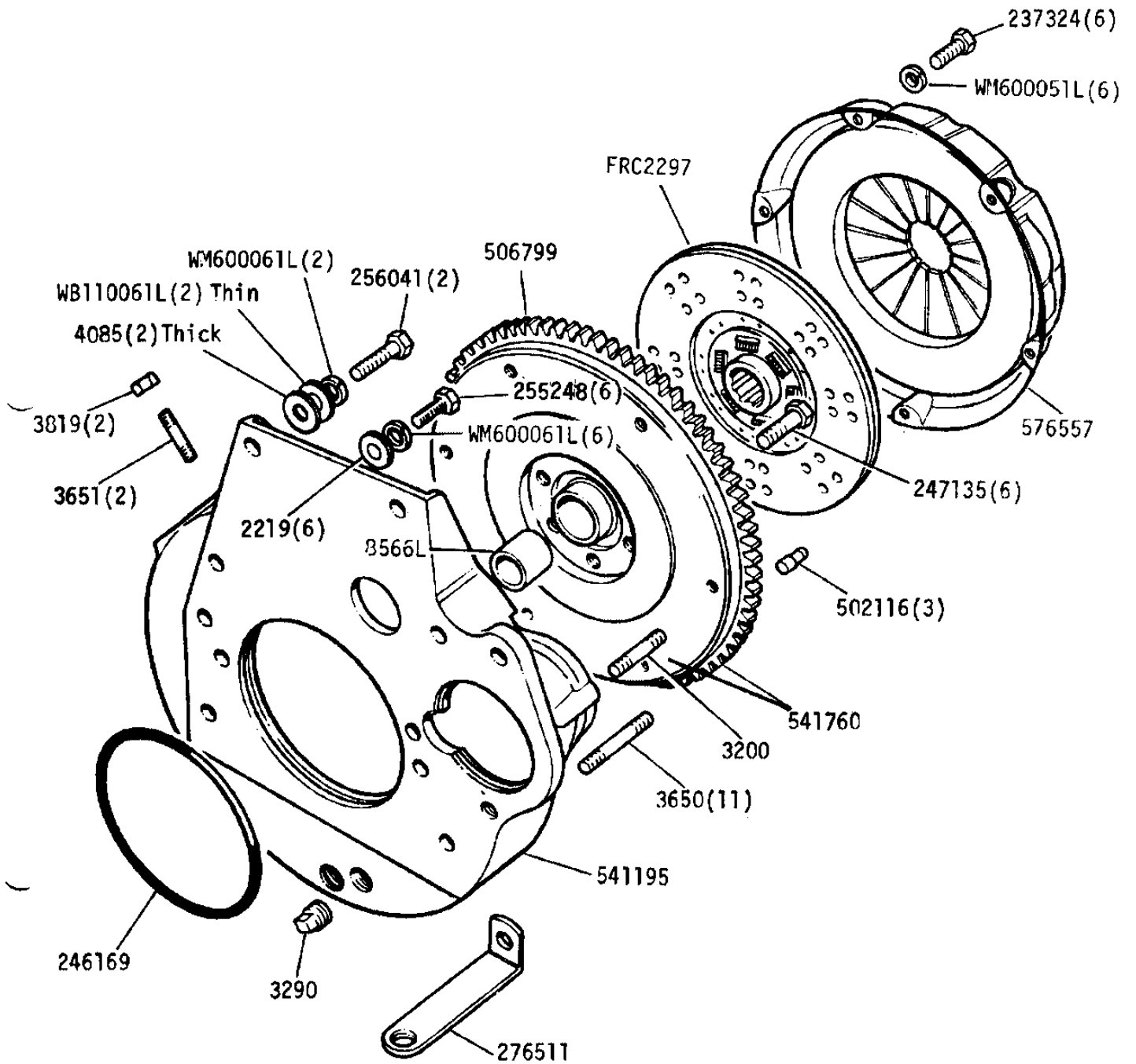
GROUP C
ENGINE - Flywheel and Clutch 2½ Litre Petrol



Lining package for clutch 605997 Reinforcing plate for flywheel ERC4658 (2)

- (1) 3 Bearing Crankshaft
- (2) 5 Bearing Crankshaft
- (3) From engine numbers 36123672B, 36407286B
- (4) Not required after engine number 36142443C or if liquid gasket compound is used.

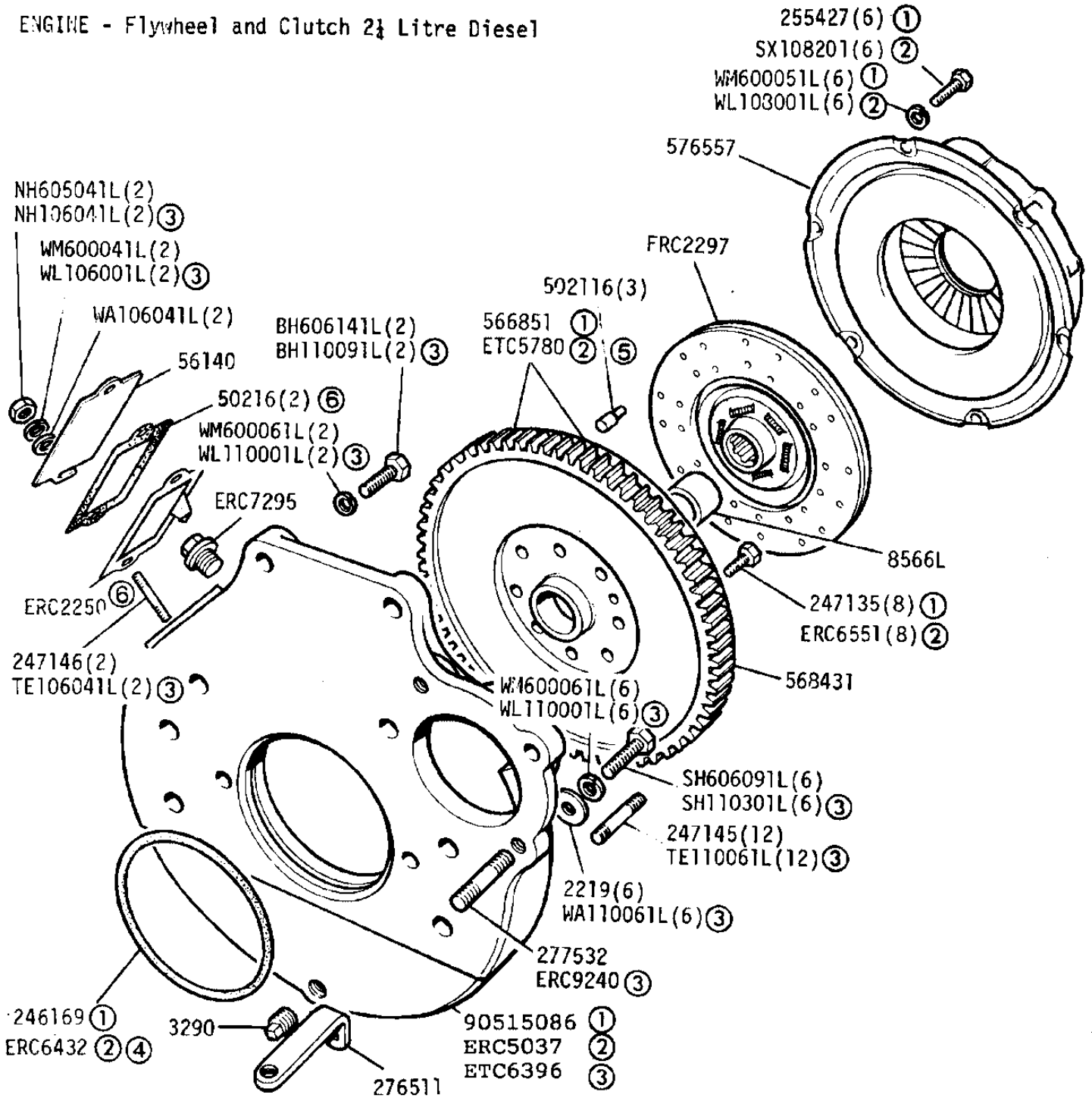
GROUP C
ENGINE - Flywheel and Clutch 2.6 Litre Petrol



Lining package for clutch plate 605997

GROUP C

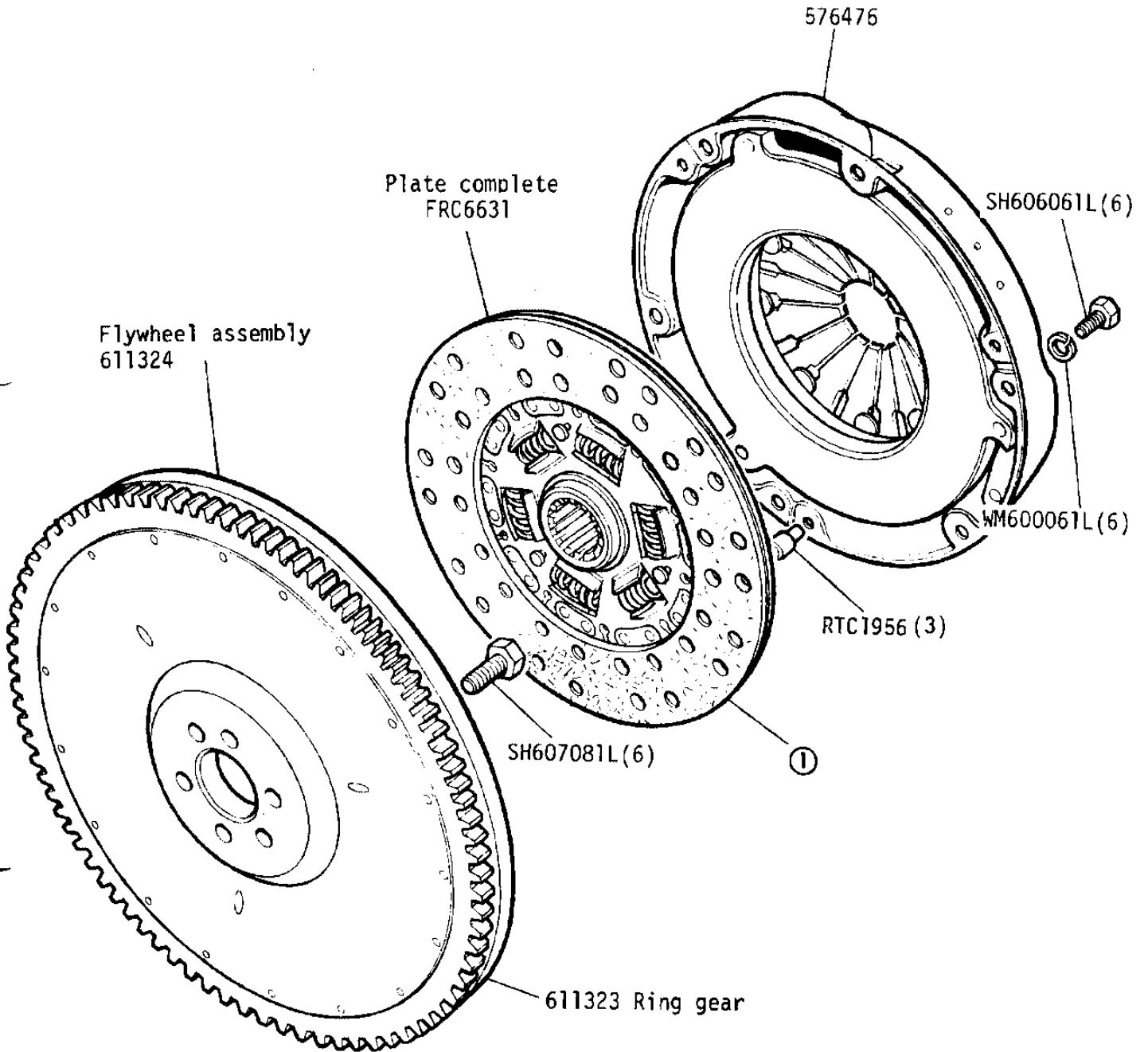
ENGINE - Flywheel and Clutch 2½ Litre Diesel



Linkage pack for Clutch 605997

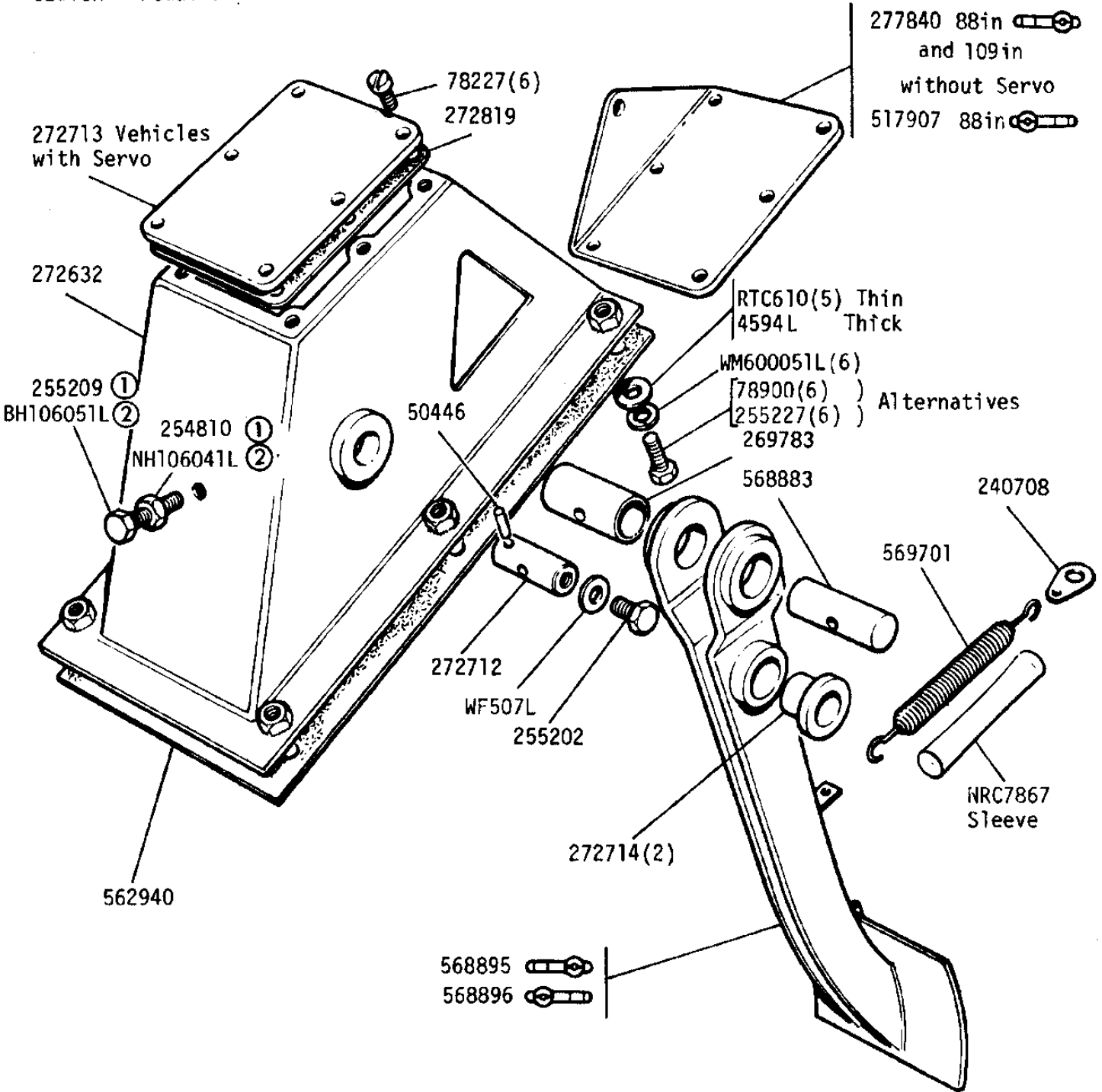
- ① 3 Bearing Crankshaft-engine prefix 906
- ② 5 Bearing Crankshaft-engine prefix 366
- ③ From engine number 36619420B
- ④ Not required if liquid gasket compound has been used
- ⑤ Reinforcing plate for flywheel ERC4658
- ⑥ Timing pointer and one gasket deleted after Nov 82

GROUP C
CLUTCH - Flywheel and Clutch 109 V8



① Lining package for clutch AEU1750

GROUP C
CLUTCH - Pedal and Bracket

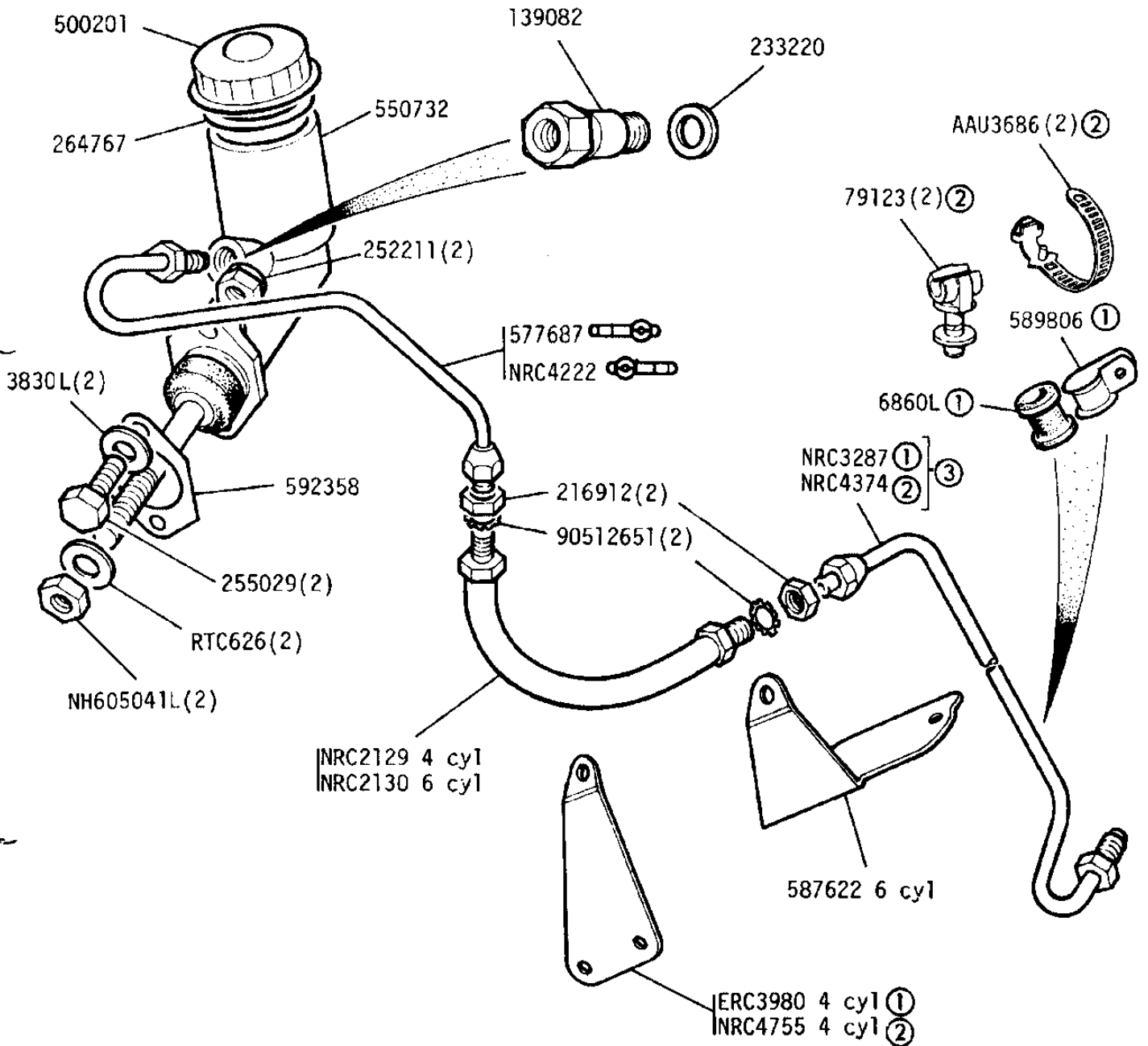


Clutch pedal and bracket assembly 568893

Clutch pedal and bracket assembly 568894

- ① UNF
- ② METRIC

GROUP C
CLUTCH - Master Cylinder and Pipes

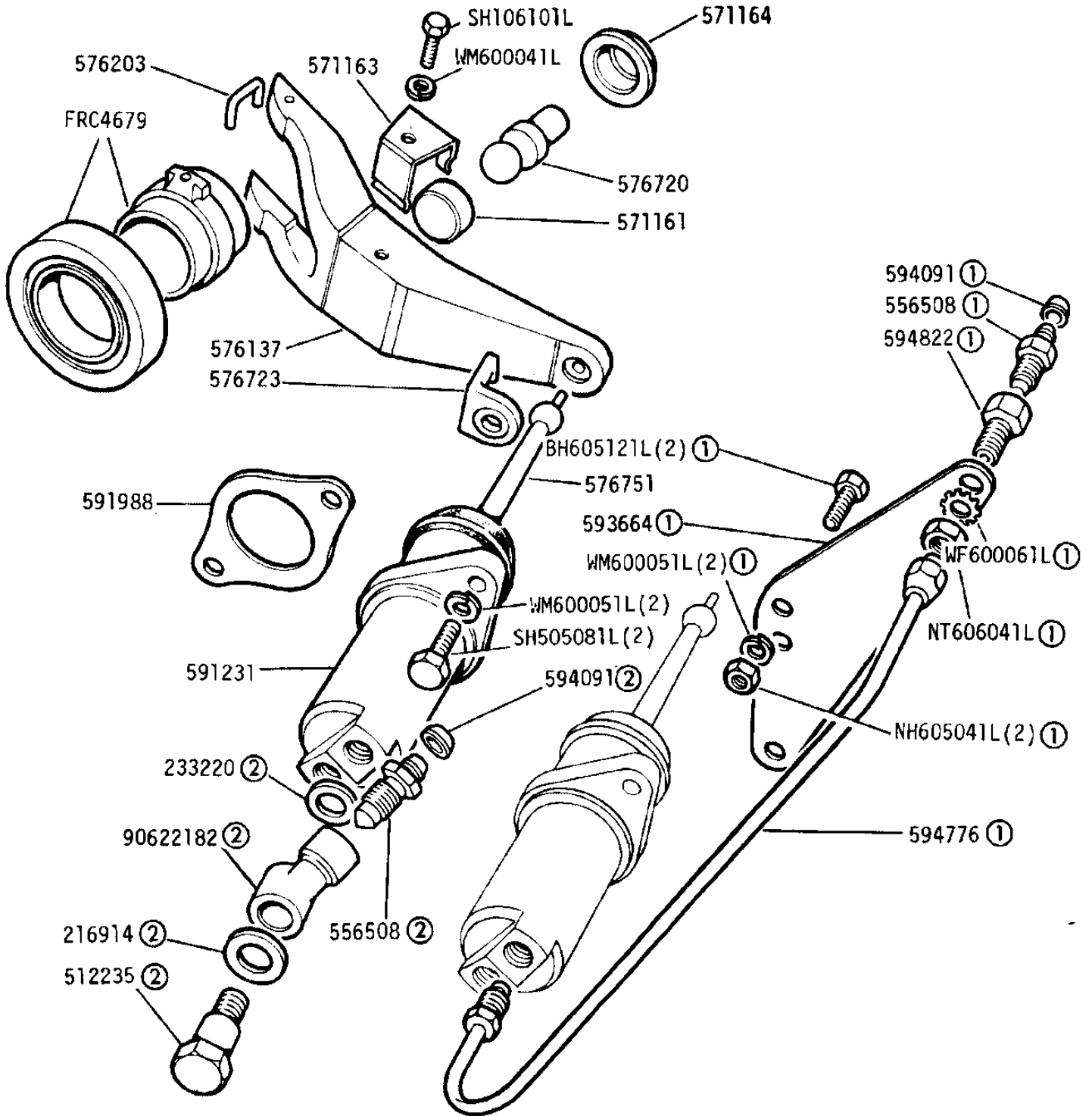


Clutch master cylinder overhaul kit 8G8837L

① Required when NRC3287 is fitted
 ② Required when NRC4374 is fitted
 ③ Alternatives - Check before ordering

GROUP C

CLUTCH - Clutch Release Mechanism Except 109 V8



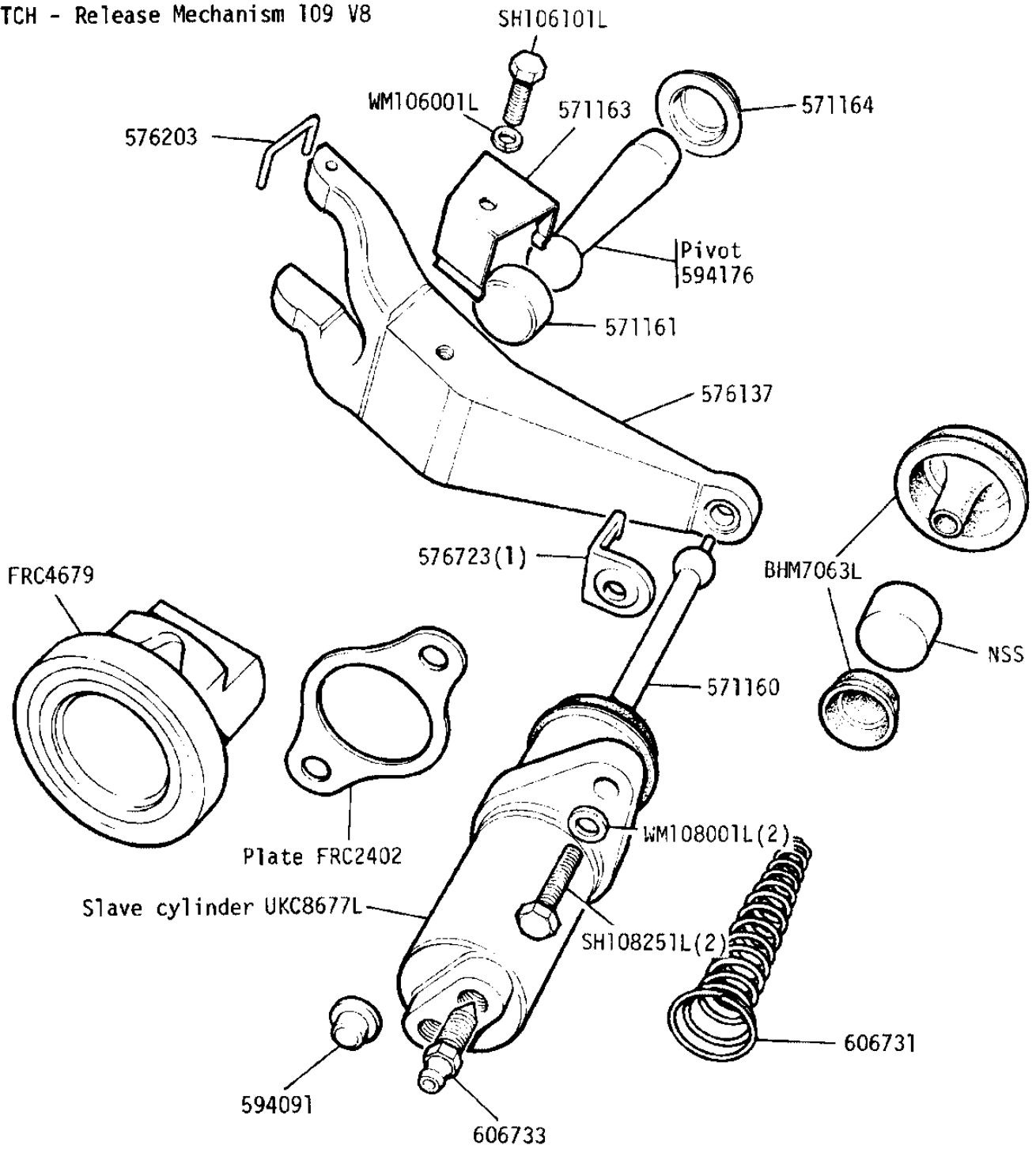
Clutch slave cylinder overhaul kit 8G8600

① Engine suffix 'A'

② From Engine suffix 'B' onwards

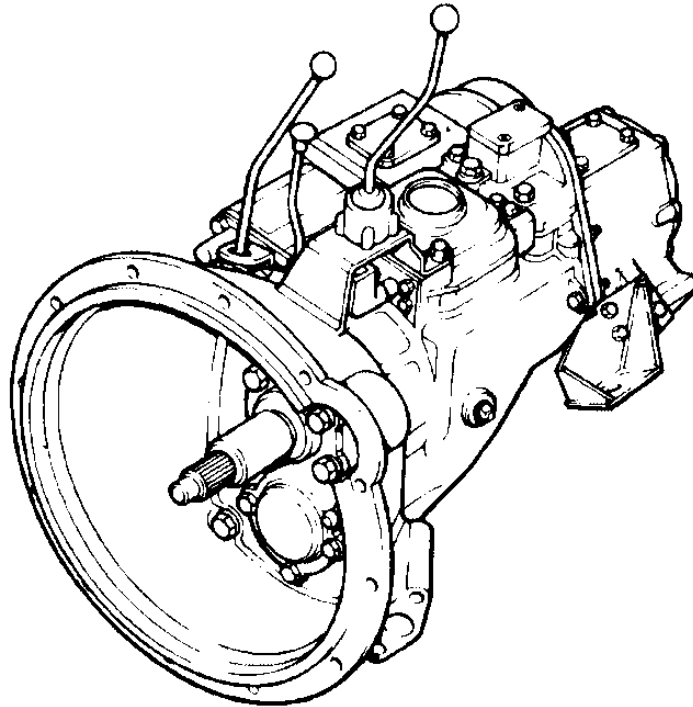


GROUP C
 CLUTCH - Release Mechanism 109 V8



NRC3947 CLUTCH PIPE, HOSE TO SLAVE CYLINDER

GROUP D
GEARBOX ASSEMBLY Except 109 V8



Gearbox Assemblies. New.

2½ Litre Petrol and Diesel Except 1 Ton RTC2705N

2.6 Litre Petrol Except 1 Ton FRC 2001N

109 2½ Litre Petrol 1 Ton FRC 2003N. Optional on all other models.

109 2.6 Litre Petrol 1 Ton FRC 2002N. Optional on all other models.

Gearbox Assemblies. Rebuilt.

2½ Litre Petrol and Diesel Except 1 Ton Gearbox suffix 'A' 576730R

2½ Litre Petrol and Diesel Except 1 Ton Gearbox suffix 'B' to 'C' FRC 2000R

2.6 Litre Petrol Except 1 Ton Gearbox suffix 'A' 576761R

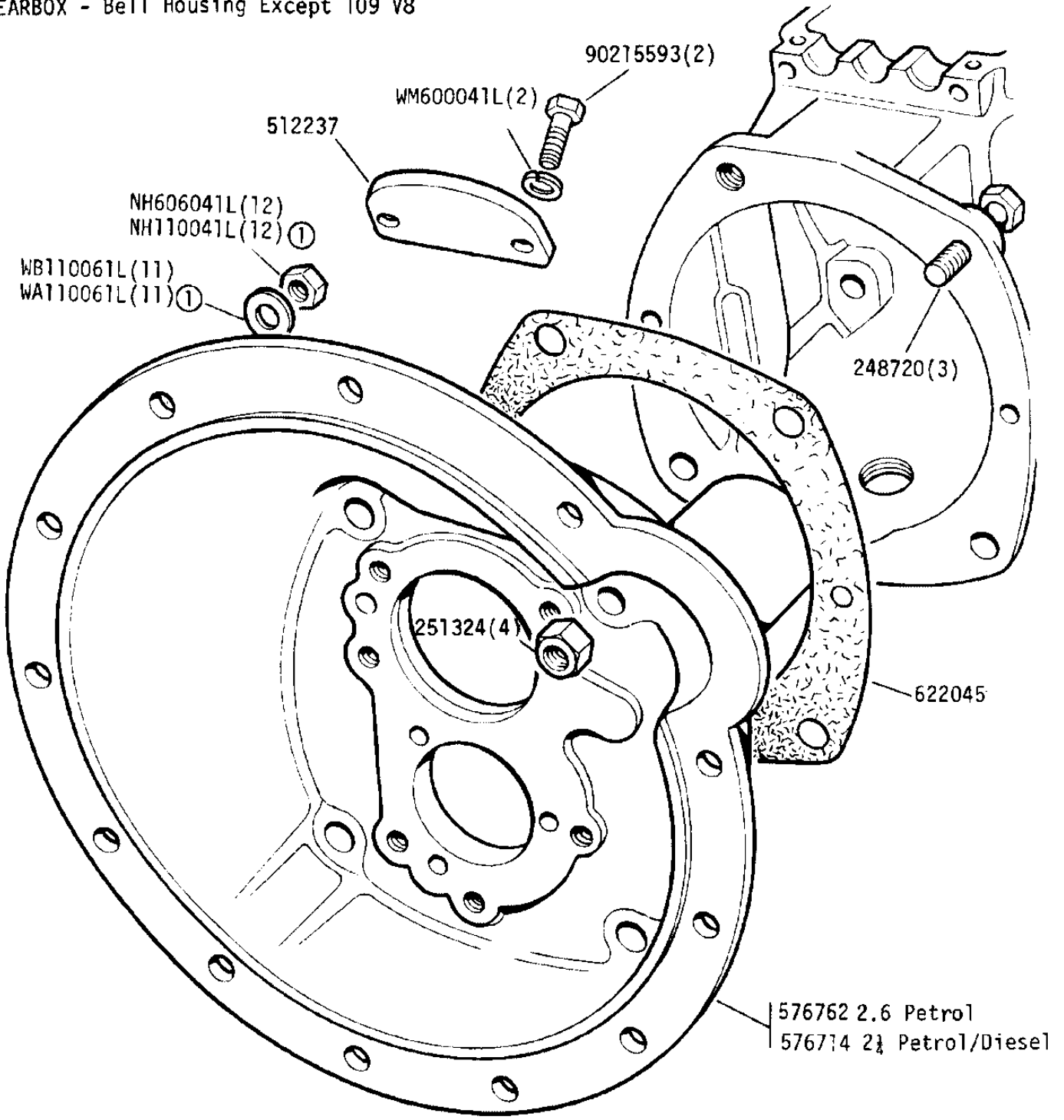
2.6 Litre Petrol Except 1 Ton Gearbox suffix 'B' onwards FRC 2001R 'D' onwards RTC2705R

Gearbox assembly less Transfer box for 2½ petrol and diesel RTC1945

Gearbox Gasket Kit 600603

GROUP D

GEARBOX - Bell Housing Except 109 V8



① From engine numbers 36123672B, 36407386B and 36619420B

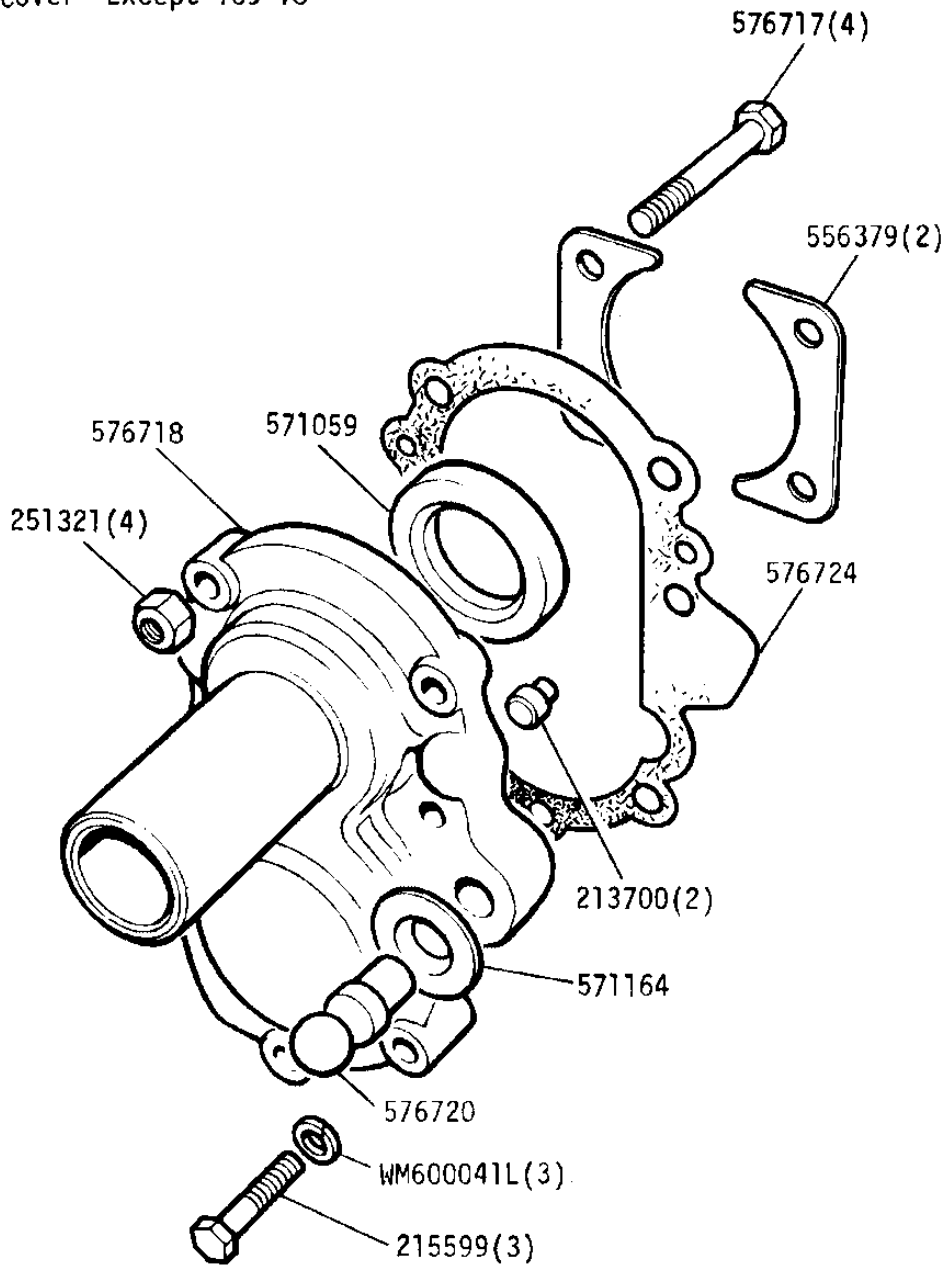


LAND ROVER

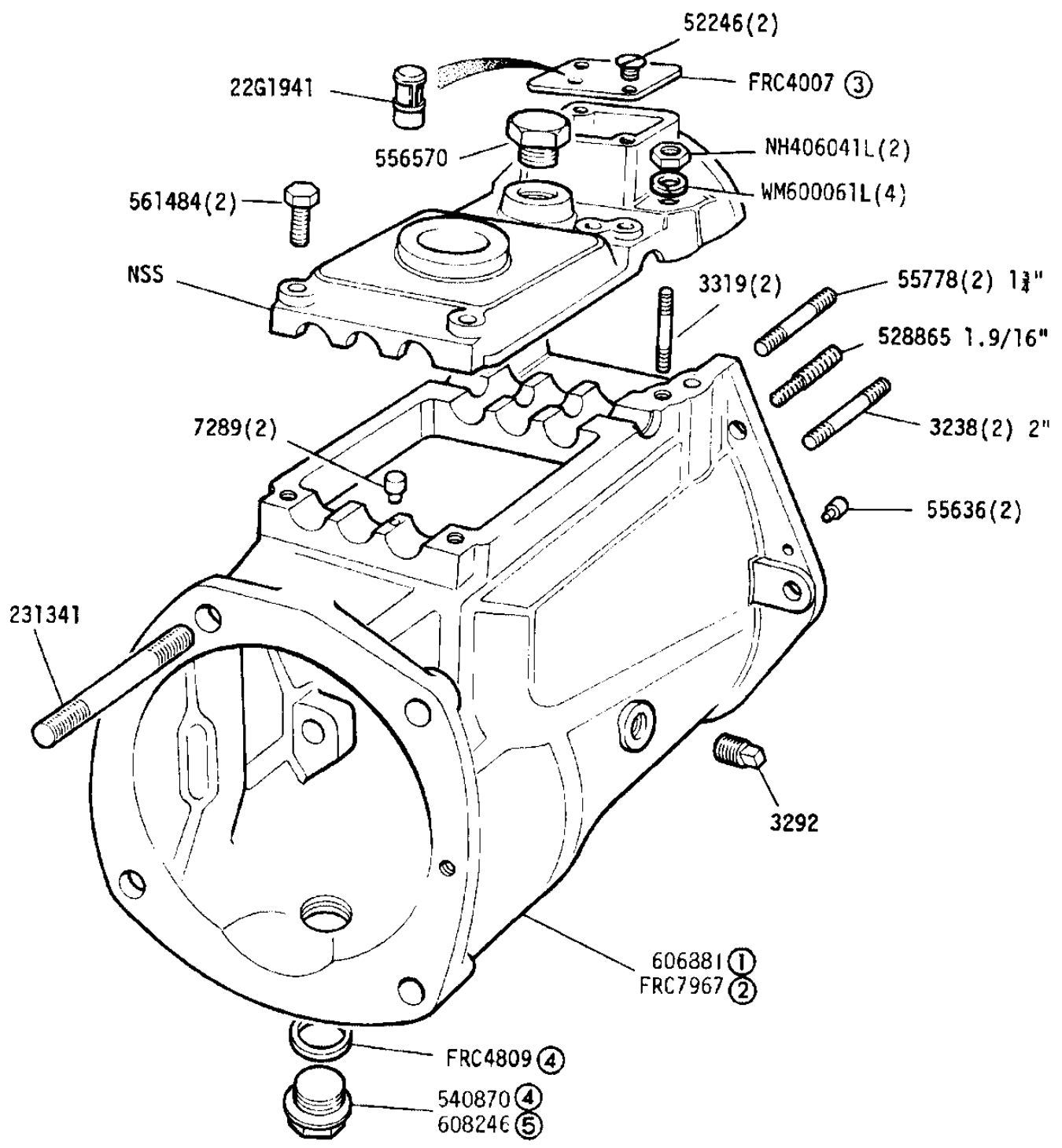
1H 02

1RE 110

GROUP D
GEARBOX - Front Cover Except 109 V8

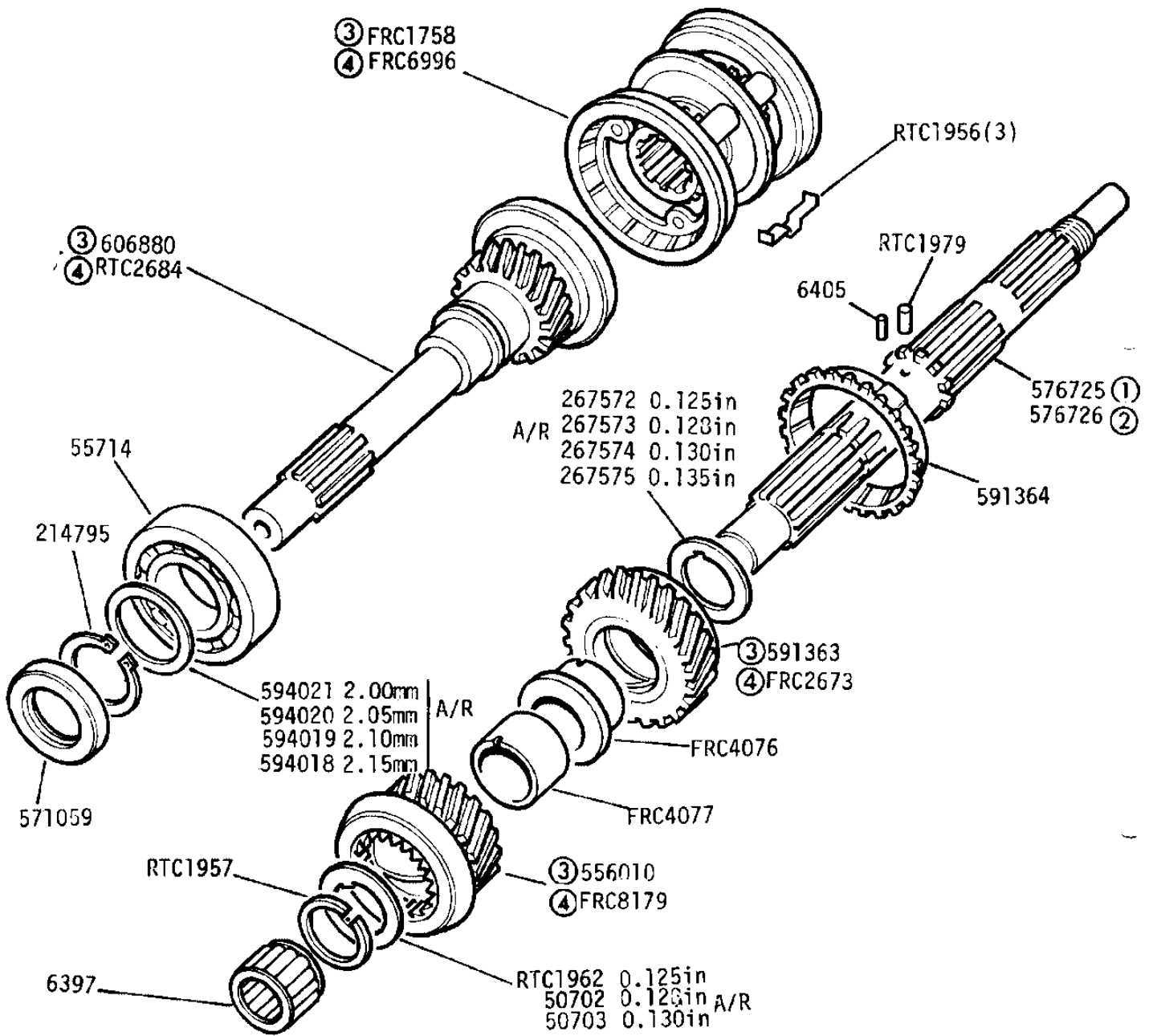


GROUP D
 GEARBOX - Main casing - Except 109 V8



- ① Gearbox suffix A
- ② Gearbox suffix B onwards
- ③ Also use FRC3776 Joint Washer
- ④ Up to gearbox number 36133482D, 90121577D
- ⑤ From gearbox number 36133483D, 90121578D

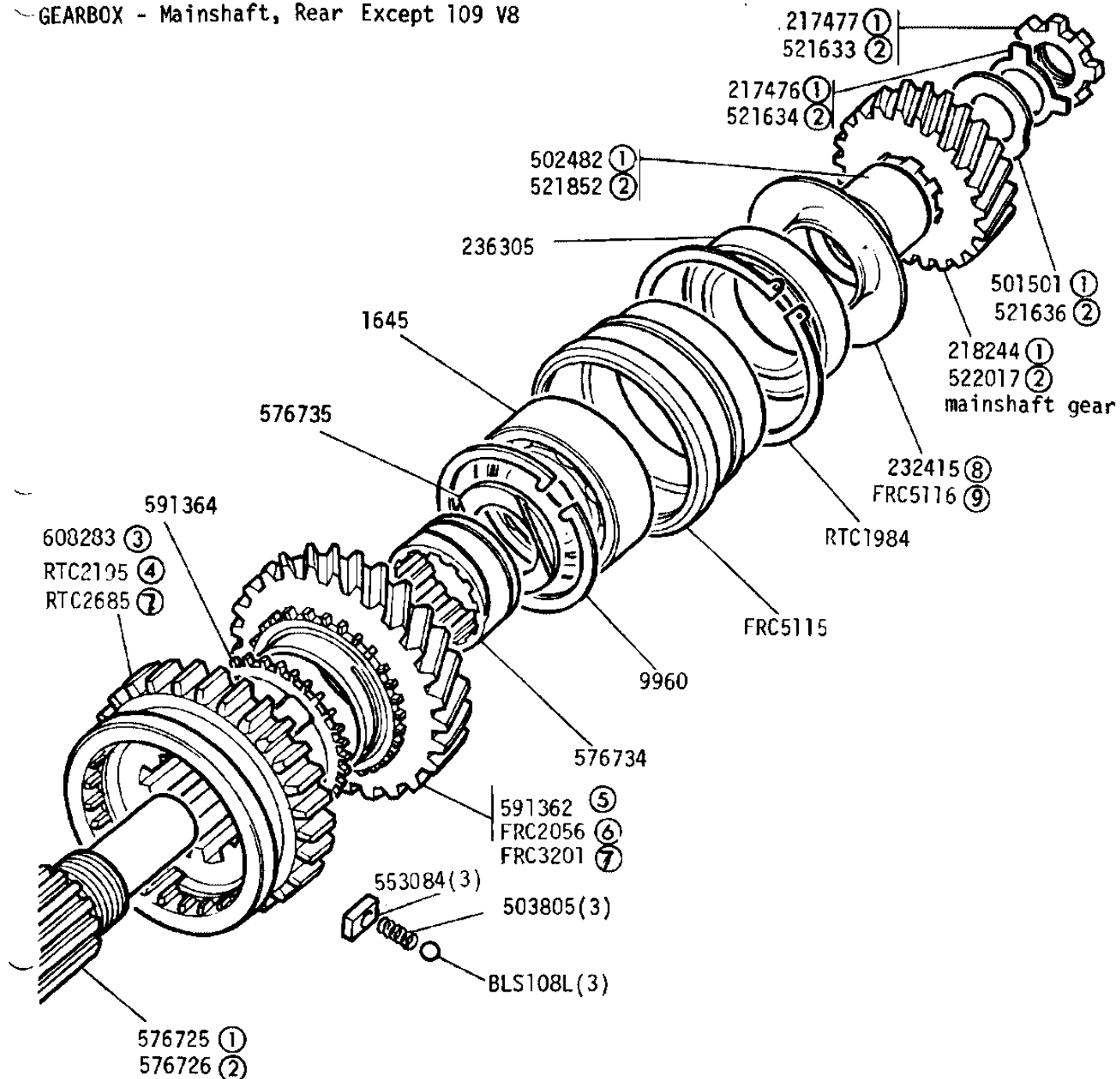
GROUP D
 GEARBOX - Primary pinion and mainshaft, front Except 109 V8



- ① Except 1 ton
- ② 109 1 ton Optional on all other models
- ③ Up to gearbox Suffix 'C' inclusive
- ④ From gearbox Suffix 'D' onwards

GROUP D

GEARBOX - Mainshaft, Rear Except 109 V8

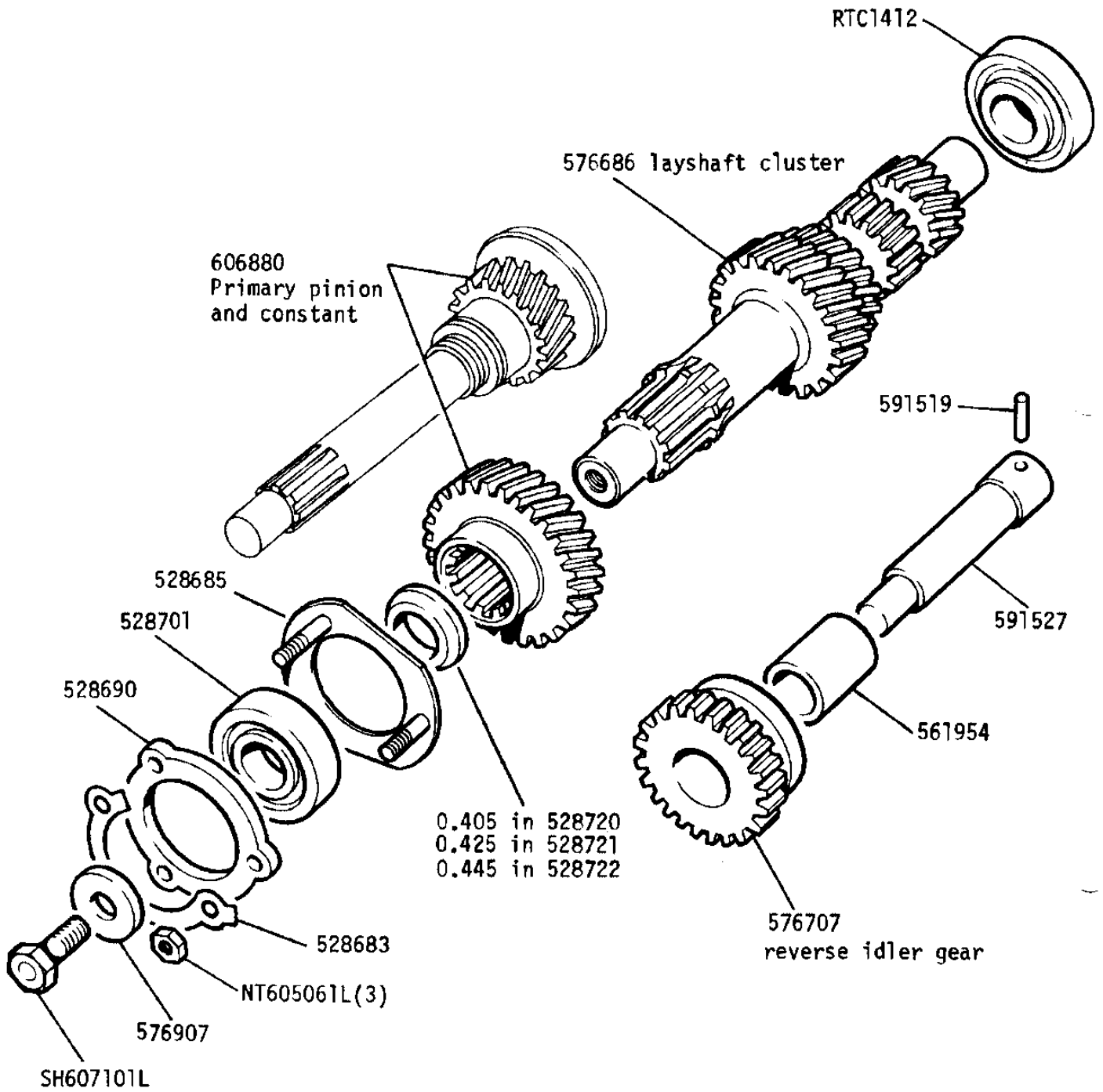


- ① Except 1 Ton
- ② 109 1 Ton, Optional on all other models
- ③ Gearbox suffix 'A'
- ④ Gearbox suffix B and C inclusive
- ⑤ Gearbox Suffix "A" and "B" inclusive
- ⑥ Gearbox Suffix 'C' only
- ⑦ From Gearbox Suffix "D" onwards

- ⑧ Use with Transfer Case 539787
- ⑨ Use with Transfer Case FRC5567

GROUP D

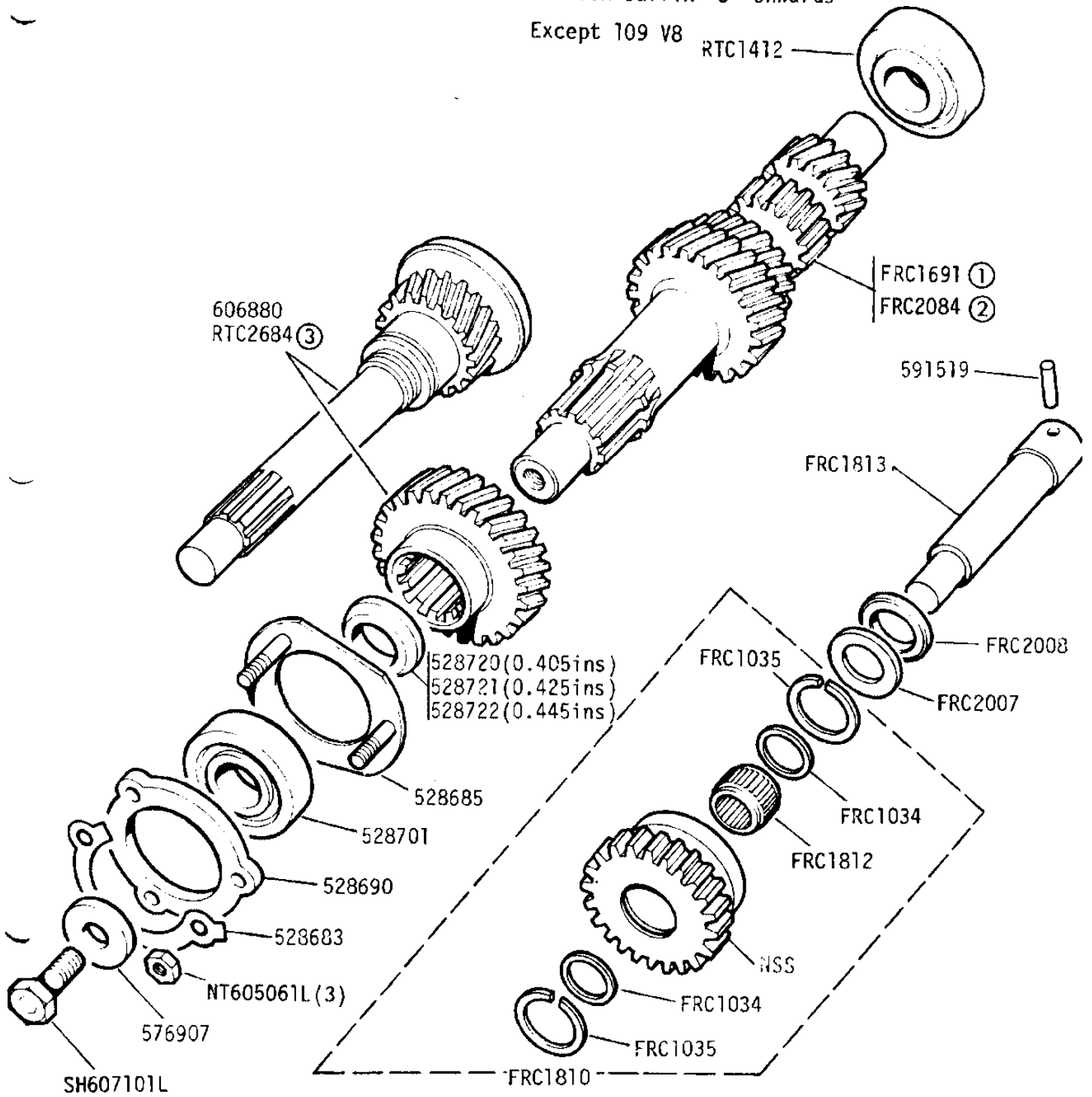
GEARBOX - Layshaft Gears and Reverse - Gearbox Suffix 'A' Except 109 V8



GROUP D

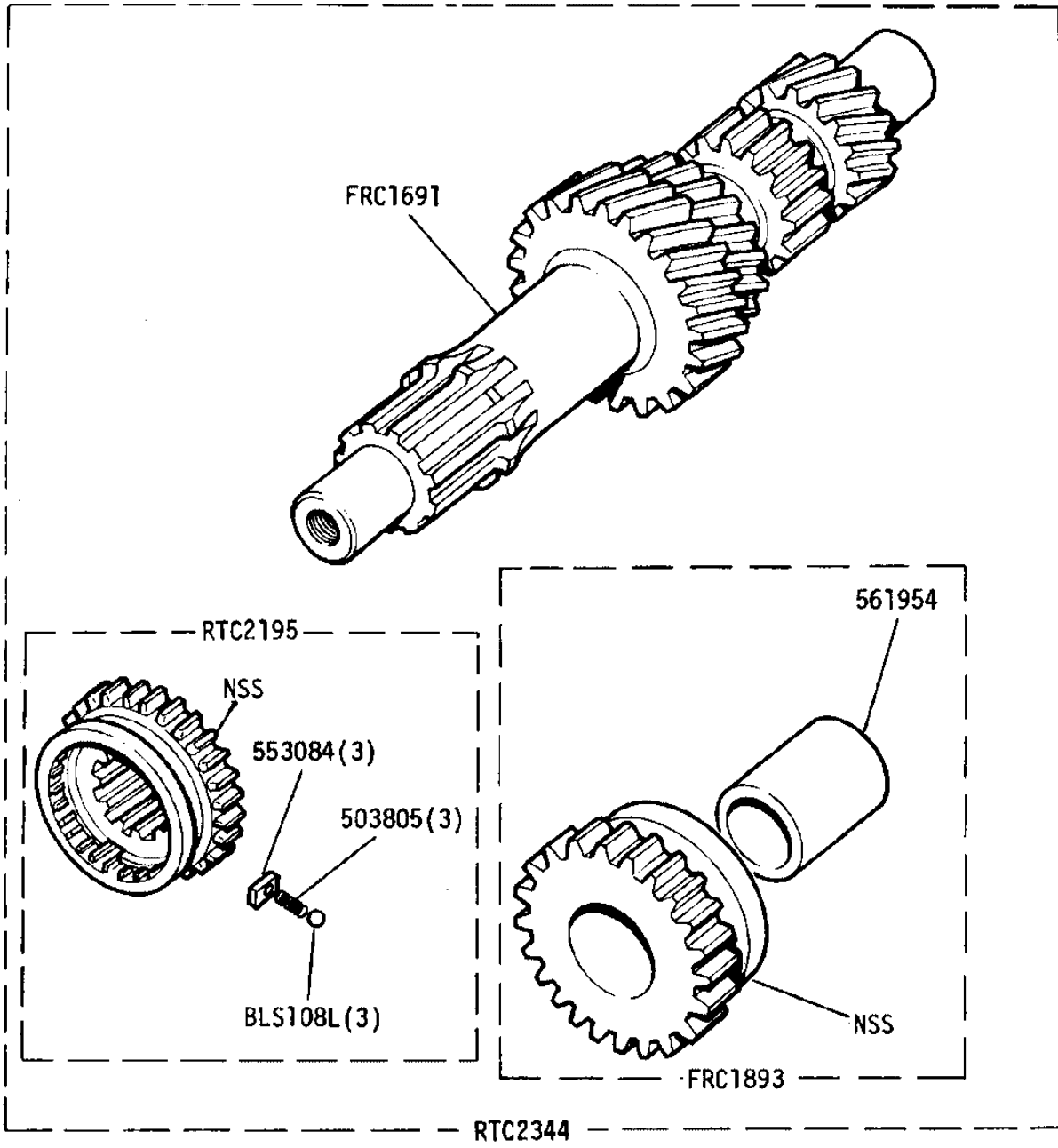
GEARBOX - Layshaft Gears and Reverse from Gearbox Suffix 'B' onwards

Except 109 V8



- ① Gearbox Suffix 'B'
- ② From Gearbox Suffix 'C' onwards
- ③ From gearbox suffix 'D' onwards.

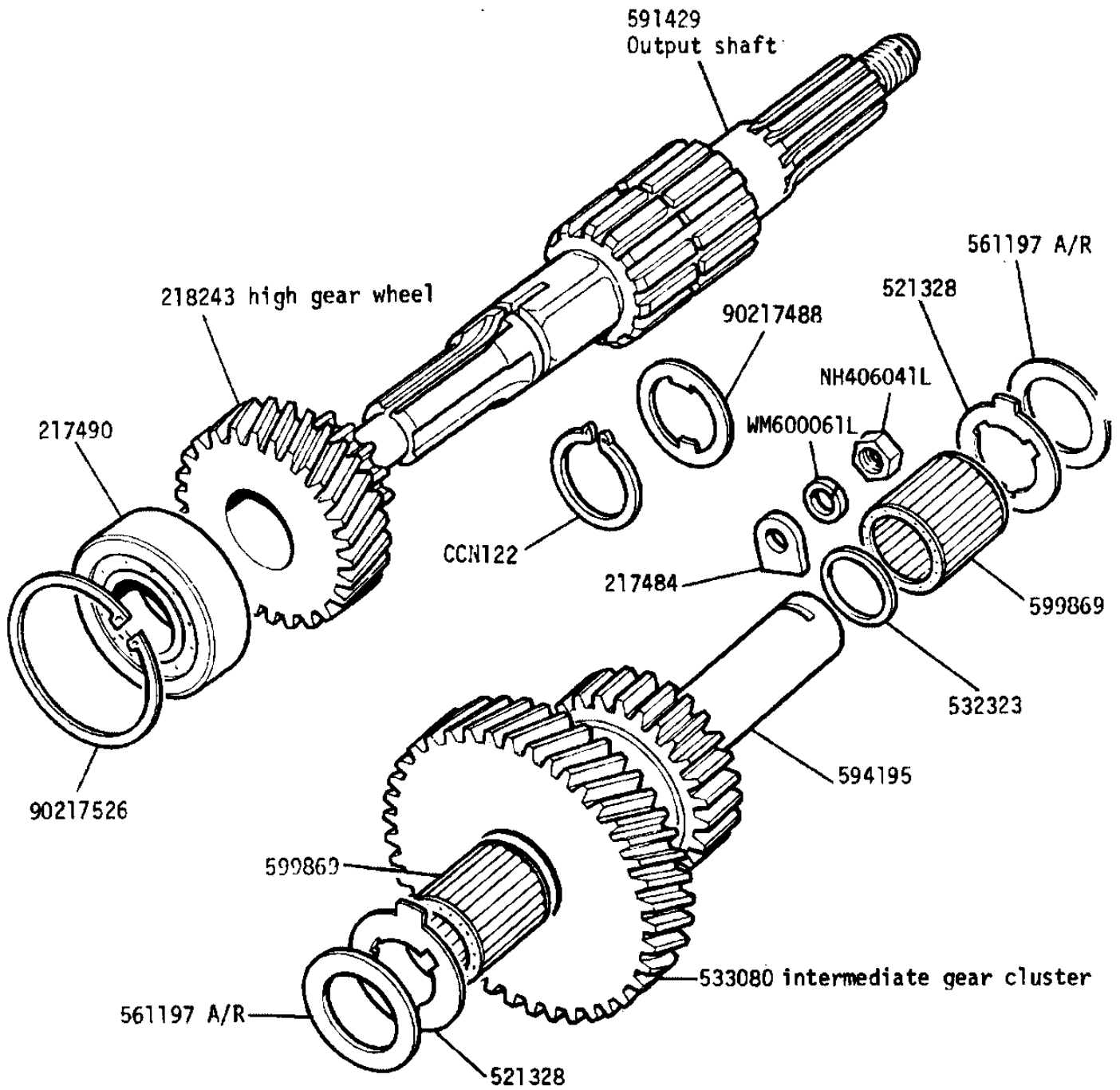
GROUP D
GEARBOX - Reverse gear modification kit Except 109 V8



Reverse gear modification kit RTC2344 for use in gear boxes numbered up to suffix 'A'

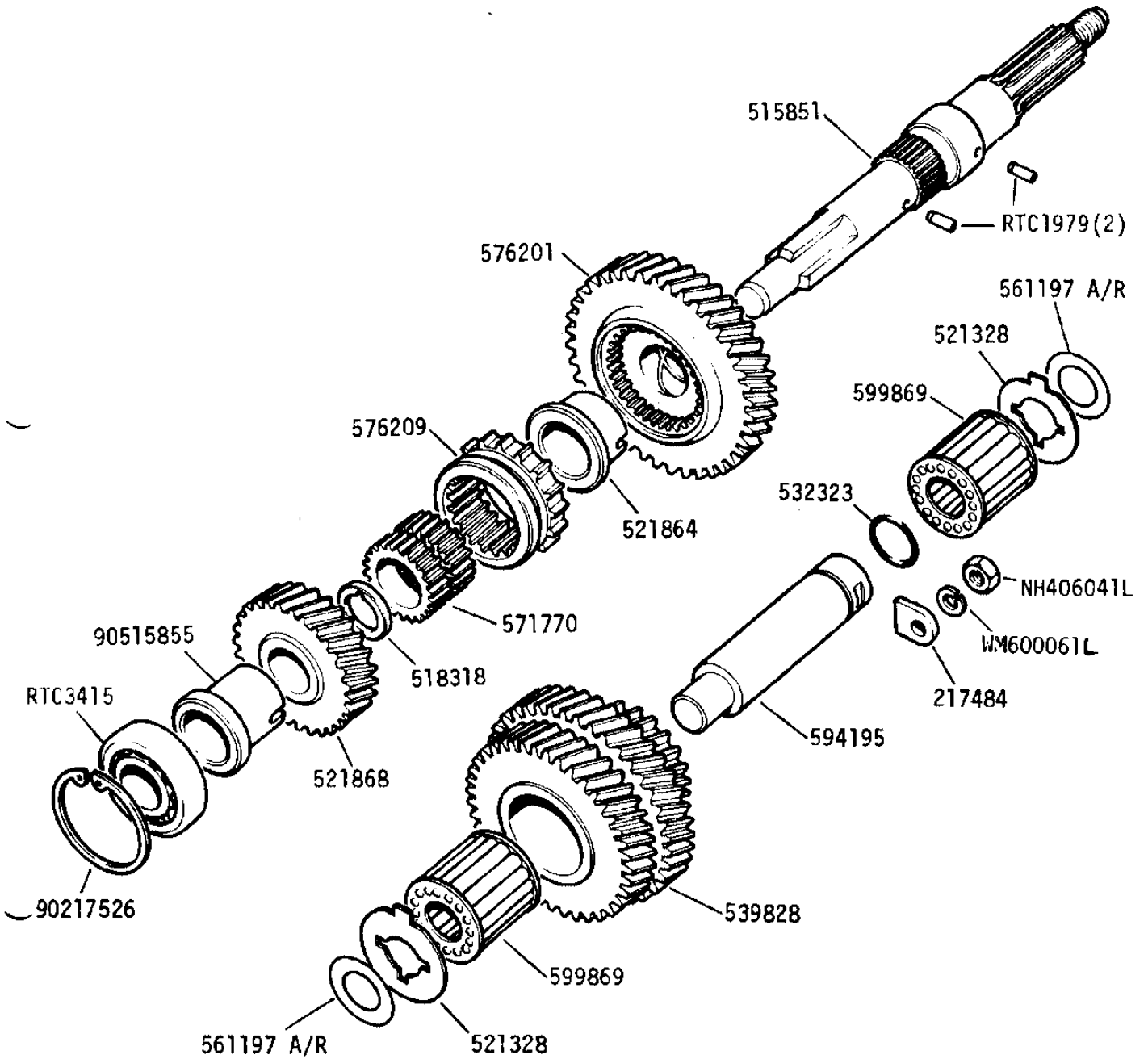
GROUP D

GEARBOX - Intermediate and High Gear Wheel - Except 1 Ton Models and 109 V8



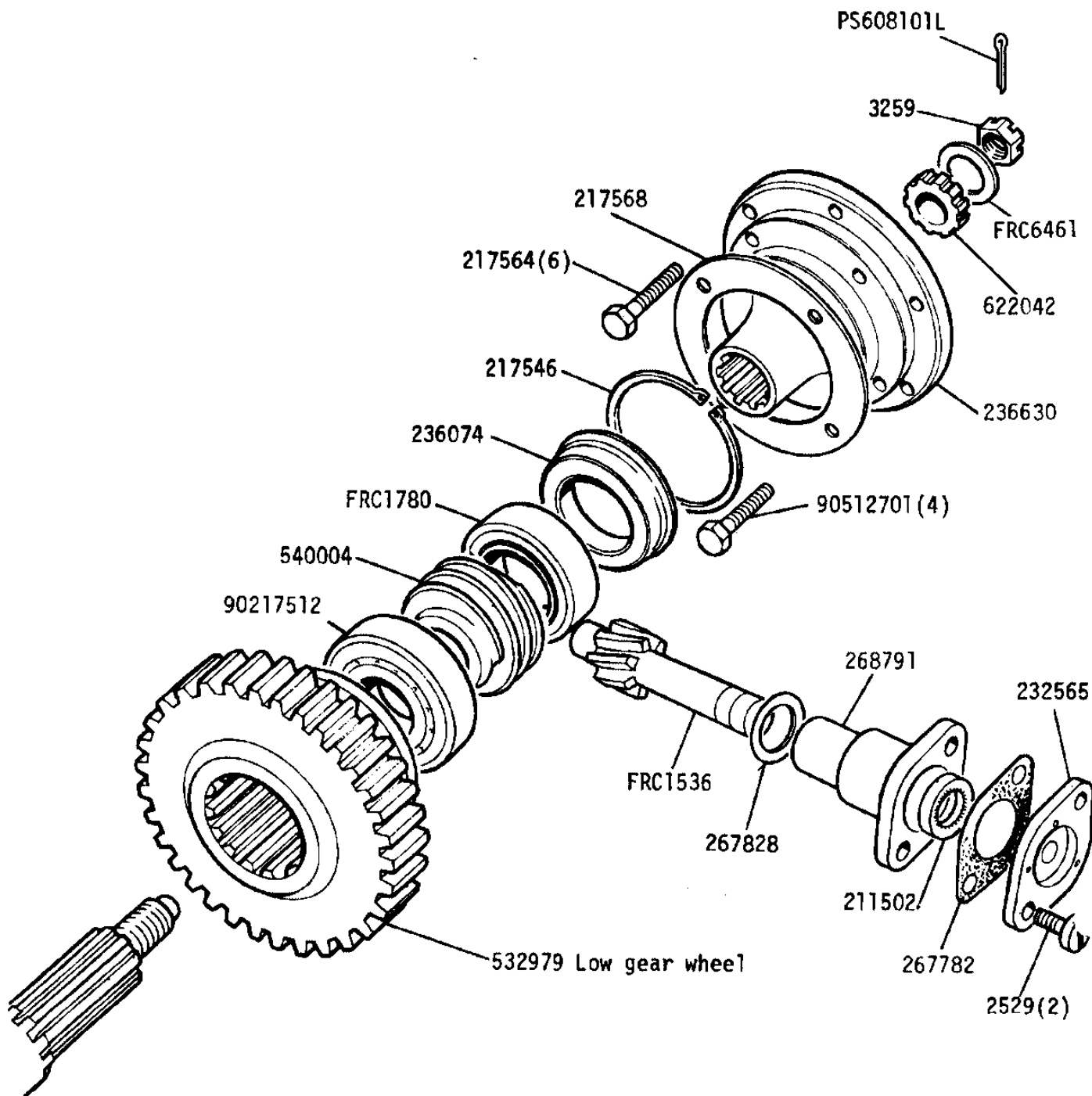
GROUP D

ARBOX, Intermediate, high and low gear wheels 1 Ton models



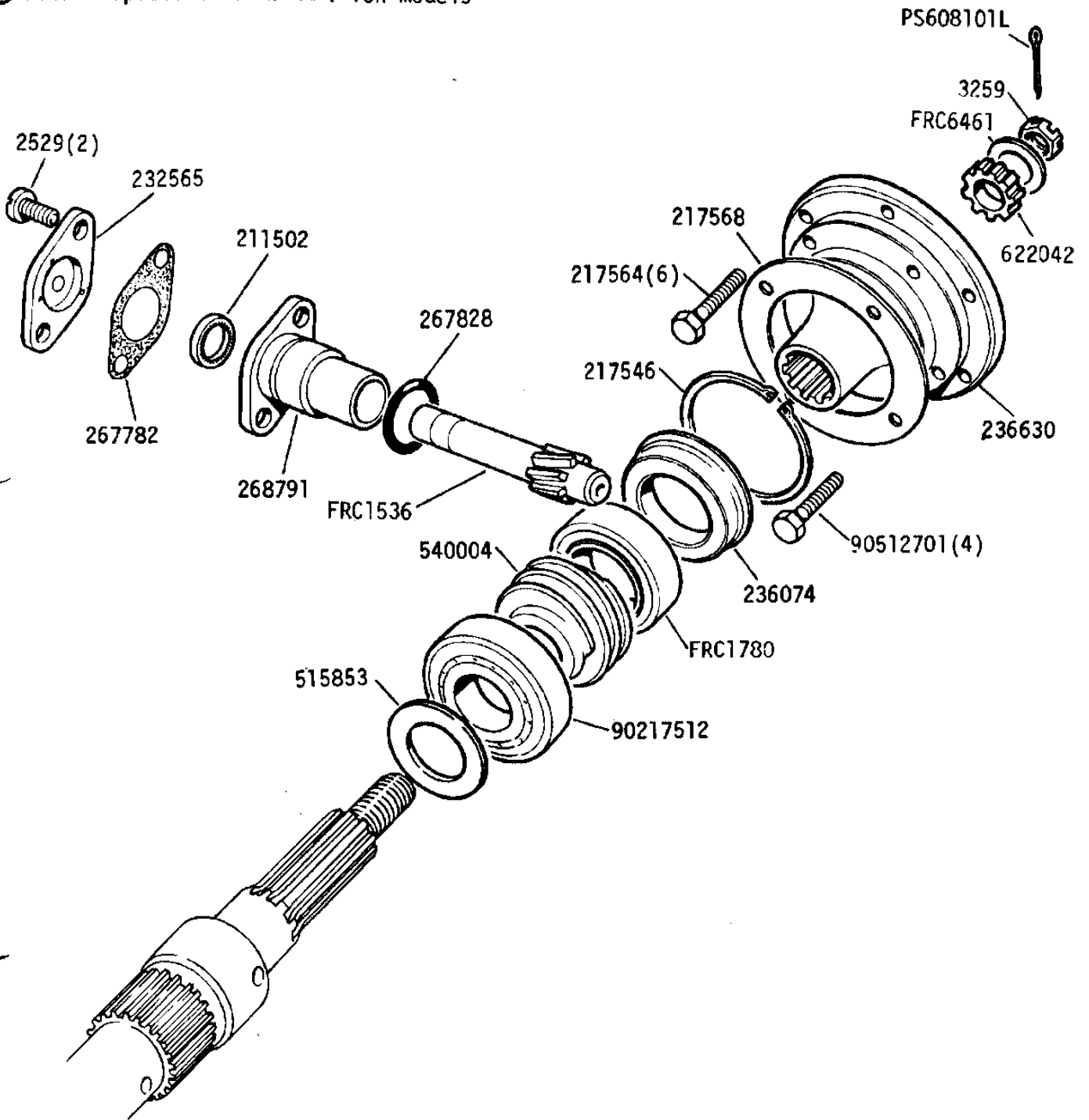
GROUP D

GEARBOX - Low Gear Wheel and Speedometer Drive - Except 1 Ton Models and 109 V8

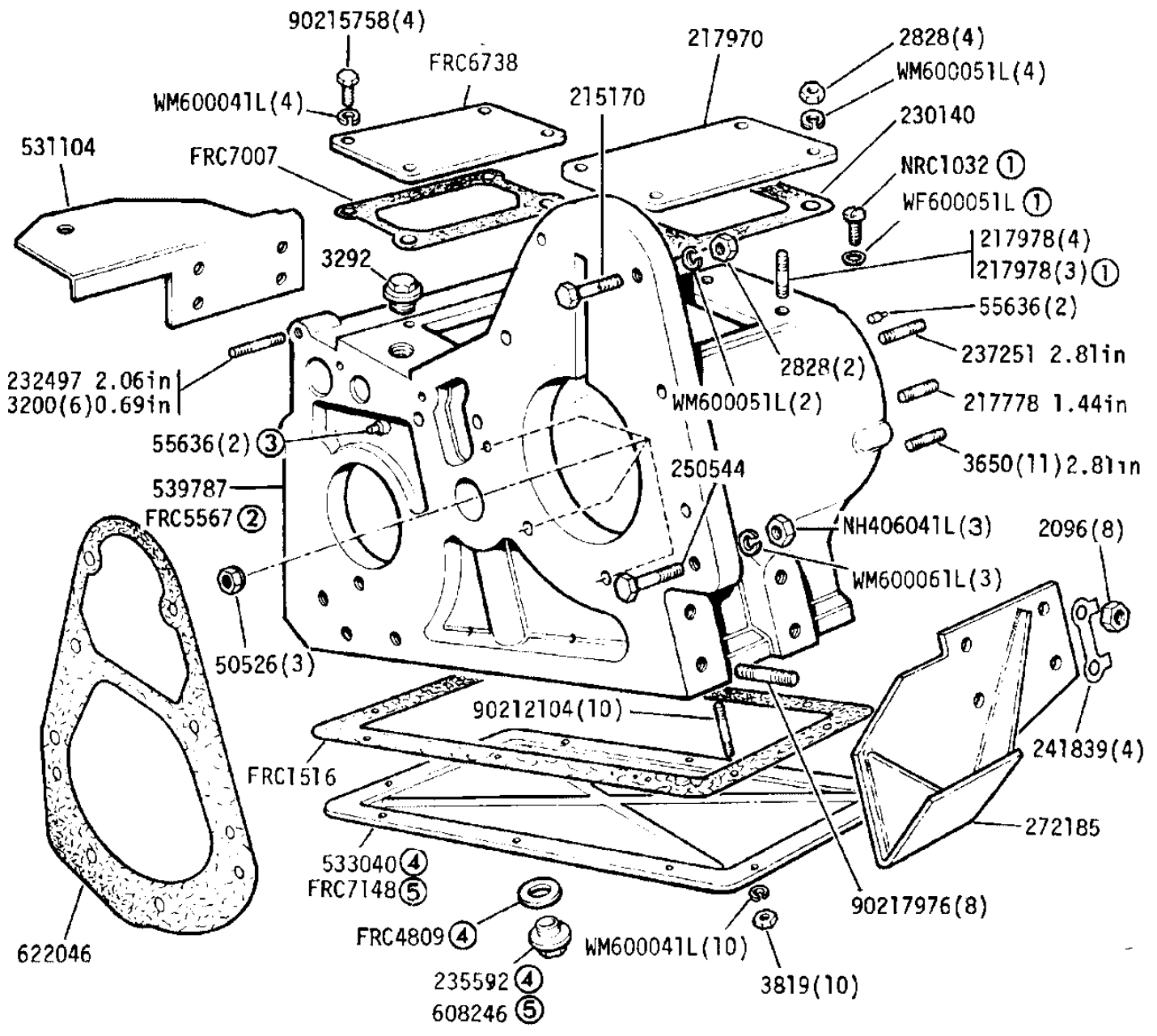


GROUP D

ARBOX - Speedometer drive 1 Ton models



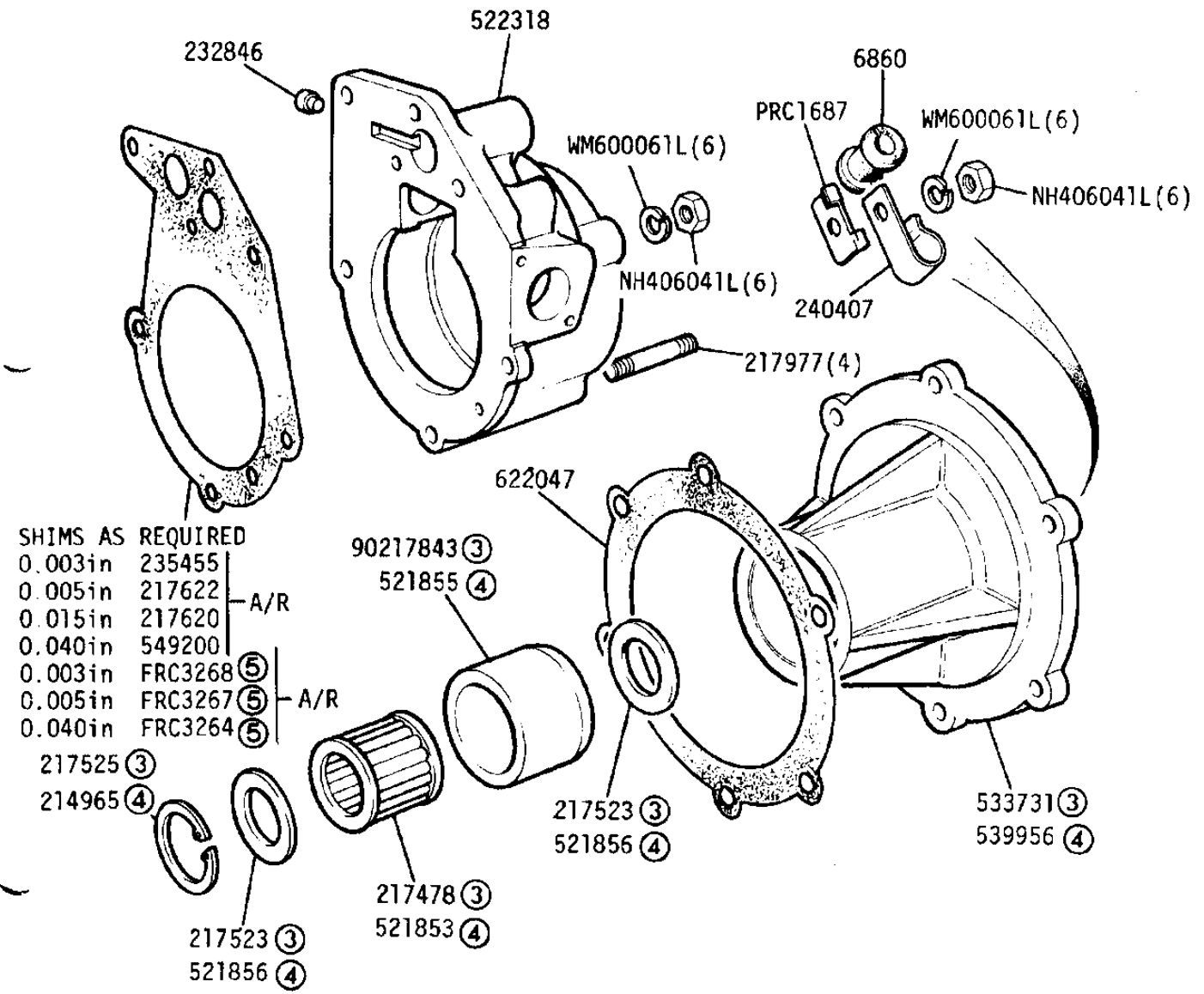
GROUP D
 GEARBOX - Transfer Casing Except 109 V8



- ① Required when Centre and Rear Power Take Off is fitted
- ② From gearbox number 36117572D
- ③ Use one only with Transfer case FRC5567
- ④ Up to gearbox numbers 36133482D, 90121577D
- ⑤ From gearbox numbers 36133483D, 90121578D

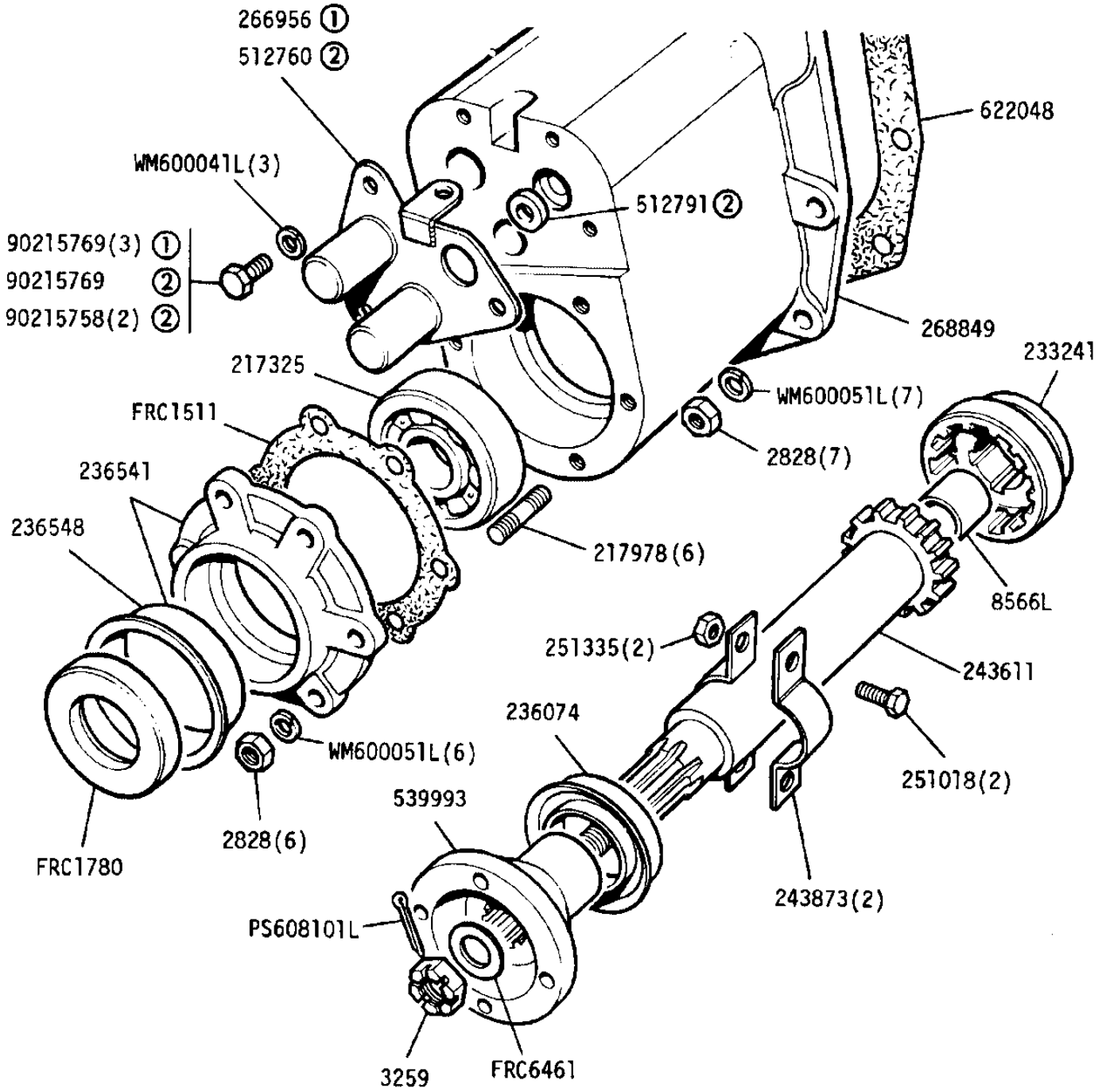
GROUP D

GEARBOX - Speedometer Pinion and rear mainshaft bearing Except 109 V8



- ① Rear Mainshaft Bearing Housing Assembly 230696 ③
- ② Rear Mainshaft Bearing Housing Assembly 521857 ④
- ③ Except 1 Ton
- ④ 109 1 Ton, Optional on all Other Models
- ⑤ Gearbox prefix 991 only

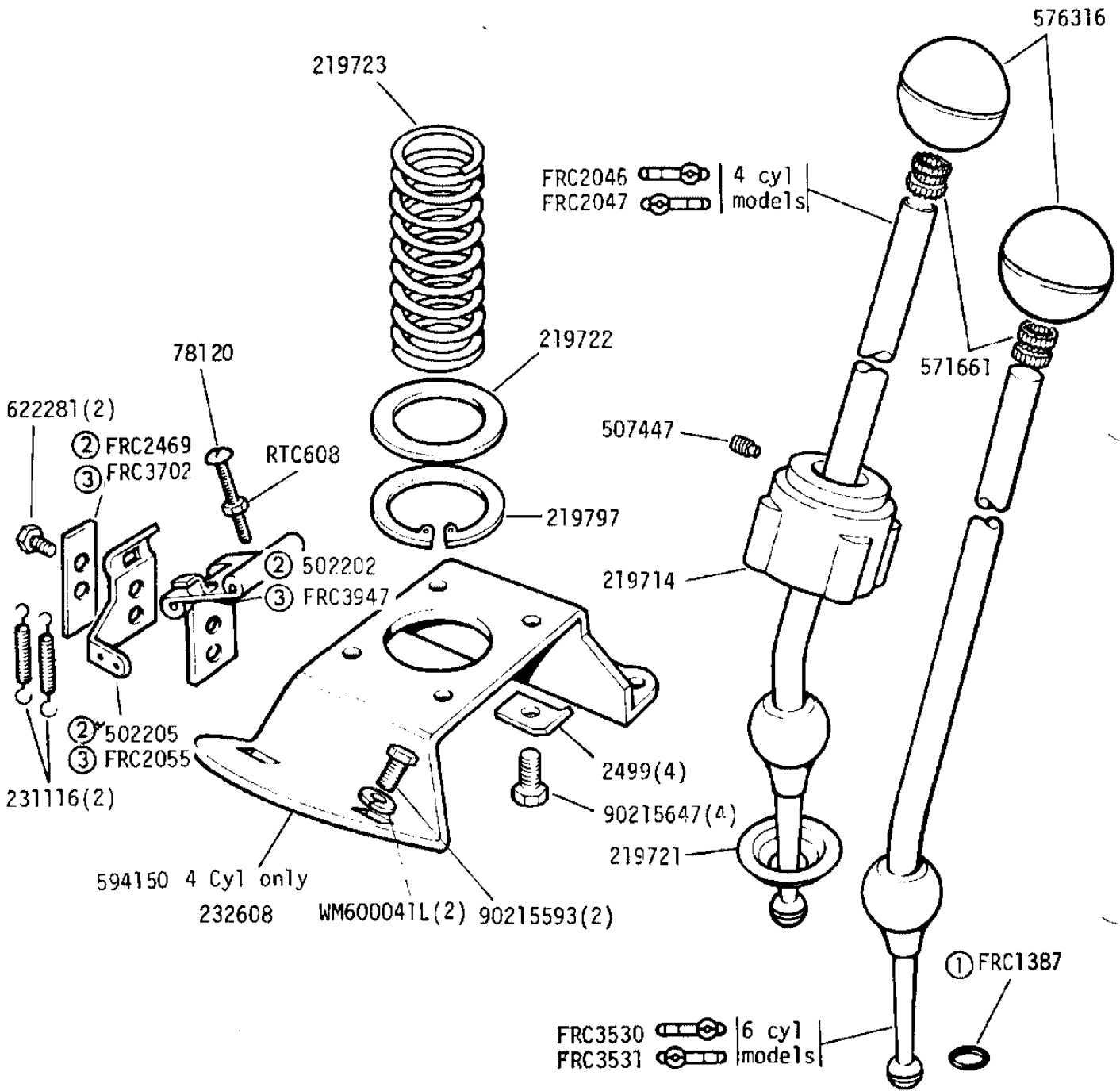
GEARBOX - Front Output Shaft Housing Except 109 V8



① Except 1 Ton

② 109 1 Ton. Optional on all other models

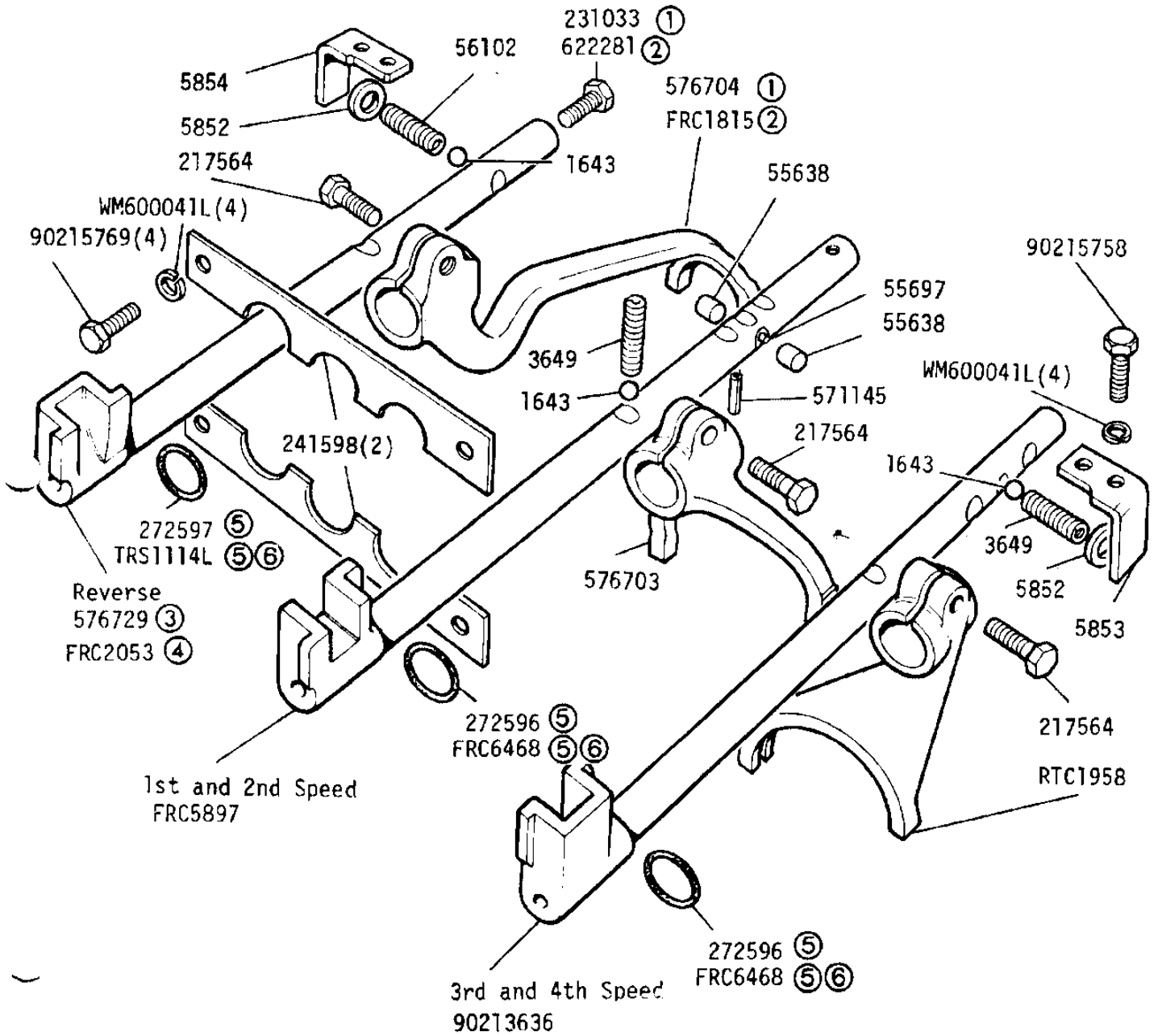
GROUP D
 GEARBOX - Main Gear Lever Except 109 V8



- ① Early models
- ② Up to gearbox numbers 24601113C, 90442230C, 94131535C
- ③ From gearbox numbers 24601114C, 90442281C, 94131536C

GROUP D

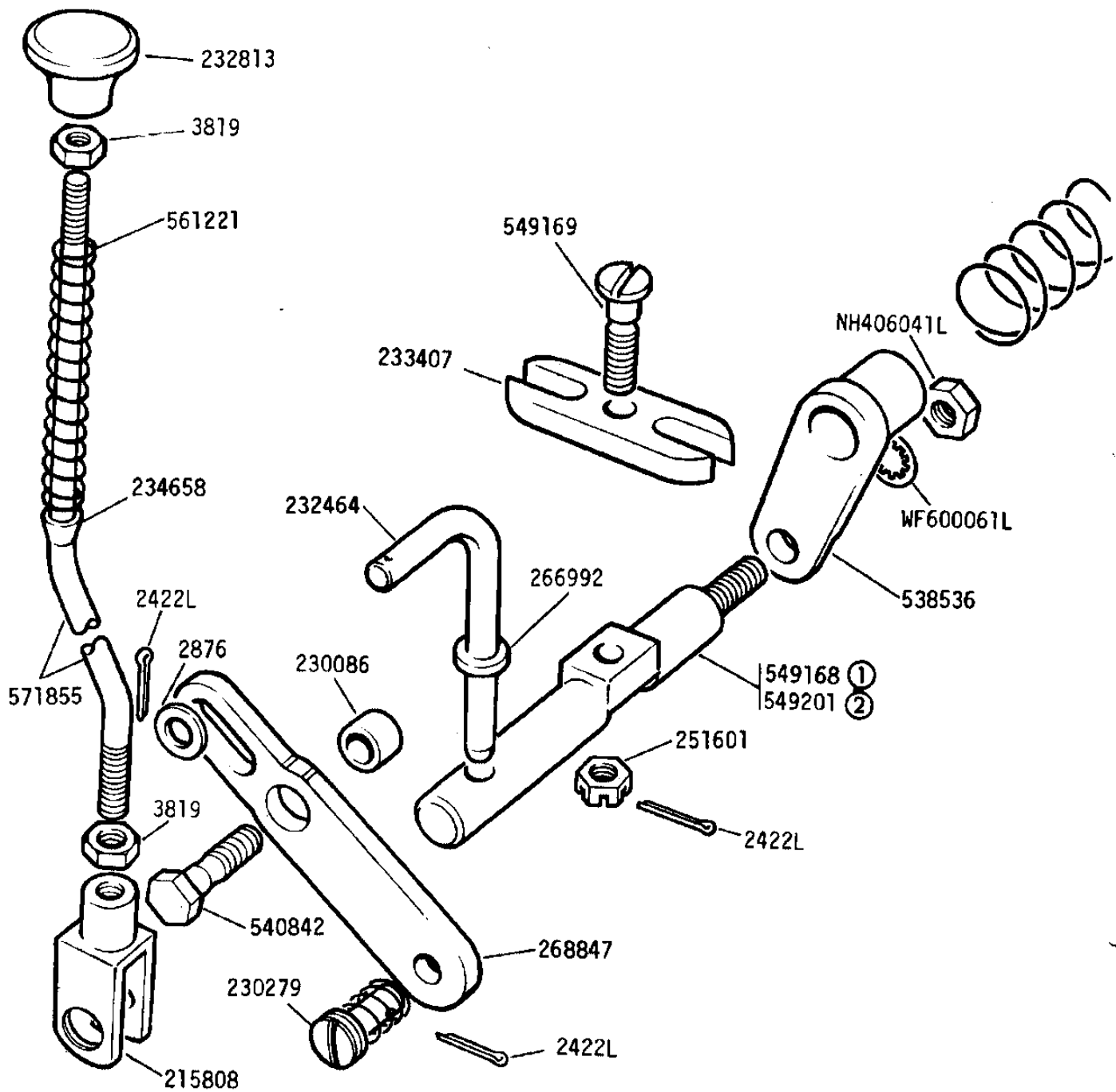
GEARBOX - Selectors and Levers Except 109 V8



- ① Gearbox Suffix A
- ② From Gearbox Suffix B onwards
- ③ Up to September 1979
- ④ From October 1979 onwards
- ⑤ Alternatives but must be used as a complete set
- ⑥ Also use washer FRC6938

GROUP D

GEARBOX - Selector rod, four wheel drive Except 109 V8



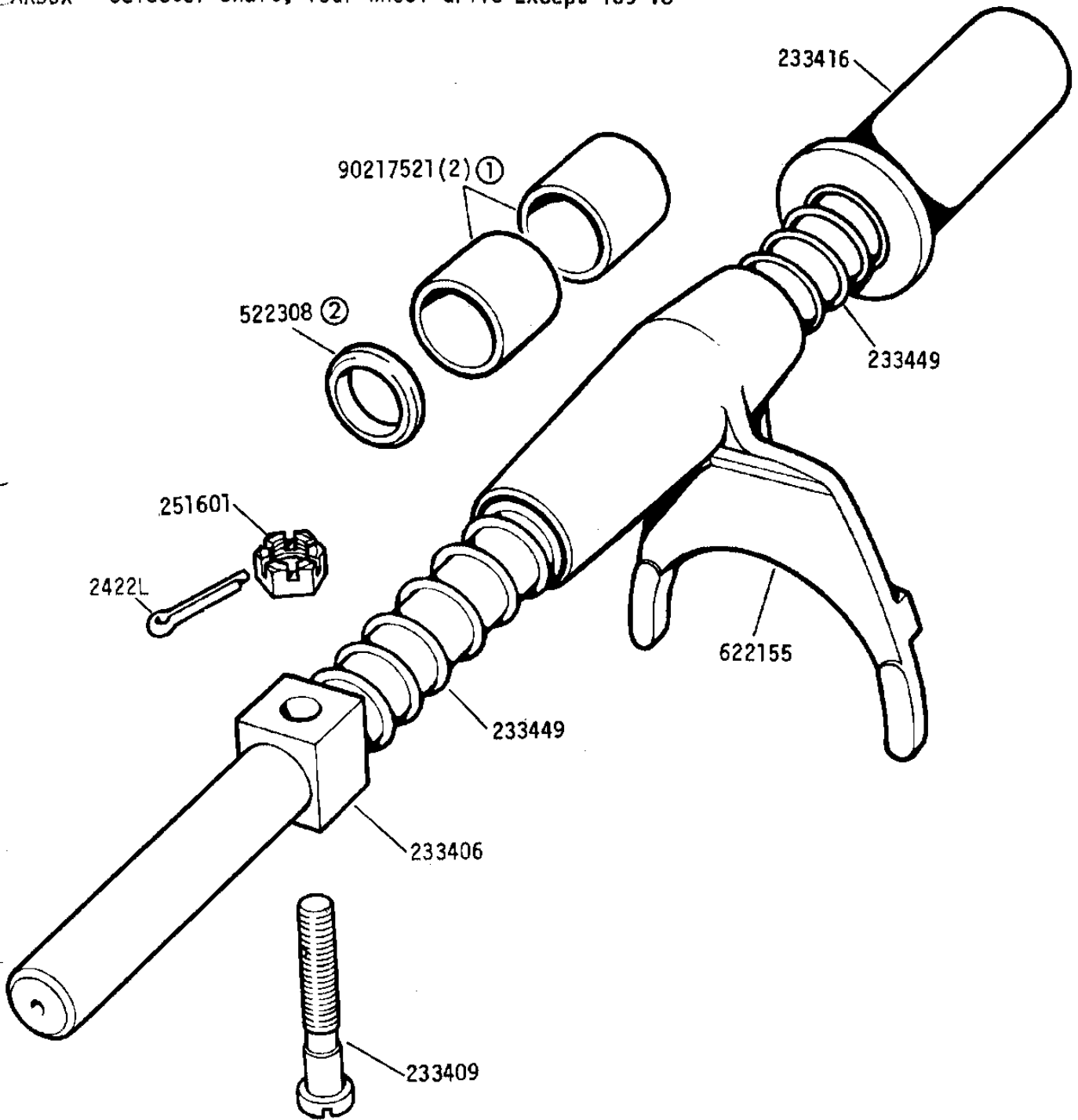
① Except 1 Ton

② 109 1 Ton. Optional on all other models



GROUP D

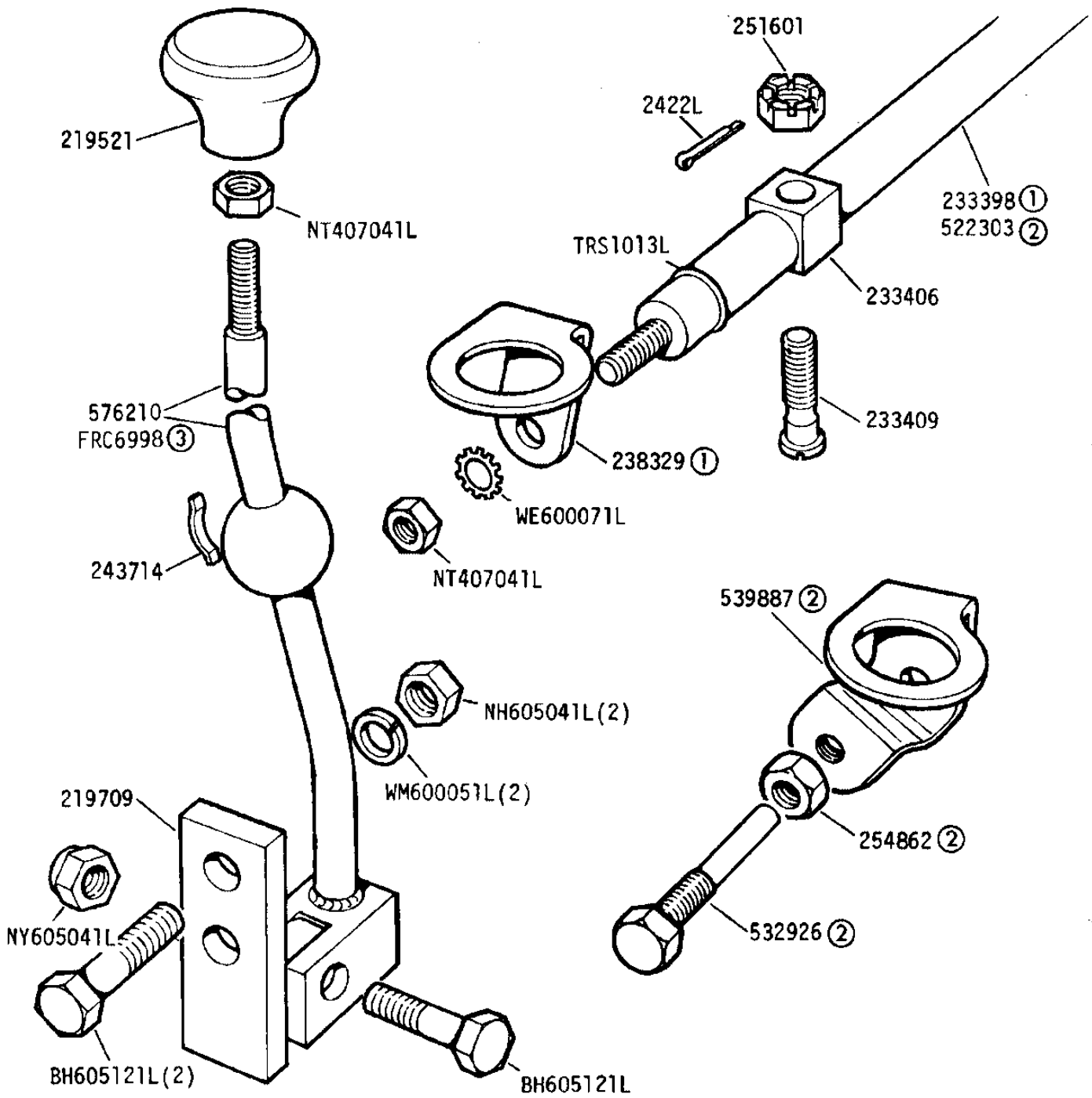
REARBOX - Selector shaft, four wheel drive Except 109 V8



① For use with early type selector fork with replaceable bushes

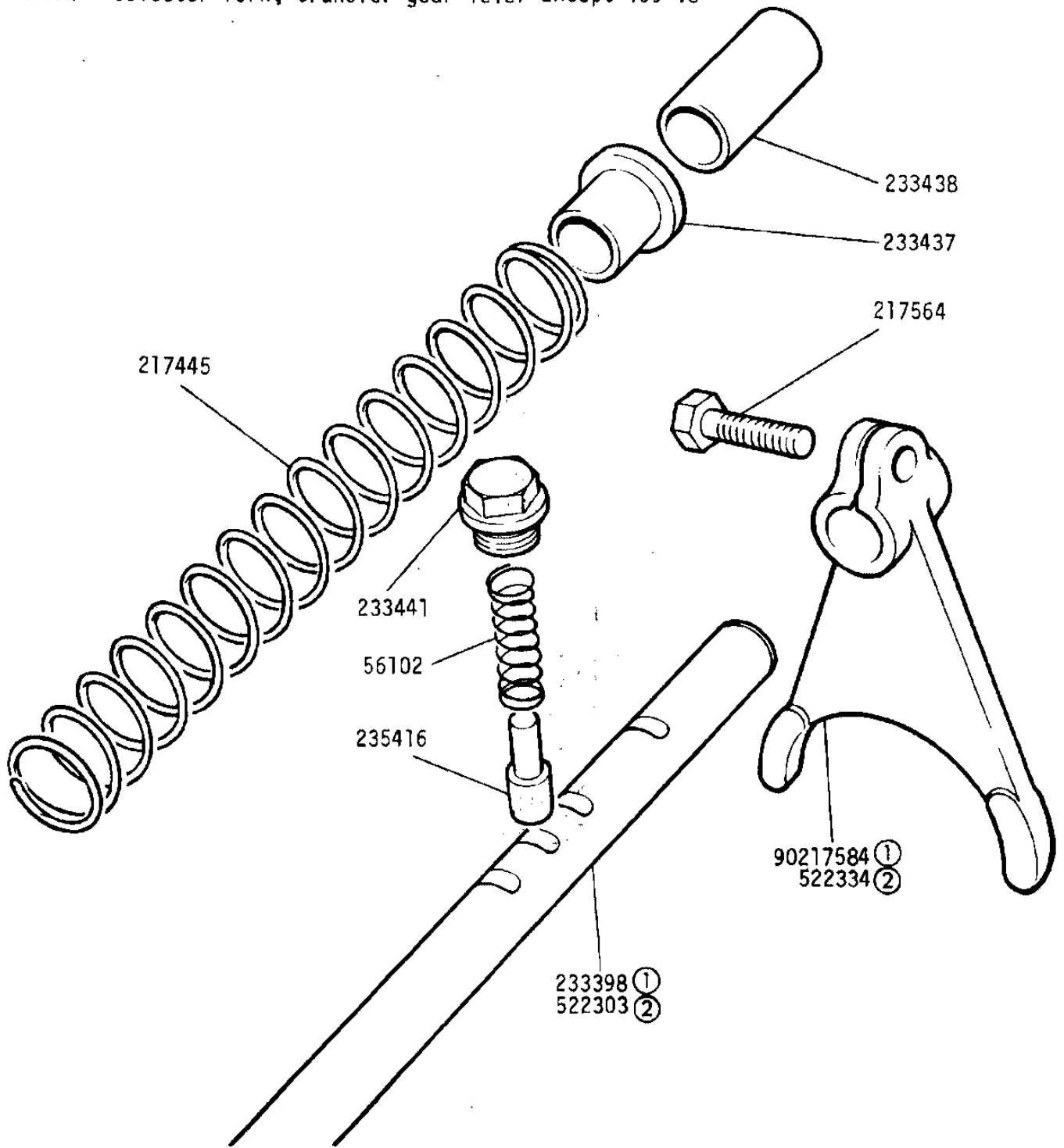
② 109 1 Ton only

GROUP D
 GEARBOX - Transfer gear change lever Except 109 V8



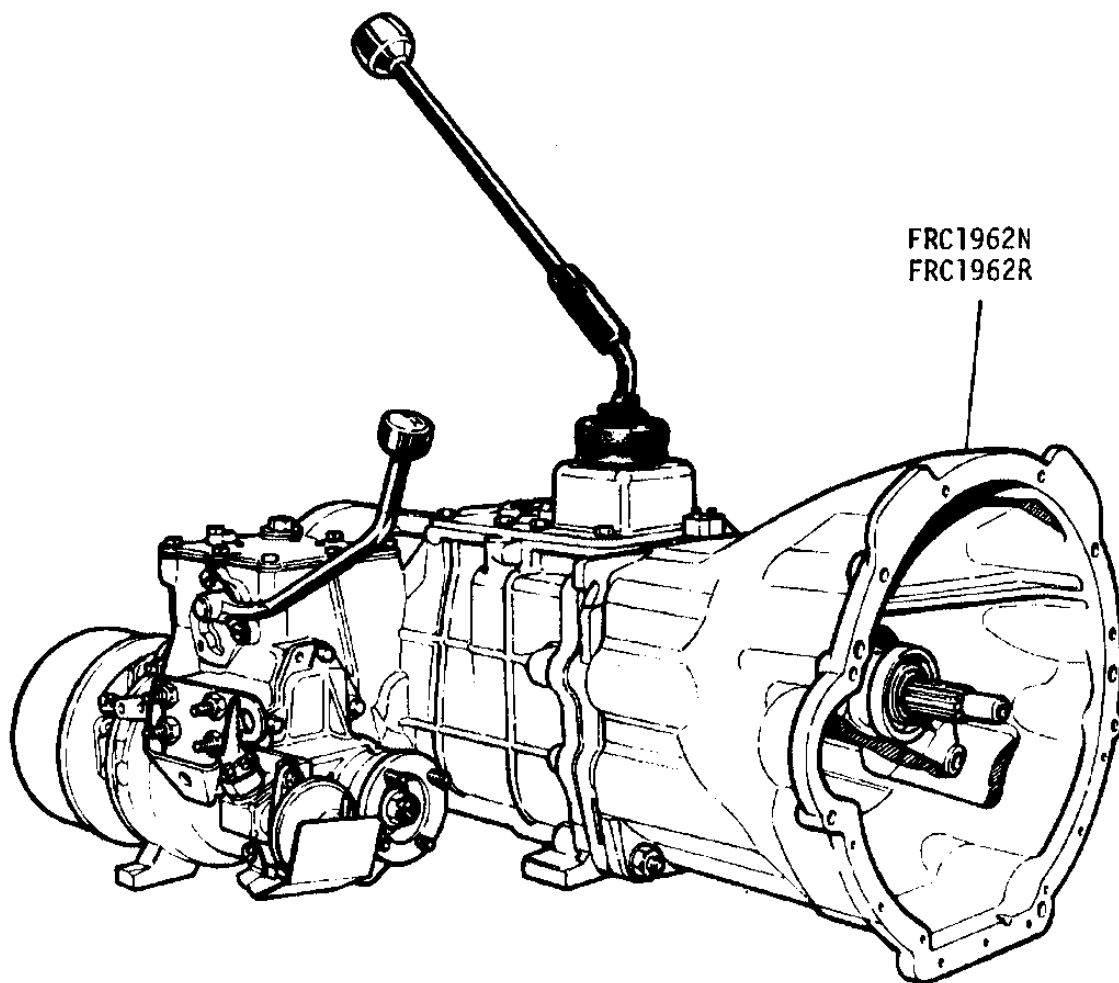
- ① Except 1 Ton
- ② 109" 1 Ton, Optional on all other models.
- ③ From gearbox 90499976D, 24601171D onwards.

GROUP D
REARBOX - Selector fork, transfer gear lever Except 109 V8

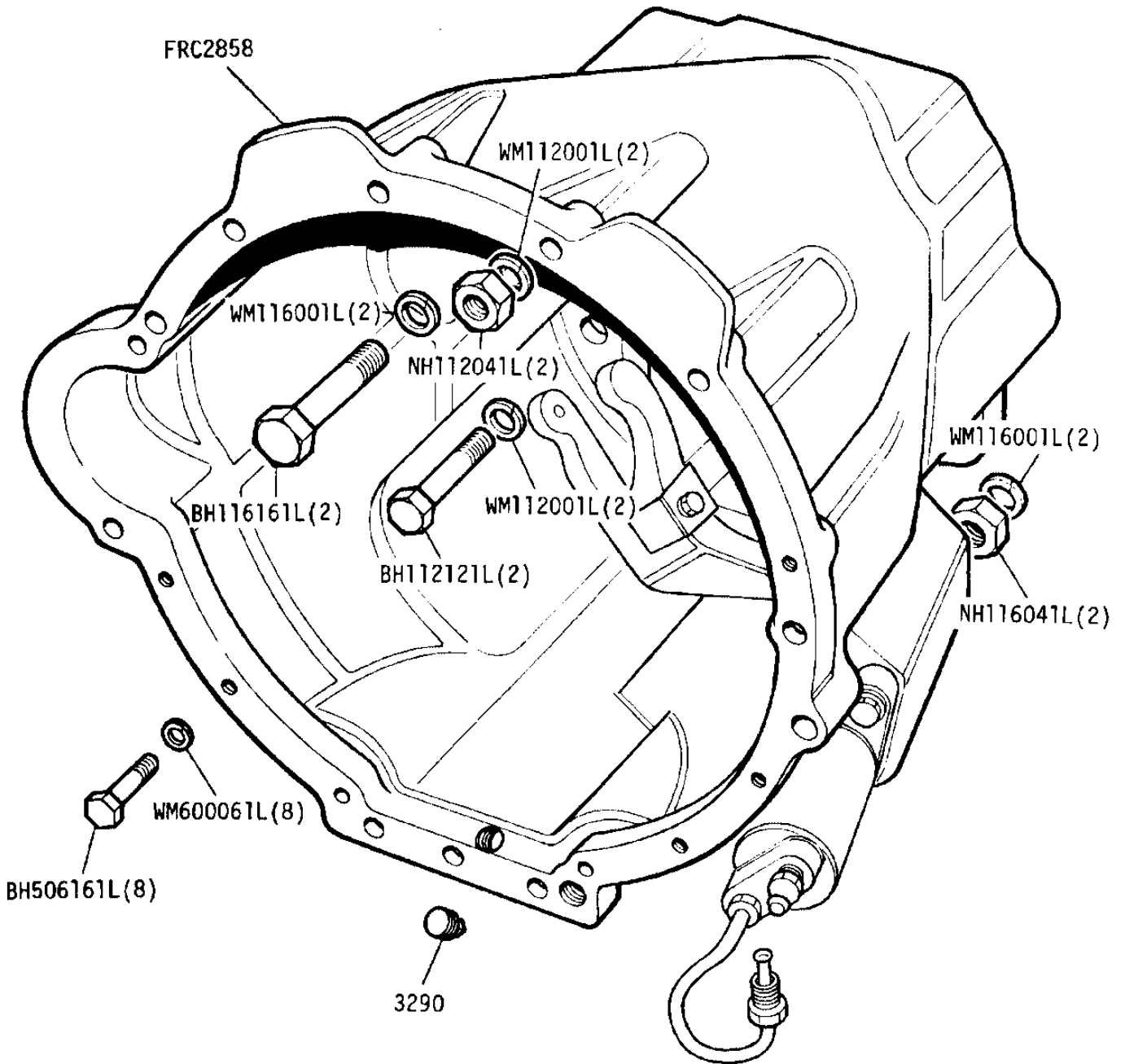


- ① Except 1 Ton
- ② 109 1 Ton, Optional on all other models

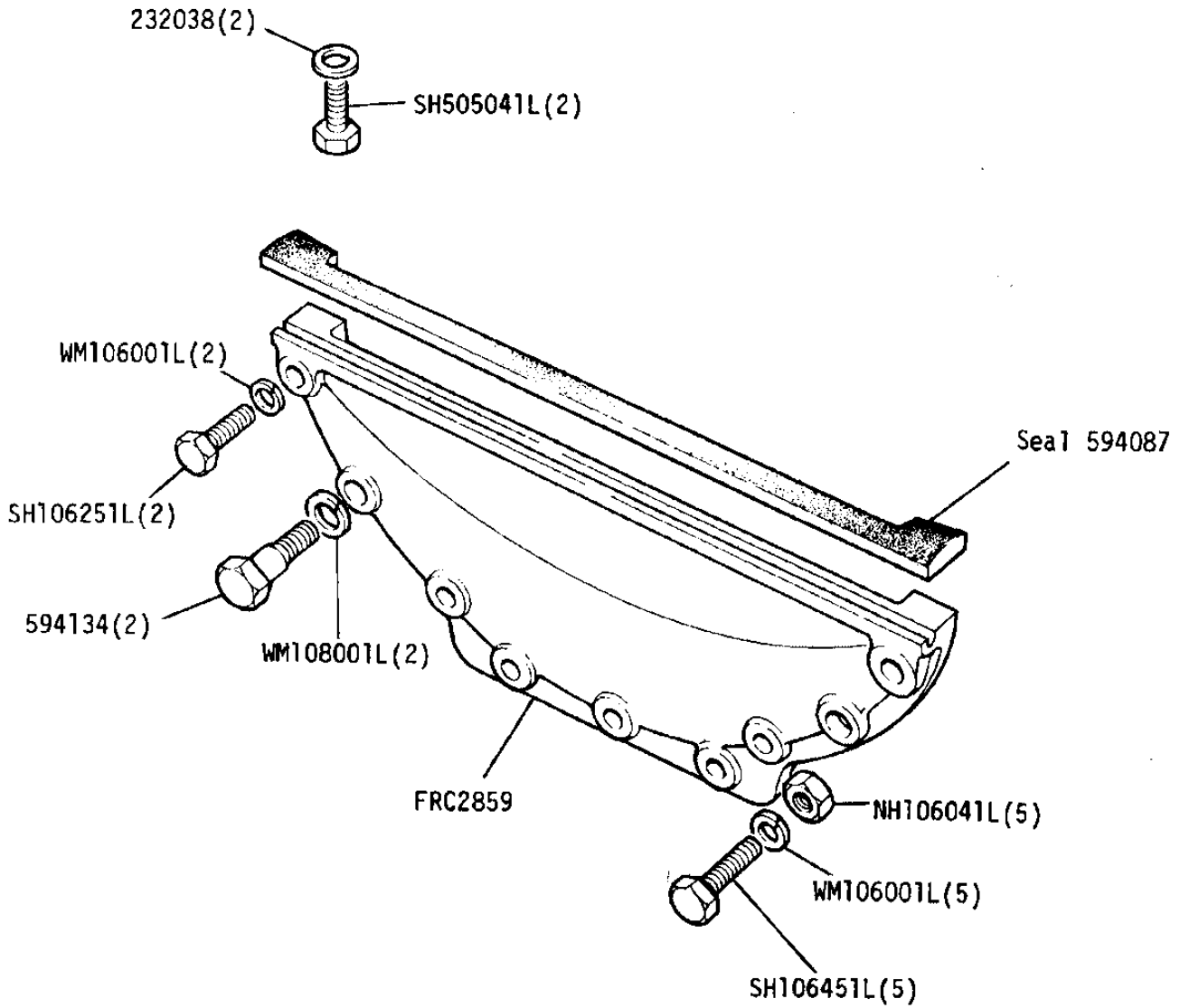
GROUP D
GEARBOX - 109 - V8



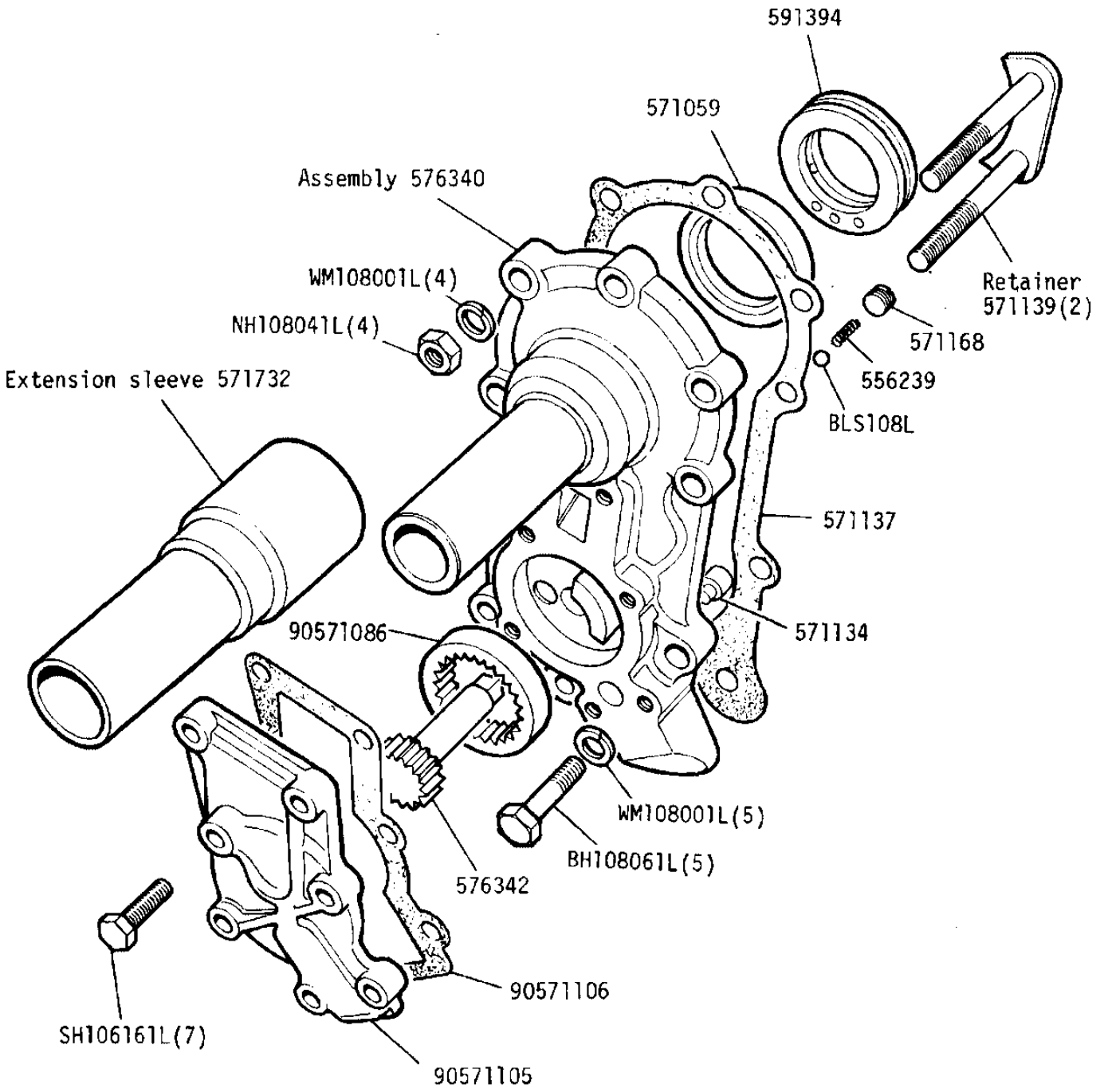
GROUP D
GEARBOX - Bell Housing 109 V8



GROUP D
GEARBOX - Bottom Cover for Bell Housing 109 V8

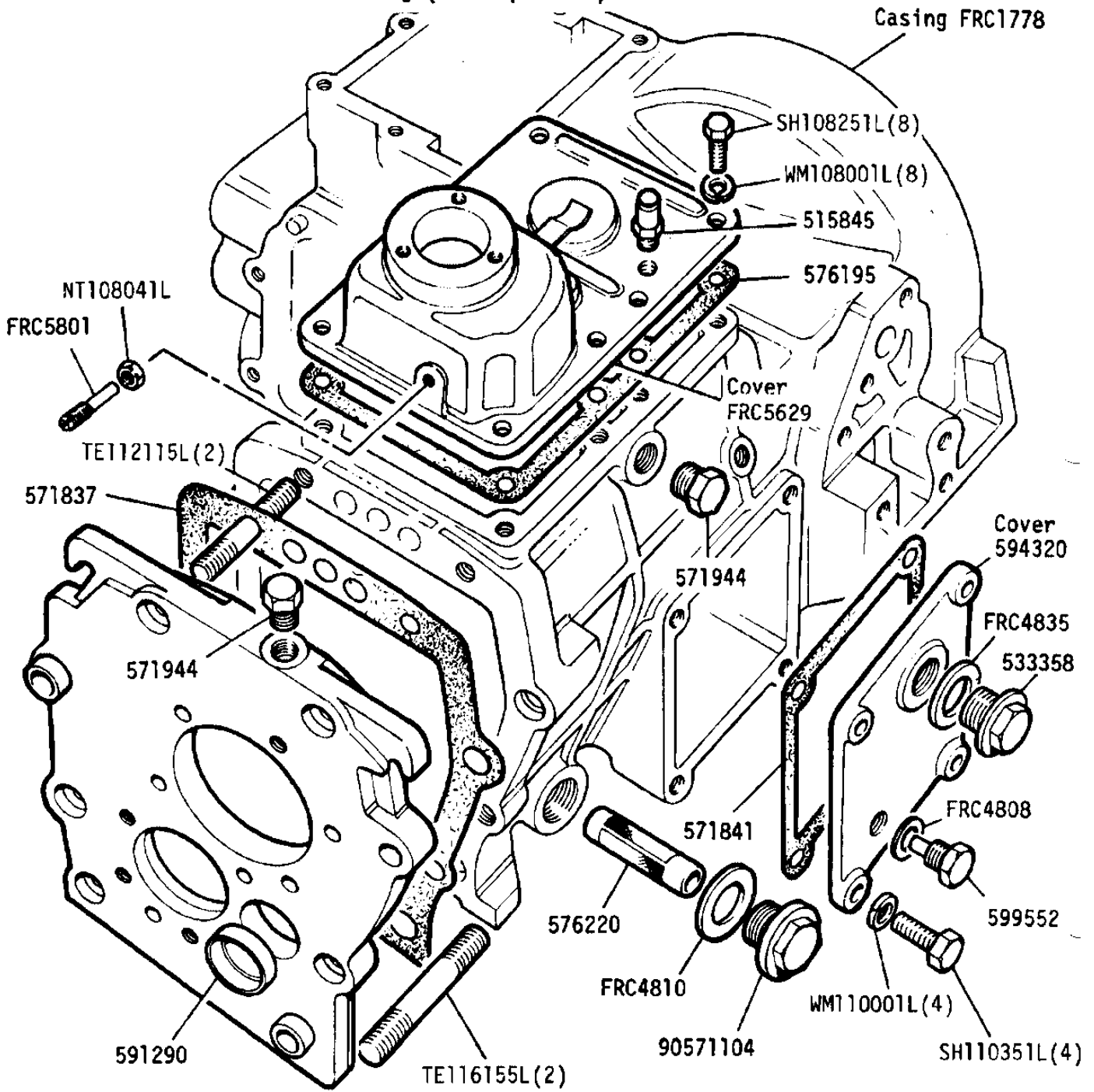


GROUP D
GEARBOX - Front Cover and Oil Pump 109 V8



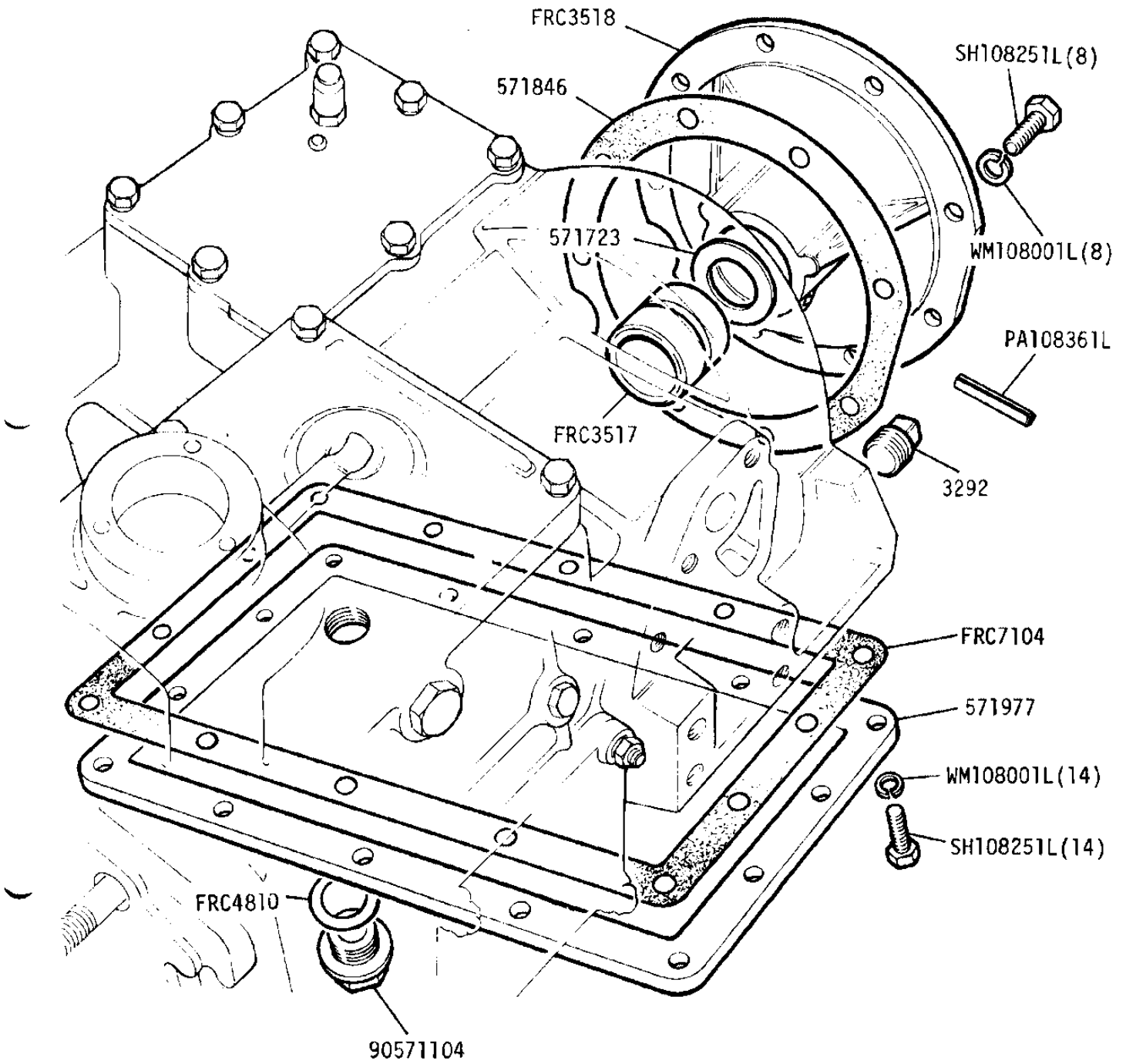
All items on this page are part of oil pump assembly, except extension sleeve and bearing retainer.

GROUP D
 GEARBOX - Main and Transfer Casing (front portion) 109 V8

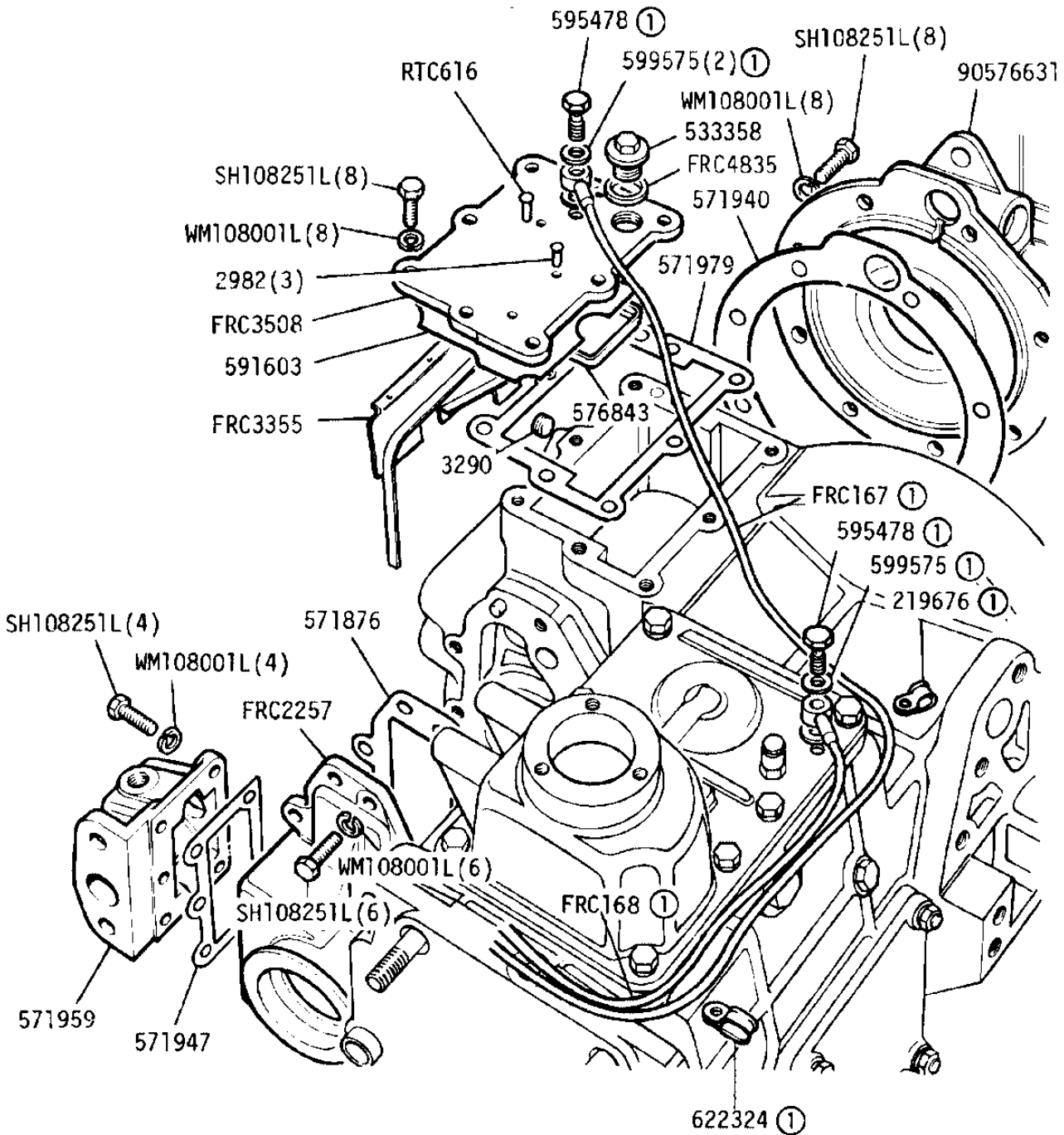


Cover plate 608417 includes filler plug, magnetic plug and fixings

GROUP D
GEARBOX - Main and Transfer Casing (rear portion) 109 V8

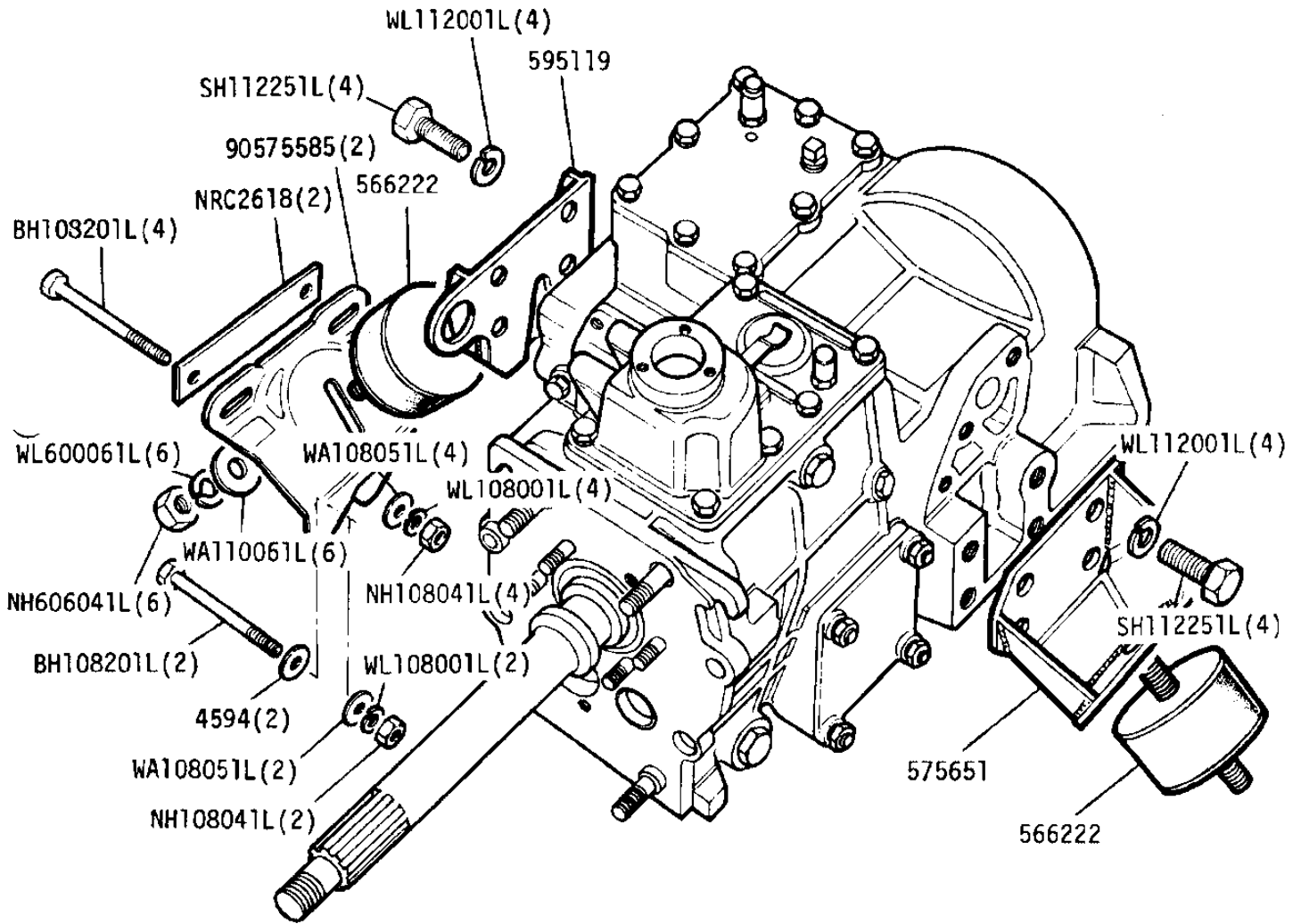


GROUP D
 GEARBOX - Main and Transfer Casing - Transfer portion 109 V8



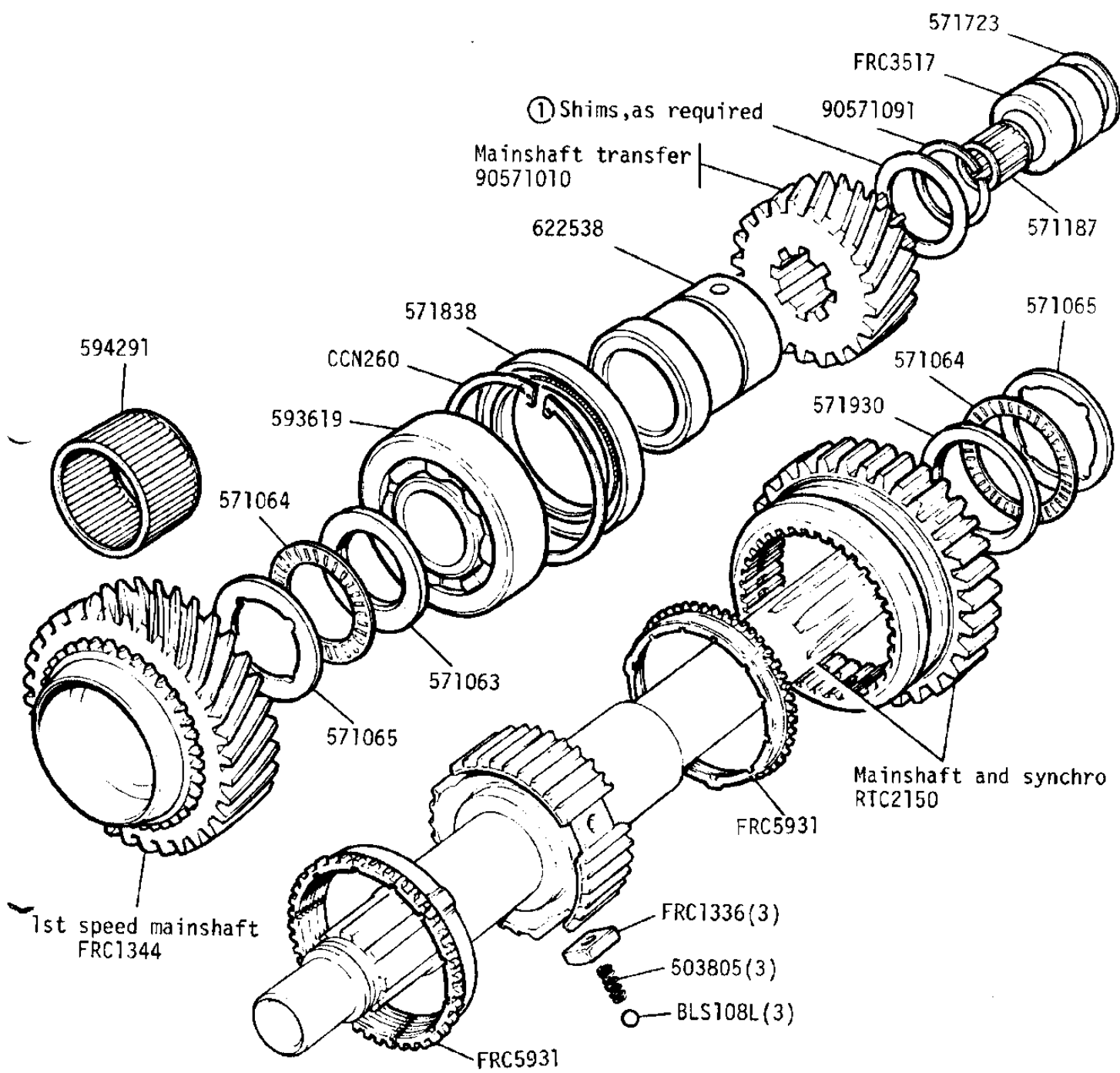
① Not part of gearbox assembly

GROUP D
 GEARBOX - Gearbox Mountings 109 V8



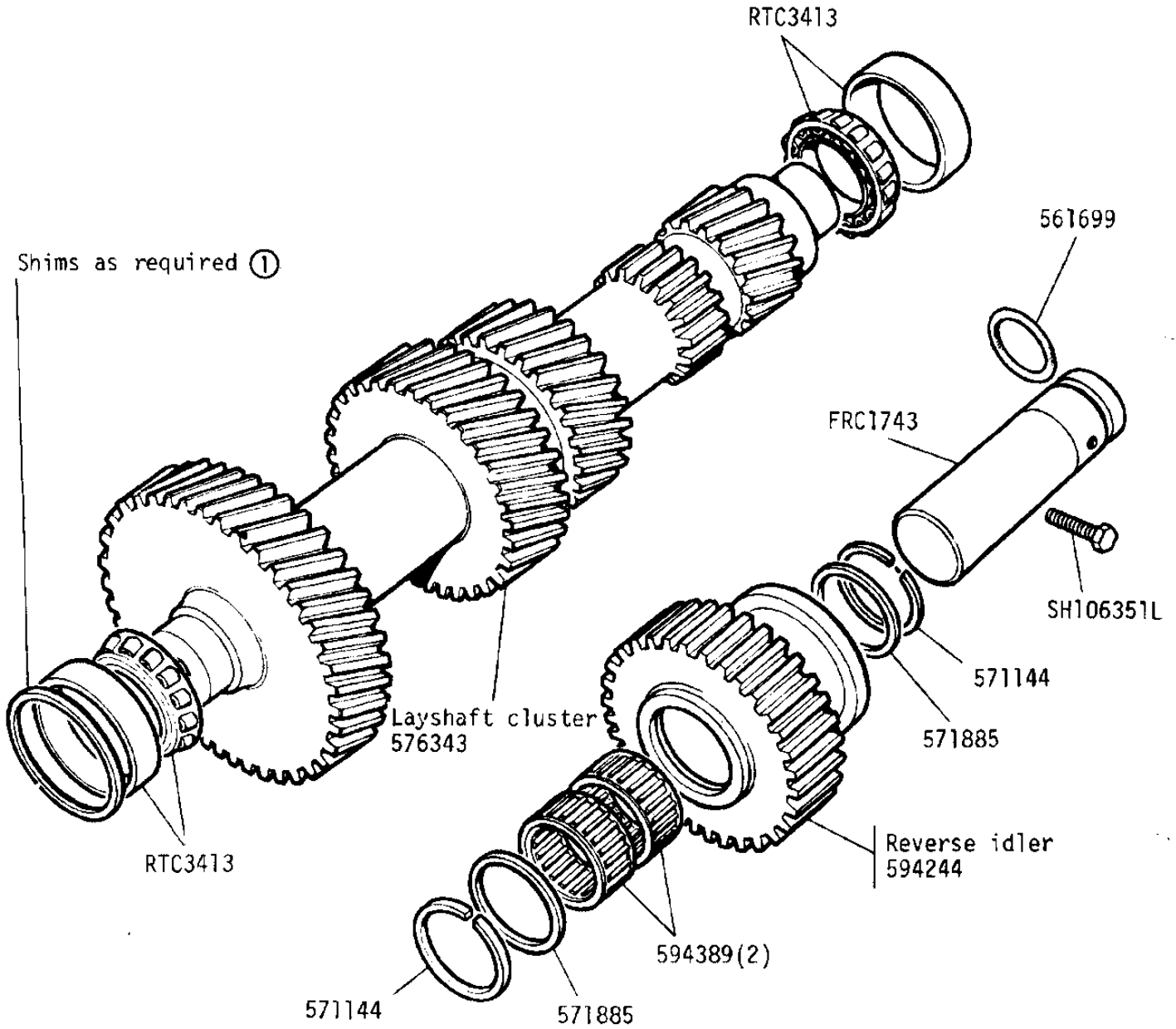
Suspension rubbers and fixings are not part of gearbox assembly

GROUP D
 GEARBOX - 1st Speed Mainshaft Gear and Transfer Gear 109 V8



① 1.65mm	593814	1.85mm	593818
1.70mm	593815	1.90mm	593819
1.75mm	593816	1.95mm	593820
1.80mm	593817	2.00mm	593821

GROUP D
 GEARBOX - Layshaft Gears and Reverse 109 V8



① 1.55mm	576351	1.80mm	576356	2.05mm	576361	2.30mm	576366
1.575mm	FRC3642	1.825mm	FRC3467	2.075mm	FRC3652	2.325mm	FRC3657
1.60mm	576352	1.85mm	576357	2.10mm	576362	2.35mm	576367
1.625mm	FRC3643	1.875mm	FRC3648	2.125mm	FRC3653	2.375mm	FRC3658
1.65mm	576353	1.90mm	576358	2.15mm	576363	2.40mm	576368
1.675mm	FRC3644	1.925mm	FRC3649	2.175mm	FRC3654	2.425mm	FRC3659
1.70mm	576354	1.95mm	576359	2.20mm	576364	2.45mm	576369
1.725mm	FRC3645	1.975mm	FRC3650	2.225mm	FRC3655	2.475mm	FRC3660
1.75mm	576355	2.00mm	576360	2.25mm	576365	2.50mm	576370
1.775mm	FRC3646	2.025mm	FRC3651	2.275mm	FRC3656		

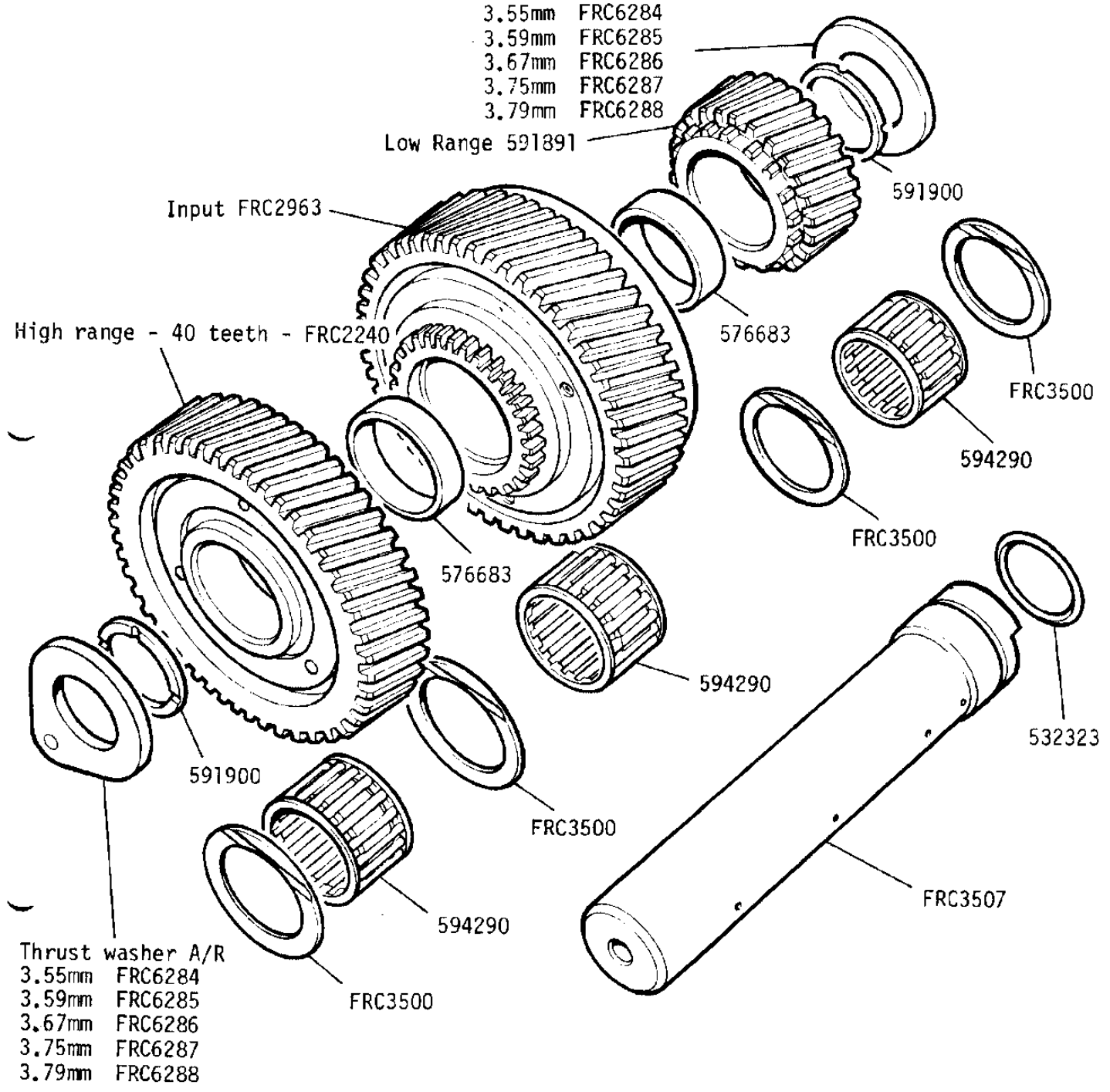
GROUP D
 GEARBOX - Intermediate Gears 109 V8

- Thrust washer A/R
- 3.55mm FRC6284
- 3.59mm FRC6285
- 3.67mm FRC6286
- 3.75mm FRC6287
- 3.79mm FRC6288

Low Range 591891

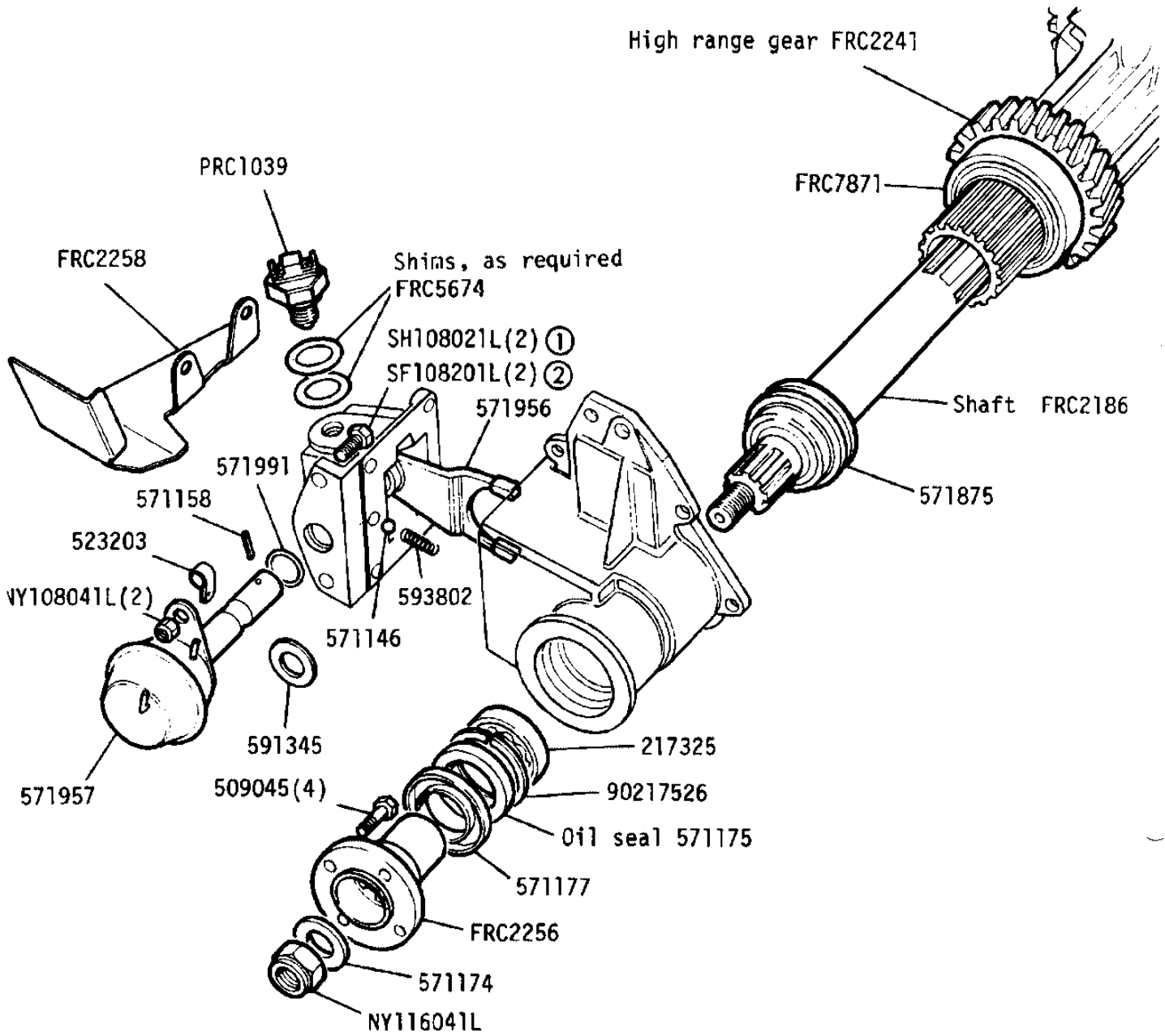
Input FRC2963

High range - 40 teeth - FRC2240



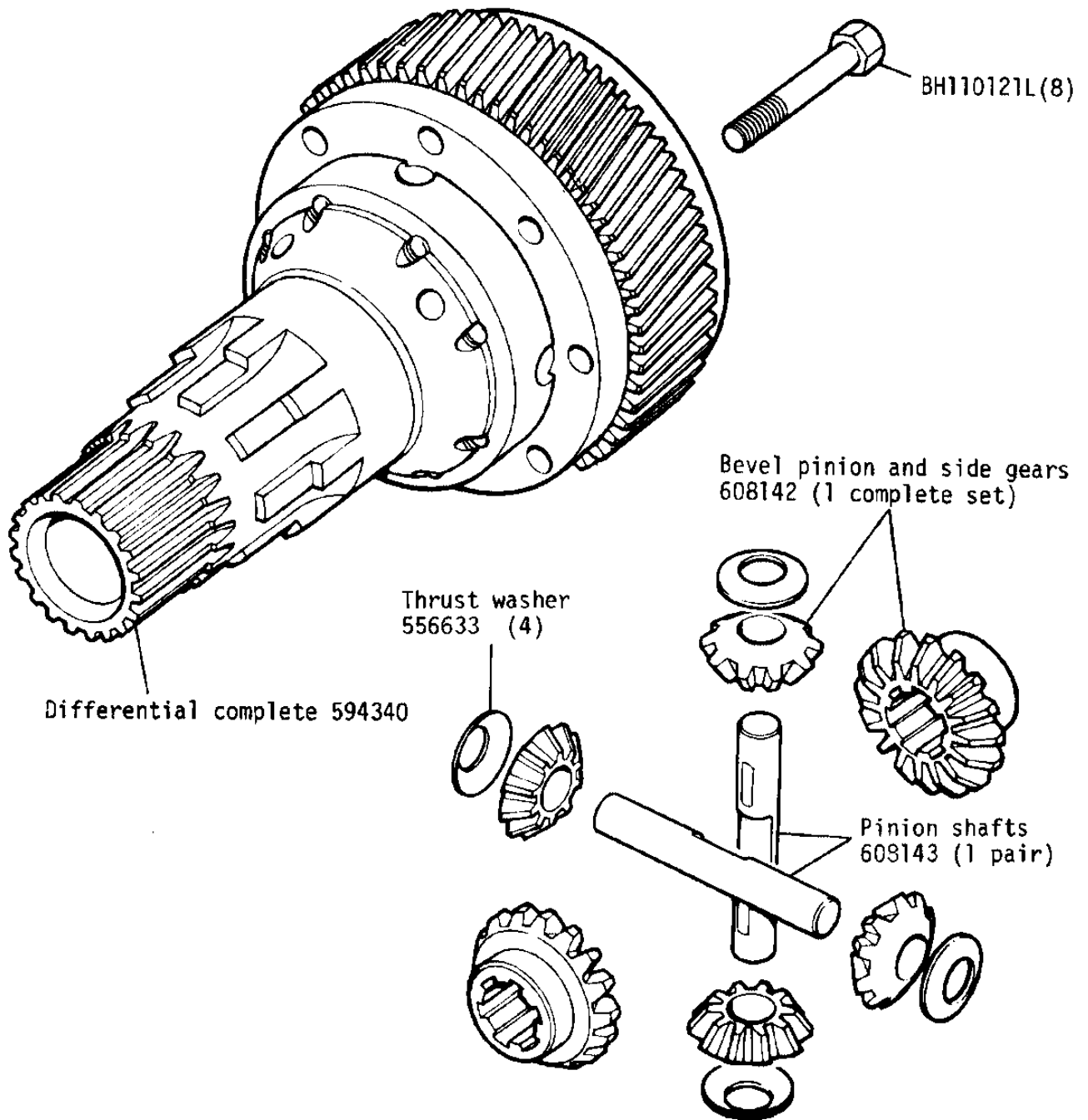
- Thrust washer A/R
- 3.55mm FRC6284
- 3.59mm FRC6285
- 3.67mm FRC6286
- 3.75mm FRC6287
- 3.79mm FRC6288

GROUP D
 GEARBOX - Front Output Shaft and Vacuum Actuator 109 V8



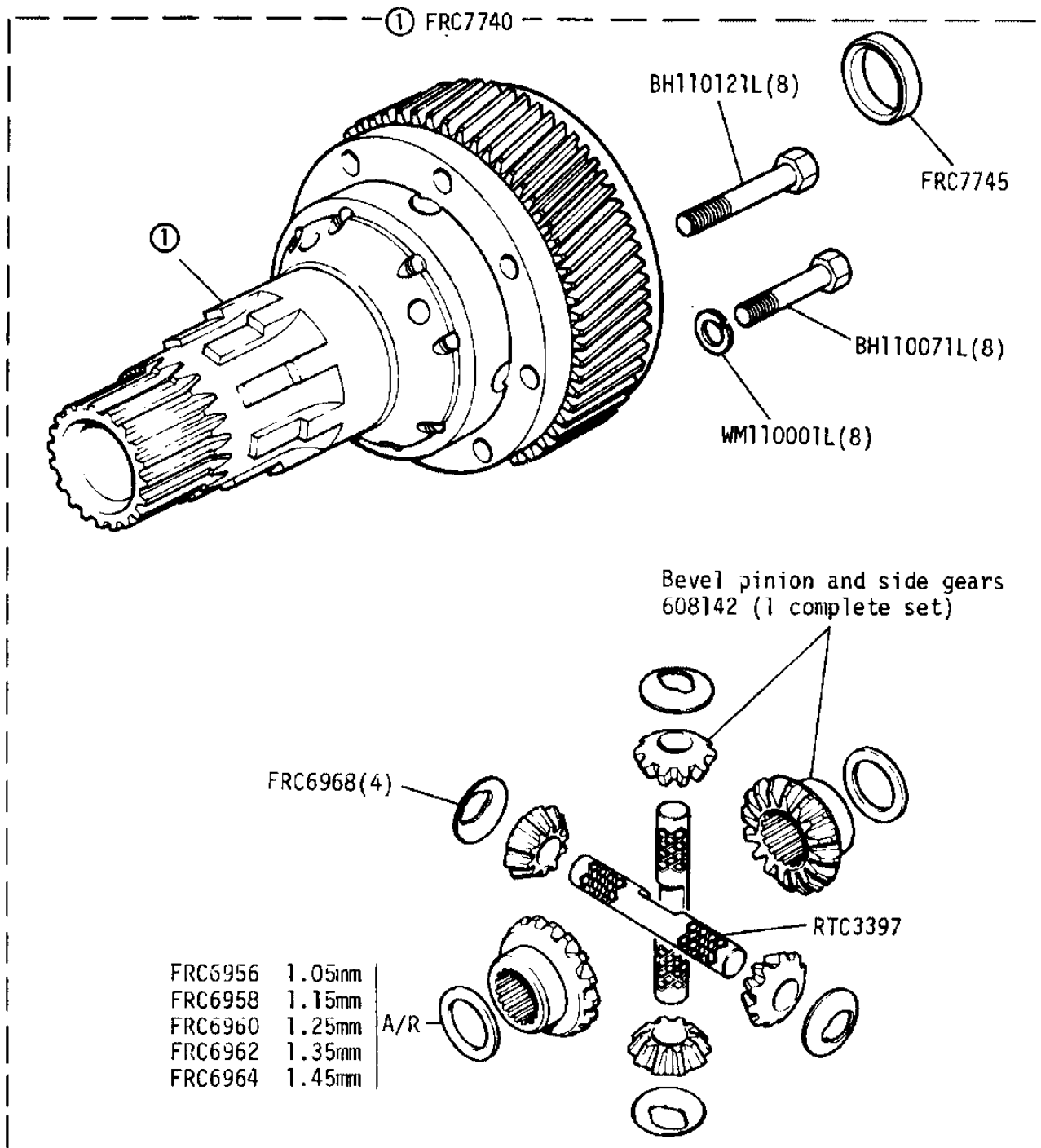
- | | |
|--------------------------|-----------------------|
| ① Hexagon head type | Check before ordering |
| ② Countersunk head type) | |

GROUP D
GEARBOX - Differential 109 V8 Up to gearbox number 88113134A



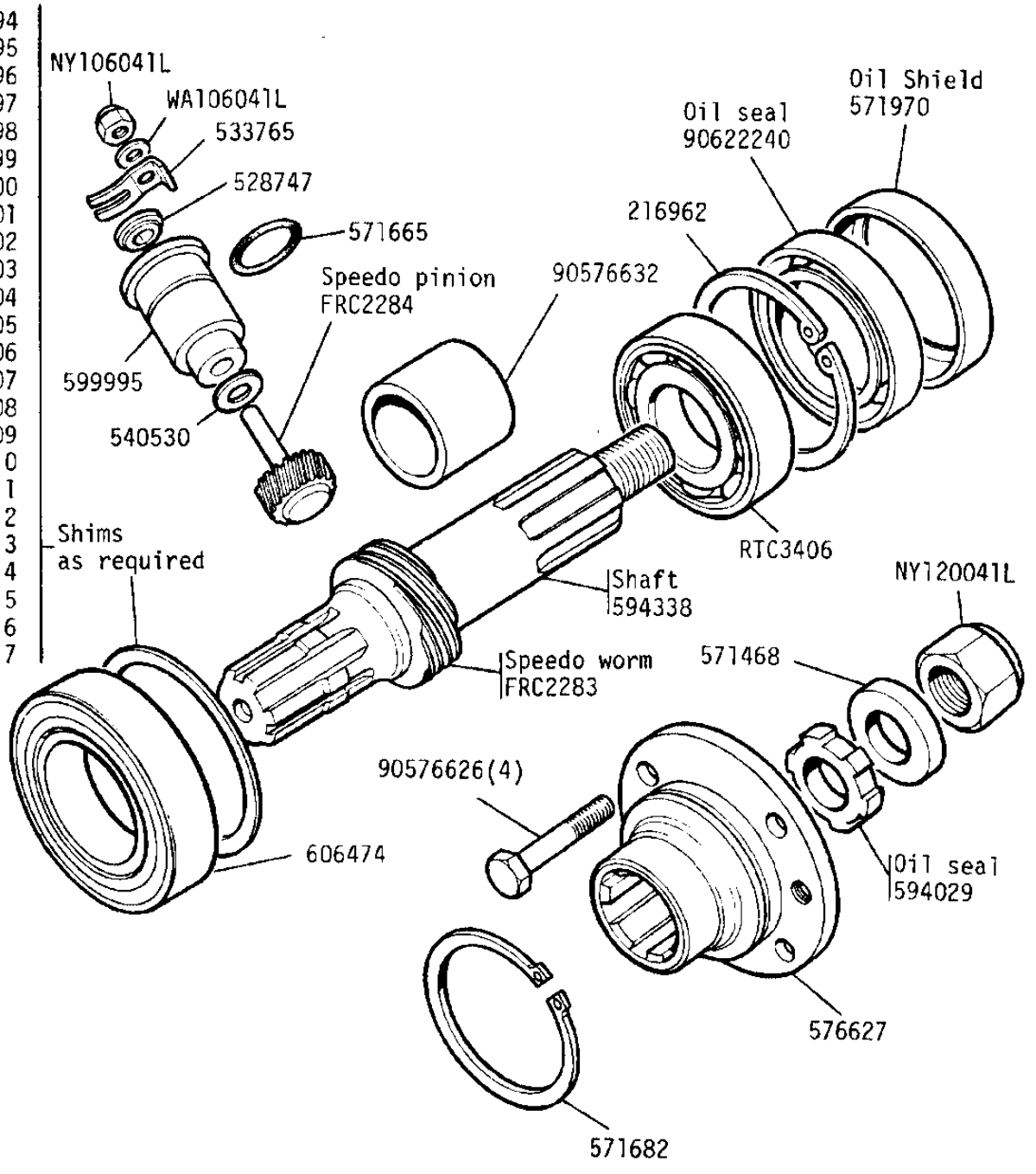
Differential includes Low range gear and fixings as balanced set

GROUP D
 GEARBOX - DIFFERENTIAL 109 V8 FROM GEARBOX No 88113134A

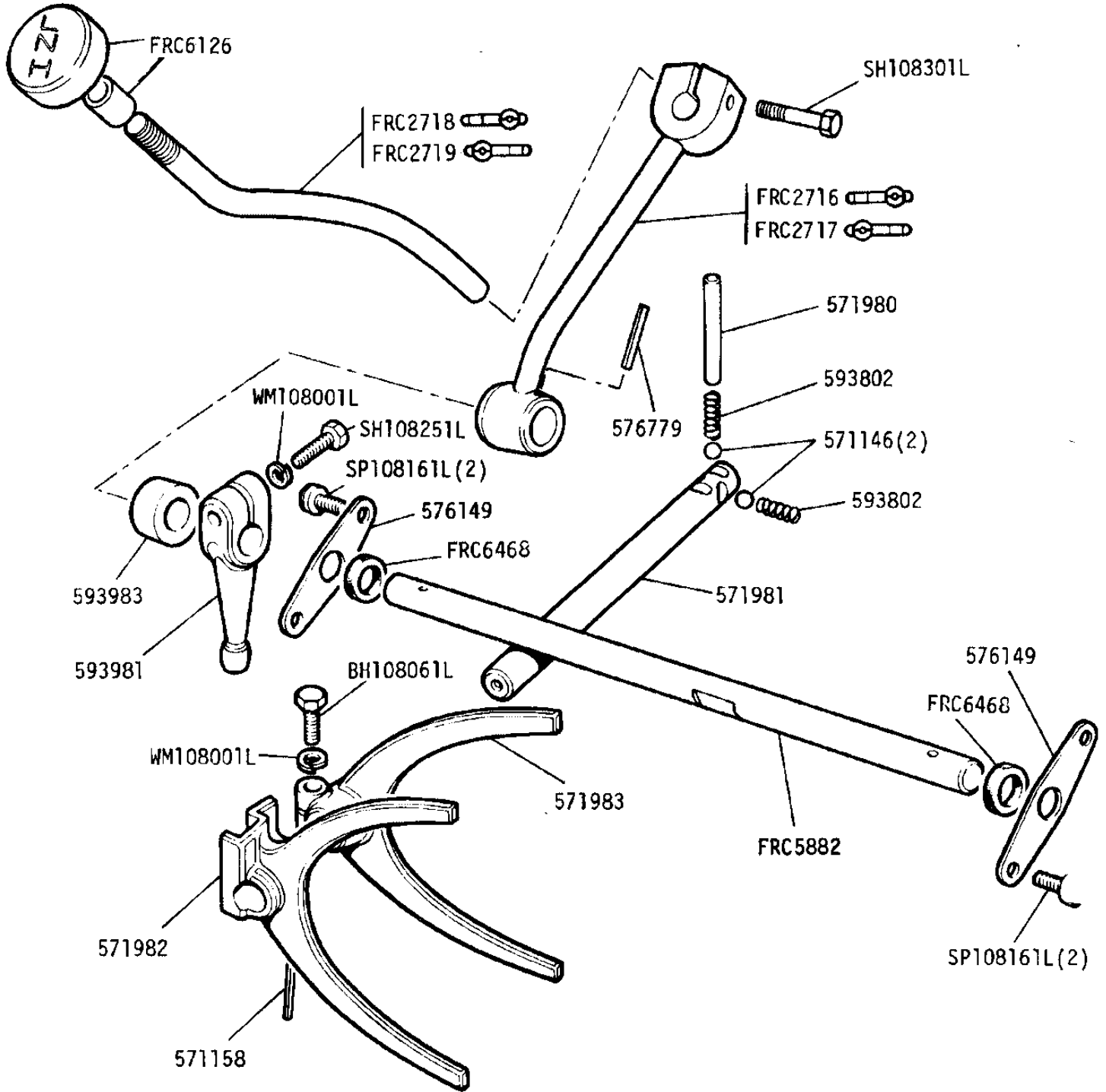


GROUP D
 GEARBOX - Rear Output Shaft, Gears and Speedo Worm Drive 109 V8

- 1.65mm 593694
- 1.70mm 593695
- 1.75mm 593696
- 1.80mm 593697
- 1.85mm 593698
- 1.90mm 593699
- 1.95mm 593700
- 2.00mm 593701
- 2.05mm 593702
- 2.10mm 593703
- 2.15mm 593704
- 2.20mm 593705
- 2.25mm 593706
- 2.30mm 593707
- 2.35mm 593708
- 2.40mm 593709
- 2.45mm 593710
- 2.50mm 593711
- 2.55mm 593712
- 2.60mm 593713
- 2.65mm 593714
- 2.70mm 593715
- 2.75mm 593716
- 2.80mm 593717



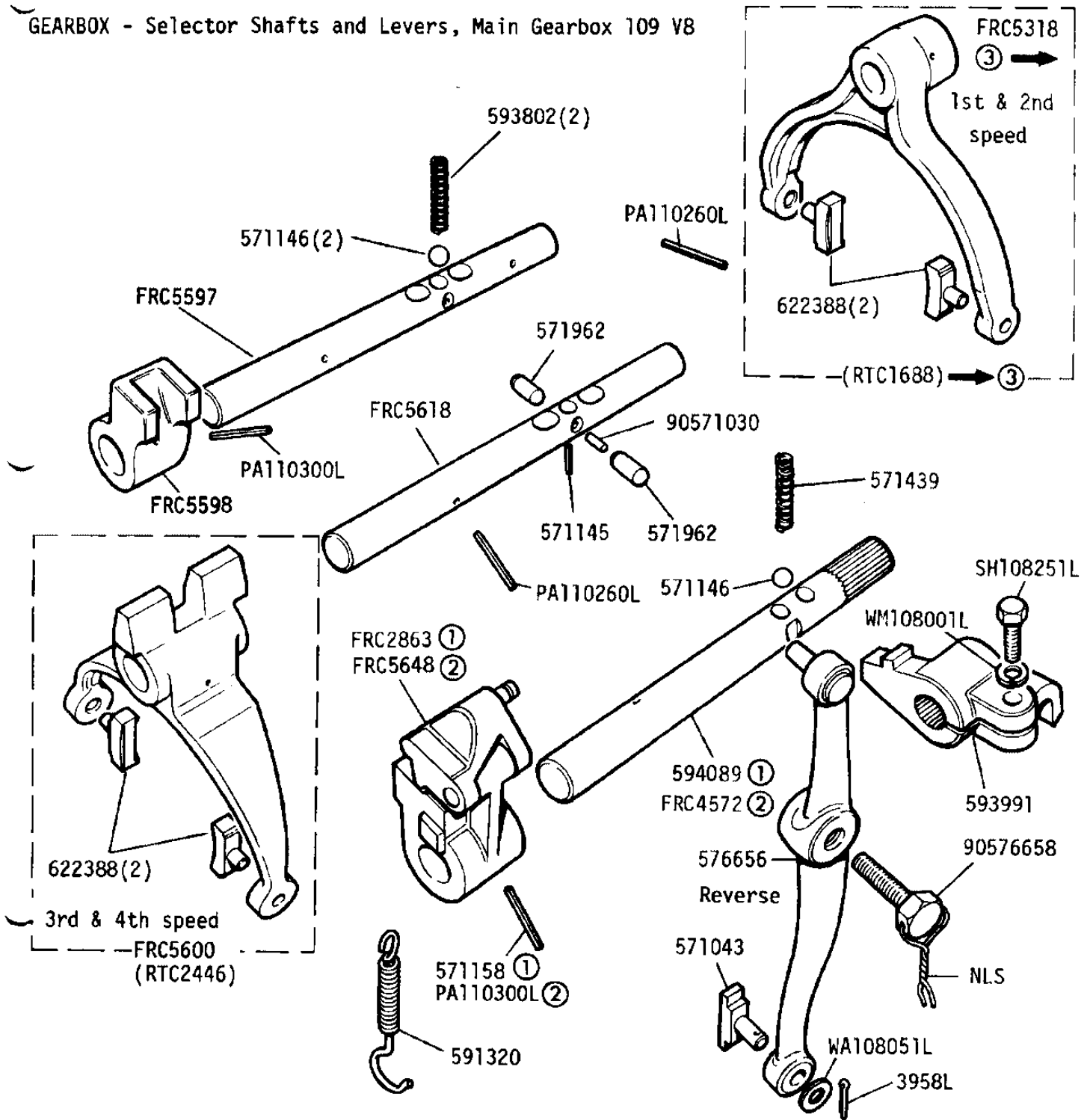
GROUP D
 GEARBOX - Selector Shafts and Levers, Transfer Gearbox 109 V8



Transfer gear lever, knob and fixings are not part of gearbox assembly

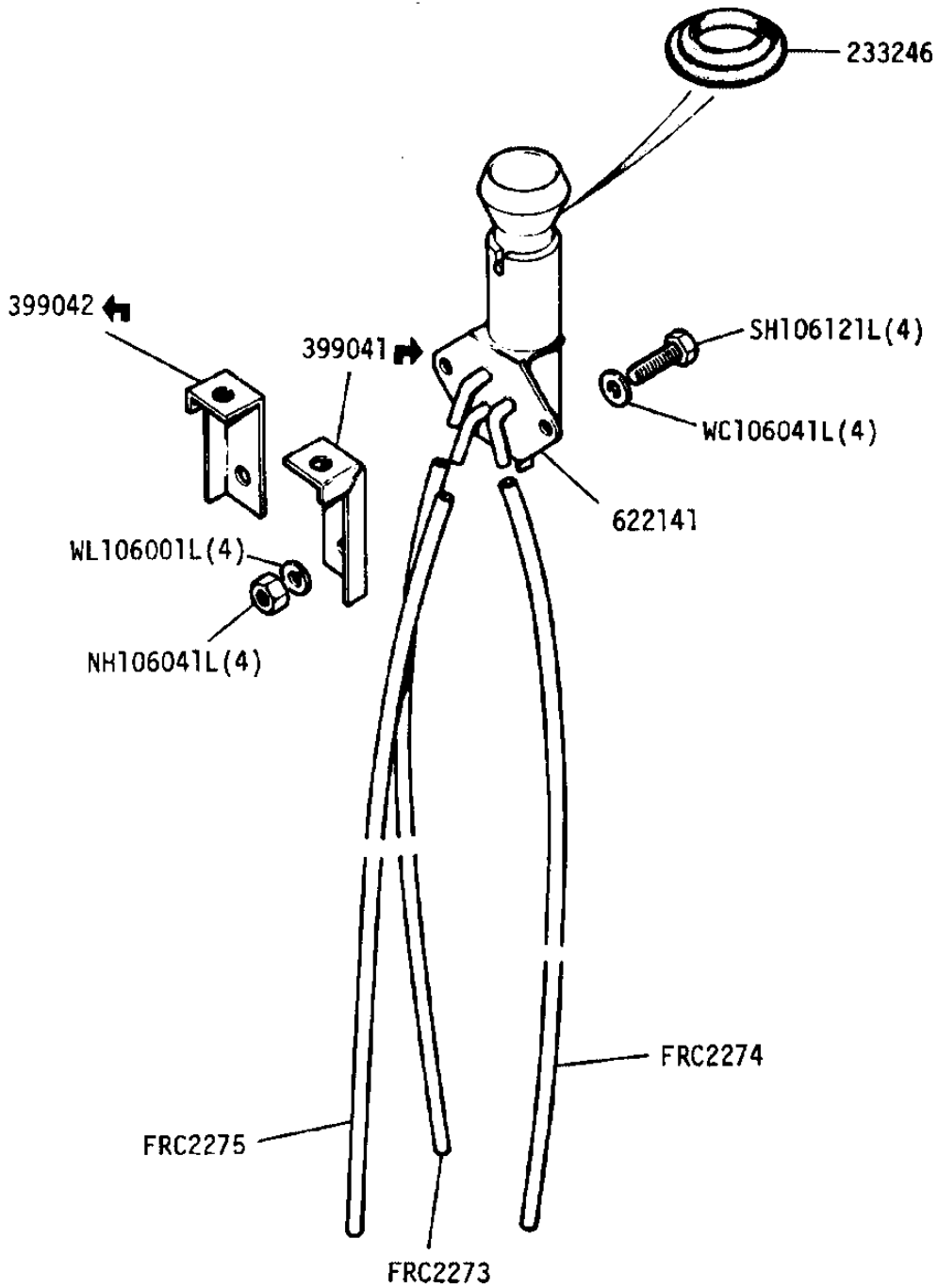
GROUP D

GEARBOX - Selector Shafts and Levers, Main Gearbox 109 V8



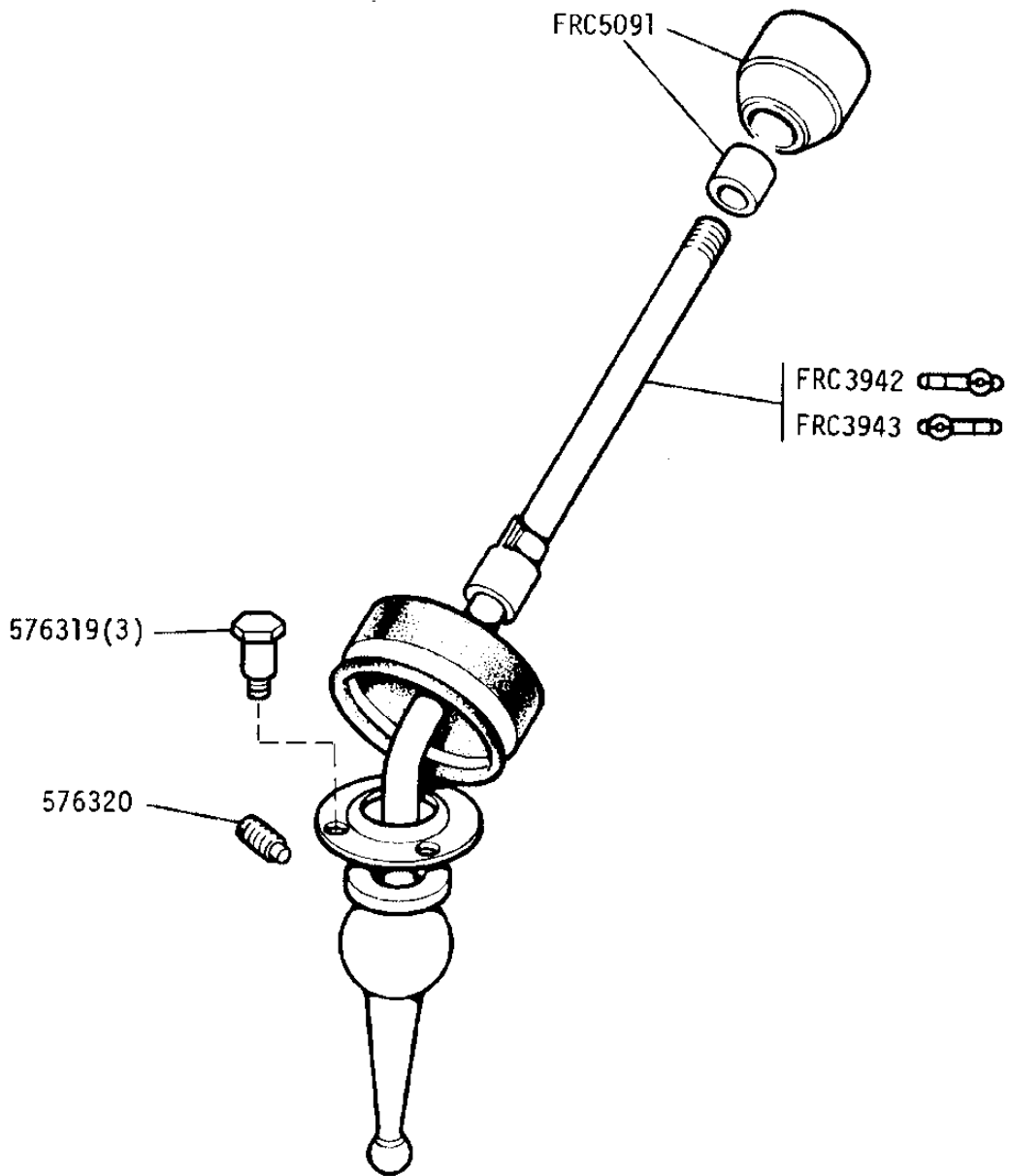
- ① Up to Gearbox Number 88104554A
- ② From Gearbox Number 88104555A onwards
- ③ FROM GEARBOX NUMBER 88108316

GROUP D
GEARBOX - Vacuum Control Valve 109 V8



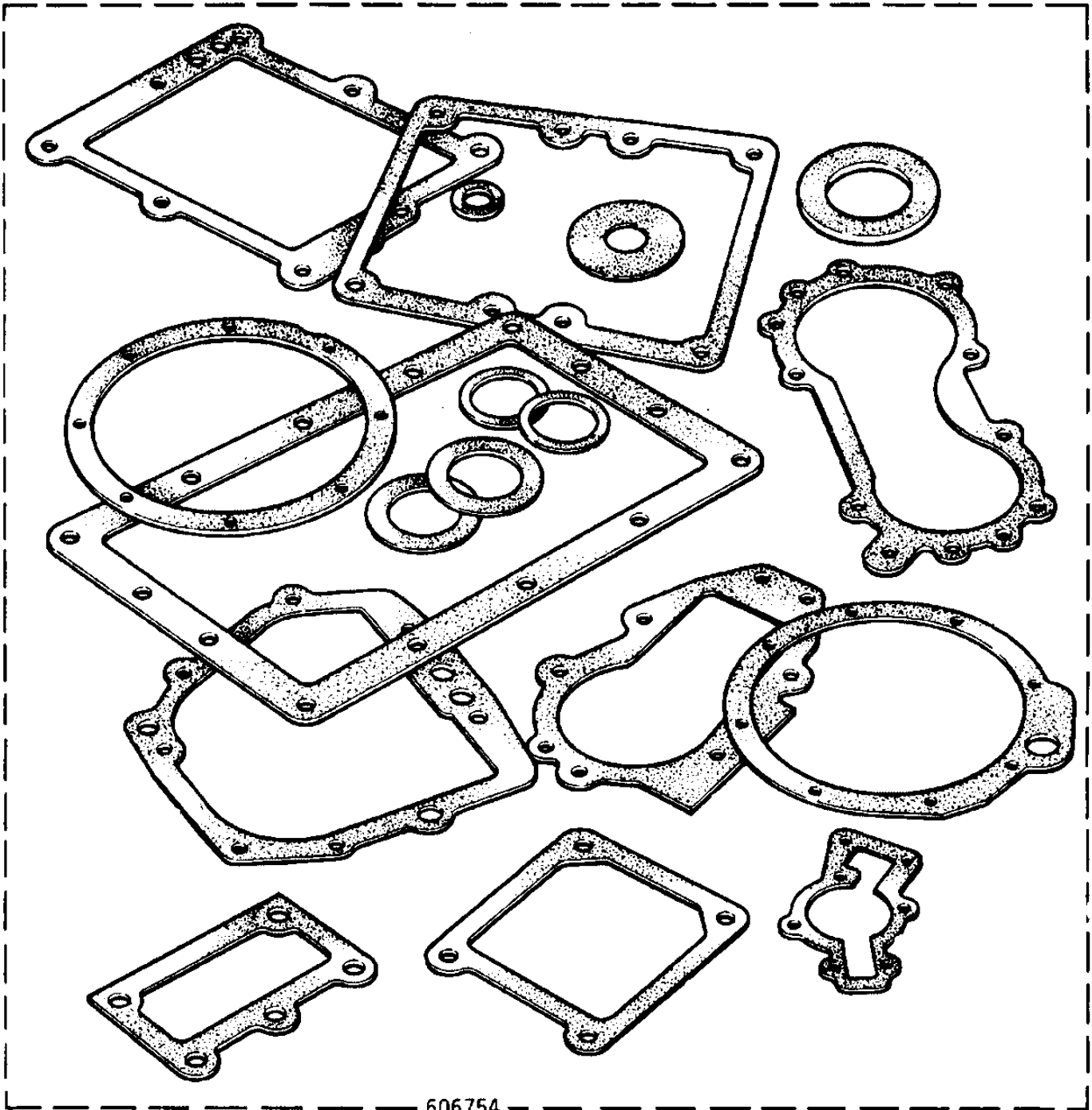
All items on this frame are not part of gearbox assembly

GROUP D
GEARBOX - Main Gear Lever 109 V8



All items on this frame are not part of gearbox assembly

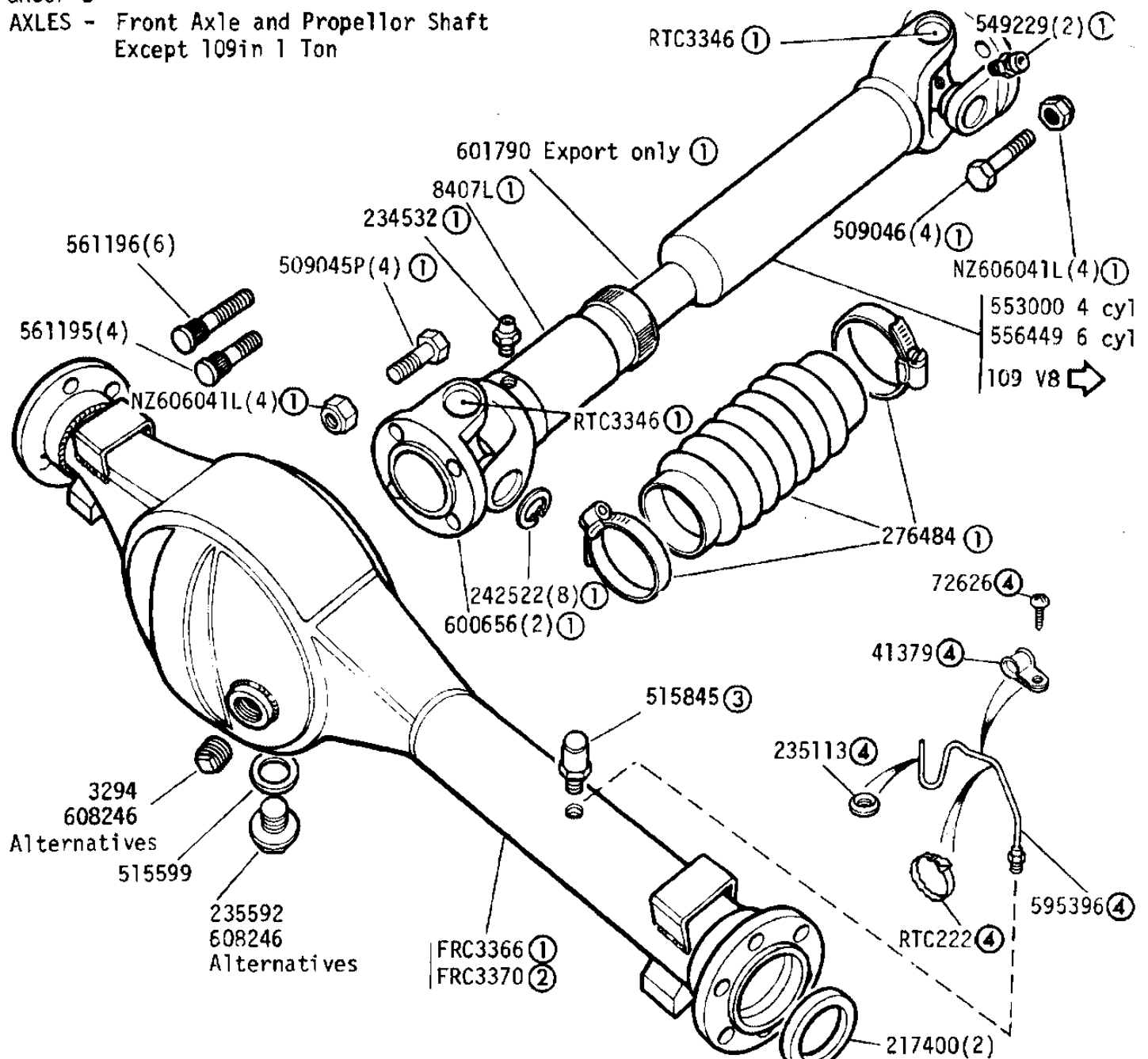
GROUP D
GEARBOX GASKET KIT 109 V8



606754

GROUP E

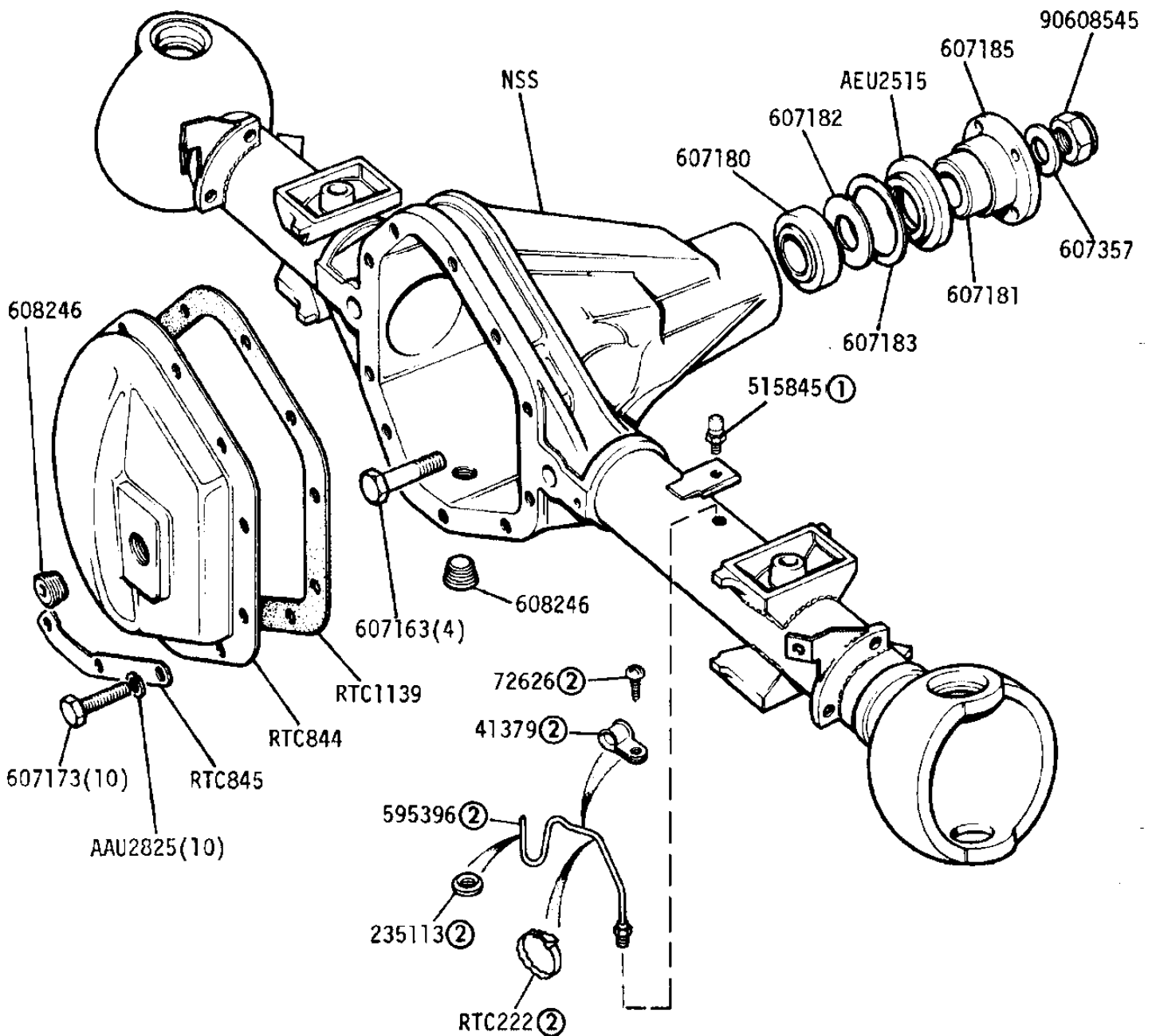
AXLES - Front Axle and Propellor Shaft
Except 109in 1 Ton






Front axle assembly FRC4396		88	① Except 109 V8
Front axle assembly FRC4397			
Front axle assembly FRC4396		109	② 109 V8
Front axle assembly FRC4397			
Front axle assembly FRC3396		4 Cyl	③ Fitted upto Vehicle 14269
Front axle assembly FRC3387			
Front axle assembly FRC4406		109 V8	④ Fitted from Vehicle 14270 onwards
Front axle assembly FRC4407			

Front axle assemblies include differential, brakes, universal joints, front hubs and steering track rod

GROUP E
 AXLE - Front Casing 109 in 1 Ton - Salisbury Axle
 Up to August 1974

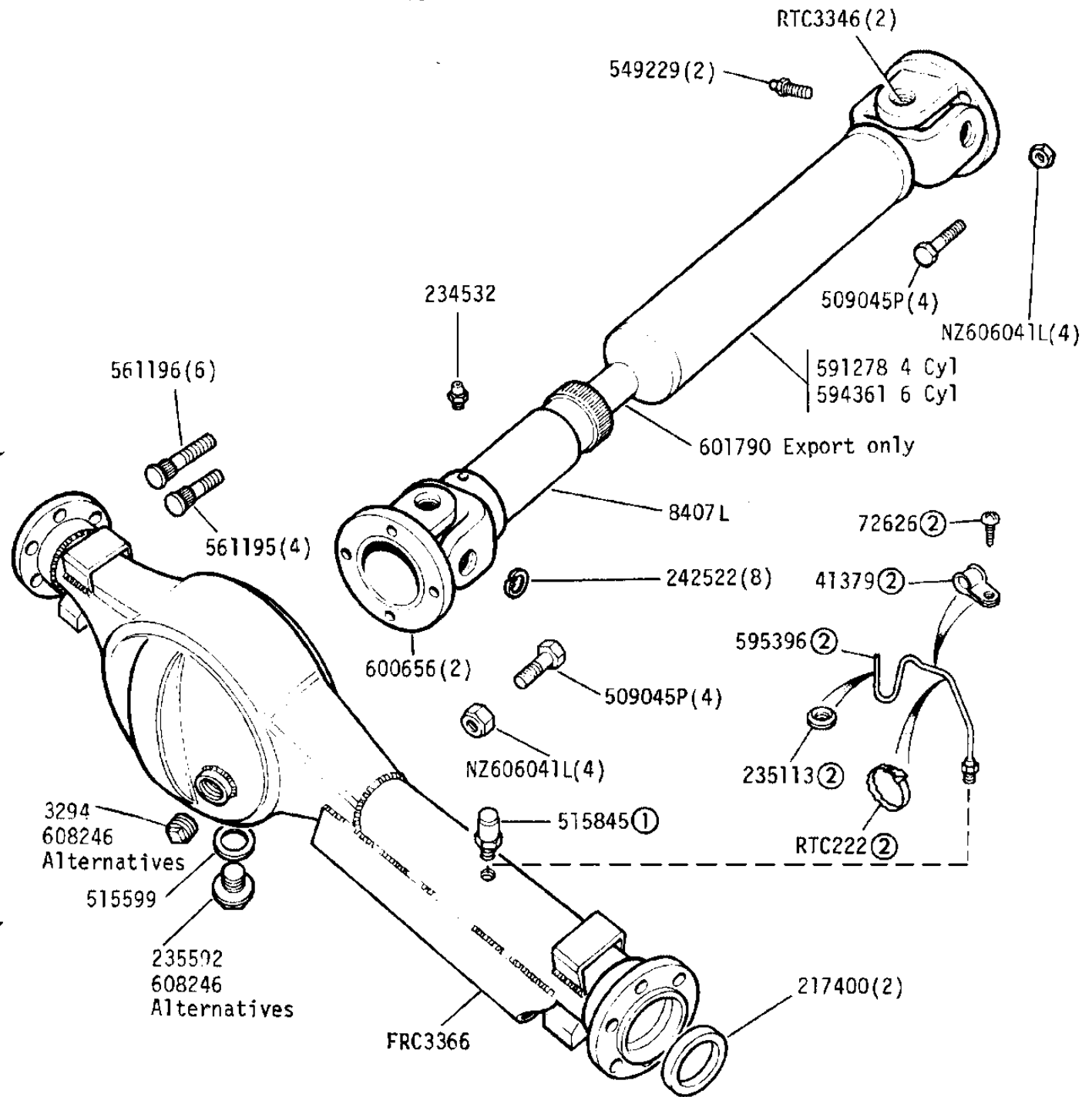



Front axle assembly FRC3398 
 Front axle assembly FRC3399 
 Front axle assembly less hubs, brake units and axle shafts 594312
 adjacent frame for Rover Axle and Front Propeller Shaft
 ① Fitted upto Vehicle 14269
 ② Fitted from Vehicle 14270 onwards


LAND ROVER 10 03 6RE225

GROUP E


AXLES - Front Axle and Propellor Shaft 109in 1 Ton - Rover Axle
From September 1974 onwards



Front axle assembly FRC3398 

Front axle assembly FRC3399 

Front axle assemblies include differential, brakes, universal joints,
front hubs, and steering track rod

 adjacent frame for Salisbury Axle

① Fitted upto Vehicle 14269

② Fitted from Vehicle 14270 onwards

GROUP E
PROPELLOR SHAFT - Front 109V8

FRC2175

RTC3346

242522(4)

549229

AEU1997(2)

AEU1583

571447(4)

NY607041L(4)

NZ606041L(4)

509045P(4)

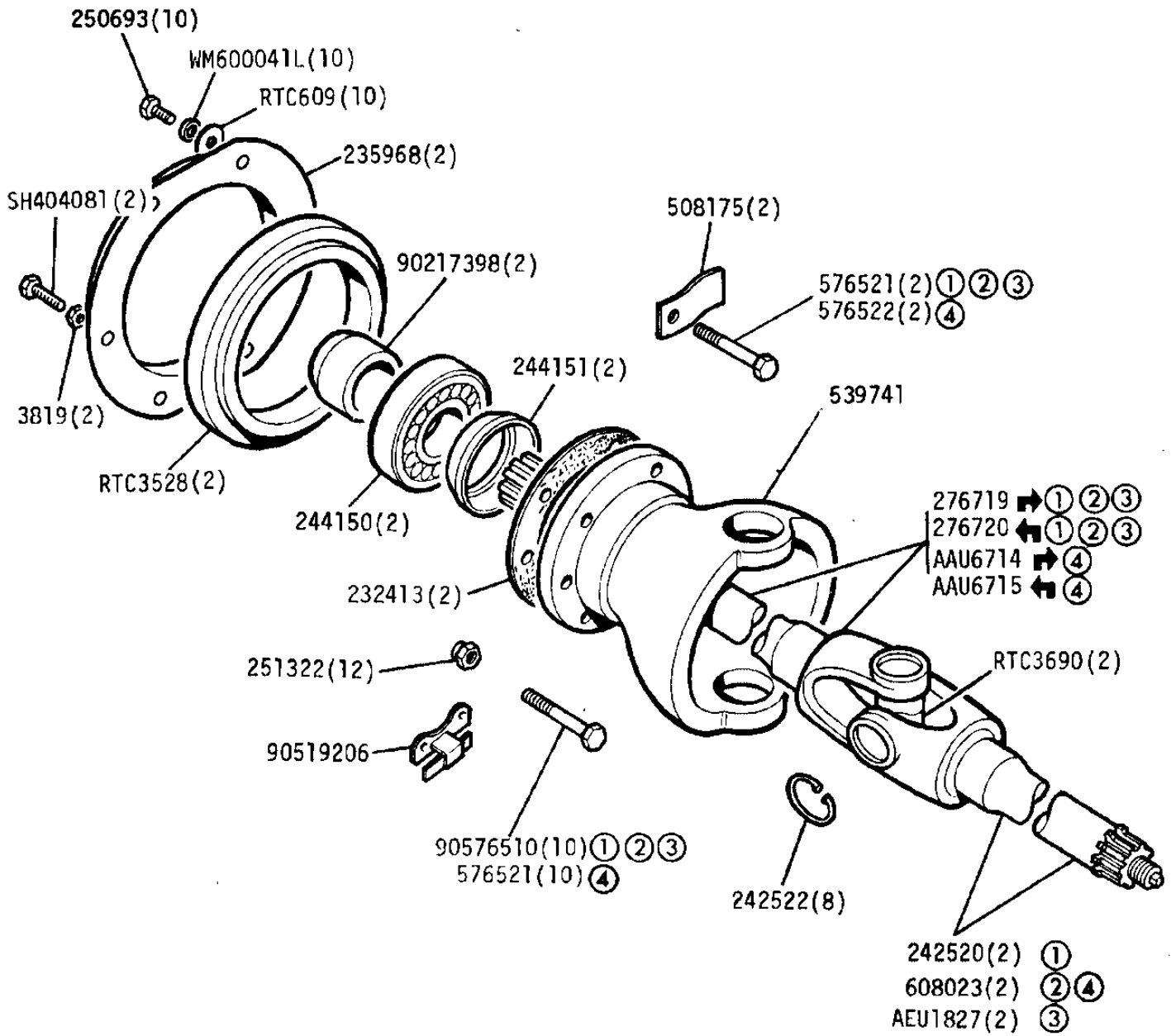
CN100508

CJ600384L

AEU1584

Centreing device kit for double joint AEU1998

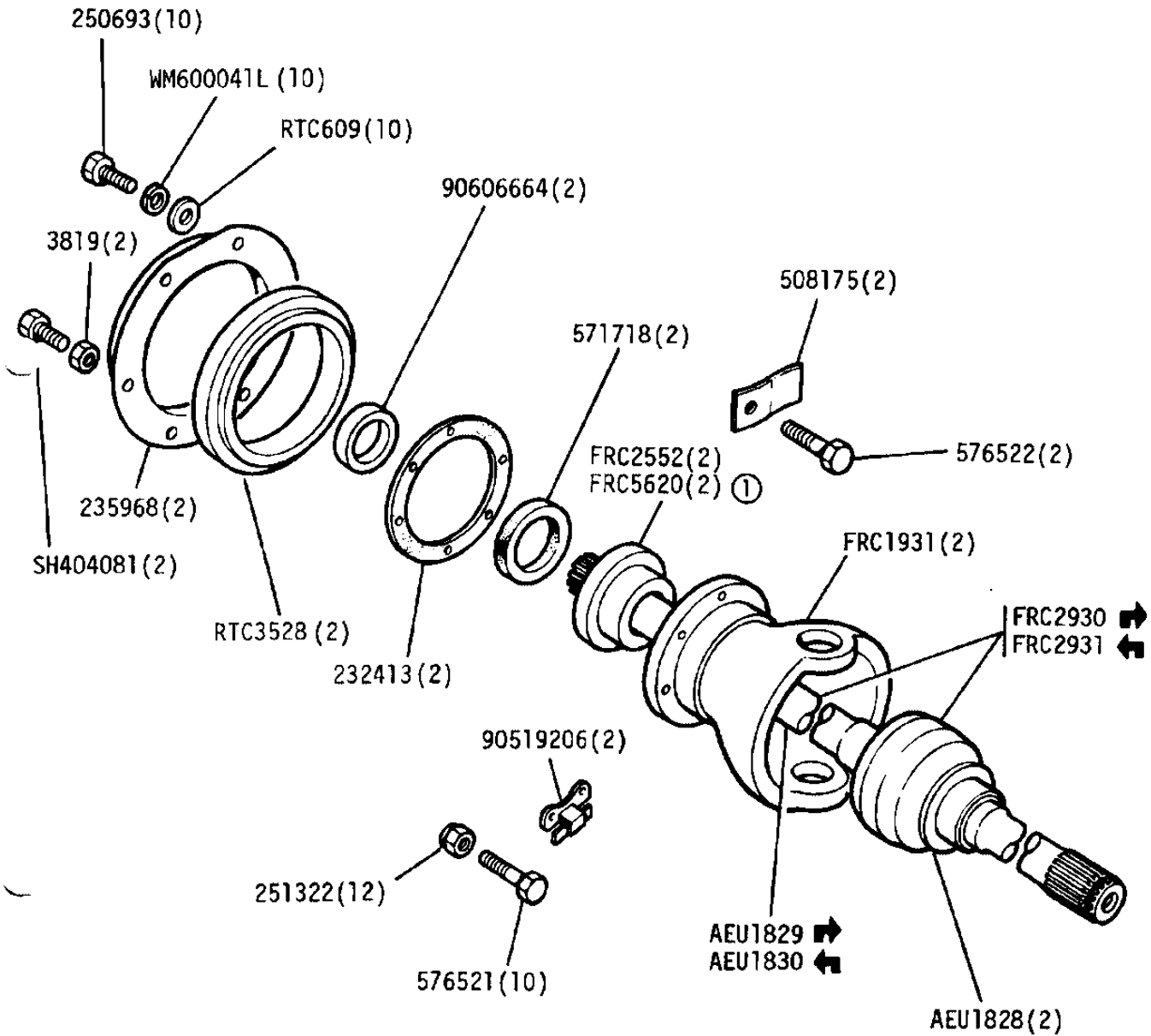
GROUP E
 AXLES - Swivel Pin Bearing Housing and Half Shaft - Except 109V8



①	88in up to June 1980	}	Halfshaft complete	↔	269265
			Halfshaft complete	↔	269266
②	88in from July to September 1980	}	Halfshaft complete	↔	576777
	109in except 1 Ton to September 1980		Halfshaft complete	↔	576778
③	88in and 109in except 1 Ton	}	Halfshaft complete	↔	FRC3906
	From October 1980 onwards		Halfshaft complete	↔	FRC3907
④	109in 1 Ton	}	Halfshaft complete	↔	594322
			Halfshaft complete	↔	594323

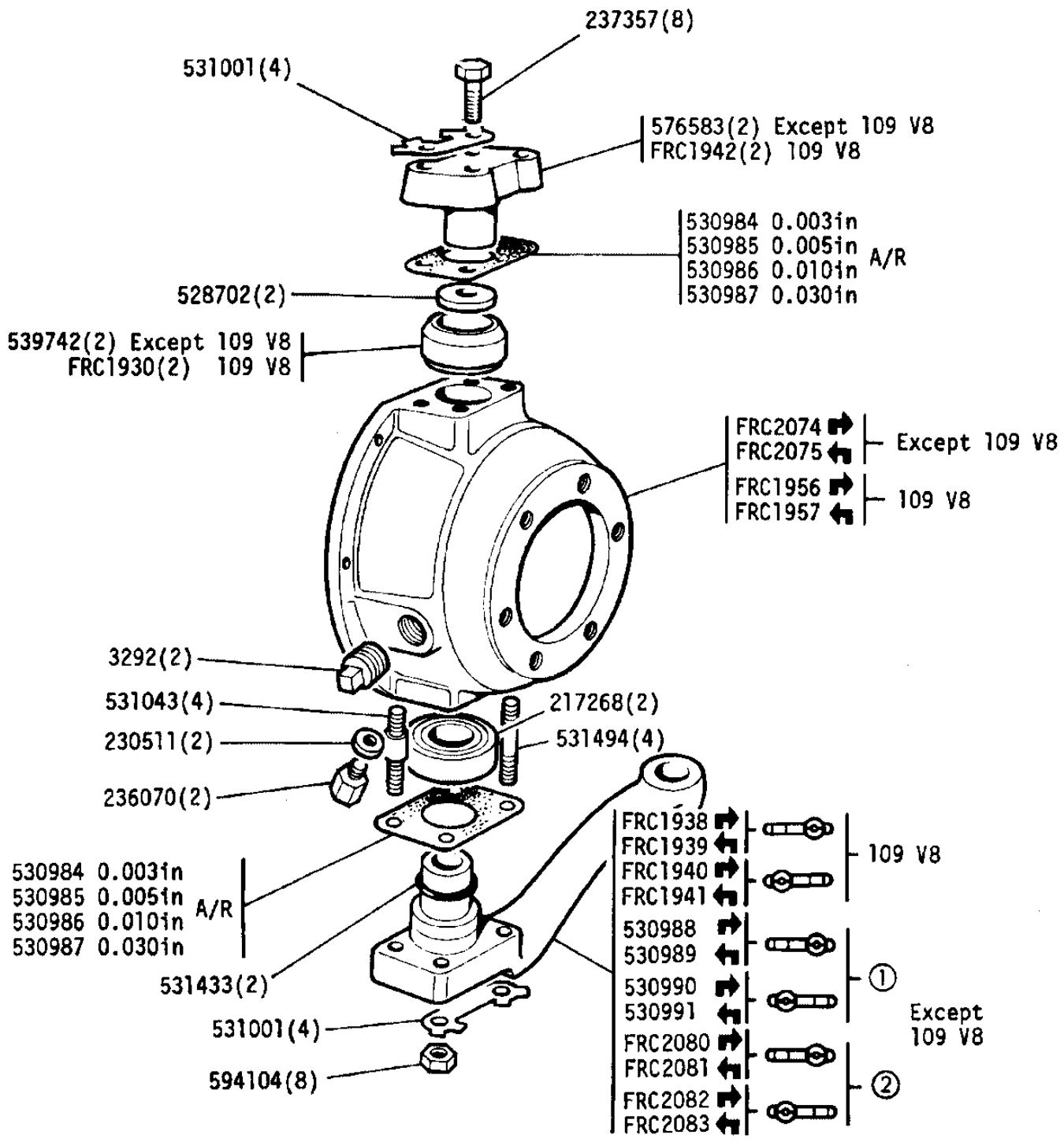
GROUP E

AXLES - Swivel pin bearing housing and halfshaft - 109V8



① 109 V8 Armoured car

GROUP E
AXLES - Swivel Pin Housing

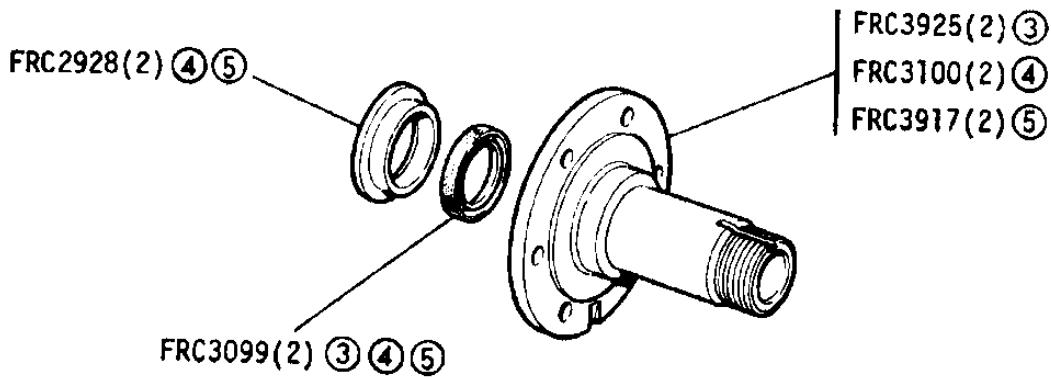
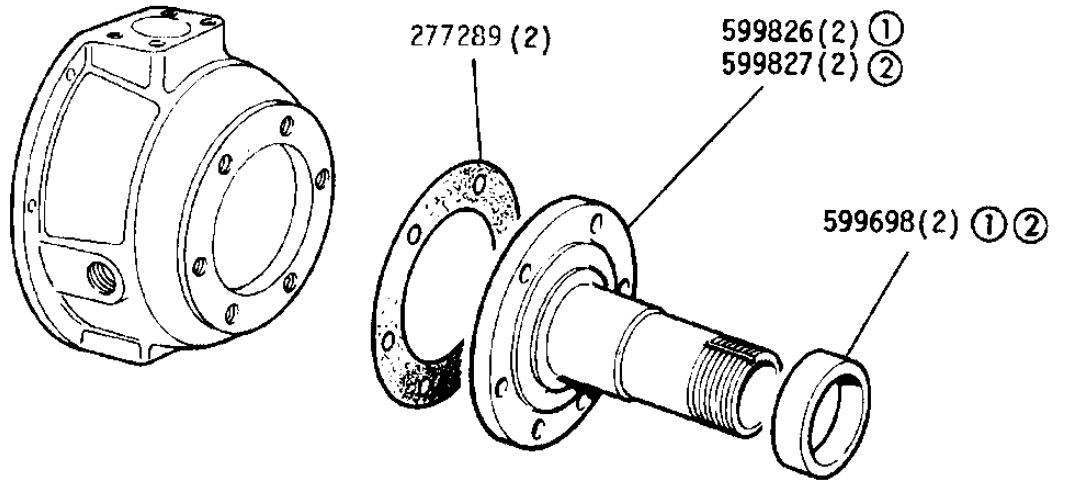


① Early Models

② Late Models

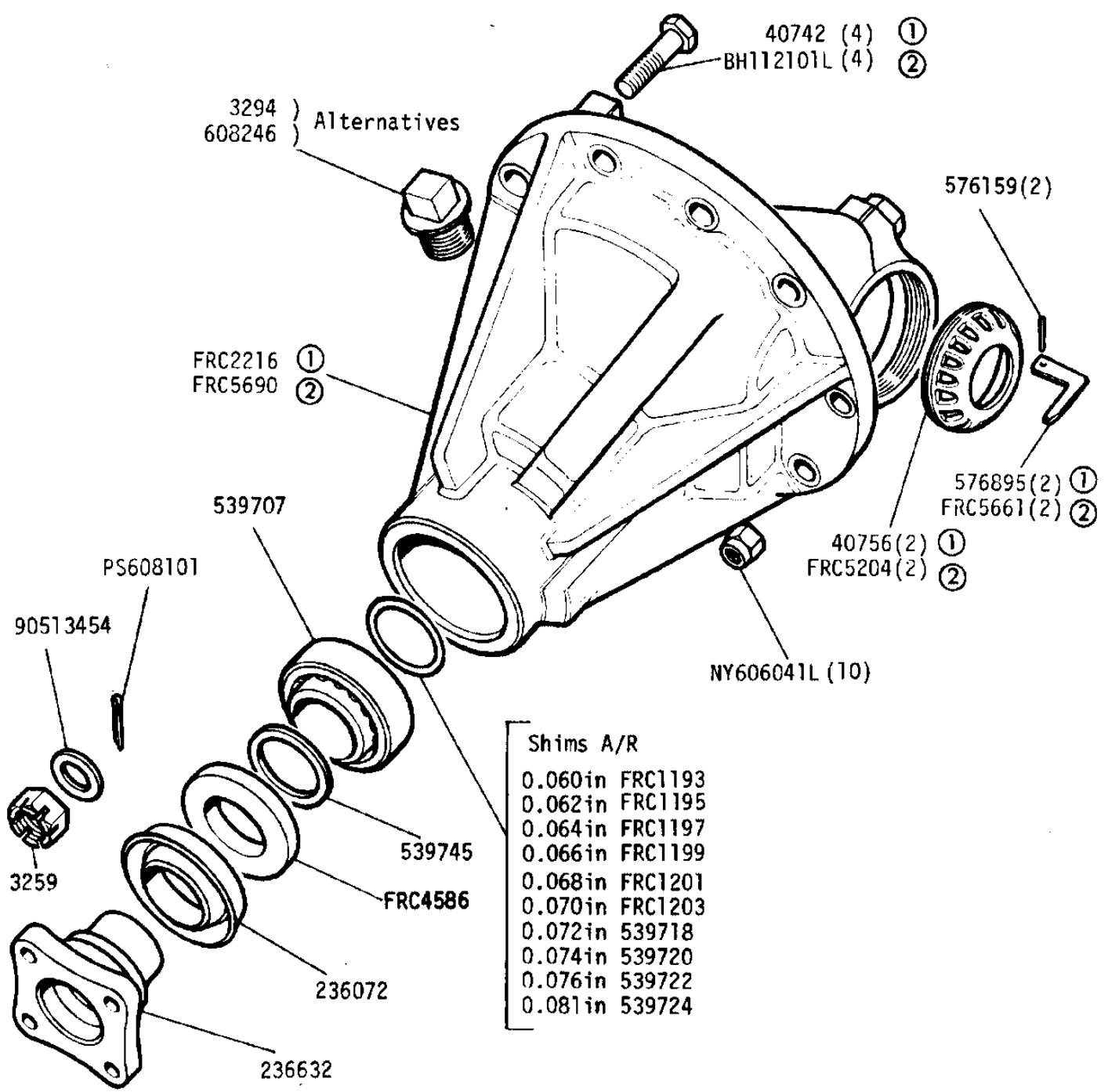
All items on this frame are also applicable to 109 1 Ton models

GROUP E
AXLES - stub axle



- ① 88 up to June 1980
- ② 109 up to Sept 1980
also 88 from July to Sept 1980
- ③ 88 and 109 from Oct 1980
- ④ 109 V8 up to Sept 1980
- ⑤ 109 V8 from Oct 1980

GROUP E
 AXLES - Differential Housing 88in - Front and Rear
 109in - Front, except 109in 1 Ton

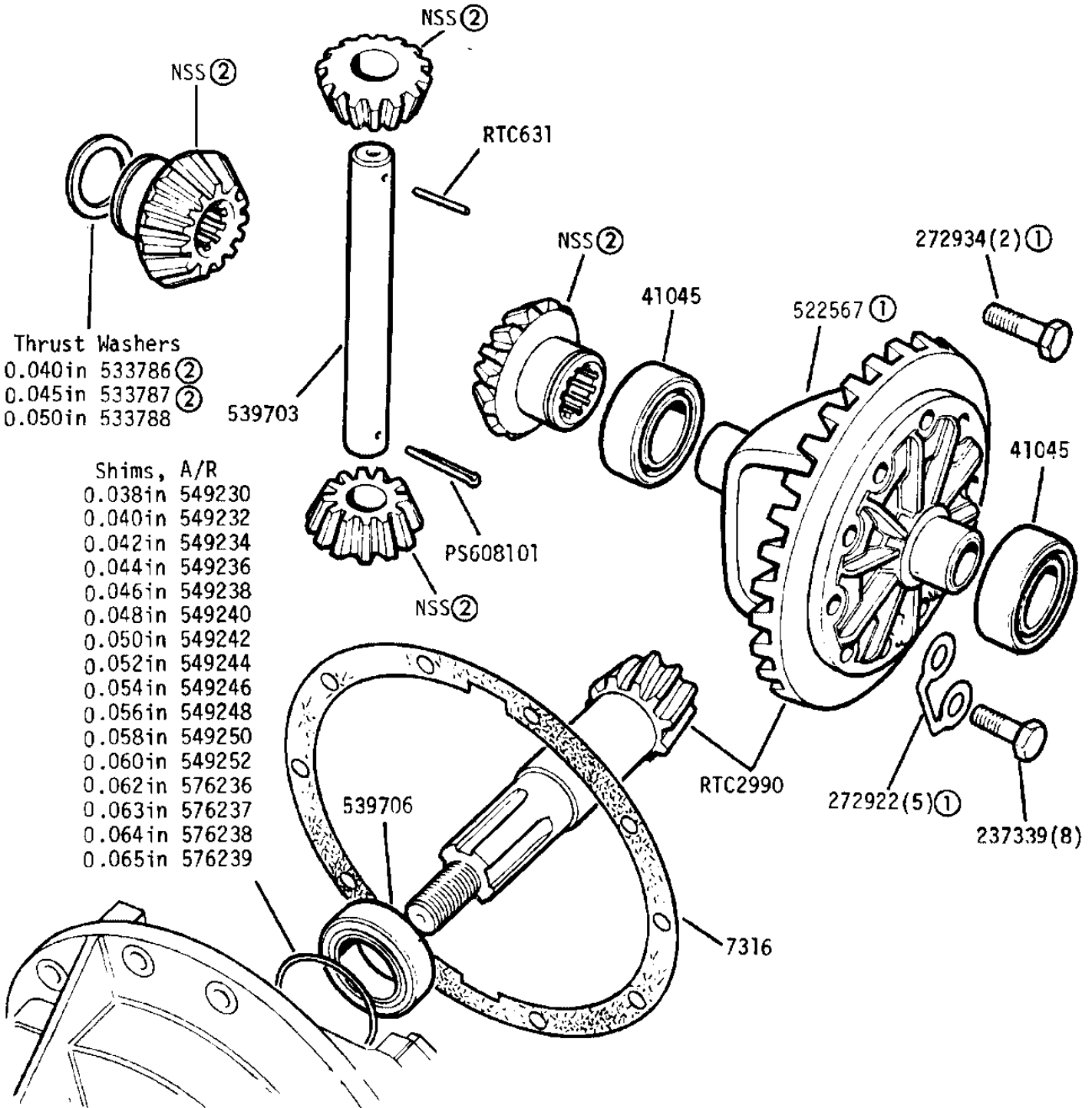


Shims A/R	
0.060in	FRC1193
0.062in	FRC1195
0.064in	FRC1197
0.066in	FRC1199
0.068in	FRC1201
0.070in	FRC1203
0.072in	539718
0.074in	539720
0.076in	539722
0.081in	539724

①	88 and 109	Front Axles - Suffix 'C' to 'G'	Differential Assembly 88in FRC7778 2 off 109in FRC7778 1 off 109in V8 FRC5688 1 off
	88	Rear Axle - Suffix 'C' to 'F'	
	109 V3	Front Axle - Up to Suffix 'C'	
②	88 and 109	Front Axles - Suffix 'H' onwards	
	88	Rear Axle - Suffix 'G' onwards	
	109 V8	Front Axle - Suffix 'D' onwards	

GROUP E

AXLES - Front and Rear - Differential Crown Wheel and Pinion Except 109in 1 Ton



Quantities quoted are for one differential

109in Front, up to axle suffix 'B'

88in Front and rear up to axle suffix 'B'

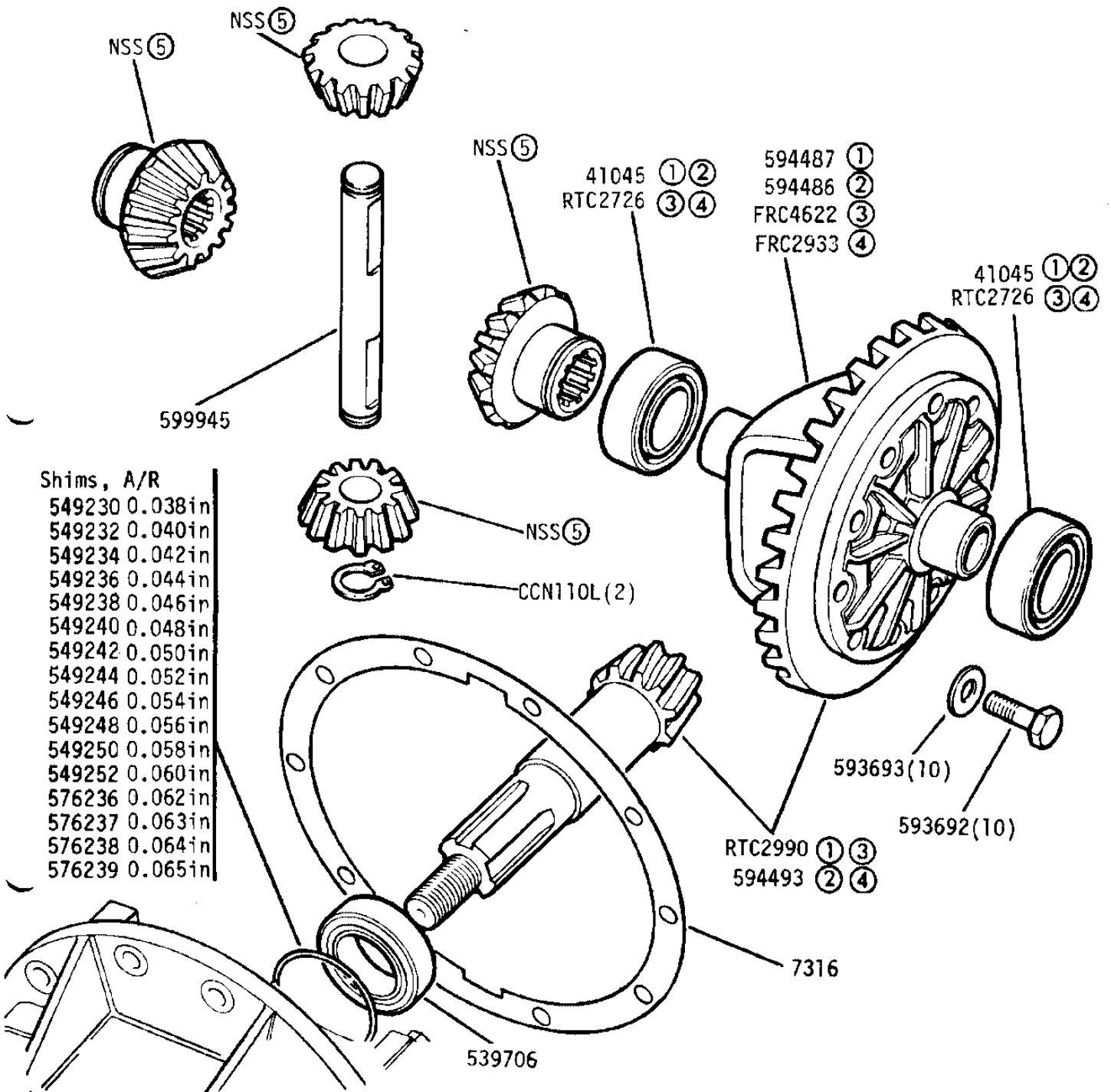
Differential casing assembly 273441

① Part of differential casing assembly 273441

② Part of Differential Gear Kit :- RTC4489 (Matched Set)

GROUP E

AXLES - Differential Crown Wheel and Pinion
EXCEPT 109in 1 Ton



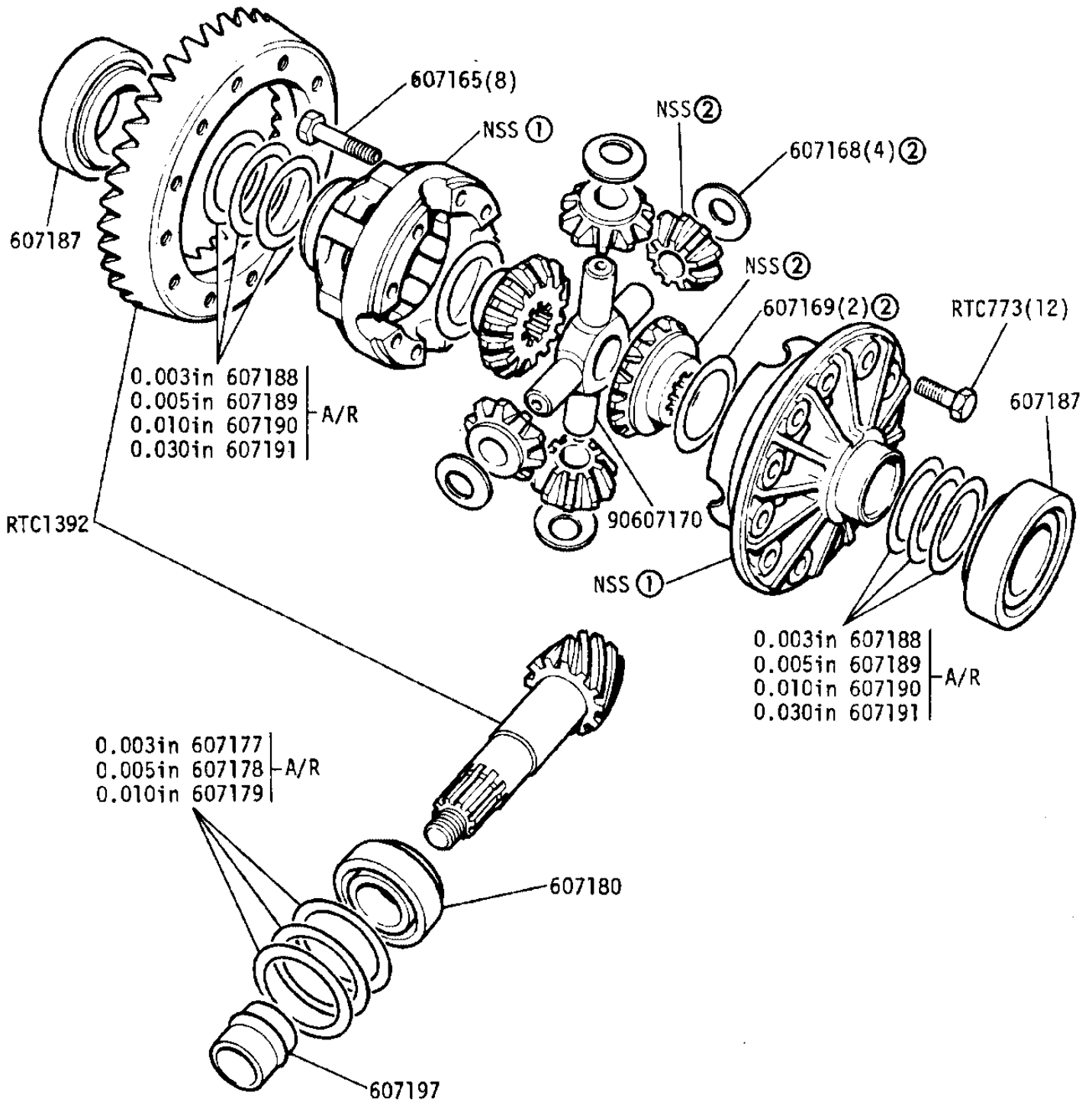
Shims, A/R

549230	0.038in
549232	0.040in
549234	0.042in
549236	0.044in
549238	0.046in
549240	0.048in
549242	0.050in
549244	0.052in
549246	0.054in
549248	0.056in
549250	0.058in
549252	0.060in
576236	0.062in
576237	0.063in
576238	0.064in
576239	0.065in

Quantities quoted are for one differential

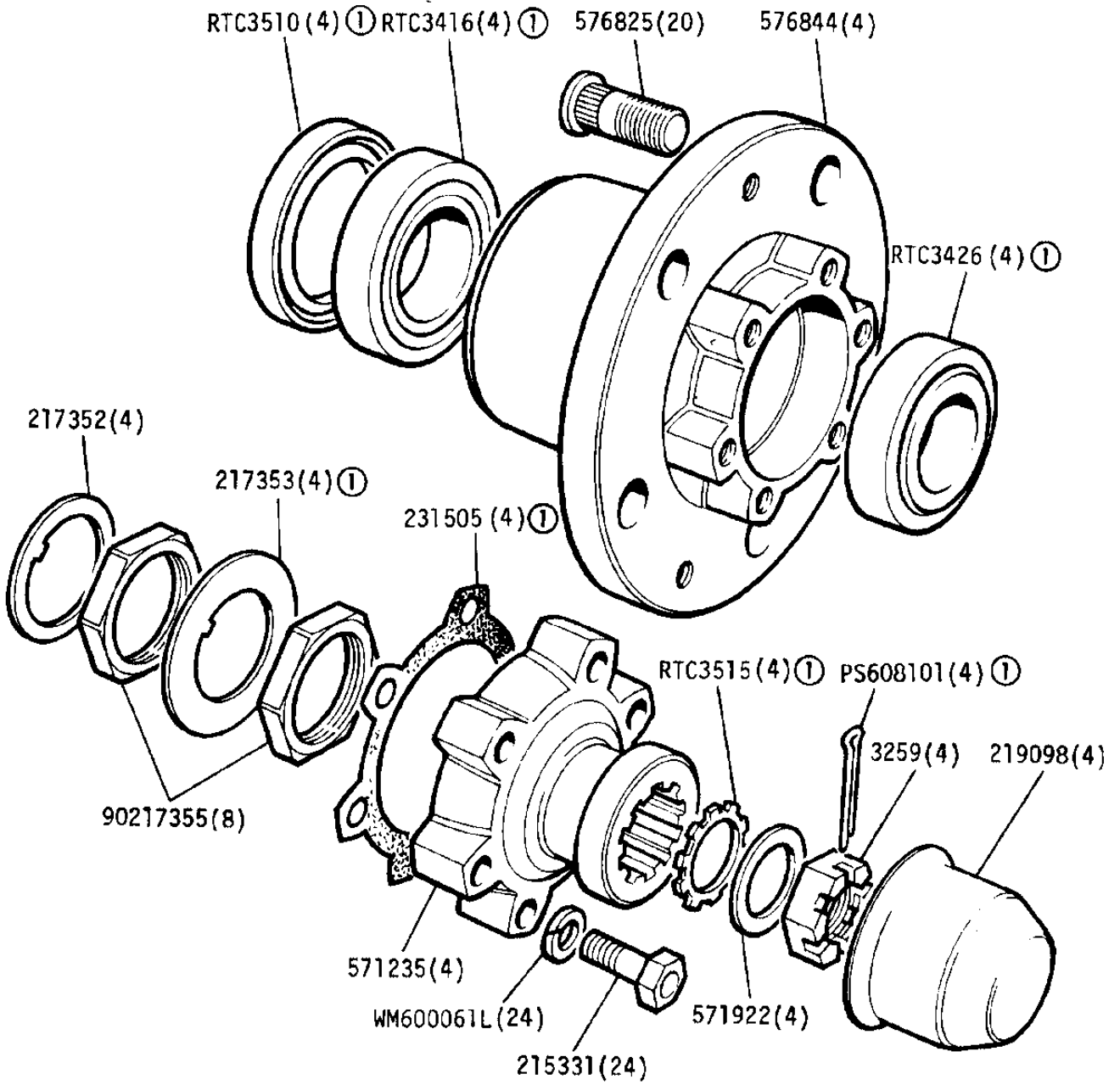
- ① [88 and 109 Front Axles - Suffix 'C' to 'G'
- 88 Rear Axle - Suffix 'C' to 'F'
- ② 109 V8 Front Axle - Up to Suffix 'C'
- ③ [88 and 109 Front Axles - Suffix 'H' onwards
- 88 Rear Axle - Suffix 'G' onwards
- ④ 109 V8 Front Axle - Suffix 'D' onwards
- ⑤ Part of Differential Gear Kit :- RTC4486 (Matched Set)

GROUP E
 AXLES - Differential, Front Axle 109in 1 Ton



- ① Differential case less gears 607164
- ② Part of Differential Gear Kit :- RTC4488 (Matched Set)

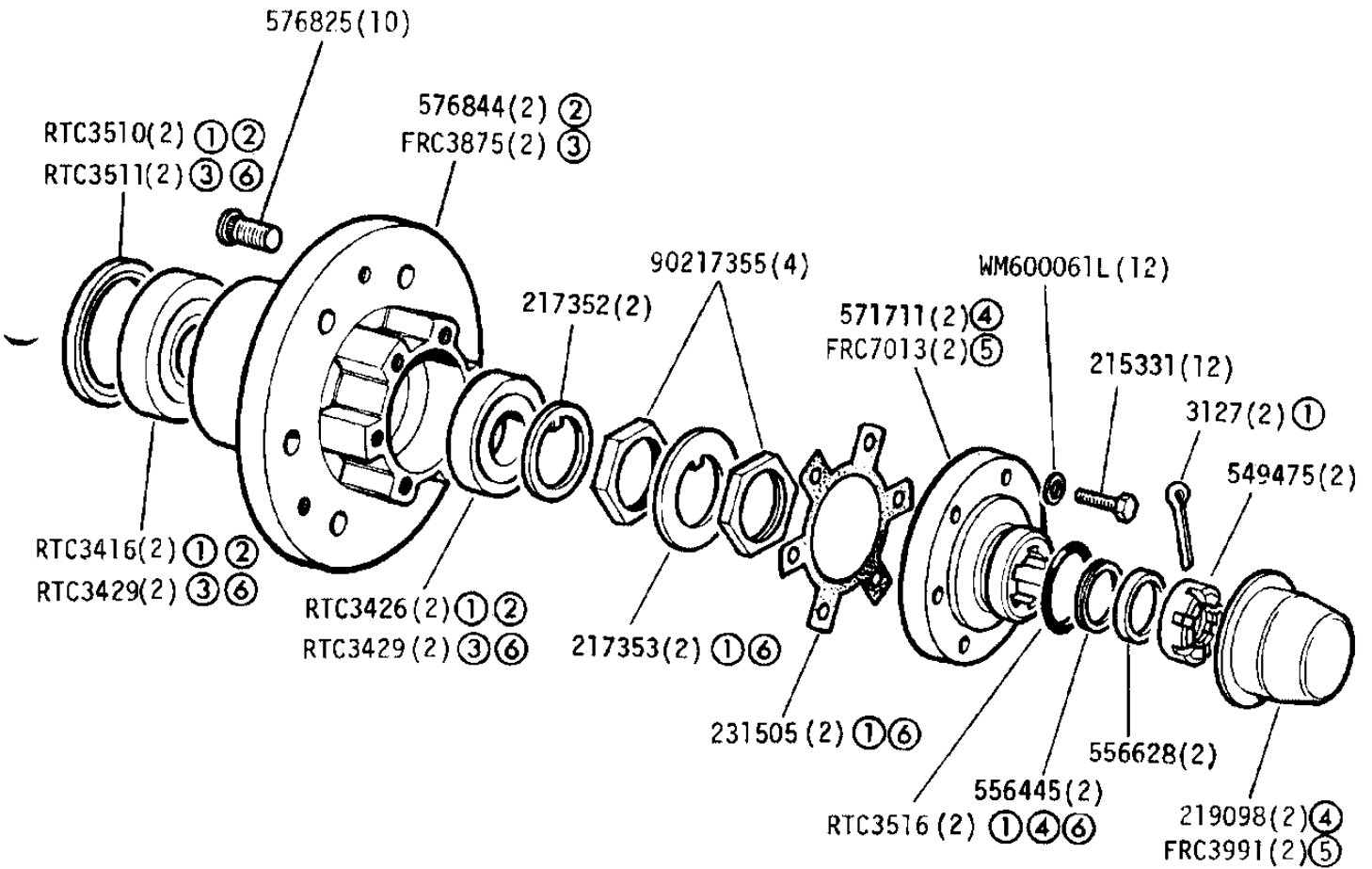
GROUP E
 AXLES - Front and Rear Hub Assemblies 88in
 Up to June 1980



① Part of Hub bearing and oil seal Kit RTC3534

GROUP E

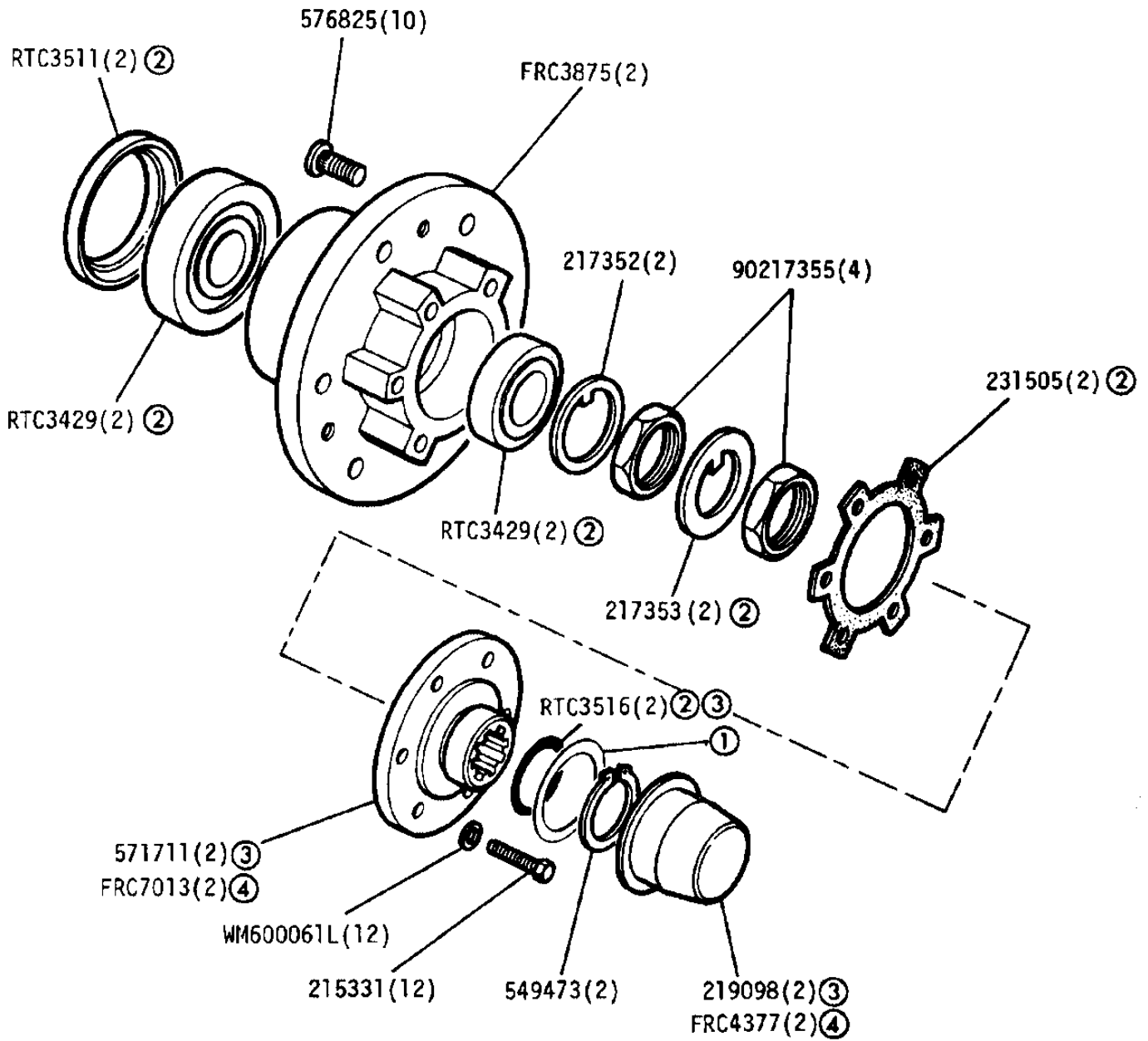
AXLES - Front Hub Assembly - 109in - Excent 109V8
 - 88in from July 1980



All items on this frame are also applicable to 109 1 Ton models

- ① Part of hub bearing and oil seal kit RTC3534
- ② Up to September 1980
- ③ From October 1980
- ④ Upto September 1983
- ⑤ From October 1983
- ⑥ Part of Hub Bearing and Oil Seal Kit - RTC3537

GROUP E
 AXLES - Front hub assembly -109V8

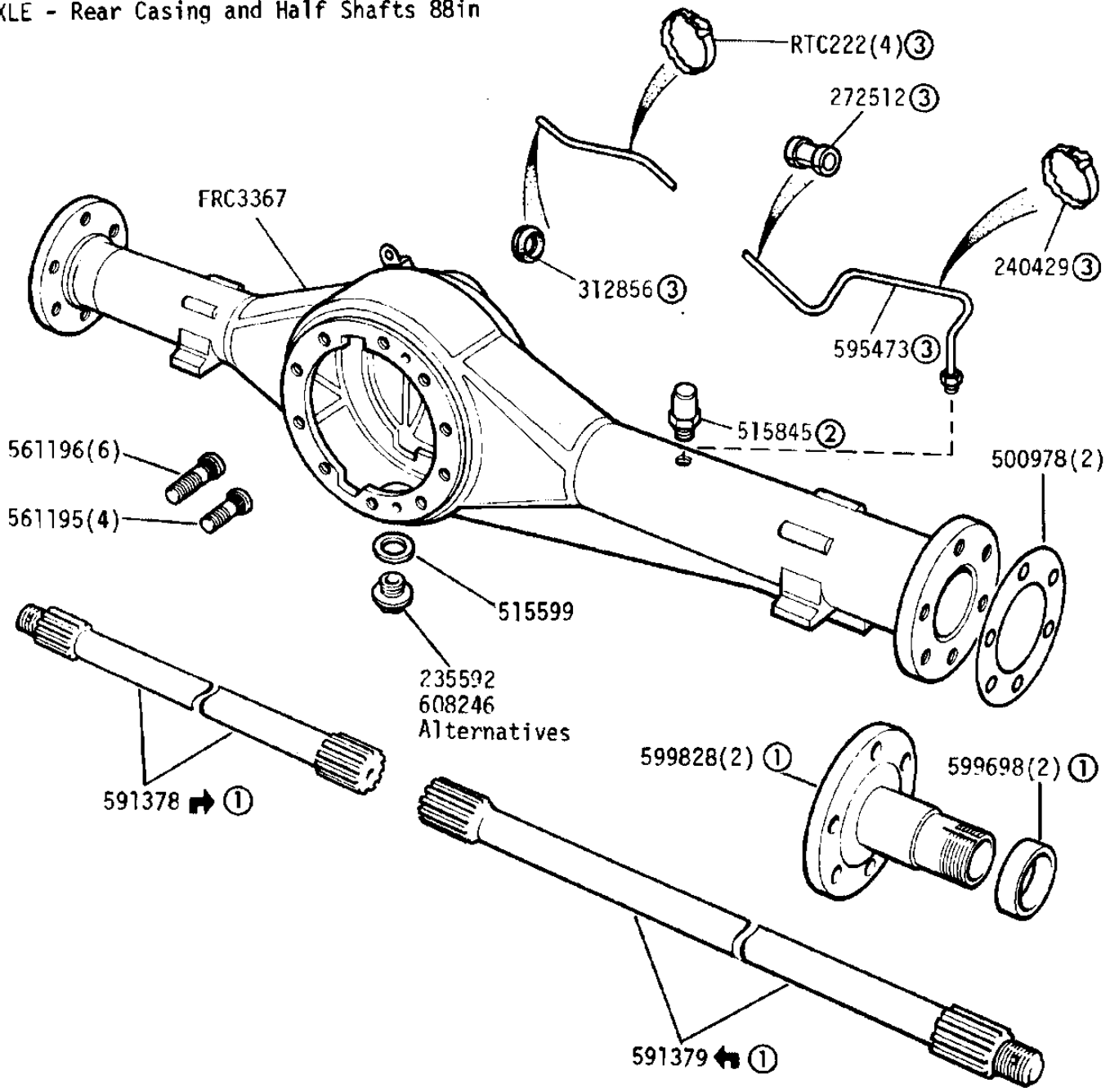


- ② Part of hub bearing and oil seal kit RTC3537
- ③ Upto September 1983
- ④ From October 1983

①	.044"	FRC1990	.086"	FRC1983
	.050"	FRC1977	.092"	FRC1984
	.056"	FRC1978	.098"	FRC1985
	.062"	FRC1979	.104"	FRC1986
	.068"	FRC1980	.110"	FRC1987
	.074"	FRC1981	.116"	FRC1988
	.080"	FRC1982	.122"	FRC1989

Shim, as required, quantity 2

GROUP E
 AXLE - Rear Casing and Half Shafts 88in

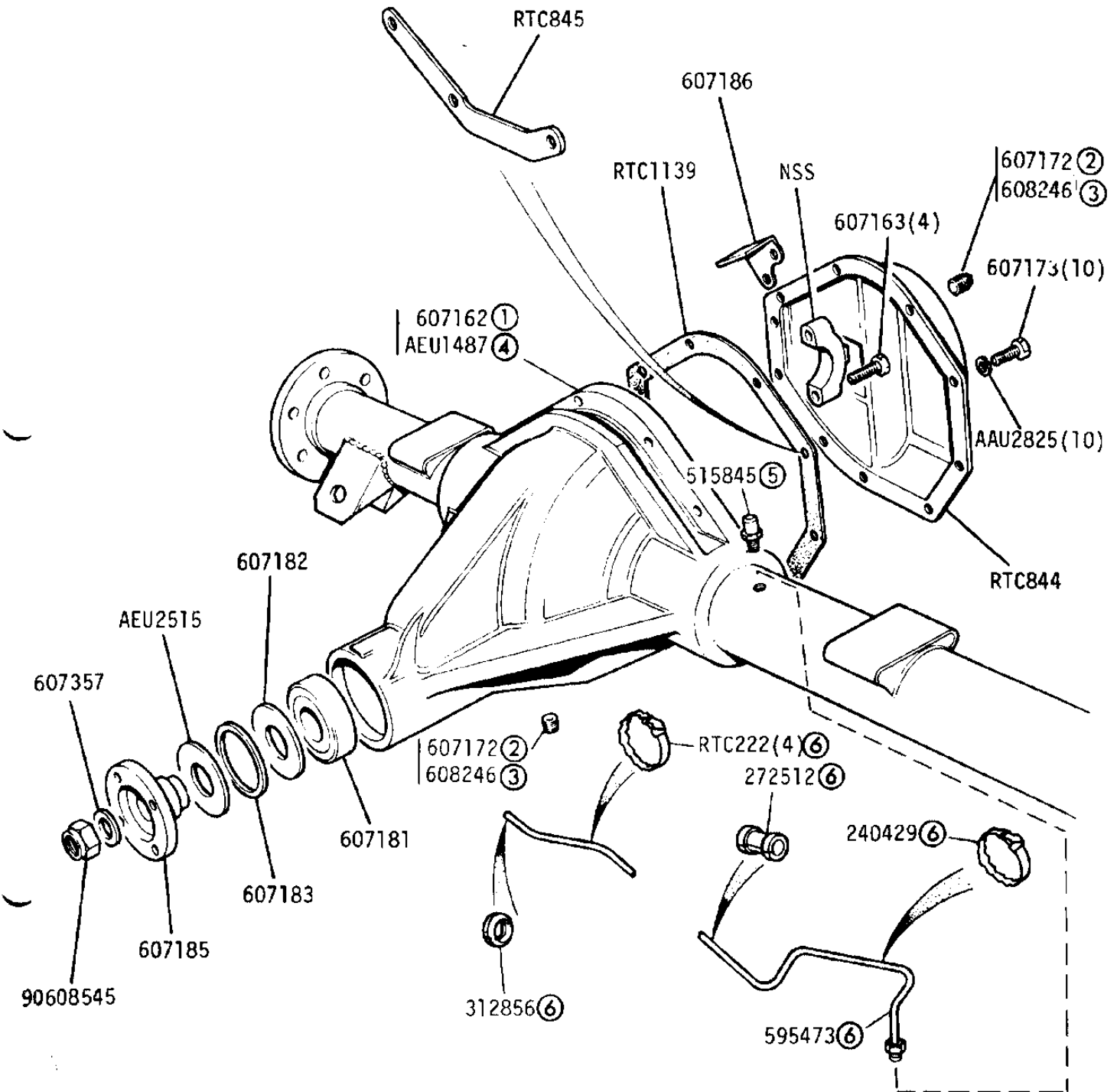


Rear axle assembly FRC7298

- ① Up to June 1980.
From July 1980 refer to Frame 1J 13
- ② Fitted upto Vehicle 14269
- ③ Fitted from Vehicle 14270 onwards

GROUP E

AXLE - Rear Casing 109in



Rear axle assembly FRC4398 109 Except 109 V8 Rear axle assembly FRC4408 109 V8
 Rear axle assembly FRC2137 109 1 Ton
 Rear axle assembly less hubs, brake units and axle shafts 607247 109
 Rear axle assembly less hubs, brake units and axle shafts 594349 109 1 Ton

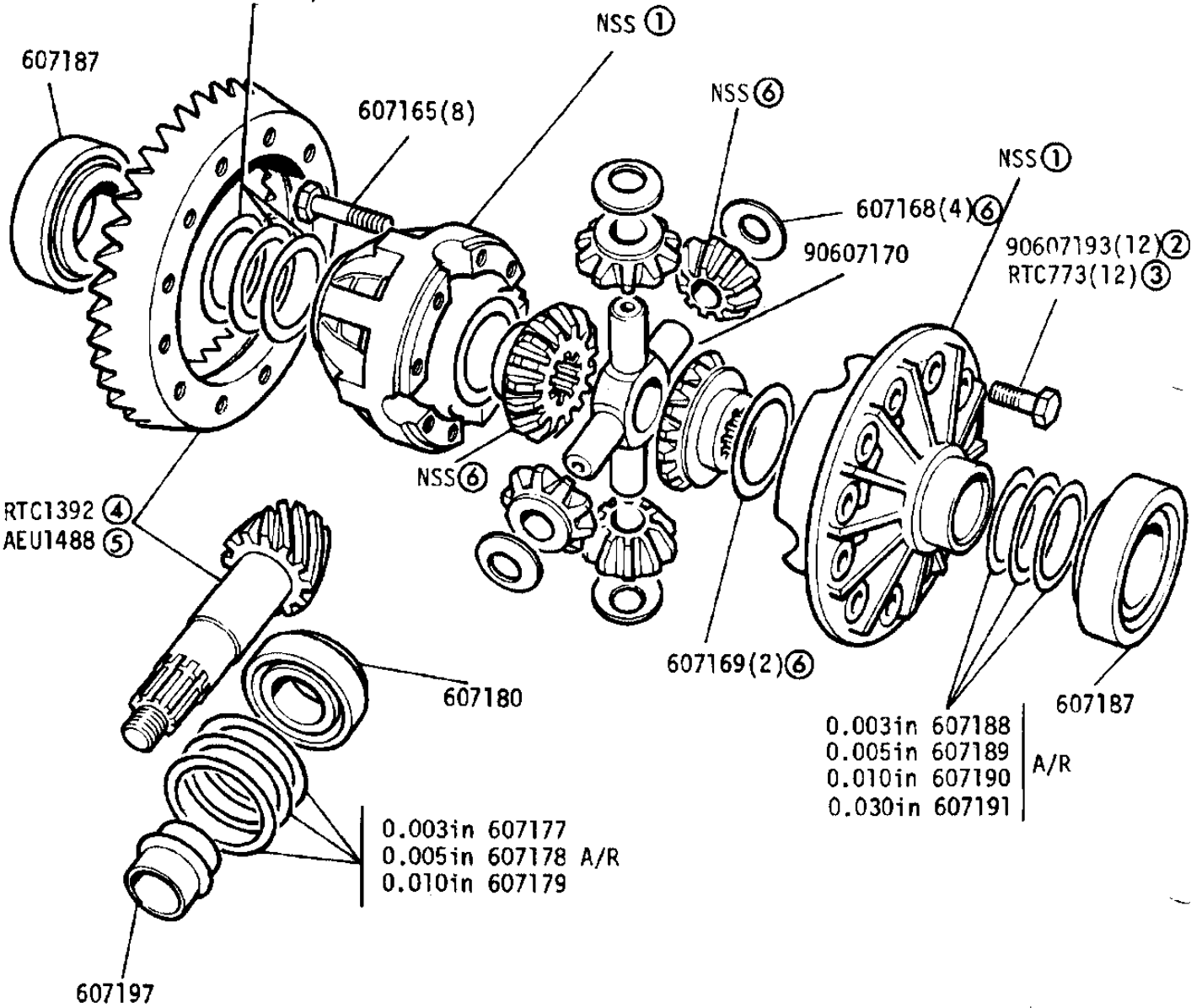
① Except 1 Ton and V8	④ 109 V8
② Square head	⑤ Fitted upto Vehicle 14269
③ Recessed head	⑥ Fitted from Vehicle 14270 onwards

Alternatives

GROUP E

AXLES - Differential, Rear Axle 109in

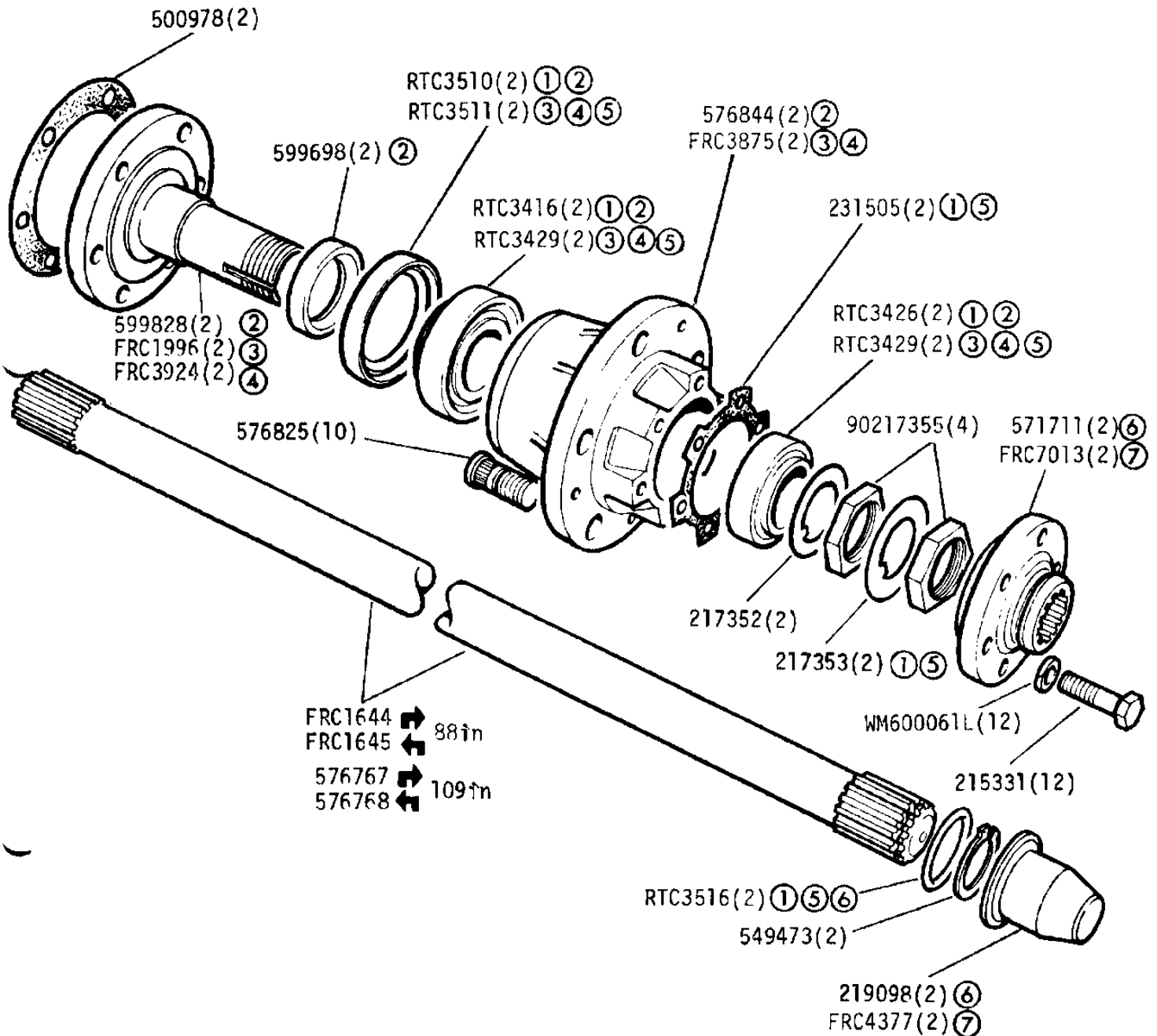
0.003in	607188	A/R
0.005in	607189	
0.010in	607190	
0.030in	607191	



- ① Differential case less gears 607164 Except 109 V8
Differential case less gears AEU1489 109 V8
- ② Coarse thread All items on this frame are also applicable to 109 1 Ton models
- ③ Fine thread
- ④ Except 109 V8
- ⑤ 109 V8
- ⑥ Part of Differential Gear Kit :- RTC4488 (Matched Set)

GROUP E

AXLES - Rear Hub and Axle Shaft - 109in All Models
88in from July 1980

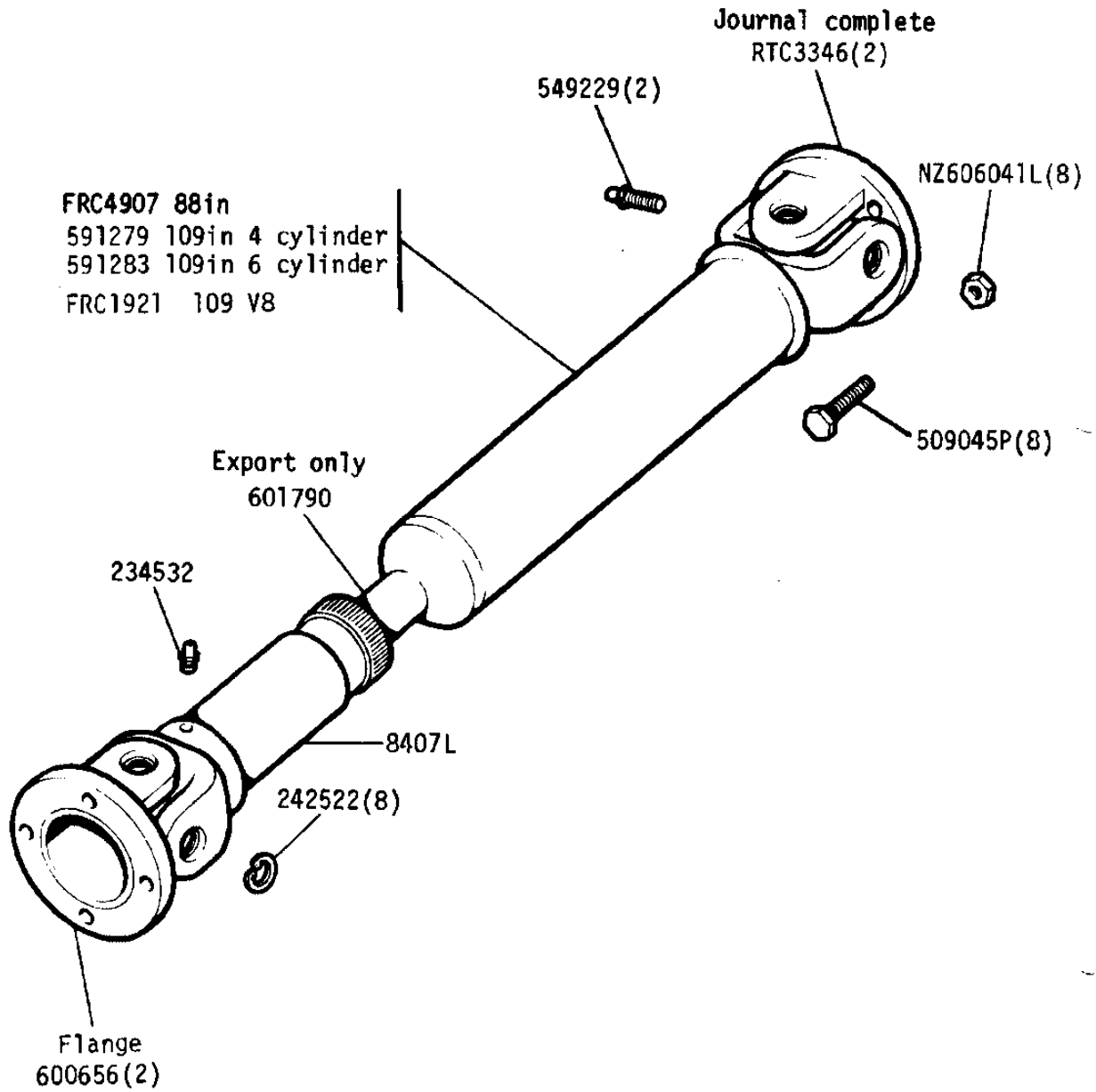


All items on this frame are also applicable to 109 1 Ton models

- ① Part of Hub bearing and oil seal kit RTC3534
- ② Except 109 V8 - Up to September 1980
- ③ 109 V8 - Up to September 1980
- ④ All models - From October 1980
- ⑤ Part of Hub bearing and oil seal kit RTC3537

- ⑥ Upto September 1983
- ⑦ From October 1983

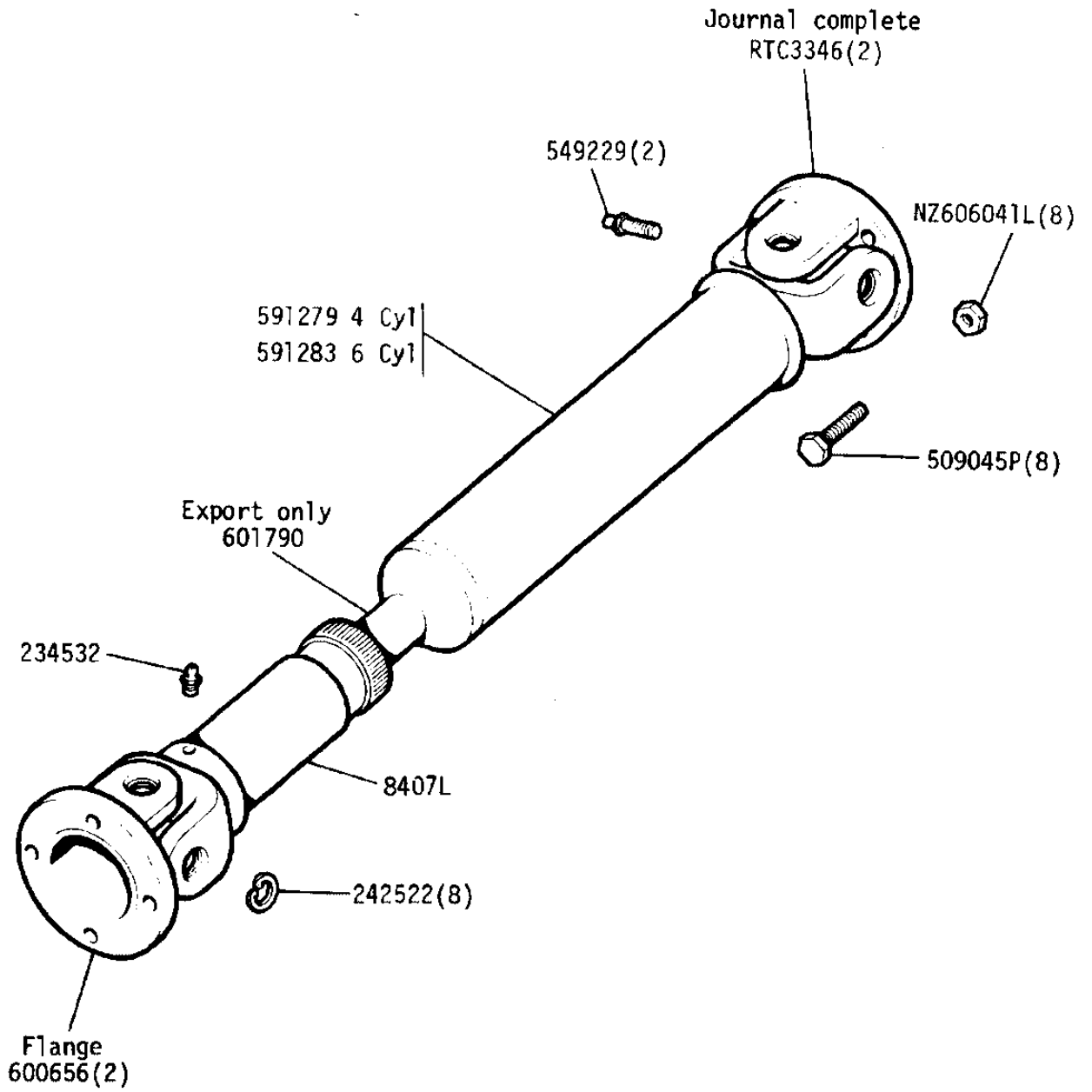
GROUP E
 PROPELLER SHAFT - Rear Except 109in 1 Ton



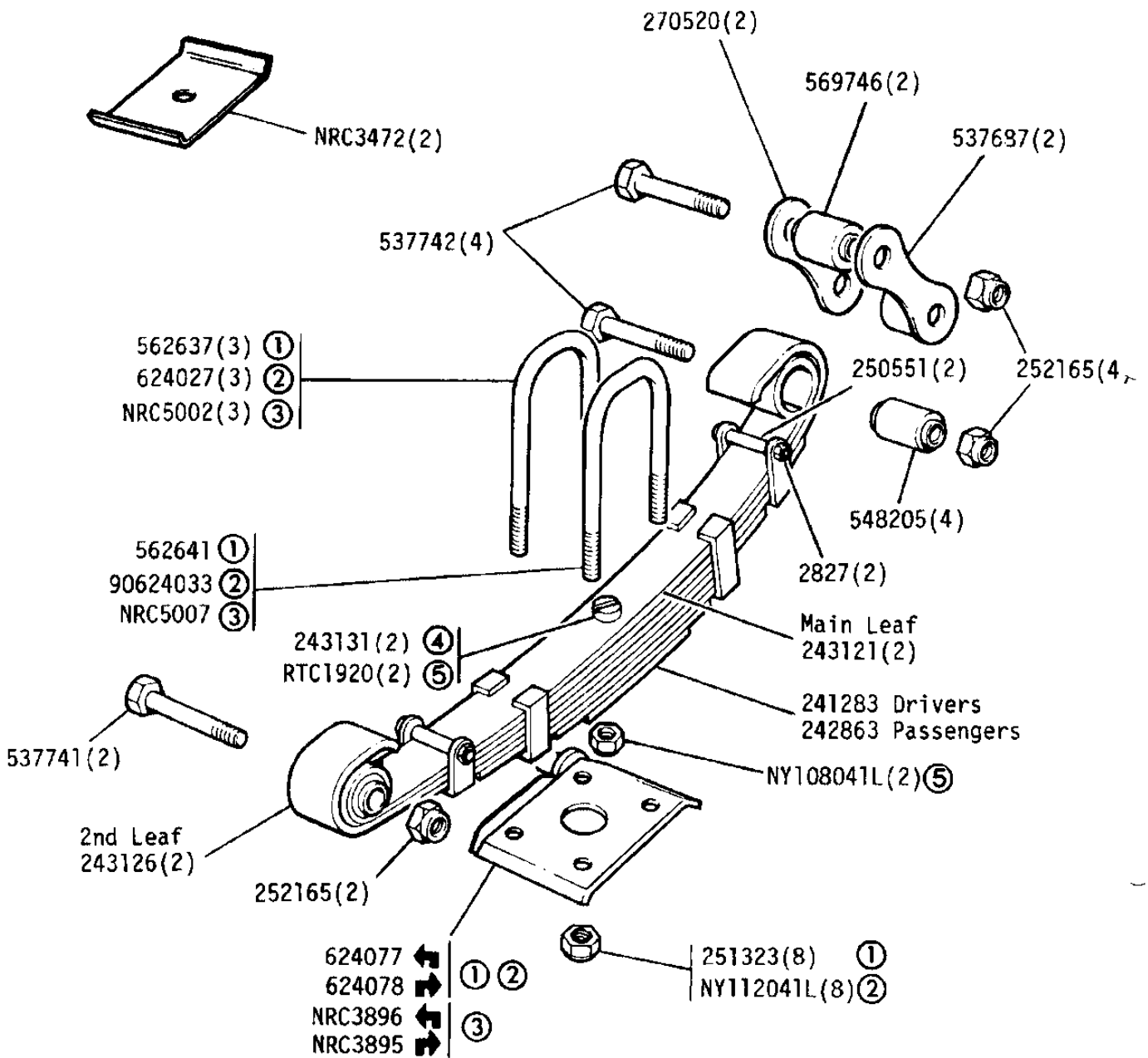
Sliding joint complete, less male spline AEU1582 109 V8

GROUP E

PROPELLER SHAFT - Rear 109 in 1 Ton



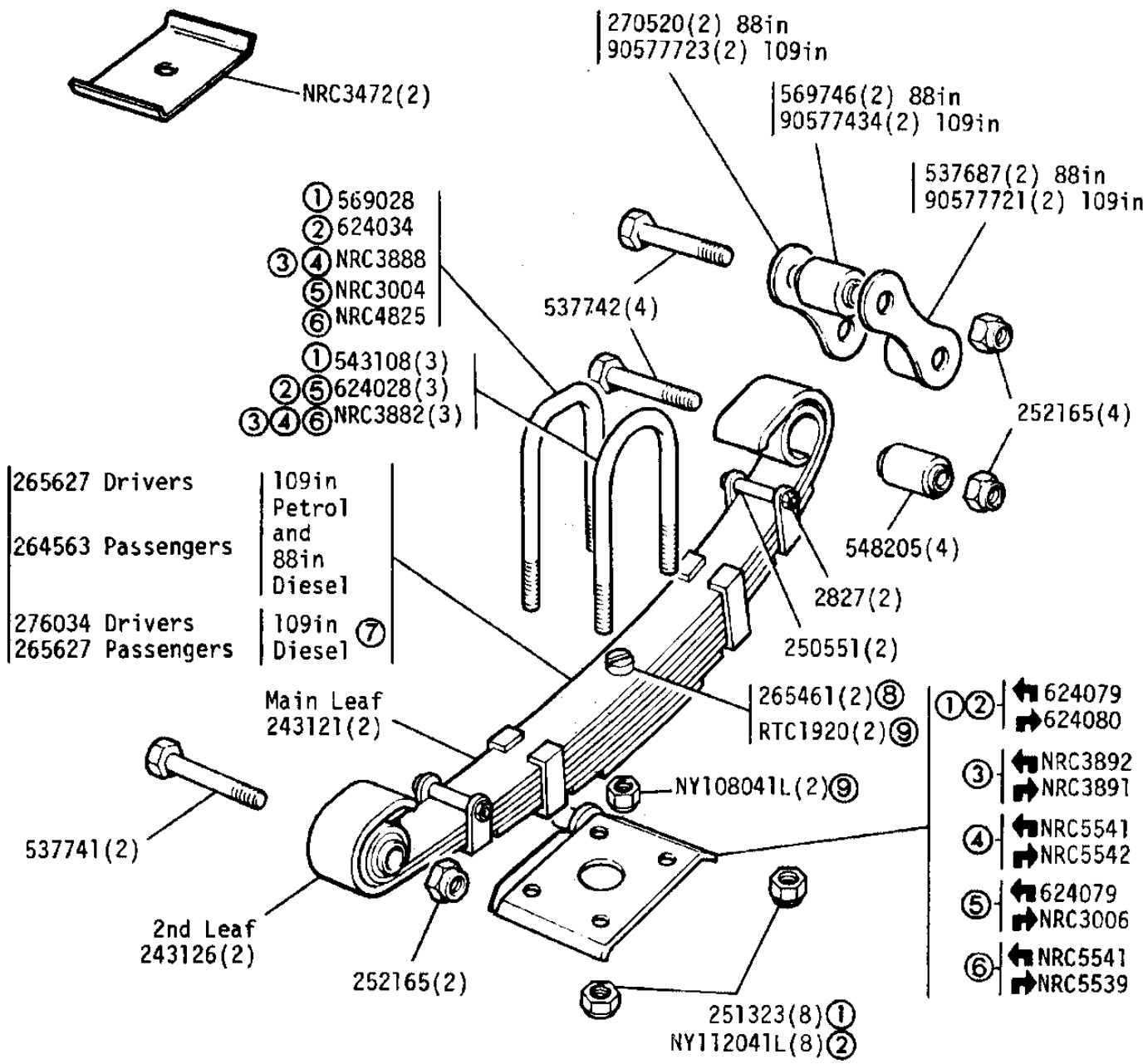
GROUP E
 SUSPENSION - Front Road Springs - 88in 2½ Litre Petrol



Part numbers of road springs are stamped on underside of 3rd or bottom leaf

- ① Up to axle suffix 'C' inclusive
- ② Axle suffix 'D'
- ③ Axle suffix 'E' onwards
- ④ UNF
- ⑤ Metric

GROUP E
 SUSPENSION - Front Road Springs - 88" and 109" Diesel.
 109" 4cyl, 6cyl and 109V8 Petrol - Except 109" 1 Ton.

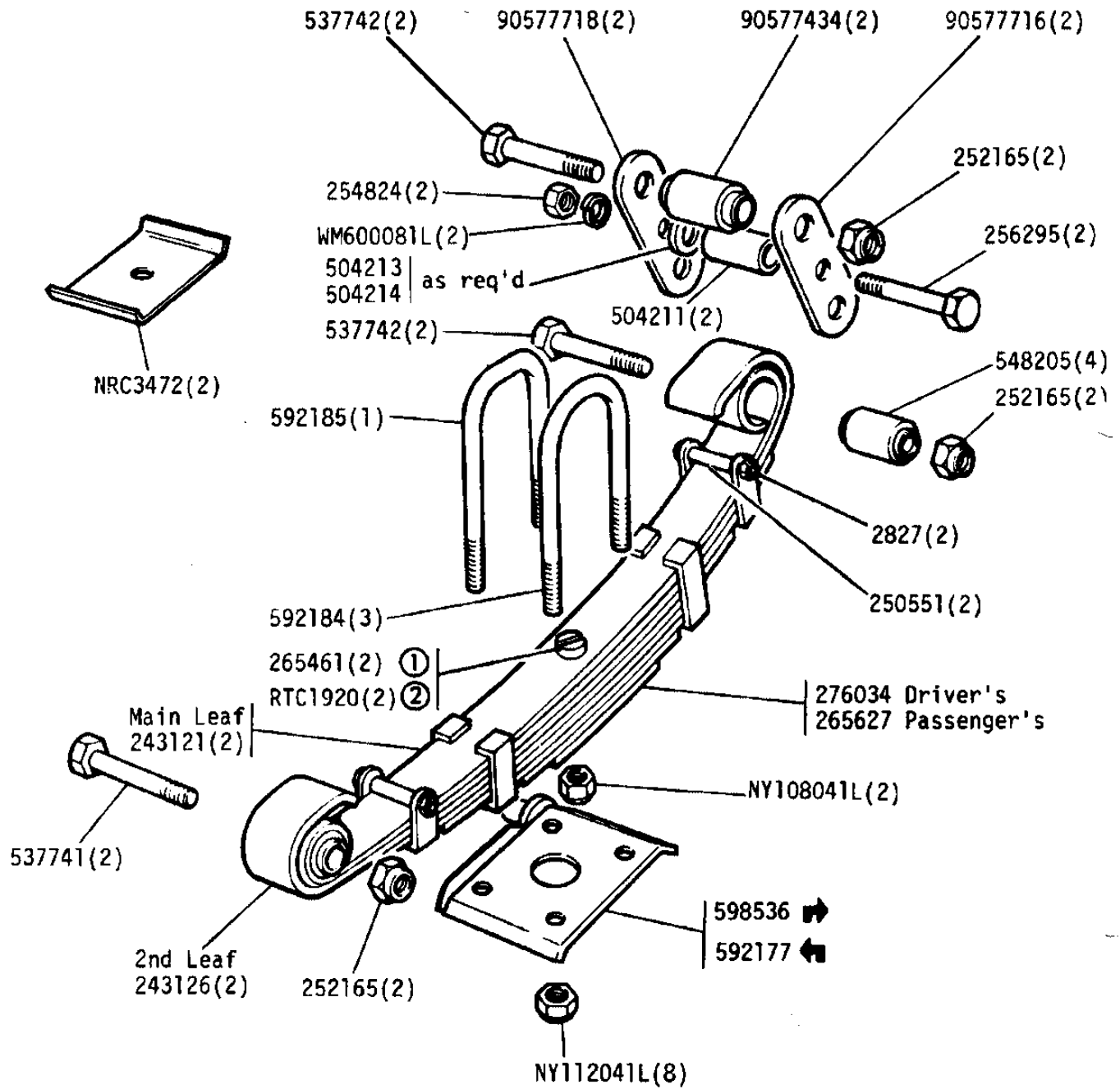


Part numbers of road springs are stamped on underside of 3rd or bottom leaf

① 88 and 109 up to Axle Suffix 'C' inclusive	⑤ 109 V8 up to Axle Suffix 'B'
② 88 and 109 Axle Suffix 'D'	⑥ 109 V8 Axle Suffix 'C' onwards
③ 88 Axle Suffix 'E' onwards	⑦ Also applicable to 109 Petrol
④ 109 Axle Suffix 'E' onwards	⑧ 4 Cyl and 6 Cyl for Sweden
	⑧ UNF
	⑨ Metric

LAND ROVER 1J 15 2RE 263

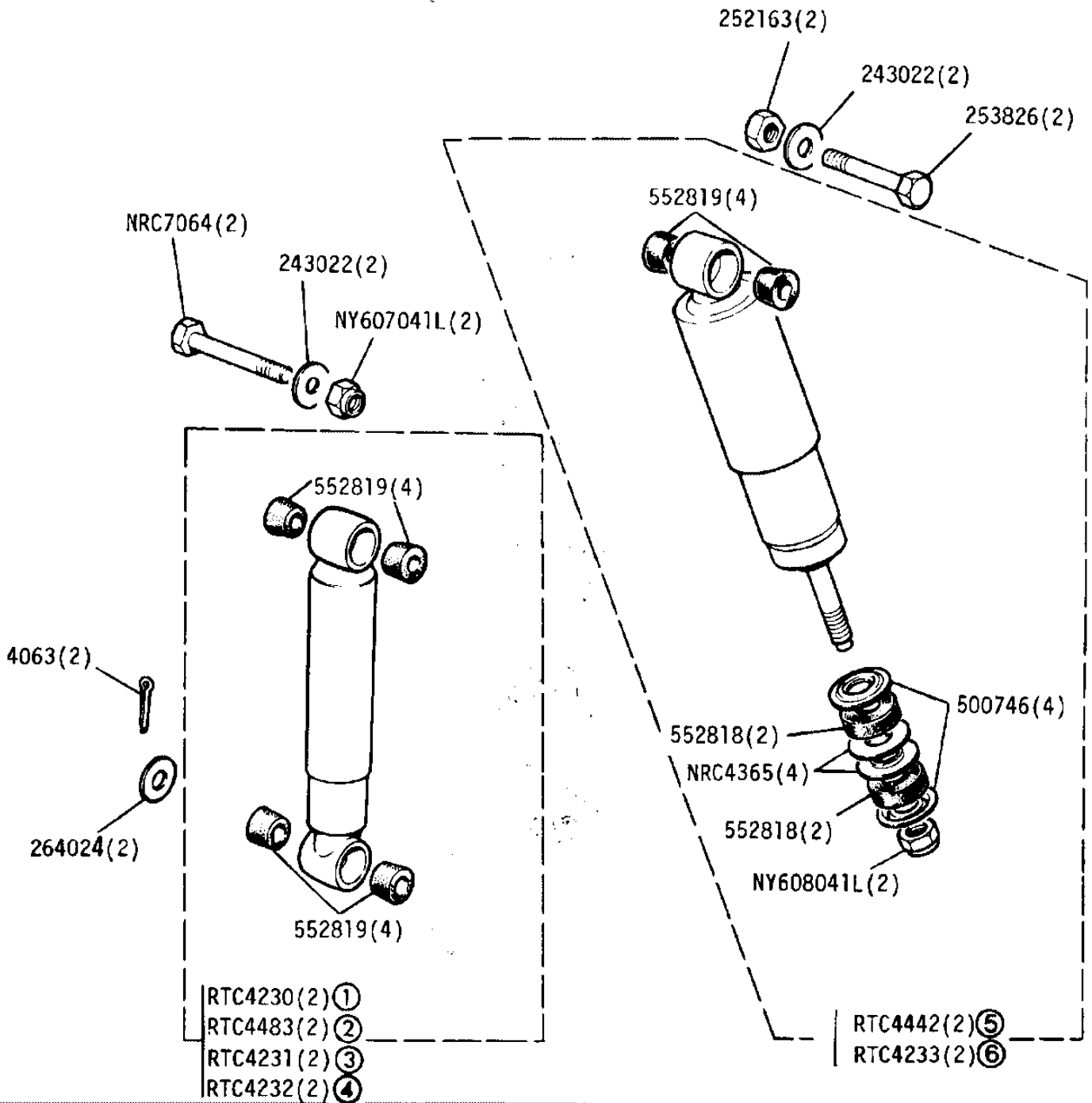
GROUP E
 SUSPENSION - Front Road Springs 109" 4 and 6 cylinder 1 Ton



Part numbers of road springs are stamped on the underside of 3rd or bottom leaf

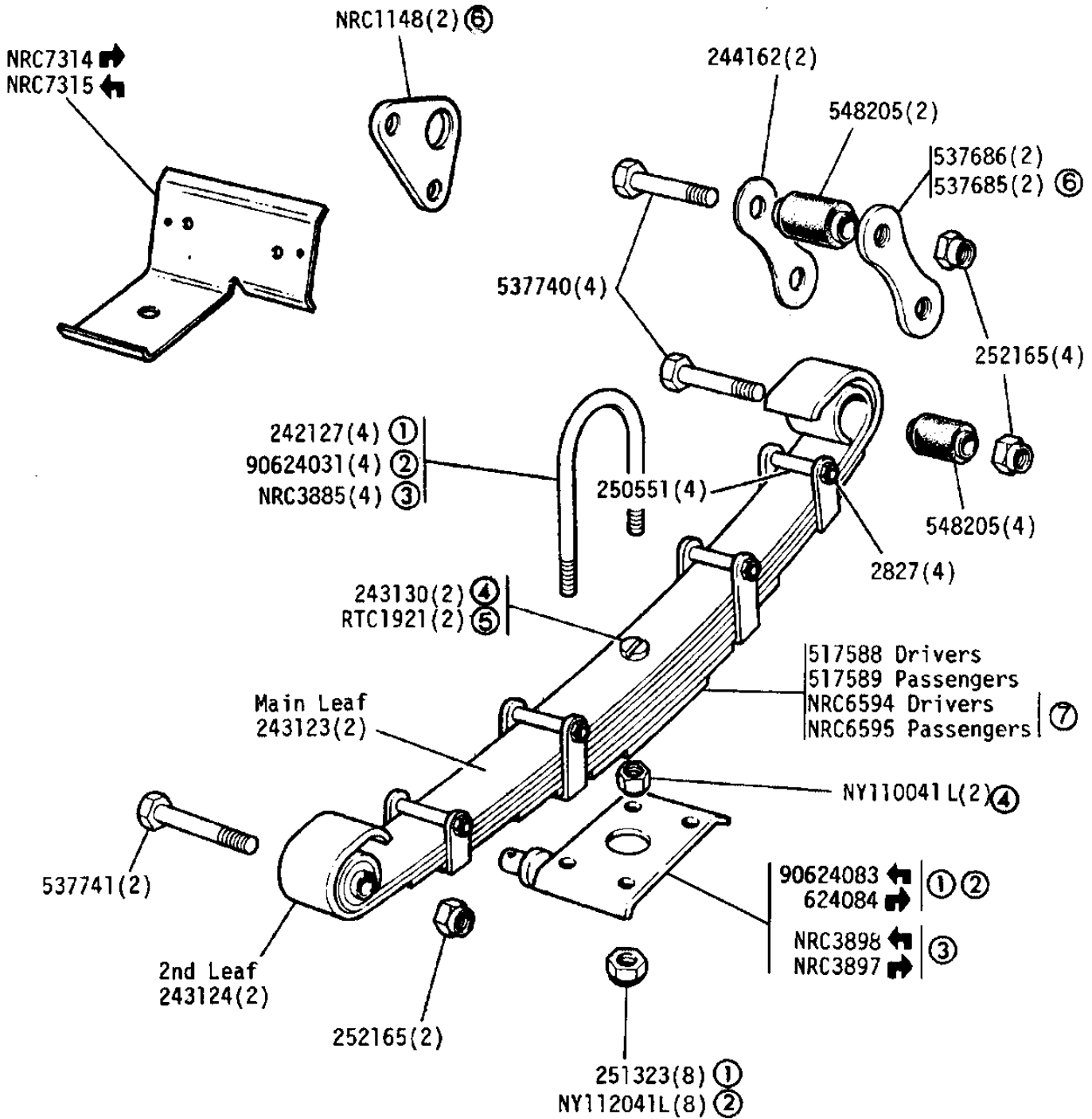
- ① UNF
- ② Metric

GROUP E
 SUSPENSION - Front and Rear Shock Absorbers



- ① 88" Front
- ② 109" and 109V8 Front
- ③ 109" Front 1 Ton
- ④ 88" Rear
- ⑤ 109" and 109V8 Rear
- ⑥ 109" Rear 1 Ton

GROUP E
SUSPENSION - Rear road springs - 88in

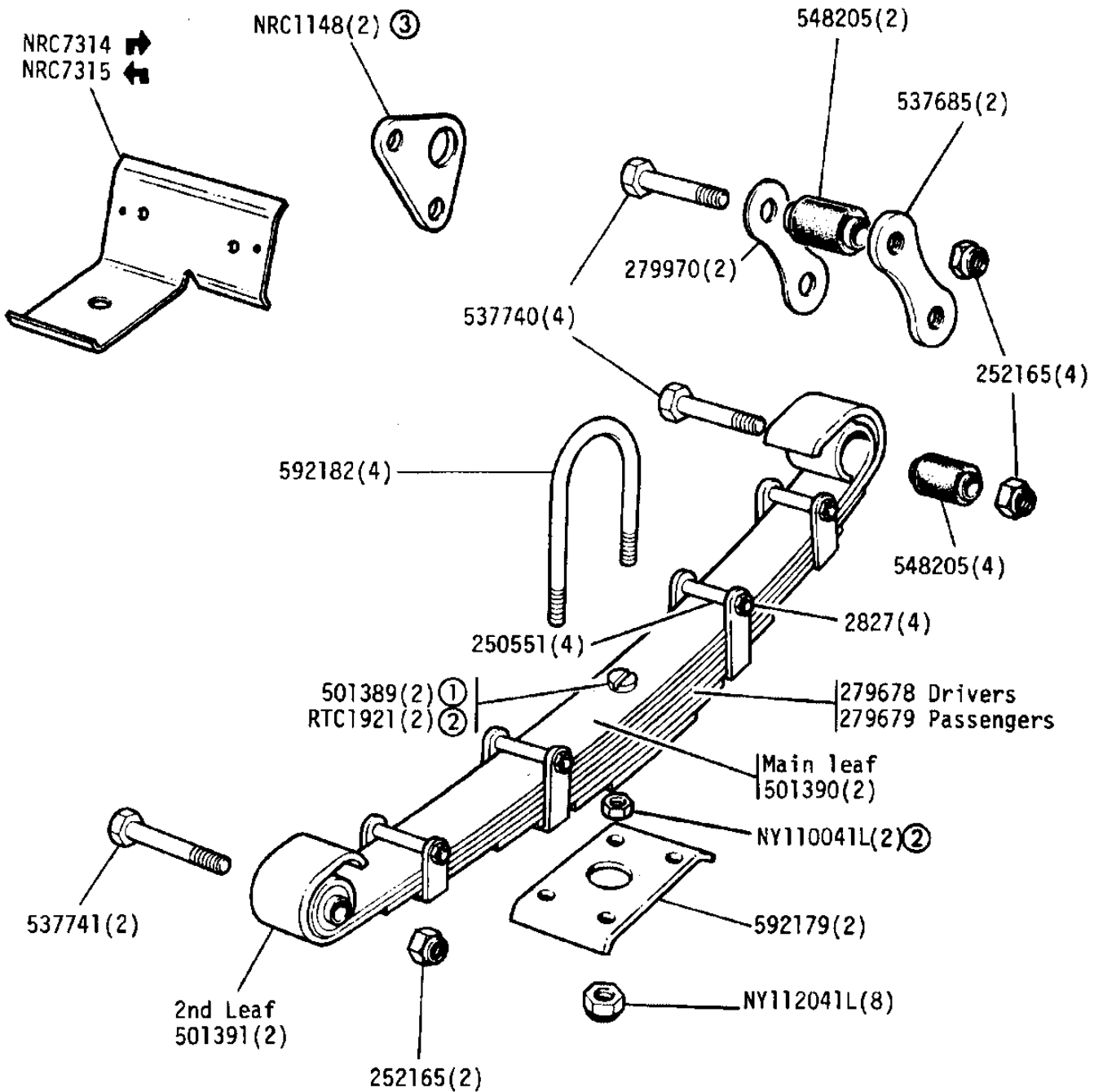


Part numbers of road springs are stamped on underside of 3rd or bottom leaf

- ① Up to suffix 'C' inclusive
- ② Axle suffix 'D'
- ③ Axle suffix 'E' onwards
- ④ UNF
- ⑤ Metric
- ⑥ Germany

- ⑦ De-Cambered Springs which reduce high drive line joint angles experienced on certain unladen vehicles

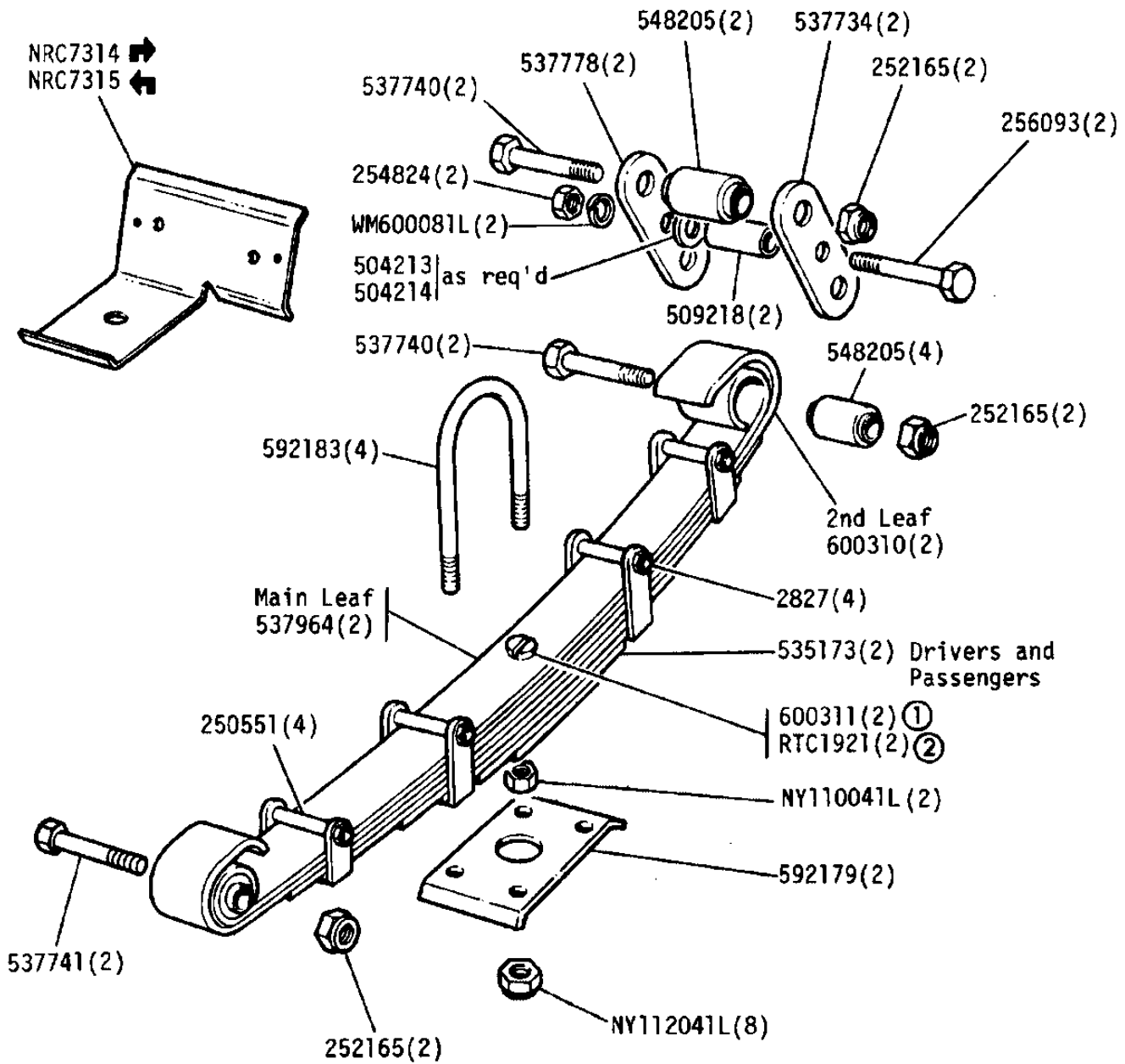
GROUP E
 SUSPENSION - Rear Road Springs - 109" and 109V8 - Except 109" 1 Ton.



Part numbers of road springs are stamped on underside of 3rd or bottom leaf

- ① UNF
- ② Metric
- ③ Germany

GROUP E
 SUSPENSION - Rear road springs - 109in 4 and 6 cylinder 1 Ton



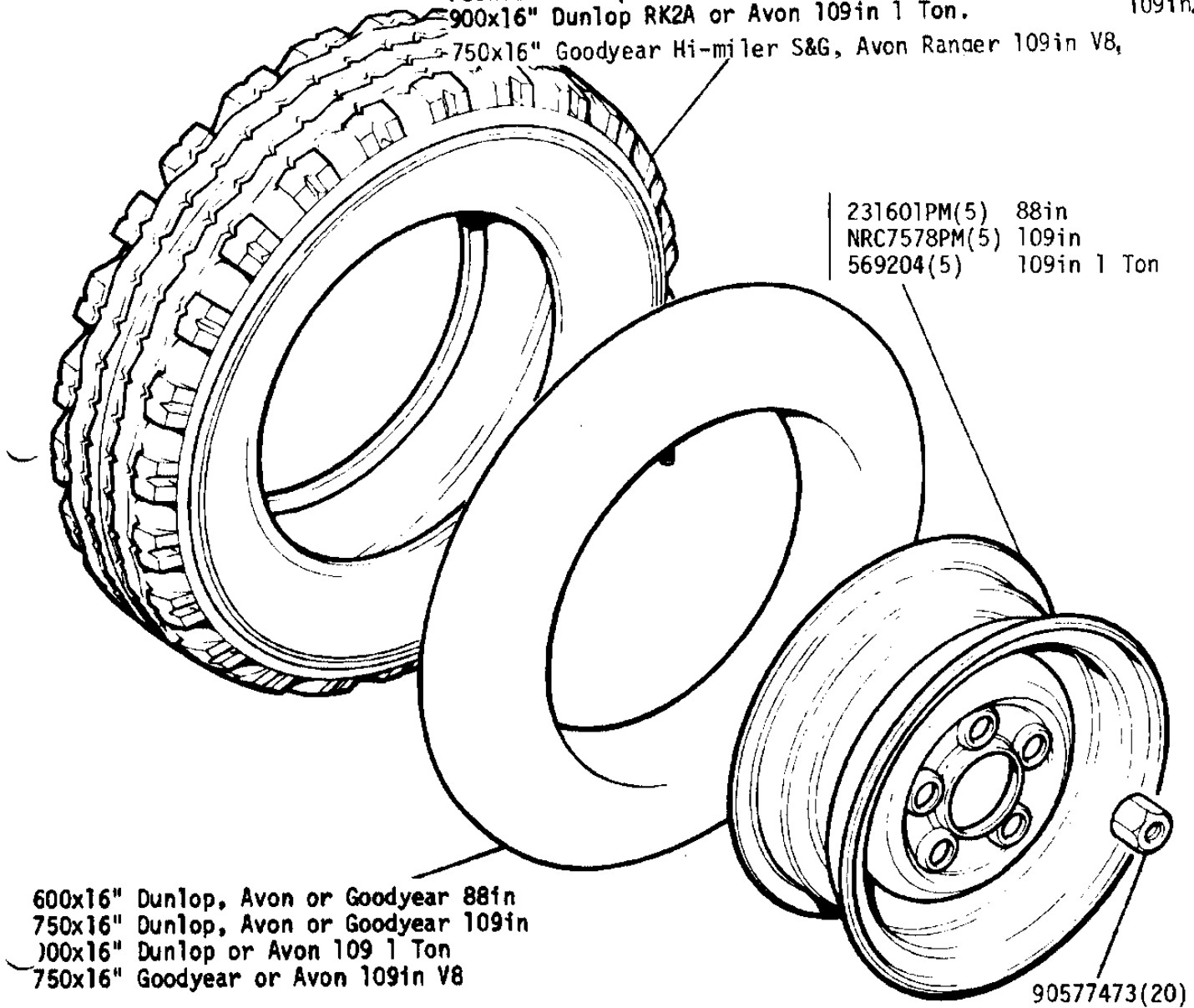
Part numbers of road springs are stamped on the underside of 3rd or bottom leaf

- ① UNF
- ② Metric

GROUP E

LOAD WHEEL - Tyre and Inner Tube

- 600x16" Dunlop RK3A, Avon TM or Goodyear S&G 88in.
- 750x16" Dunlop RK3A, Avon Ranger or Goodyear Hi-miler S&G 109in.
- 900x16" Dunlop RK2A or Avon 109in 1 Ton.
- 750x16" Goodyear Hi-miler S&G, Avon Ranger 109in V8,



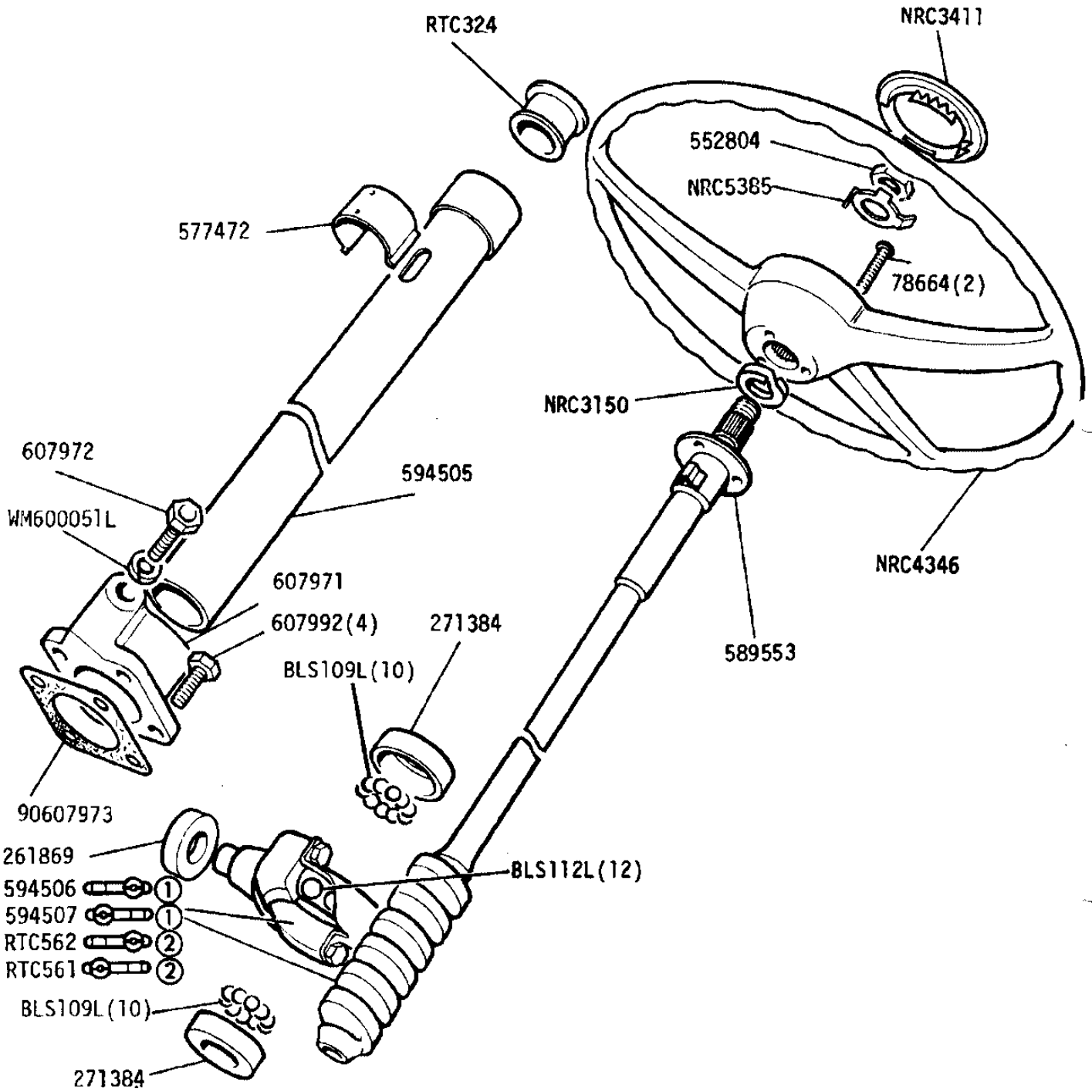
- 231601PM(5) 88in
- NRC7578PM(5) 109in
- 569204(5) 109in 1 Ton

- 600x16" Dunlop, Avon or Goodyear 88in
- 750x16" Dunlop, Avon or Goodyear 109in
- 900x16" Dunlop or Avon 109 1 Ton
- 750x16" Goodyear or Avon 109in V8

90577473(20)



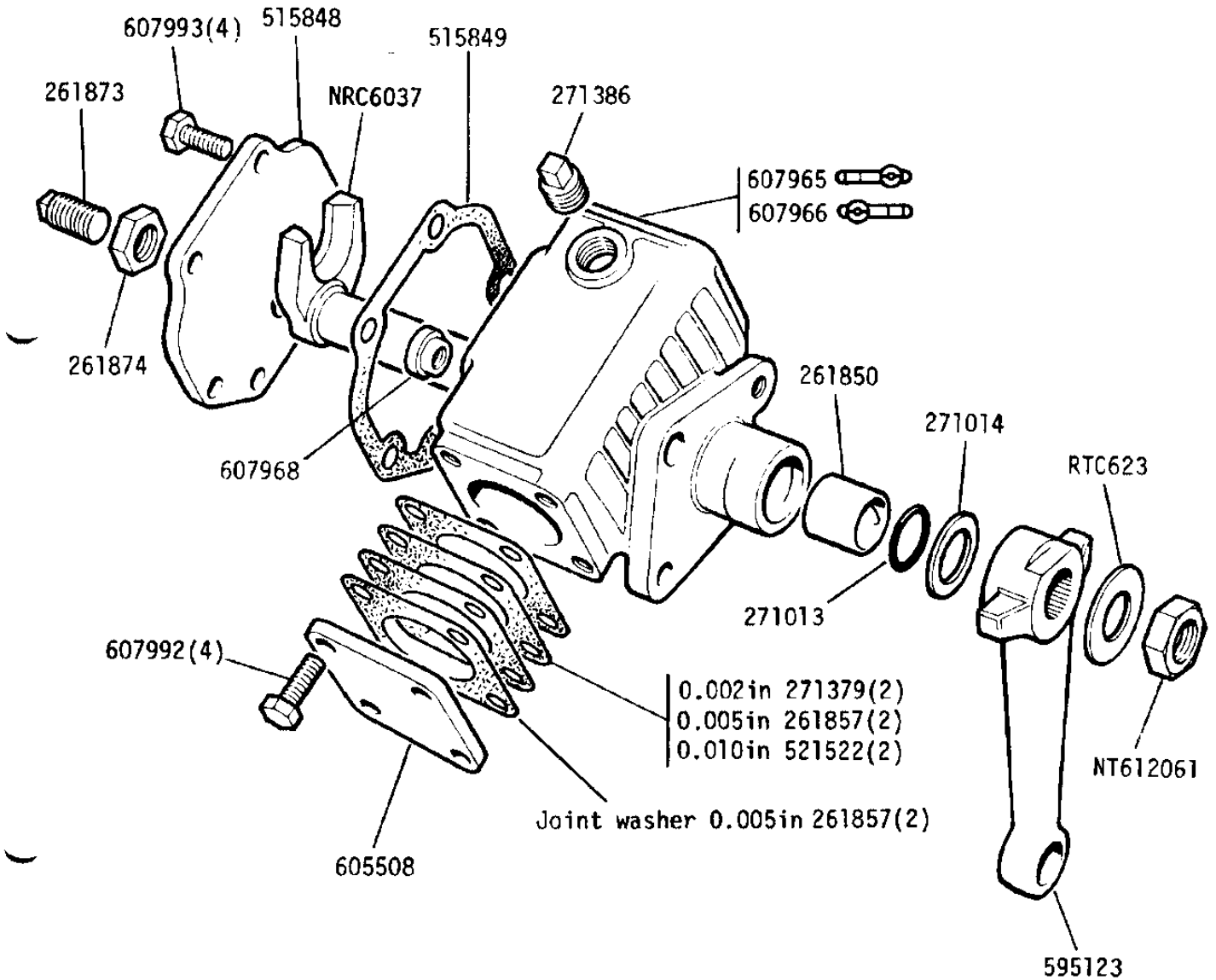
GROUP F
STEERING - Column



- ① Except 1 Ton
② 109 1 Ton

GROUP F

STEERING - Box and Drop Arm



Steering Unit assembly NRC5960 

Steering Unit assembly NRC5961 

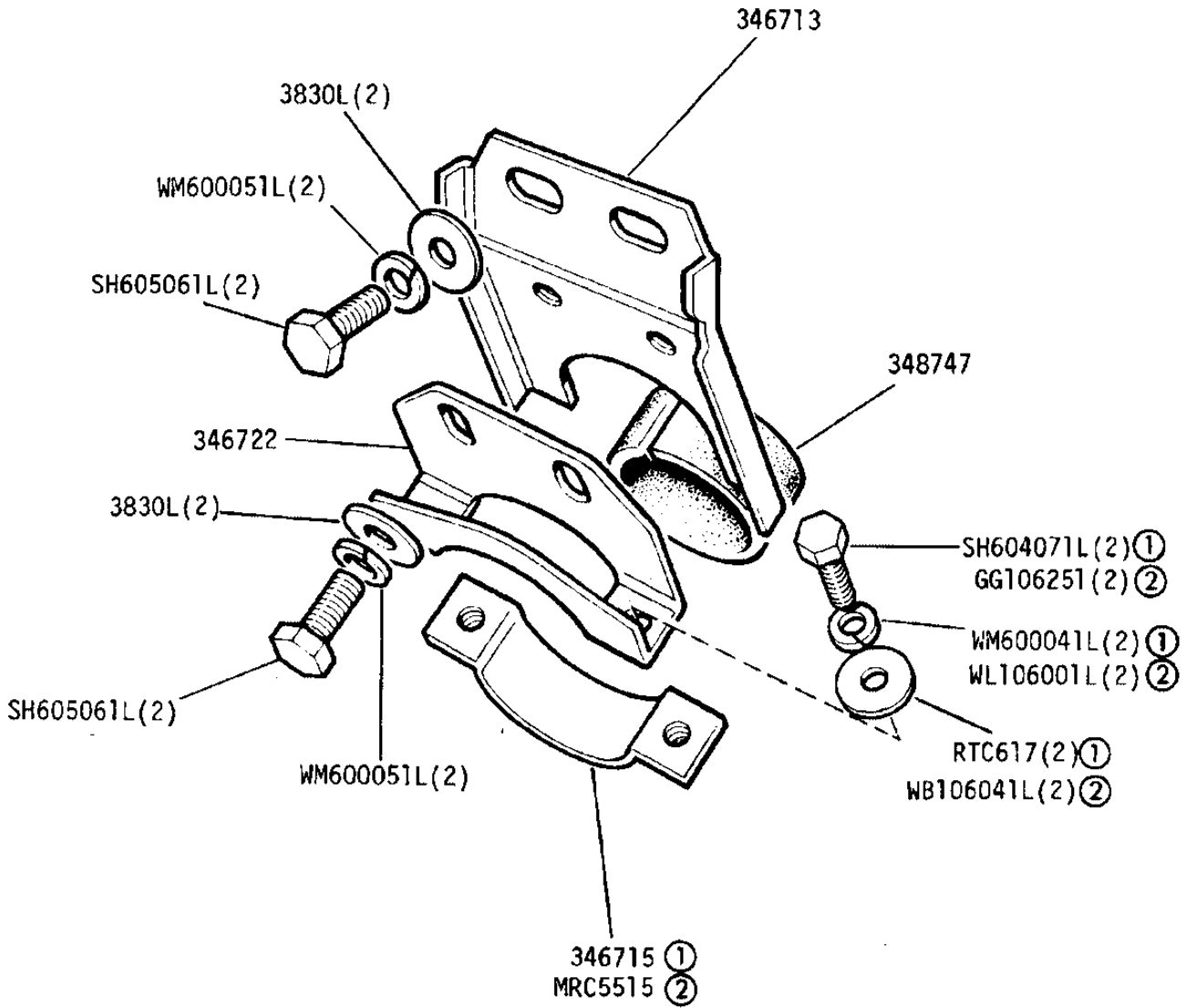
All models including 109V8 - Except 109 1 Ton

Steering Unit assembly NRC5962 

Steering Unit assembly NRC5963 

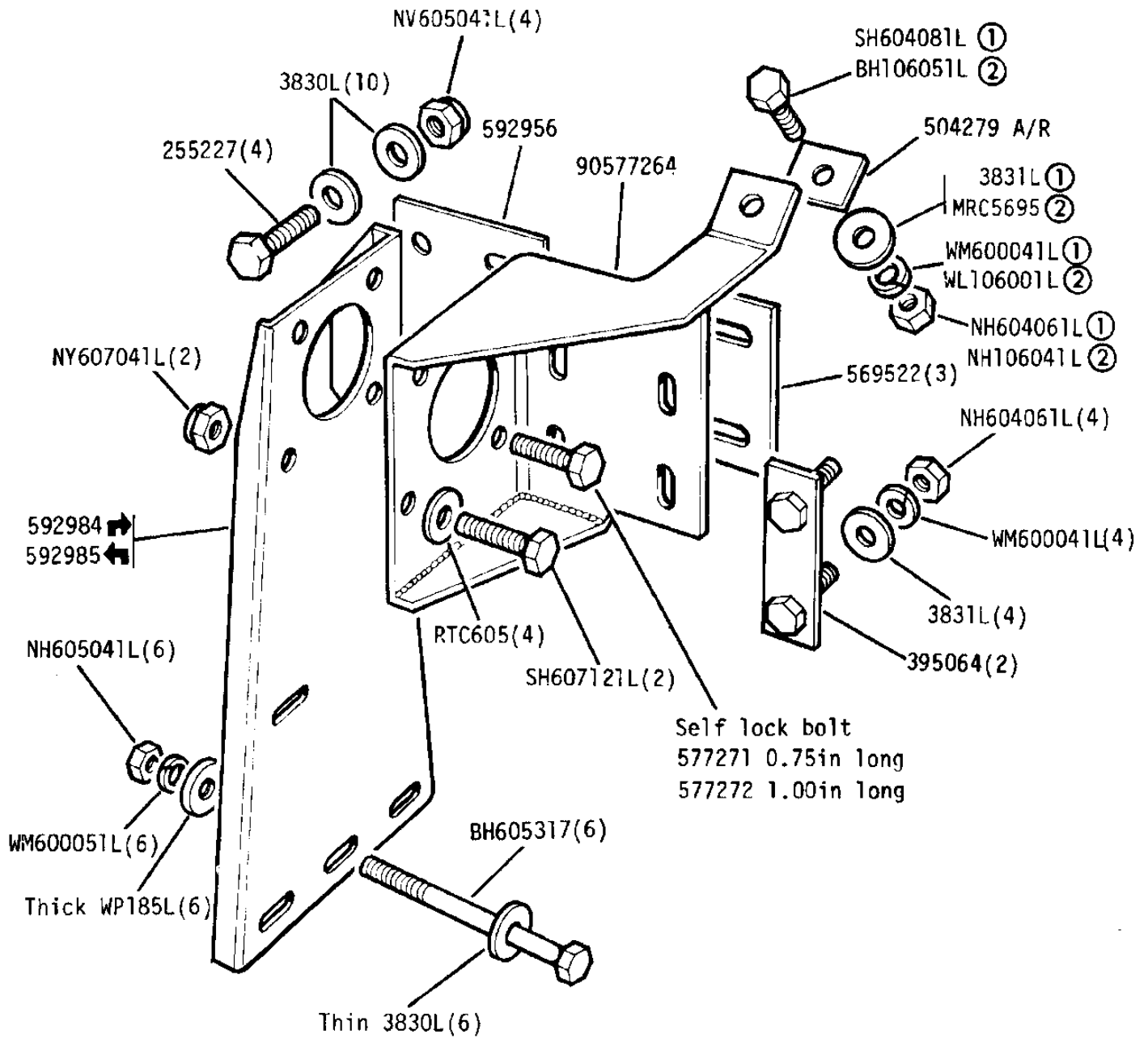
109 1 Ton. Optional on 109V8 - (Low Ratio)

GROUP F
 STEERING - Column Support Bracket and Clamp



① UNF
 ② METRIC

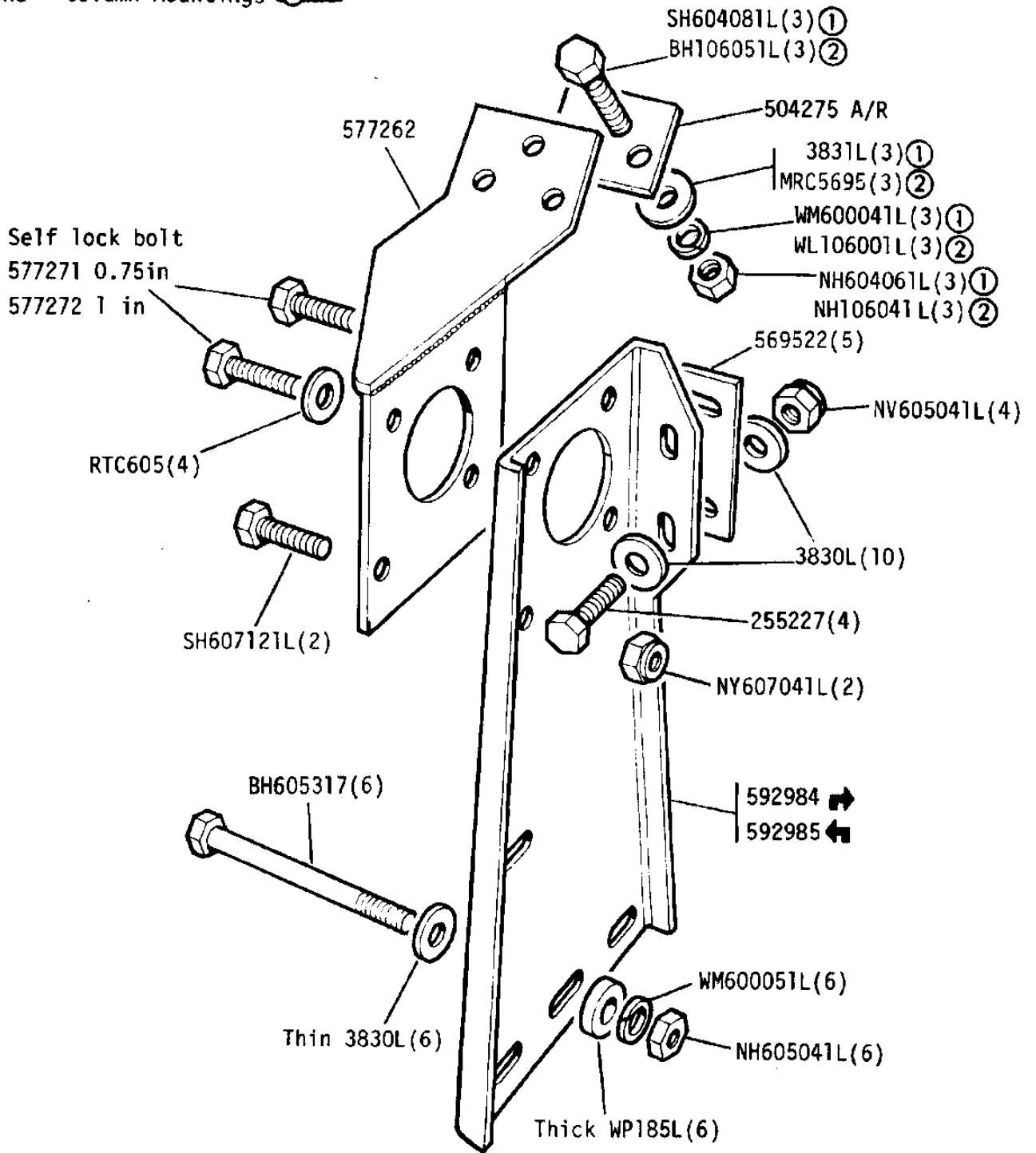
GROUP F
STEERING - Column Mountings 



- ① UNF
- ② METRIC

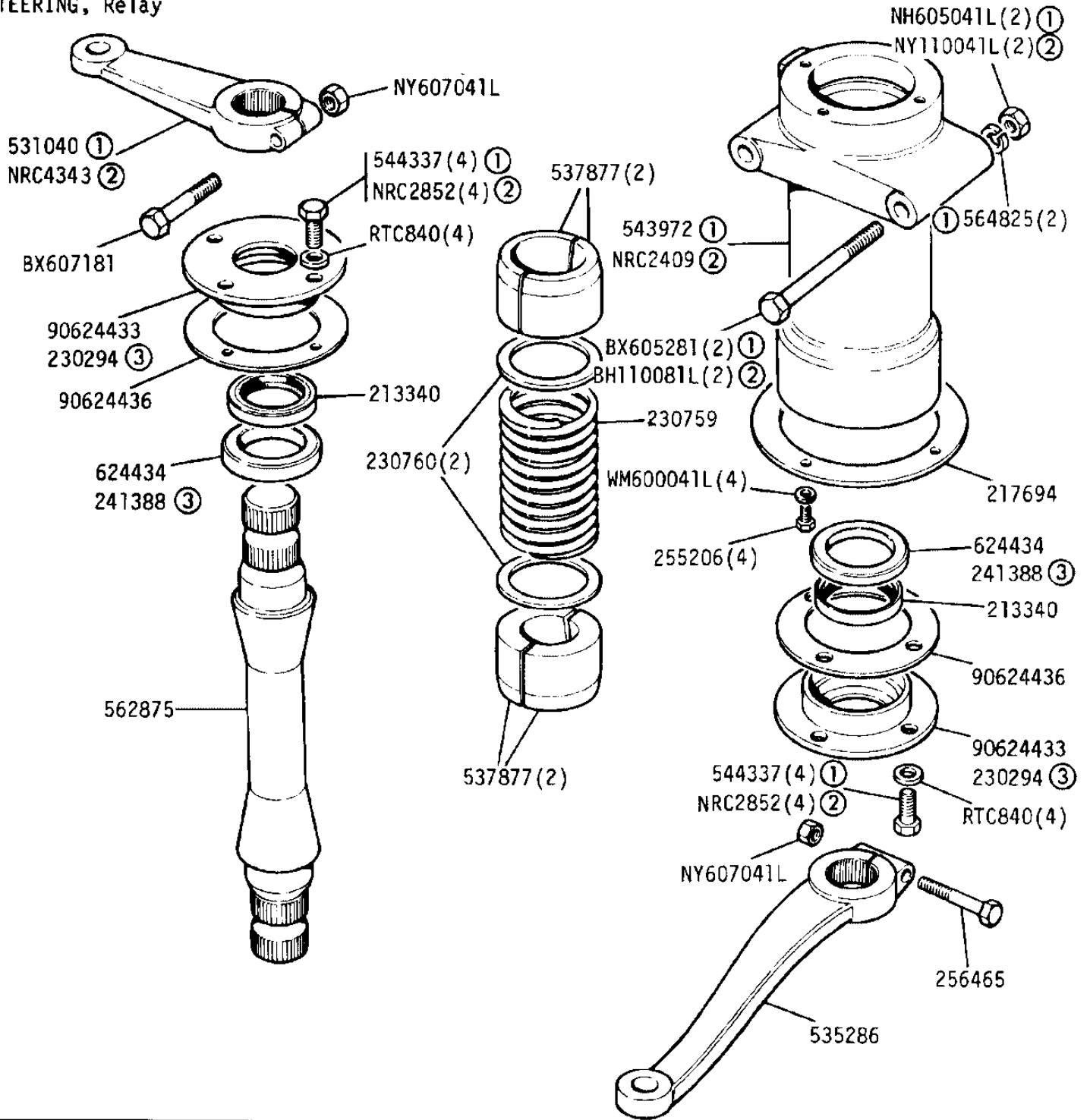
GROUP F

STEERING - Column Mountings



- ① UNF
- ② METRIC

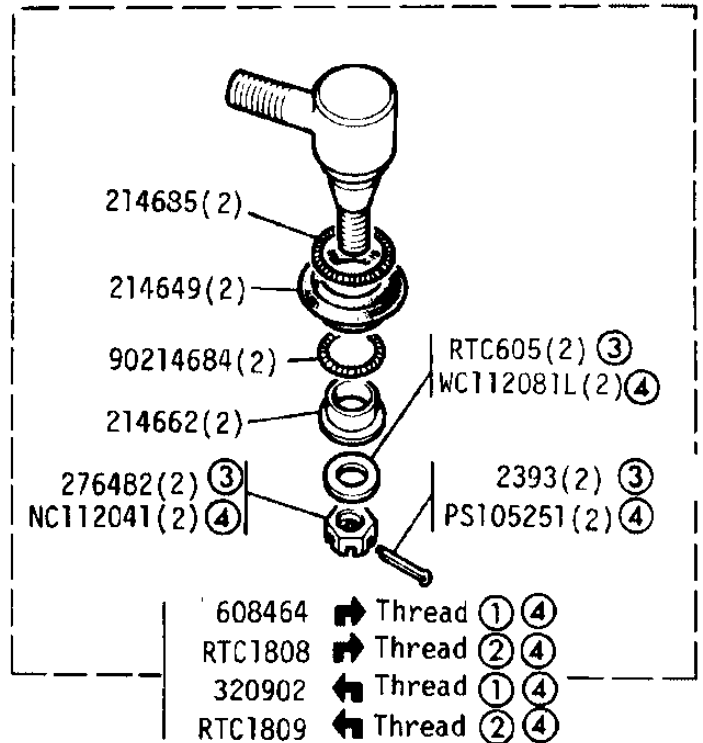
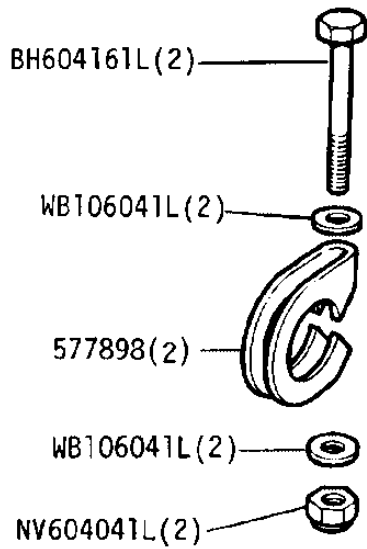
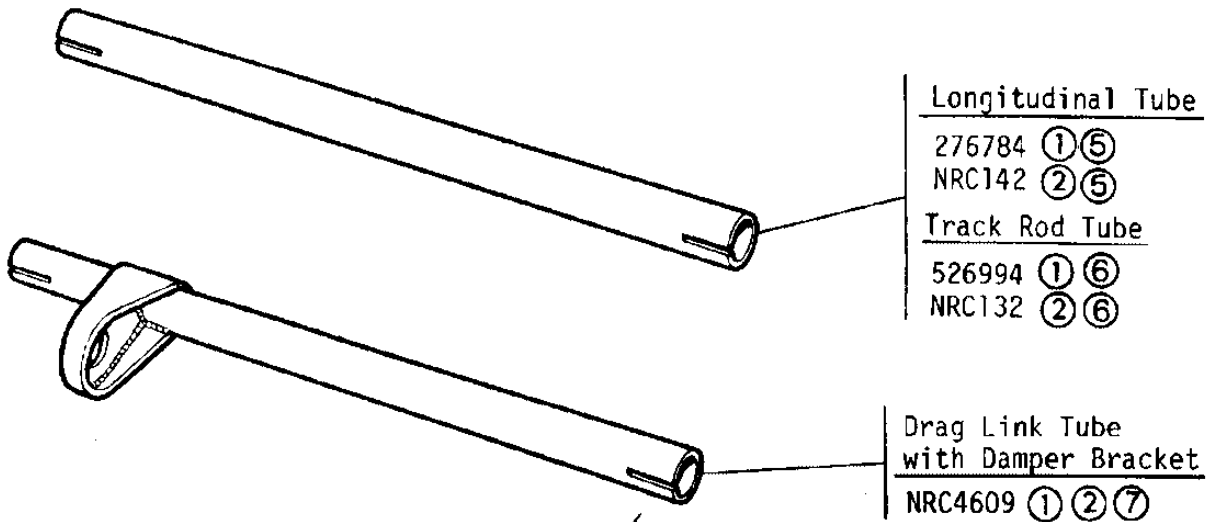
GROUP F
STEERING, Relay



Steering relay assembly NRC1269 Except 109 V8
Steering relay assembly NRC2410 109 V8

- ① Except 109 V8
- ② 109 V8
- ③ Early models

GROUP F
STEERING - Linkage Except 109in 1 Ton

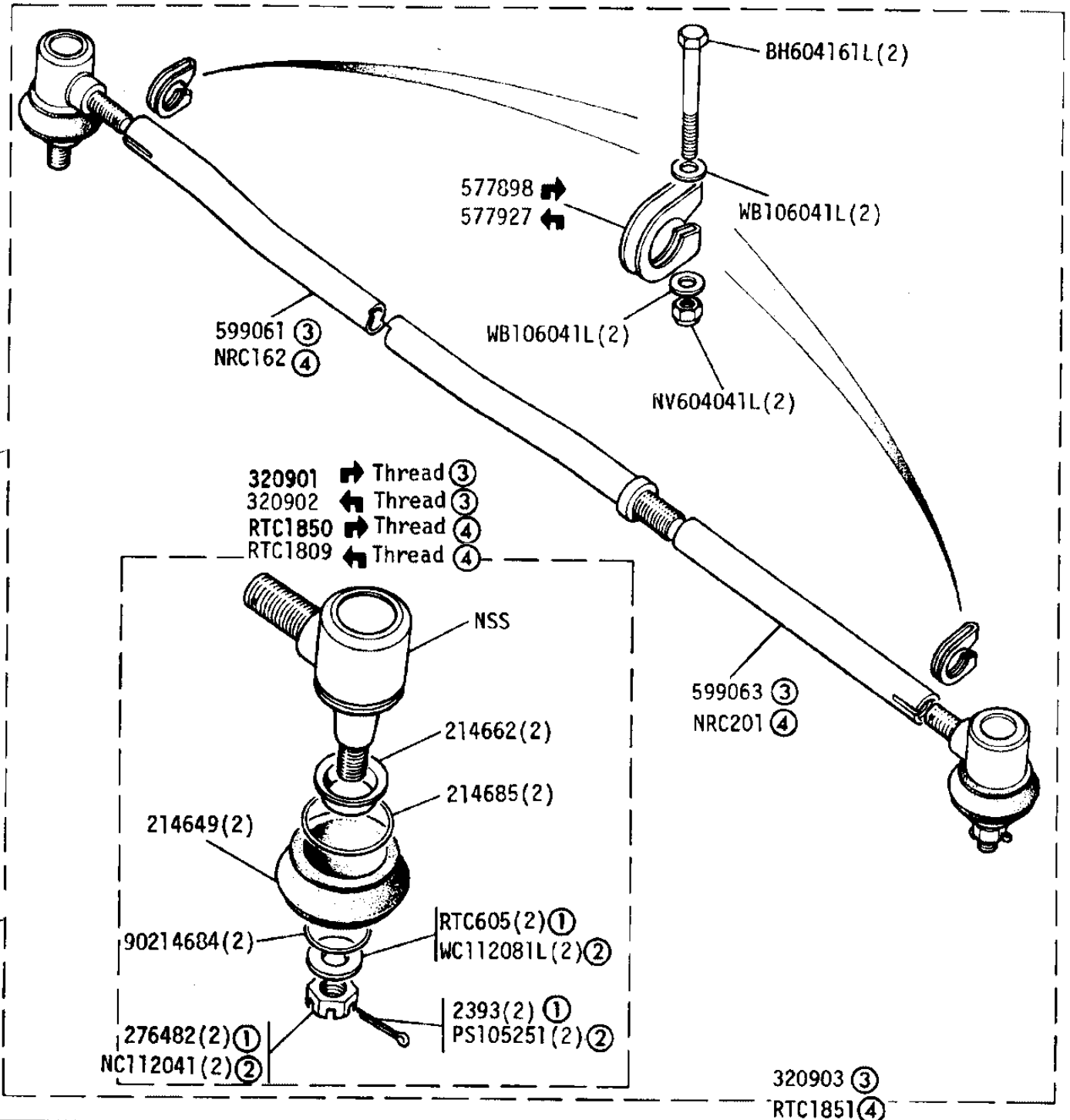


- ① Up to Axle suffix 'D' inclusive
- ② From Axle suffix 'E' onwards
- ③ UNF Fixings
- ④ Metric Fixings

- ⑤ Longitudinal tube assembly 90608462
- ⑤ Longitudinal tube assembly RTC1806
- ⑥ Steering track rod assembly 608465
- ⑥ Steering track rod assembly RTC1810
- ⑦ Steering drag link assembly
With damper bracket RTC2547

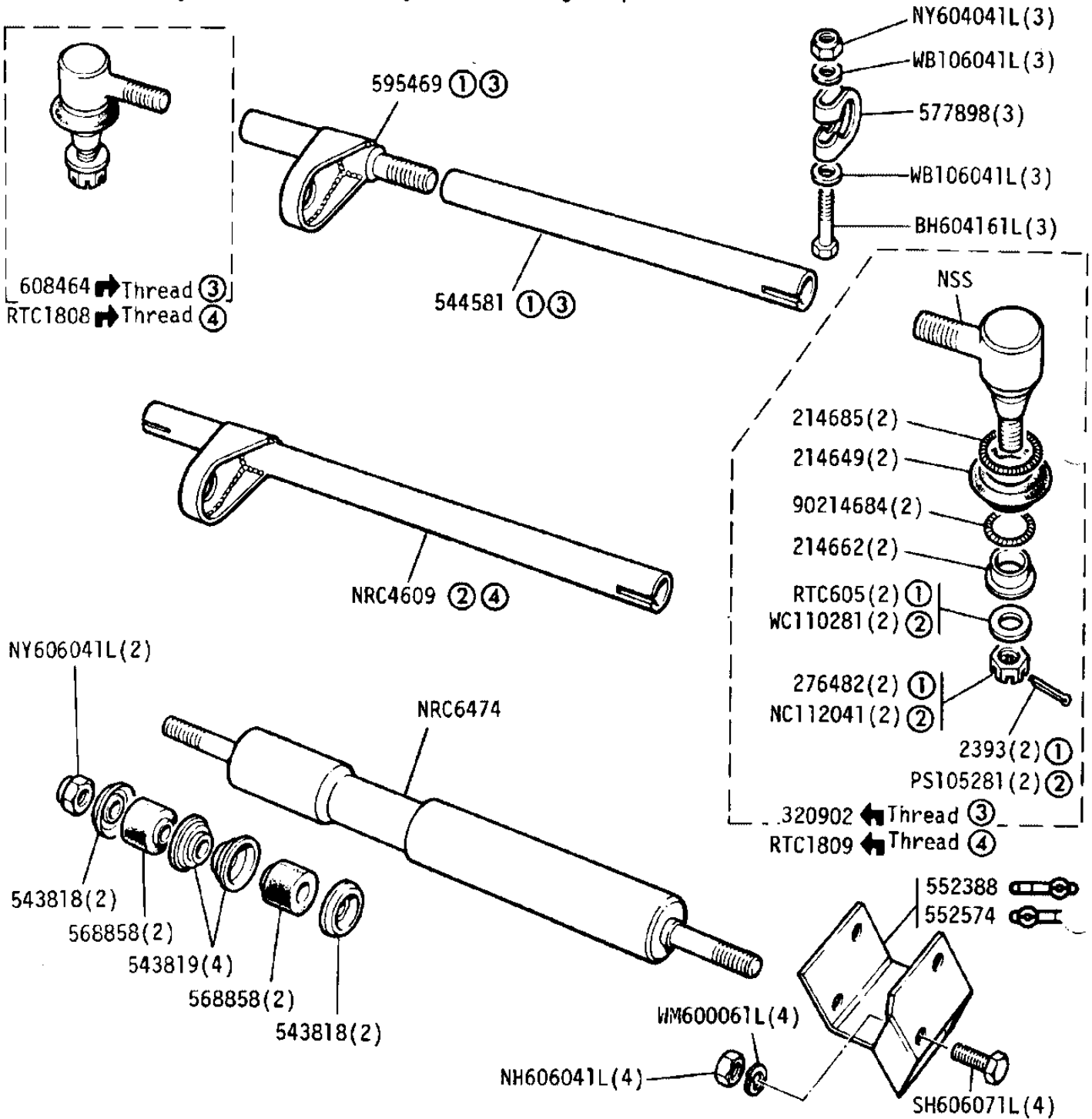
GROUP F

STEERING LINKAGE - Steering Track Rod 109in 1Ton



- ① UNF Fixings
- ② Metric Fixings
- ③ Up to July 1974 inclusive
- ④ From August 1974 onwards

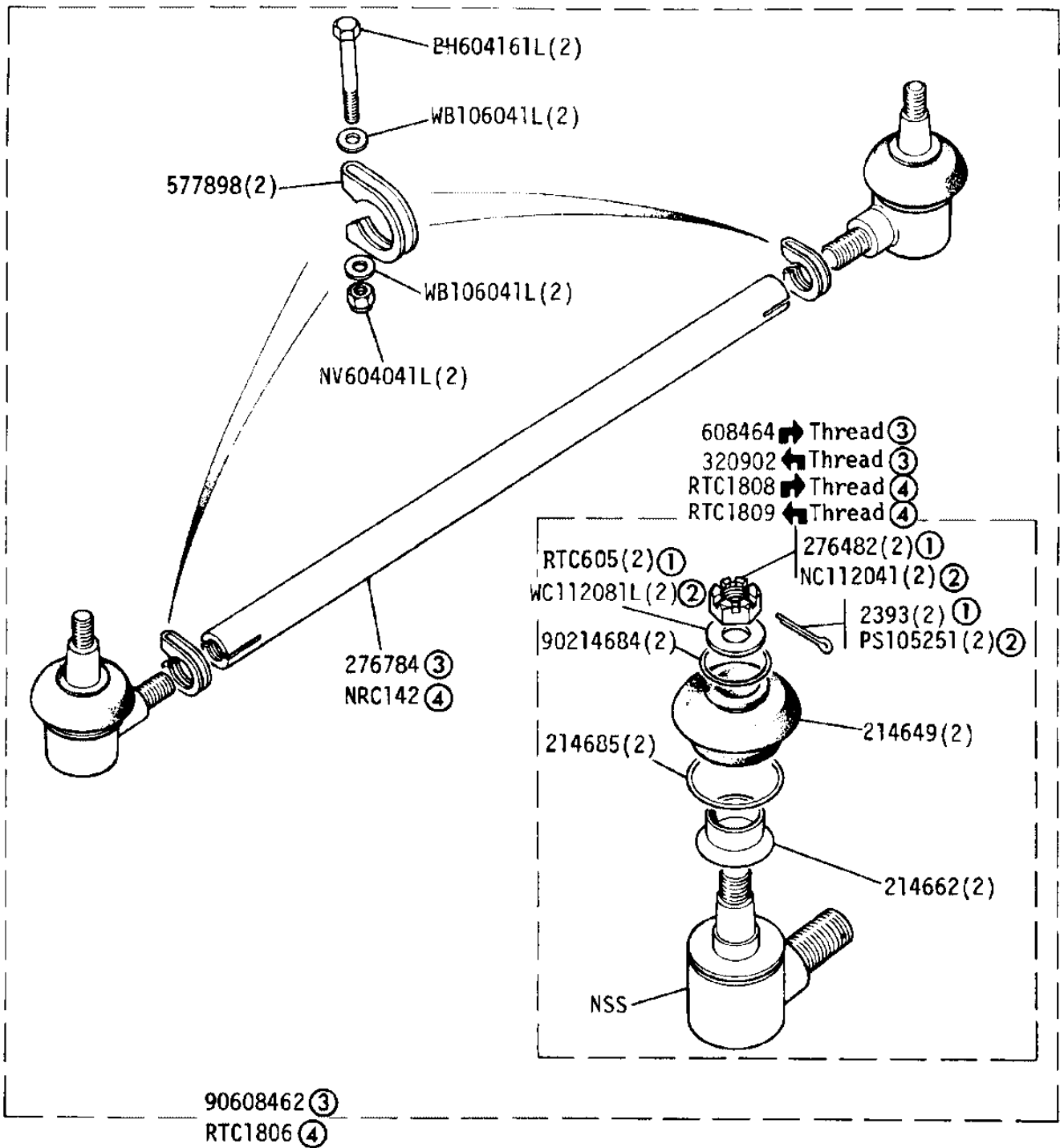
GROUP F
STEERING - Drag Link Tube Assembly and Steering Damper 109in 1 Ton



Drag link and damper bracket assembly RTC2547

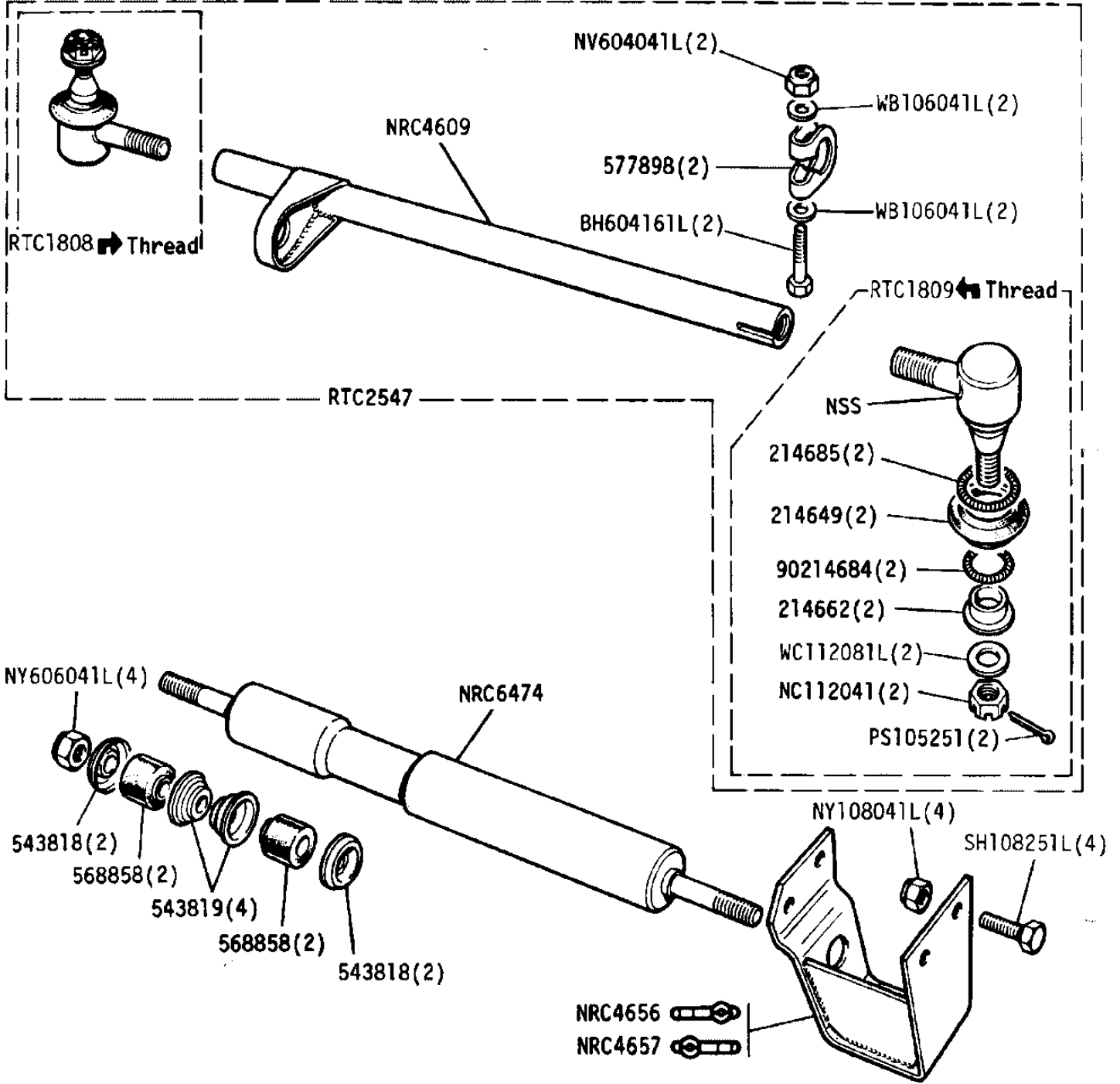
- ① UNF Fixings
- ② Metric Fixings
- ③ Up to July 1974 inclusive
- ④ From August 1974 onwards

GROUP F
STEERING LINKAGE - Longitudinal Tube 109in 1 Ton



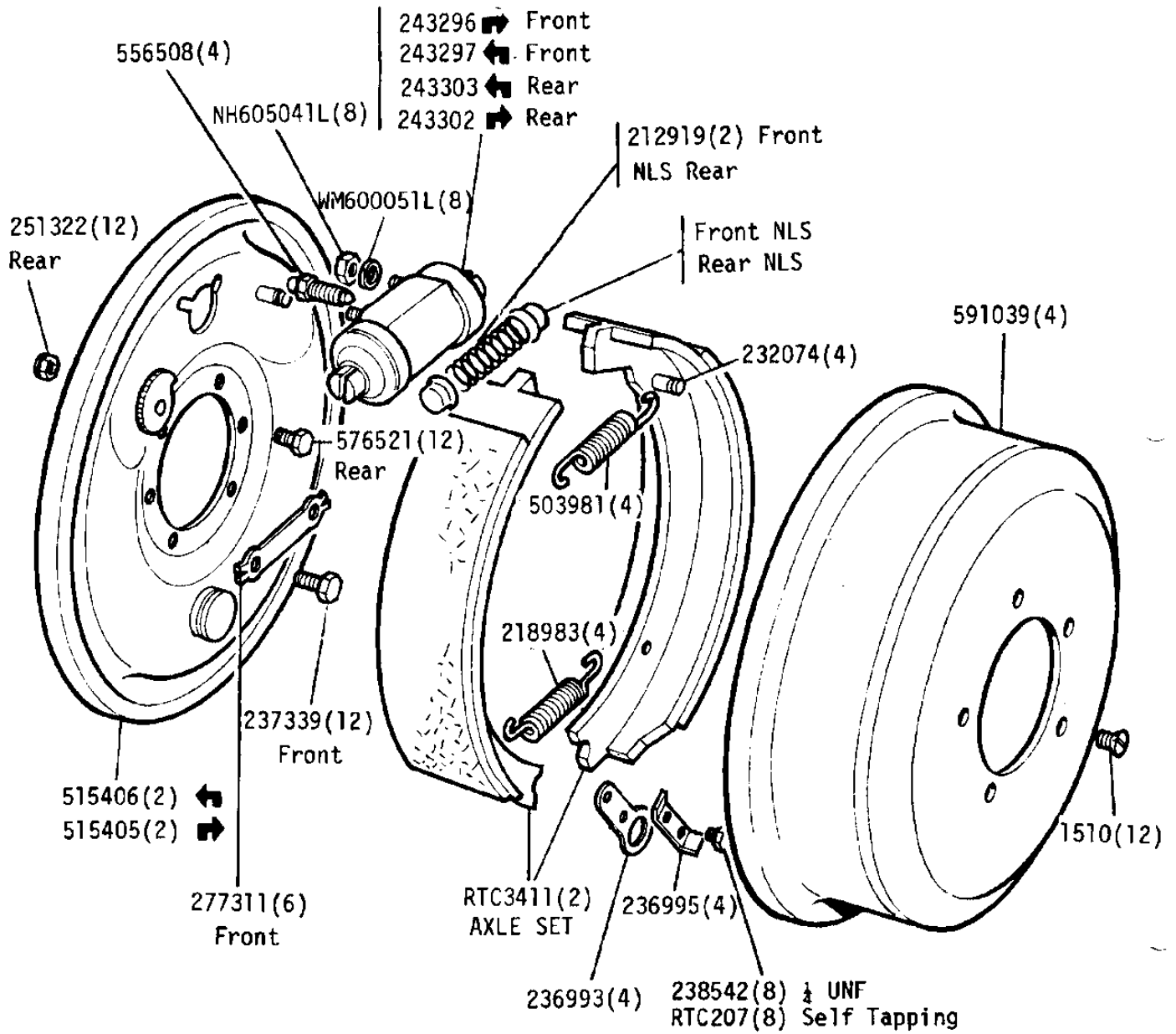
- ① UNF Fixings
- ② Metric Fixings
- ③ Up to July 1974 inclusive
- ④ From August 1974 onwards

GROUP F
 STEERING - Drag link tube assembly and steering damper 109V8



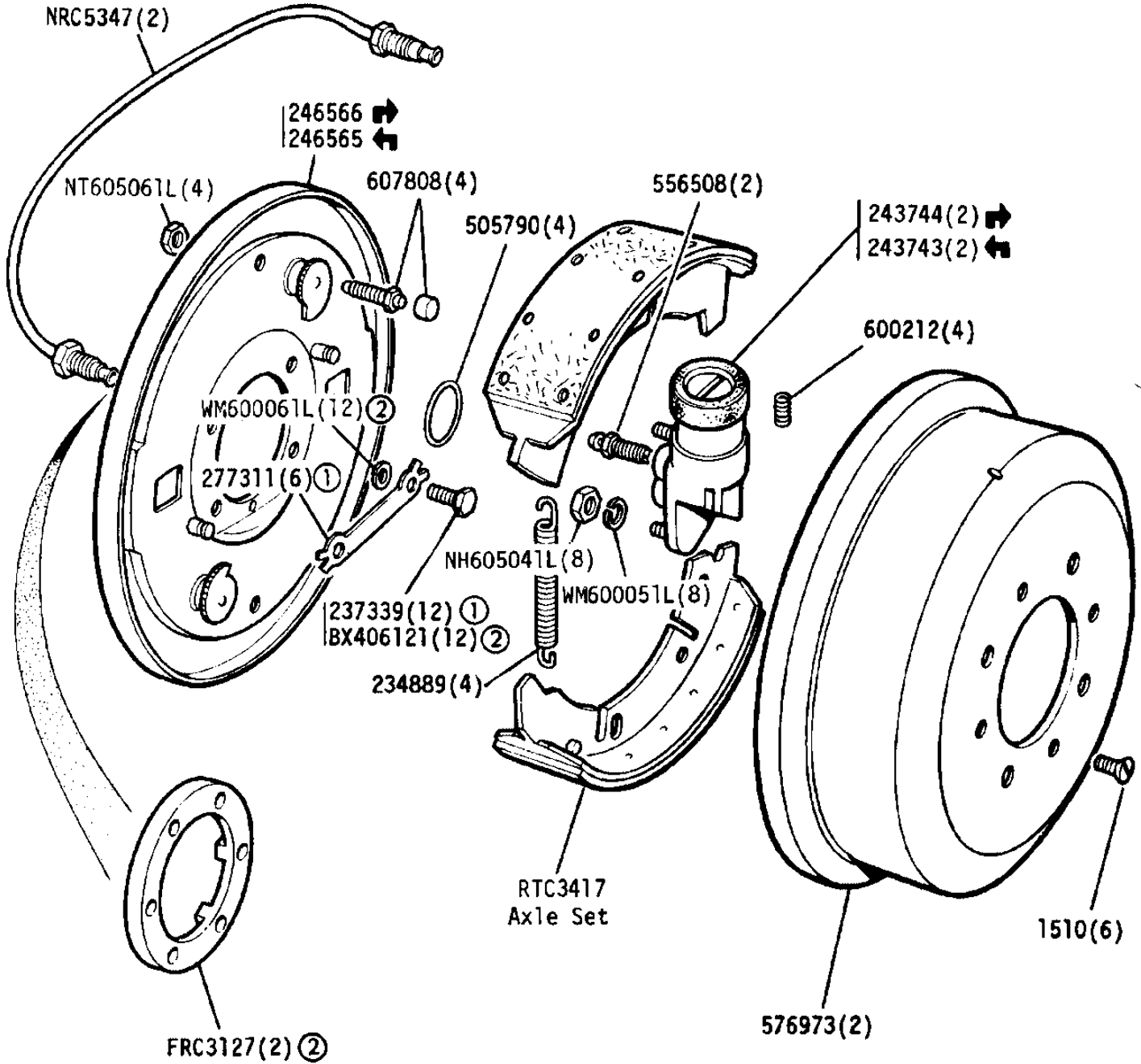
GROUP G

BRAKES - Front and Rear 88in - Up to June 1980



Brake Lining, complete with rivets AAU9942(2) Axle Set
 Wheel cylinder overhaul kit, front 275744
 Wheel cylinder overhaul kit, rear 266687
 Brake adjuster kit, all drum brakes, RTC3176, (Axle set).

GROUP G
BRAKES - Front-109in 4 Cylinder Except 109in 1 Ton
Front-88in from July 1980



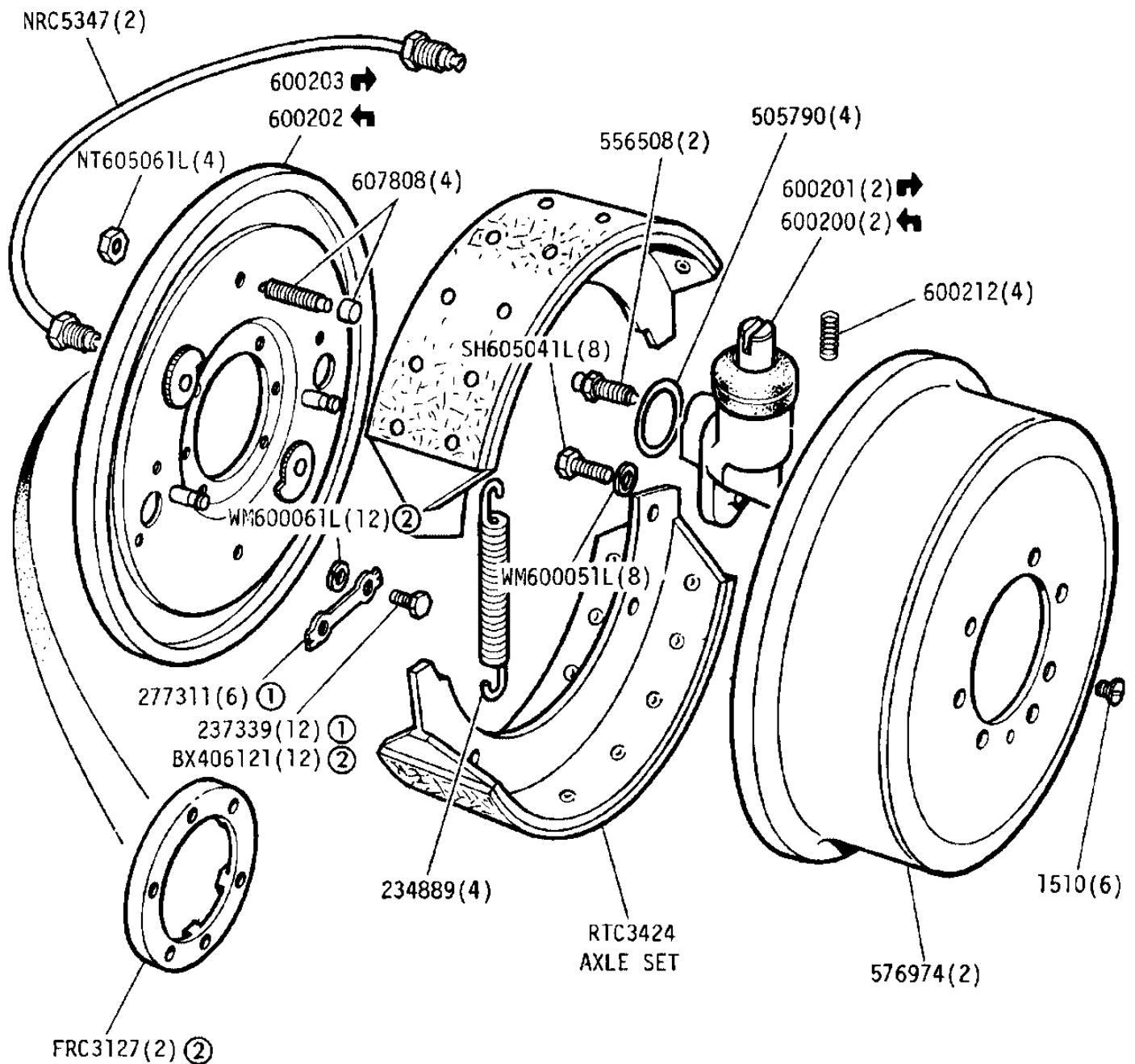
Brake lining complete with rivets AAU8471 Axle Set
 Wheel cylinder overhaul kit 266684

Brake adjuster kit, all drum brakes, RTC3176, (Axle set).

① Upto Sept. 1980

② From Oct. 1980

GROUP G
BRAKES - Front 109" 6 Cylinder and 109 V8



Brake lining, complete with rivets AAU 8469 Axle Set

Wheel cylinder overhaul kit 600210

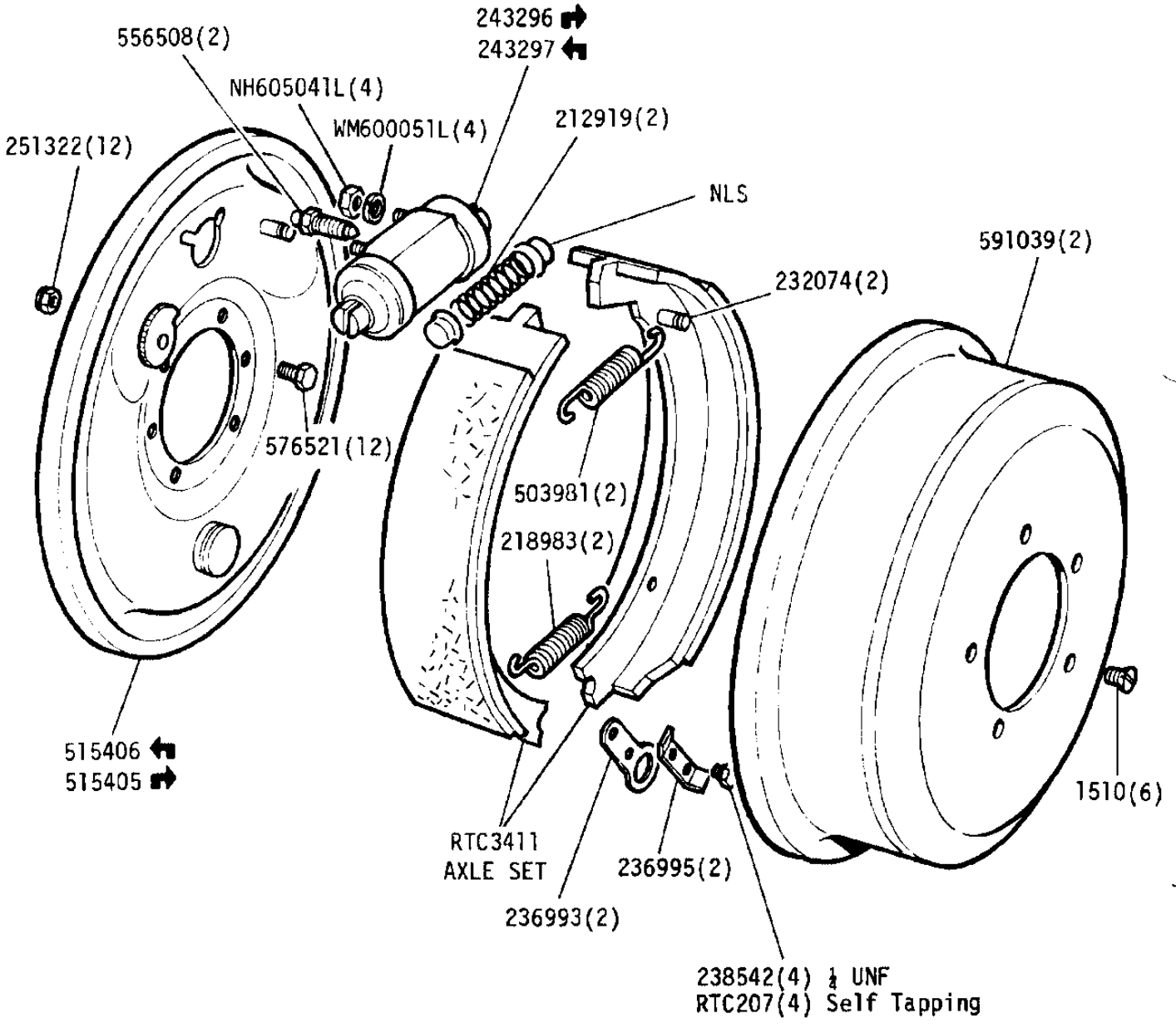
All items on this frame are also applicable to 109 1 Ton 4 and 6 cylinder models

① Up to Sept. 1980

② From Oct. 1980

Brake adjuster kit, all drum brakes, RTC3176, (Axle set).

GROUP G
BRAKES - Rear 88 in - From July 1980



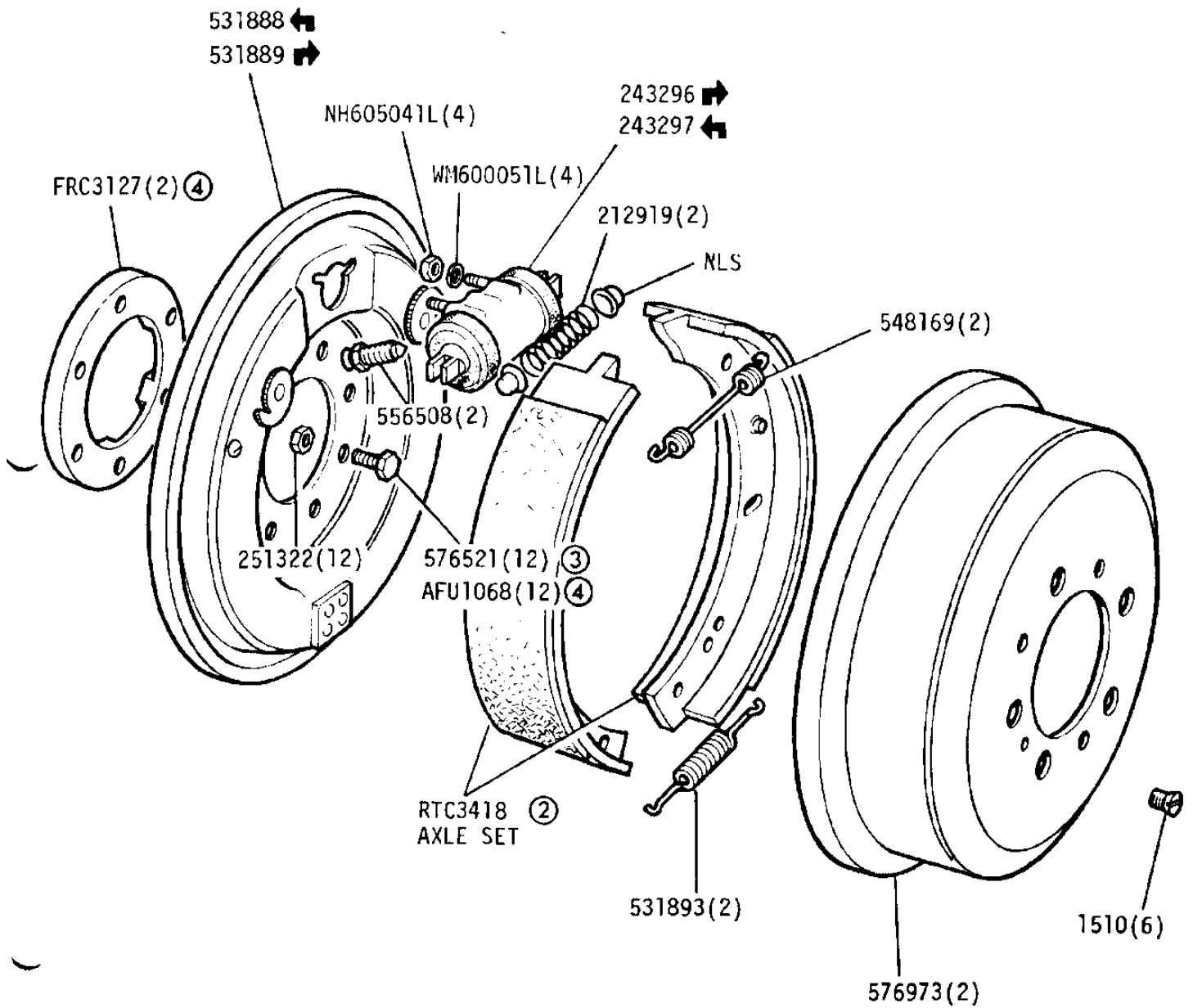
Brake Lining, complete with rivets AAU9942 Axle Set
 Wheel cylinder overhaul kit, 275744
 Brake adjuster kit, all drum brakes, RTC3176, (Axle set).

LAND ROVER

1L 04

IRE 290

GROUP G
BRAKES - Rear 109" including V8



All items on this frame are also applicable to 109 1 Ton 4 and 6 cylinder models

① Up to June 1980 ③ Up to Sept. 1980

② From July 1980 ④ From Oct. 1980

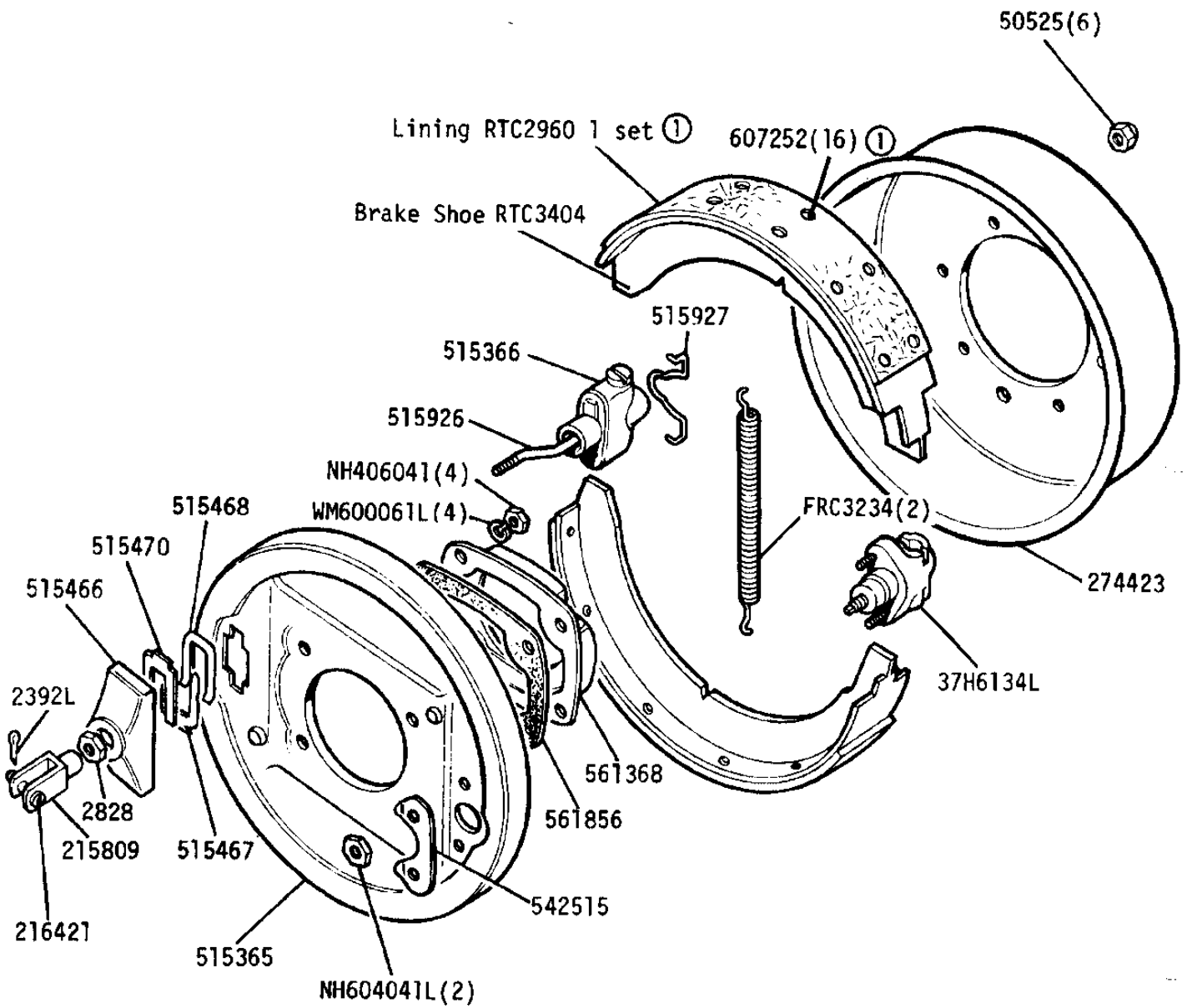
Wheel cylinder overhaul kit 275744

① Brake lining, complete with rivets AAU8470 Axle Set for DON TYPE ONLY.

② Brake lining, complete with rivets AEU1880 Axle Set for RTC3418 (FERODO TYPE) ONLY

Brake adjuster kit, all drum brakes, RTC3176, (Axle set).

GROUP G
Transmission brake except 109 V8

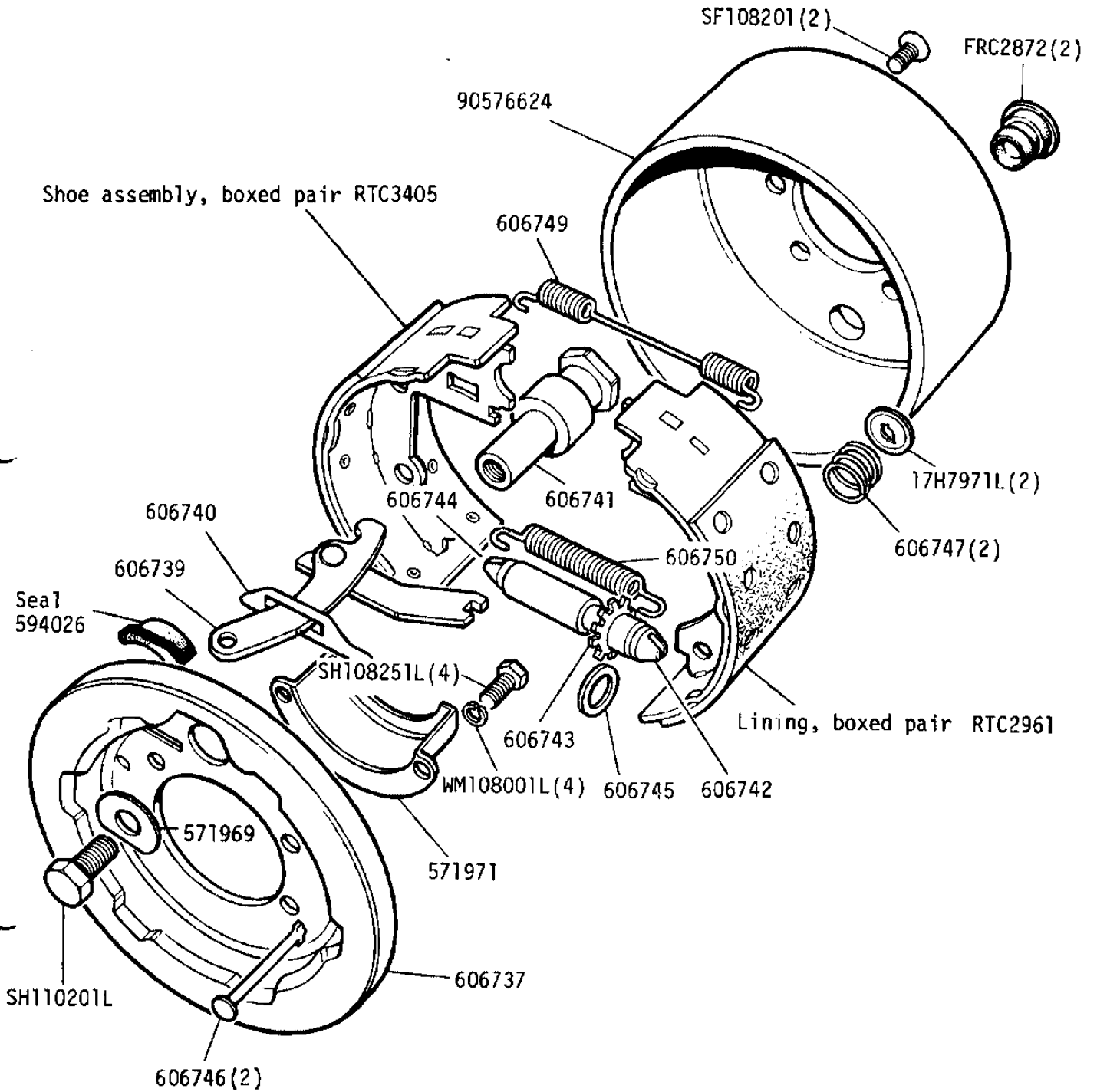


Repair kit for adjuster unit 515924
Repair kit for expander unit 515923

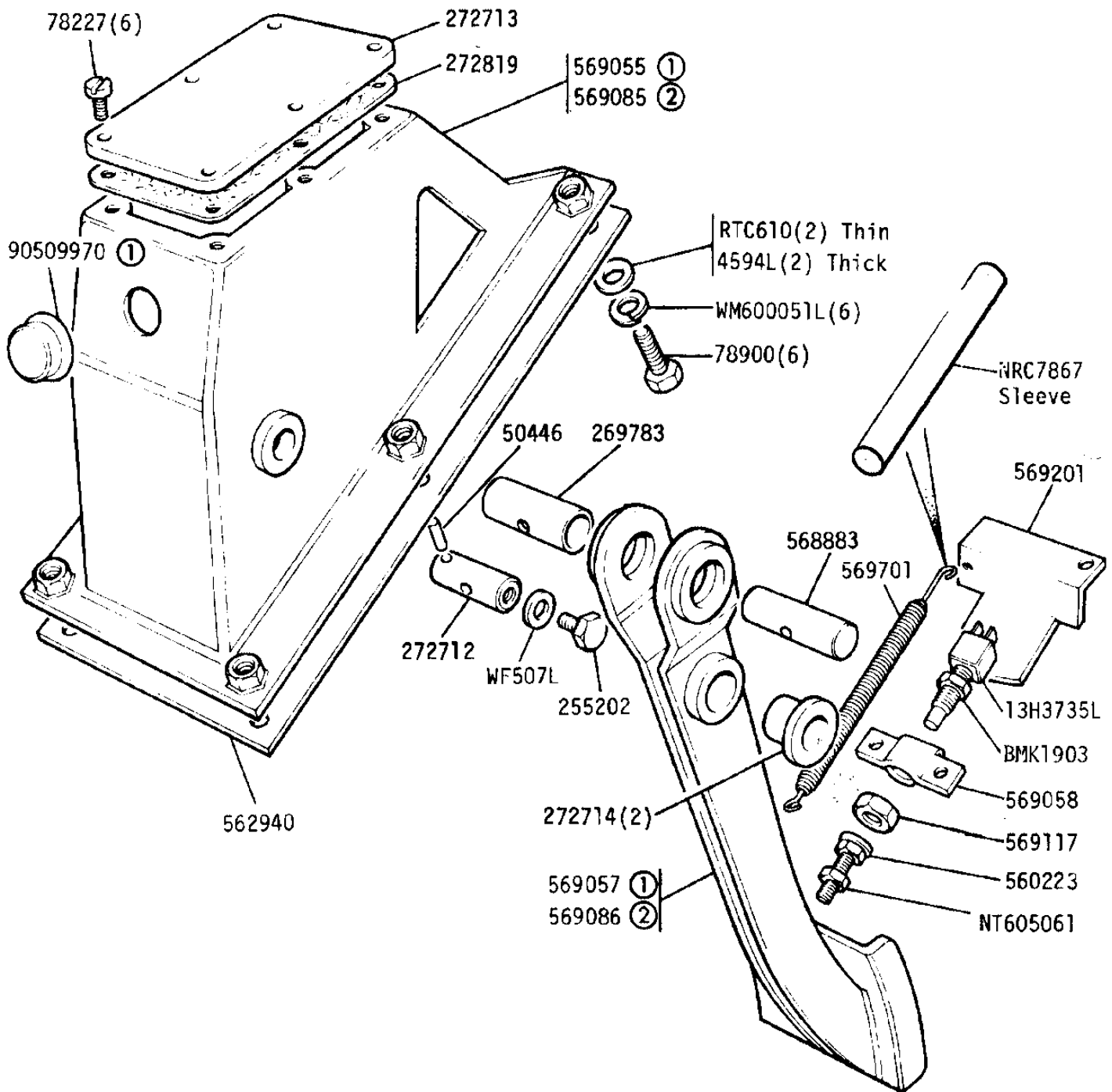
① 8 Hole lining for RTC3404

GROUP G

Transmission brake 109 V8



GROUP G
BRAKES - Pedal and Bracket - Vehicles without Servo

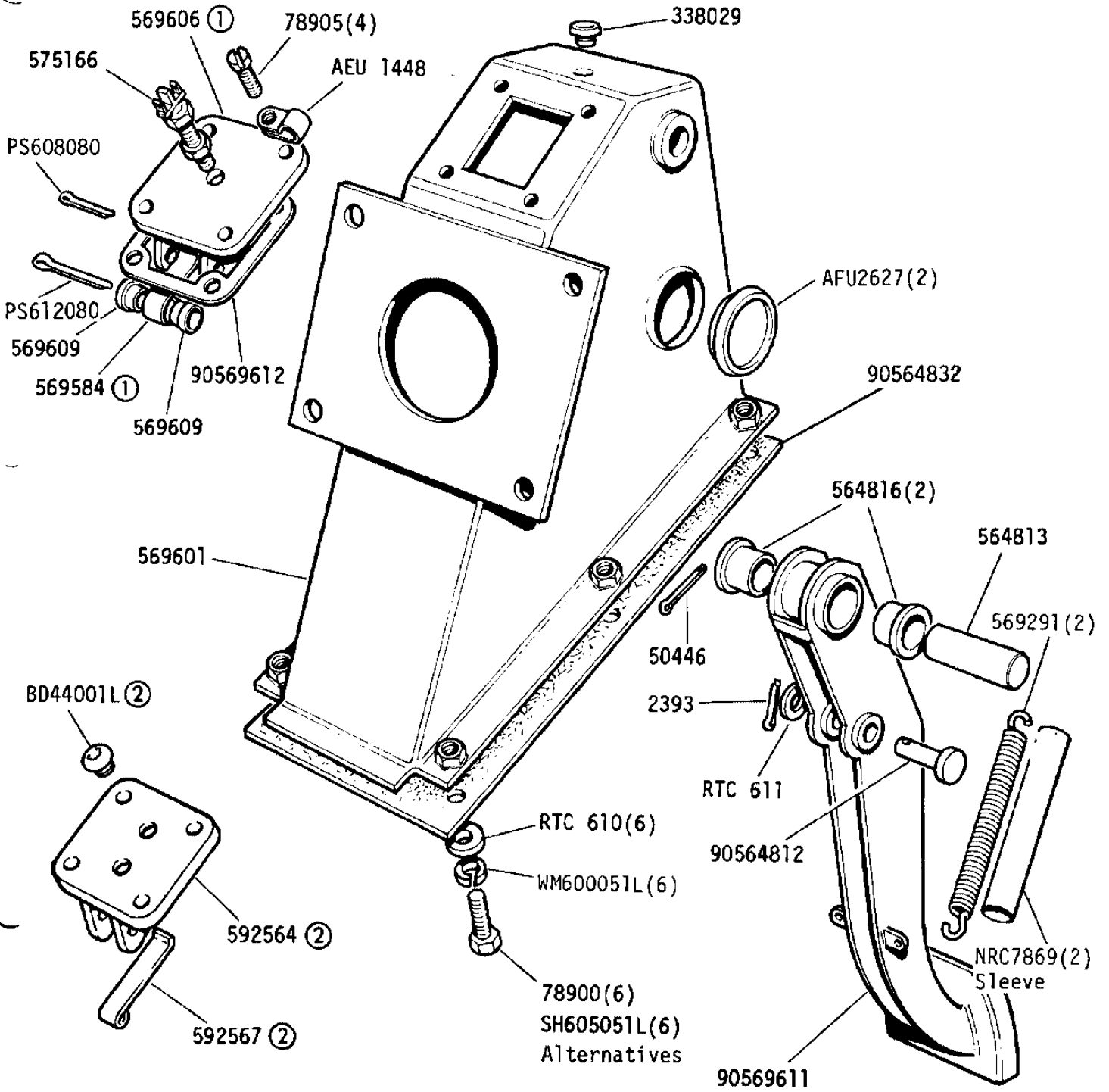


Brake pedal and bracket assembly 569054 (1)
Brake pedal and bracket assembly 569084 (2)

(1) 88in up to June 1980

(2) 88in from July 1980 and all 109in

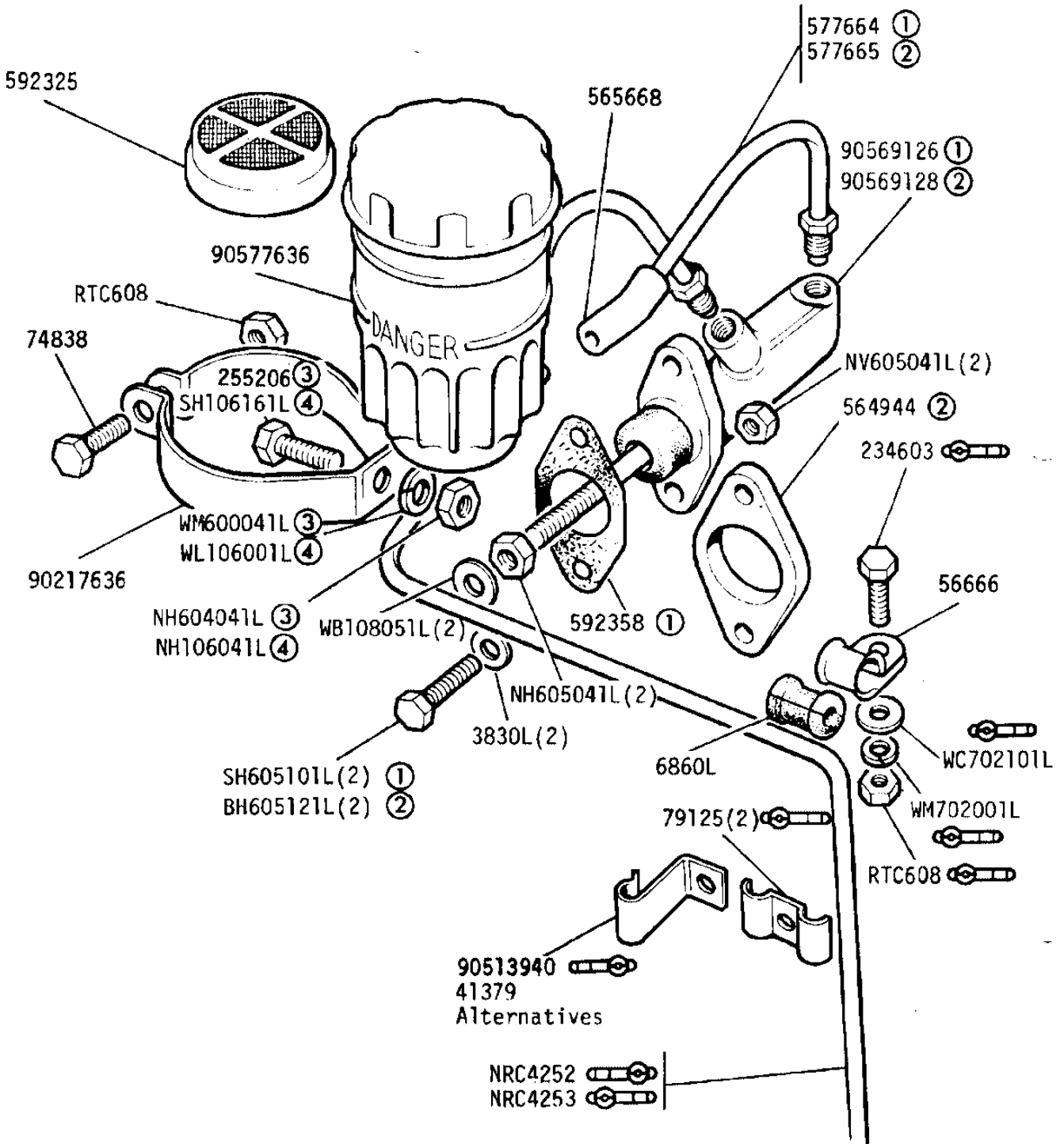
GROUP G
BRAKES - Pedal and bracket, vehicles with servo



Brake pedal and bracket assembly 569652

- ① Vehicles with single line brakes
- ② Vehicles with dual line brakes

GROUP G
BRAKES - Master Cylinder 88in 4 Cylinder and 109in 4 Cylinder



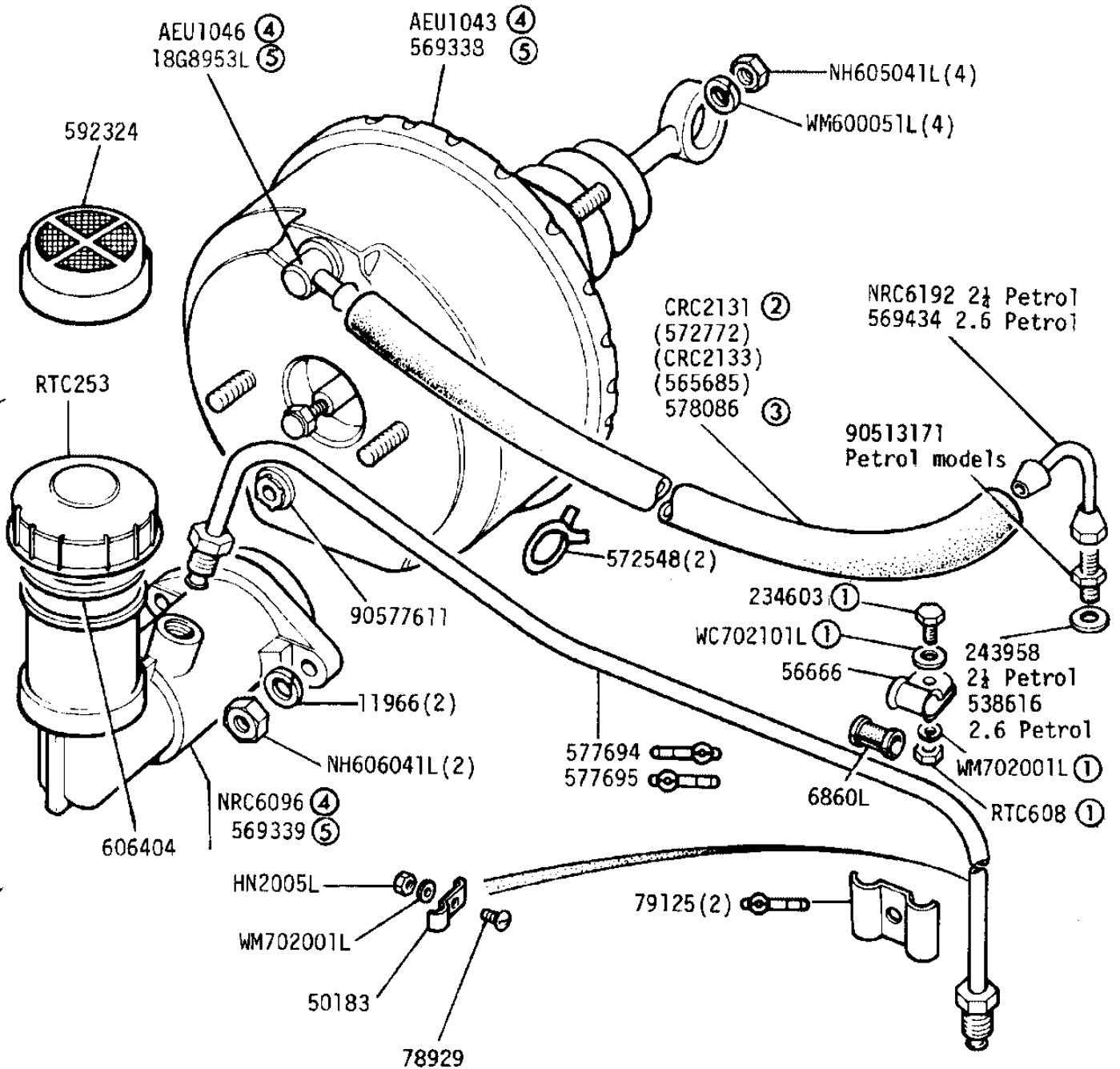
- Brake master cylinder overhaul kit 8G8837L (1)
- Brake master cylinder overhaul kit 90606023 (2)
- Nylon spacer for master cylinder 569096(2)

- (1) 88in up to June 1980
- (2) 88in from July 1980 and all 109in
- (3) UNF
- (4) METRIC




GROUP G

BRAKES - Master Cylinder and Servo, 109 in. 4 cyl. Station Wagon and 109 in. 6 cyl.

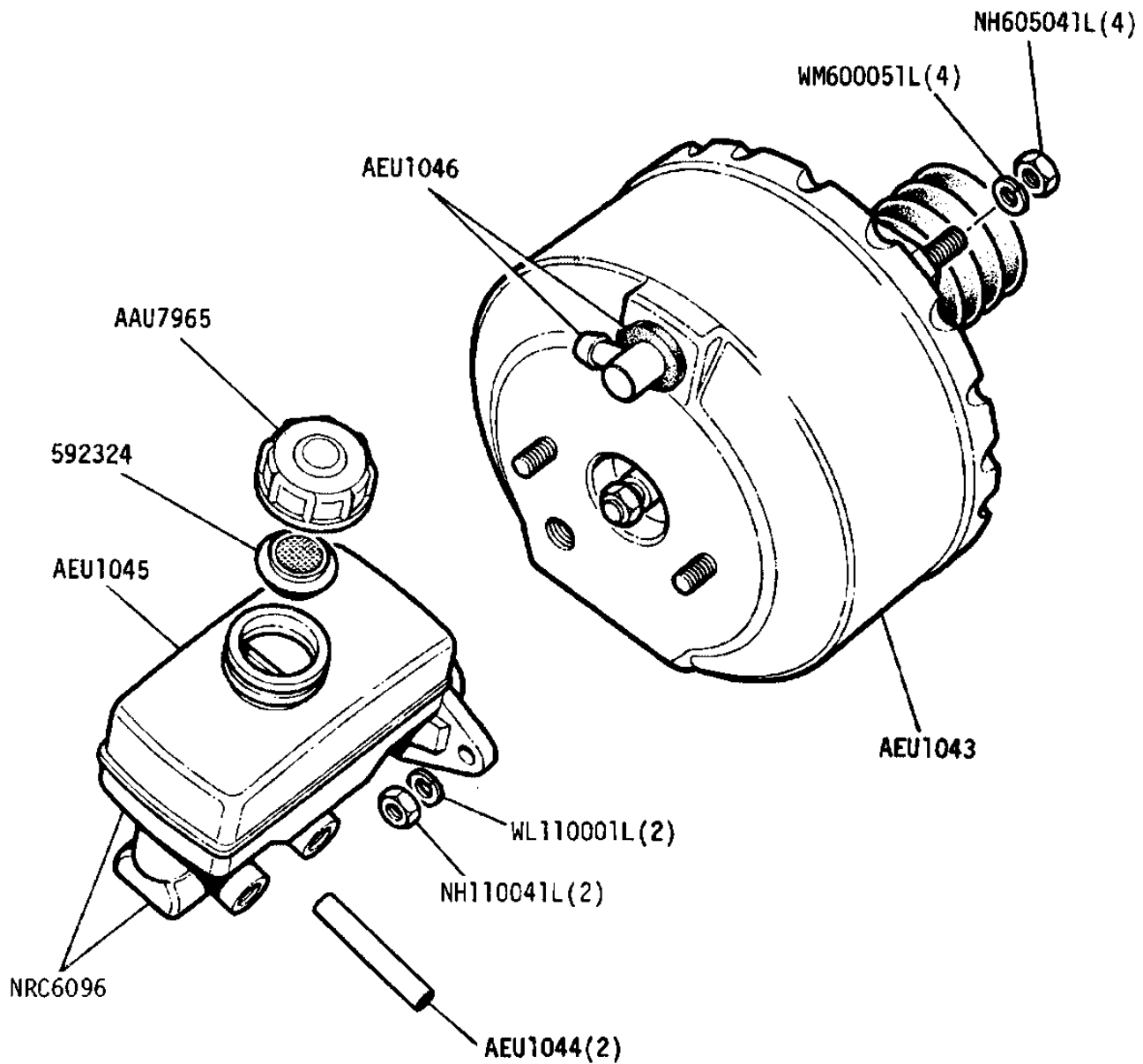
Up to June 1980



Brake master cylinder overhaul kit 606415 Brake servo minor overhaul kit 18G8951L

- ① 4 Cylinder 
- ② All vehicles except 2½ Petrol 
- ③ 2½ Petrol 
- ④ 109 V8
- ⑤ Except 109 V8

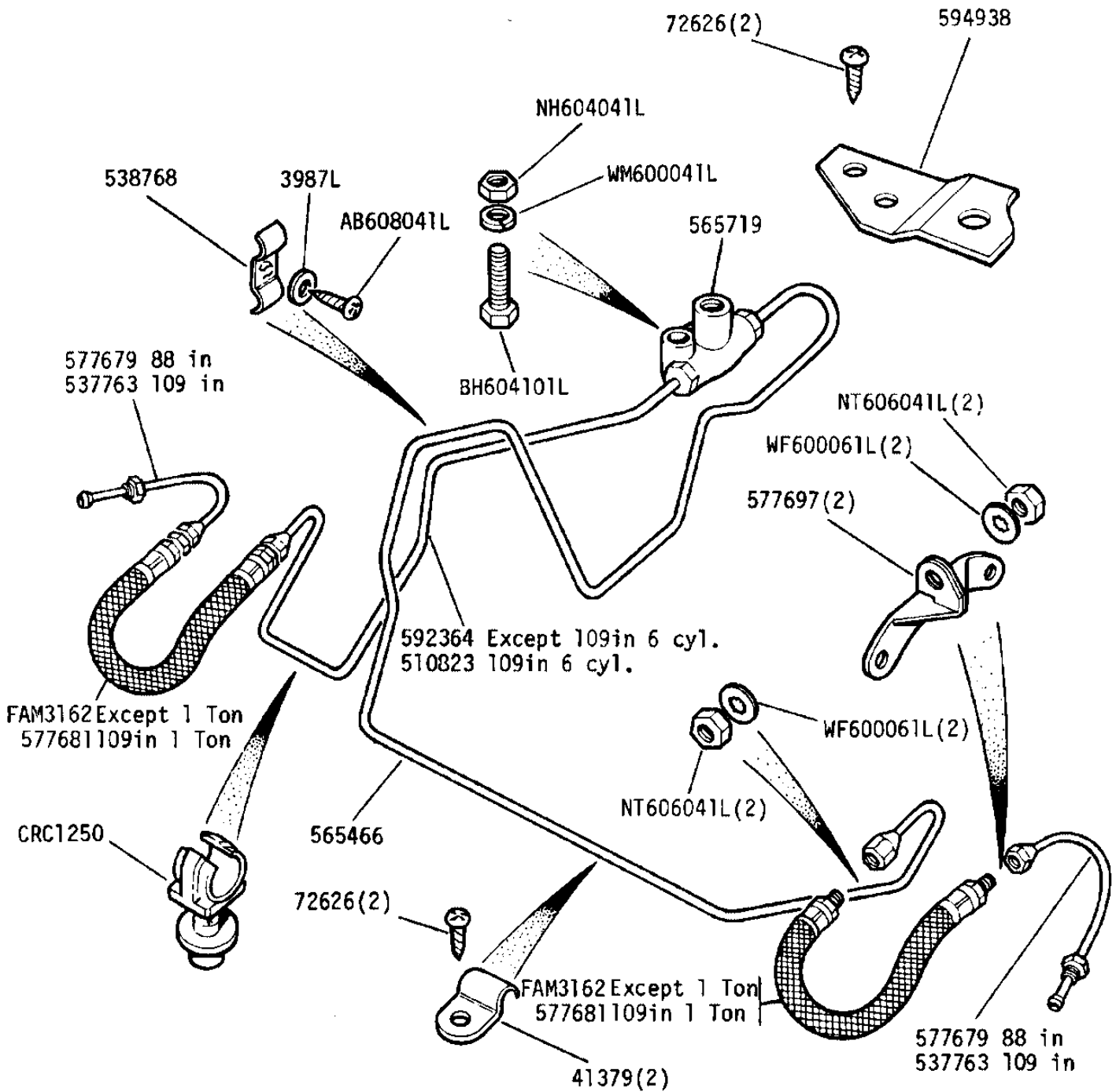
GROUP G
BRAKES - Brake master cylinder and servo unit - dual line system



Brake master cylinder repair kit AEU1047
Brake servo unit repair kit 18G8951L

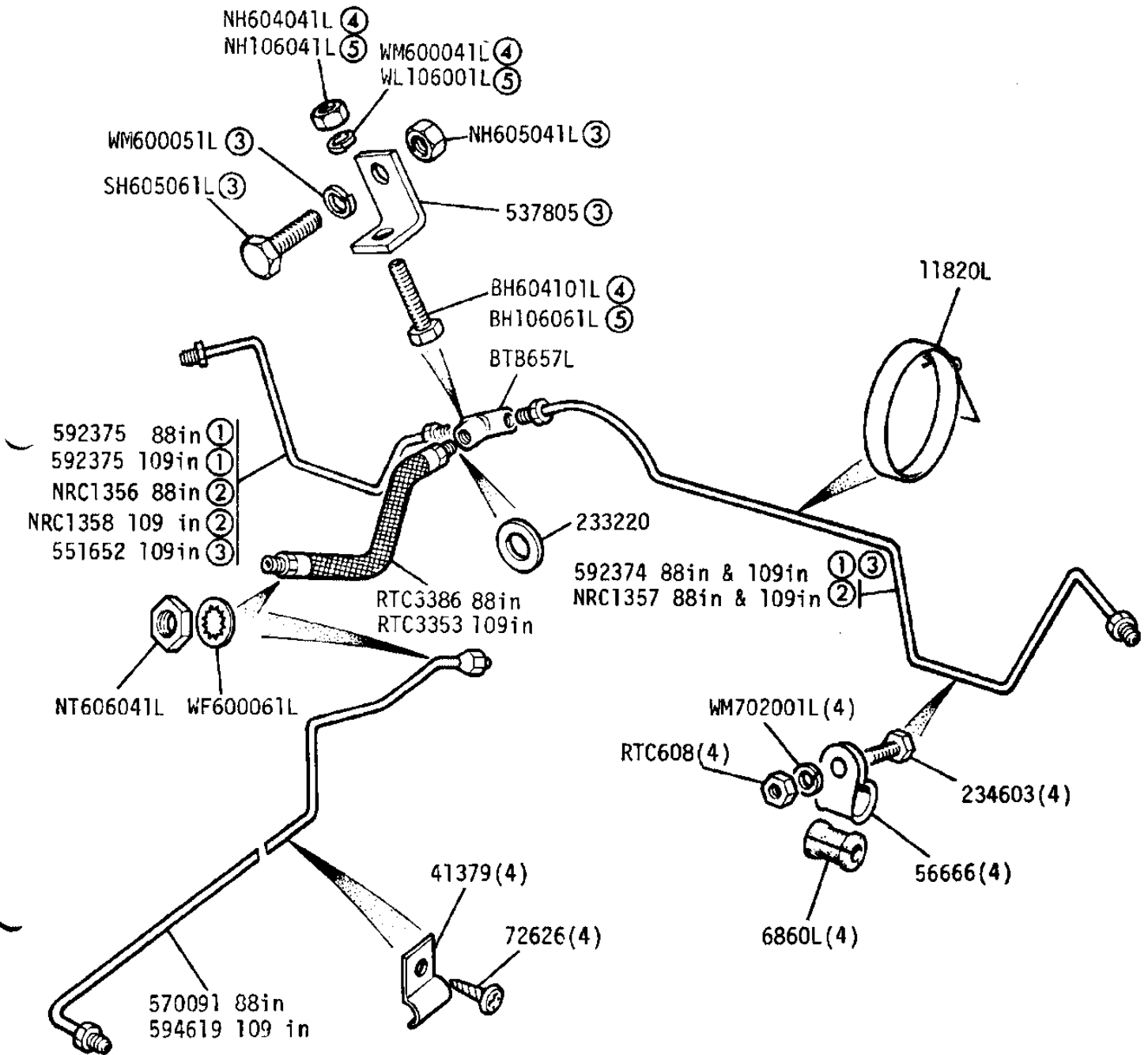
GROUP G

BRAKES - Front pipes - 88in and 109in single line system
Up to June 1980



GROUP G

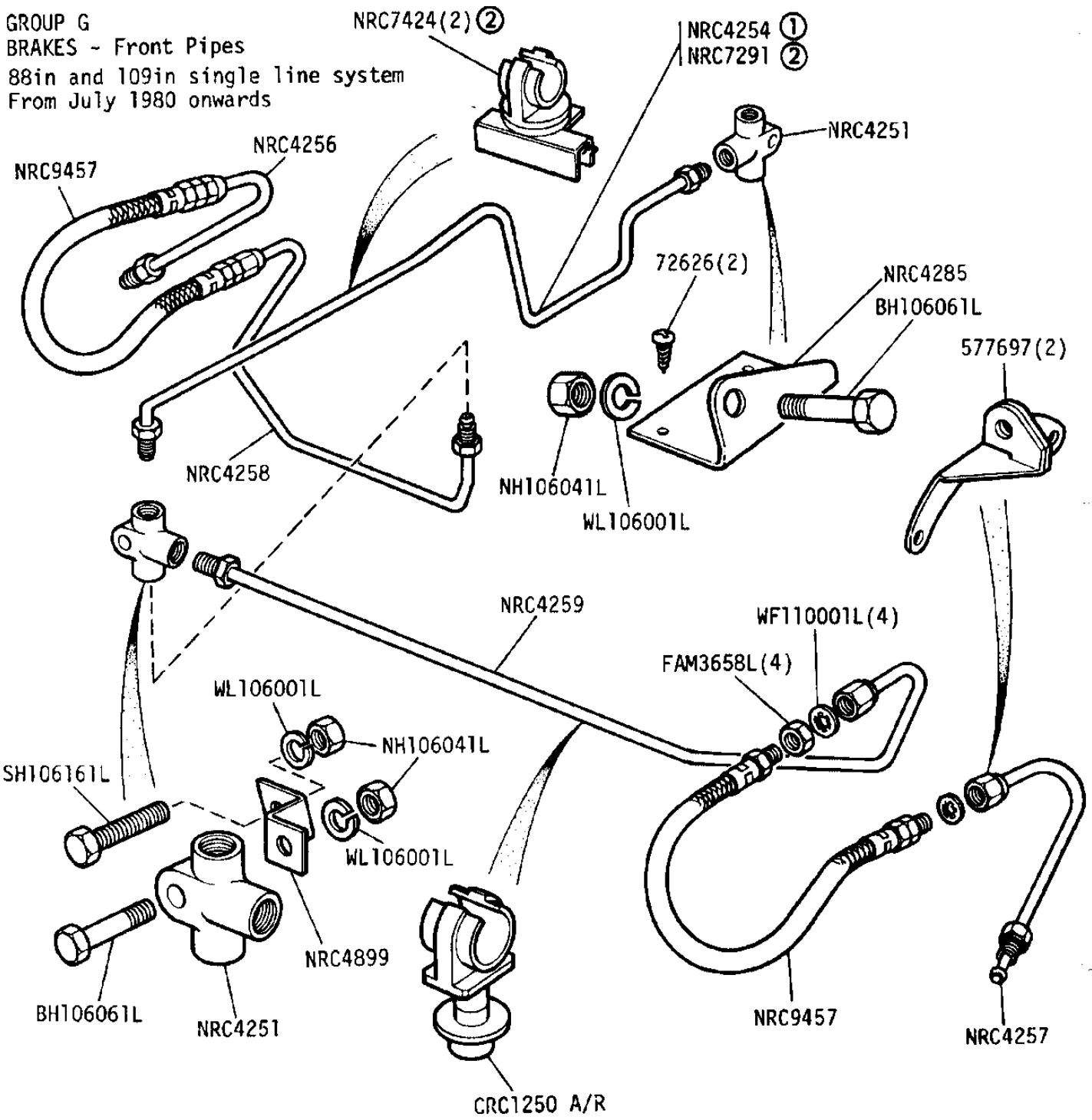
RAKES - Rear pipes - 88in and 109in single line system
Up to June 1980



- ① For vehicles with single silencer exhaust system
- ② For vehicles with two silencer exhaust system
- ③ 109in 1 ton
- ④ UNF
- ⑤ METRIC

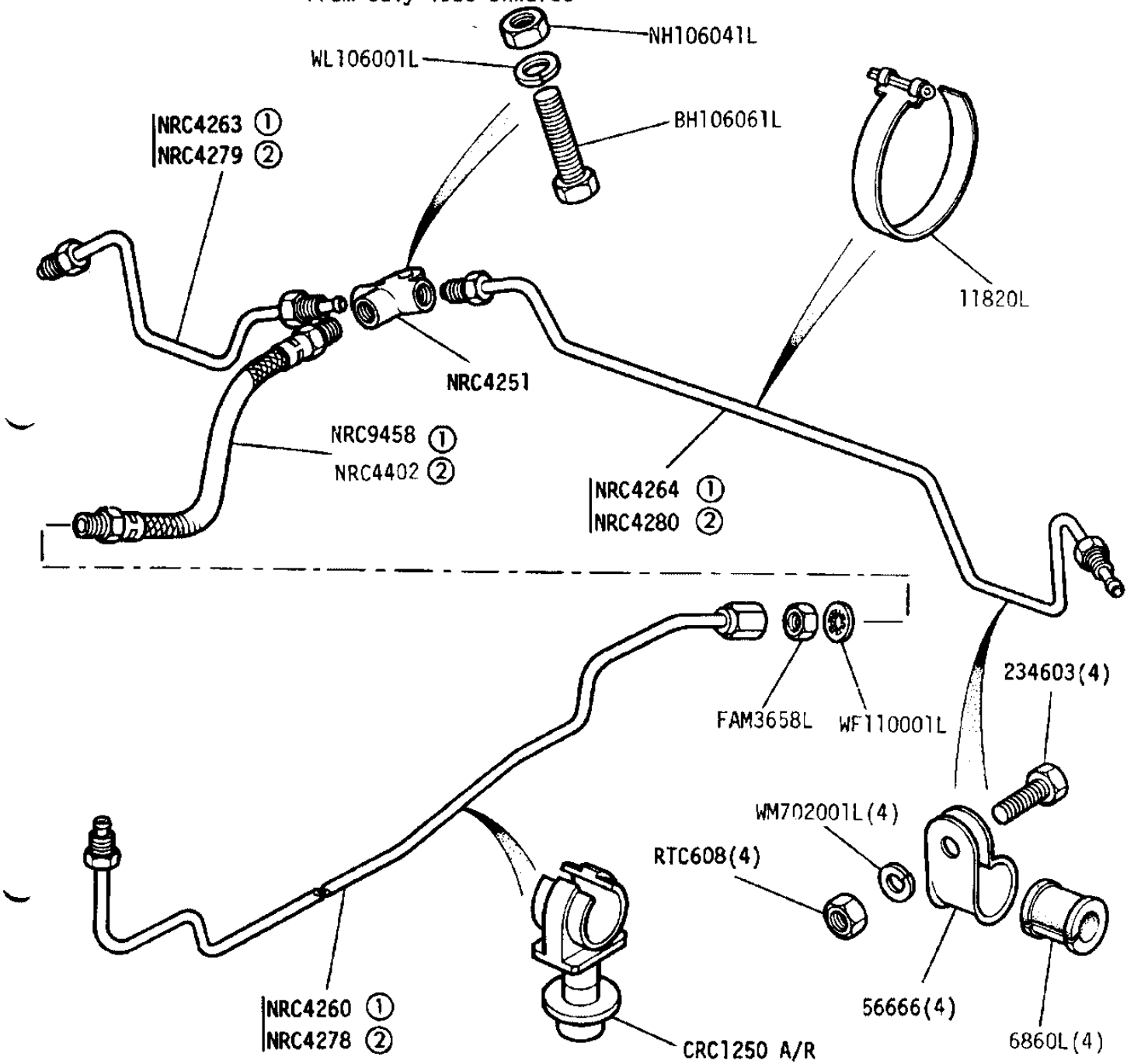
Check before ordering

GROUP G
 BRAKES - Front Pipes
 88in and 109in single line system
 From July 1980 onwards



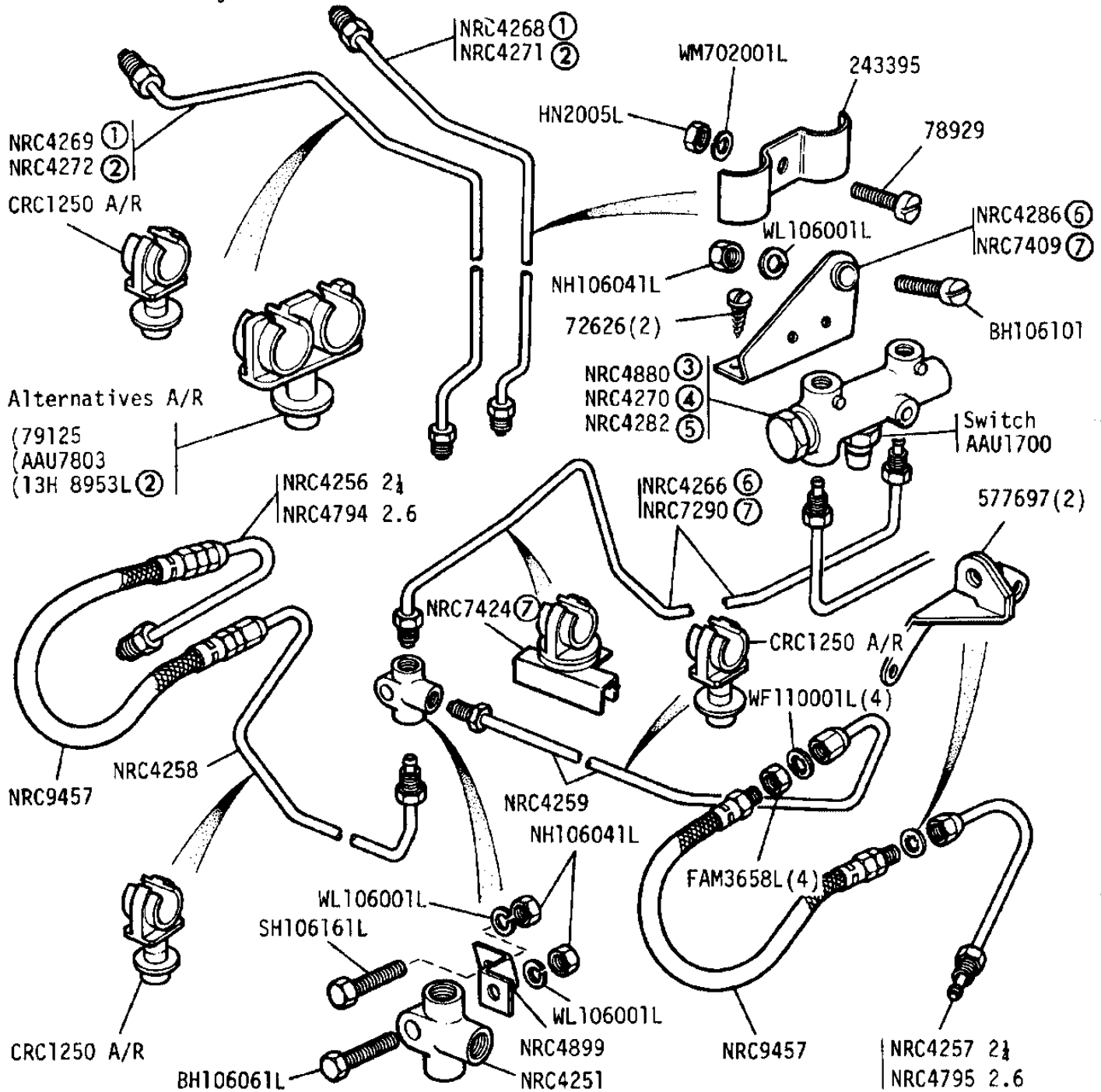
- ① Fitted upto October 1982
- ② Fitted from November 1982 onwards

GROUP G
 BRAKES - Rear Pipes - 88in and 109in single line system
 From July 1980 onwards



- ① 88in
- ② 109in

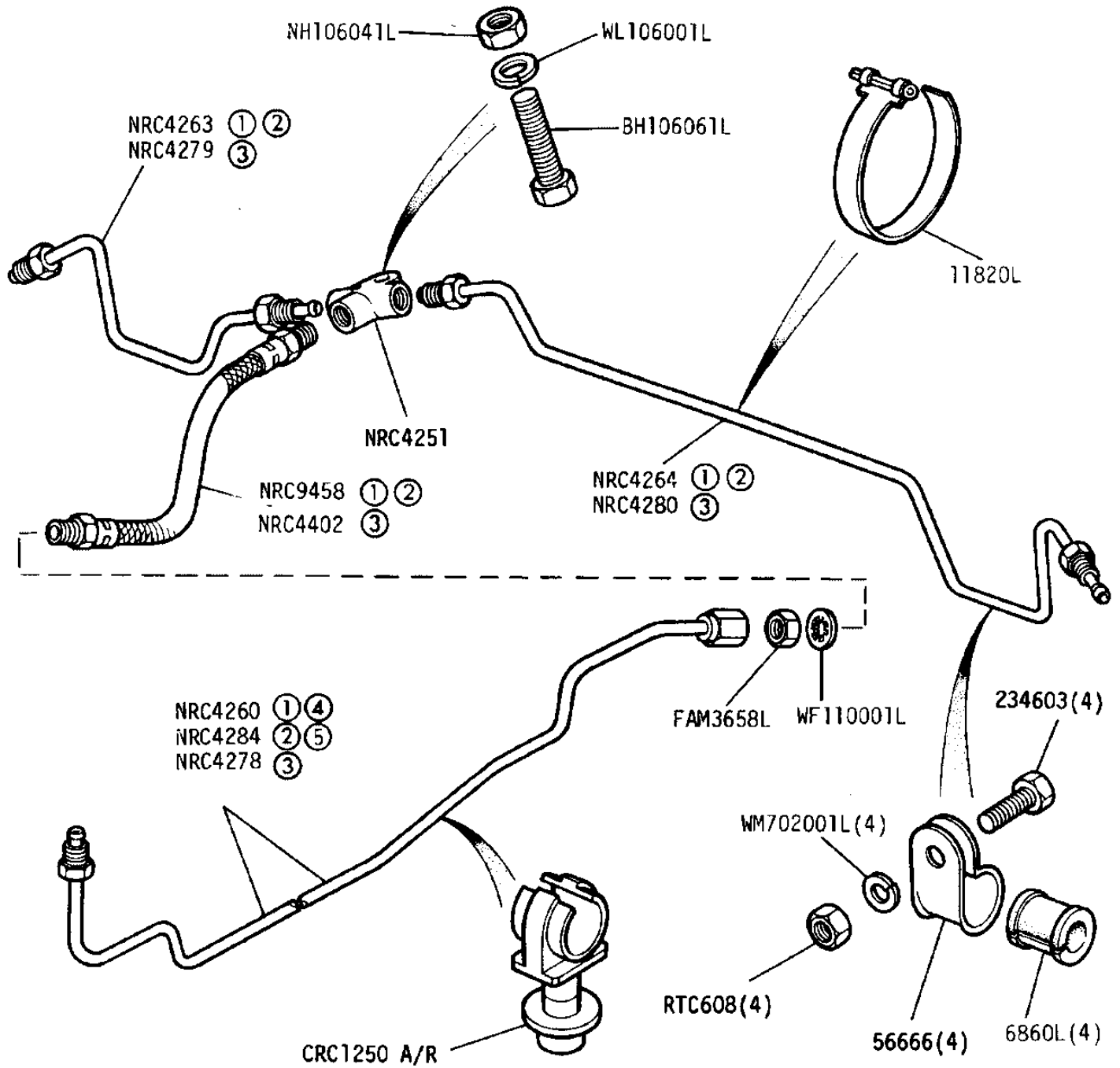
GROUP G
 BRAKES - Front pipes - 88in and 109in dual line system
 From July 1980 onwards



- ① RH Stg
- ② LH Stg
- ③ 88in Basic upto SALLBDAH1AA193068 and all 109in Basic
- ④ 88in Station Wagon and all 88in from SALLBDAH1AA193069
- ⑤ 109in Station Wagon
- ⑥ Upto October 1982
- ⑦ From November 1982

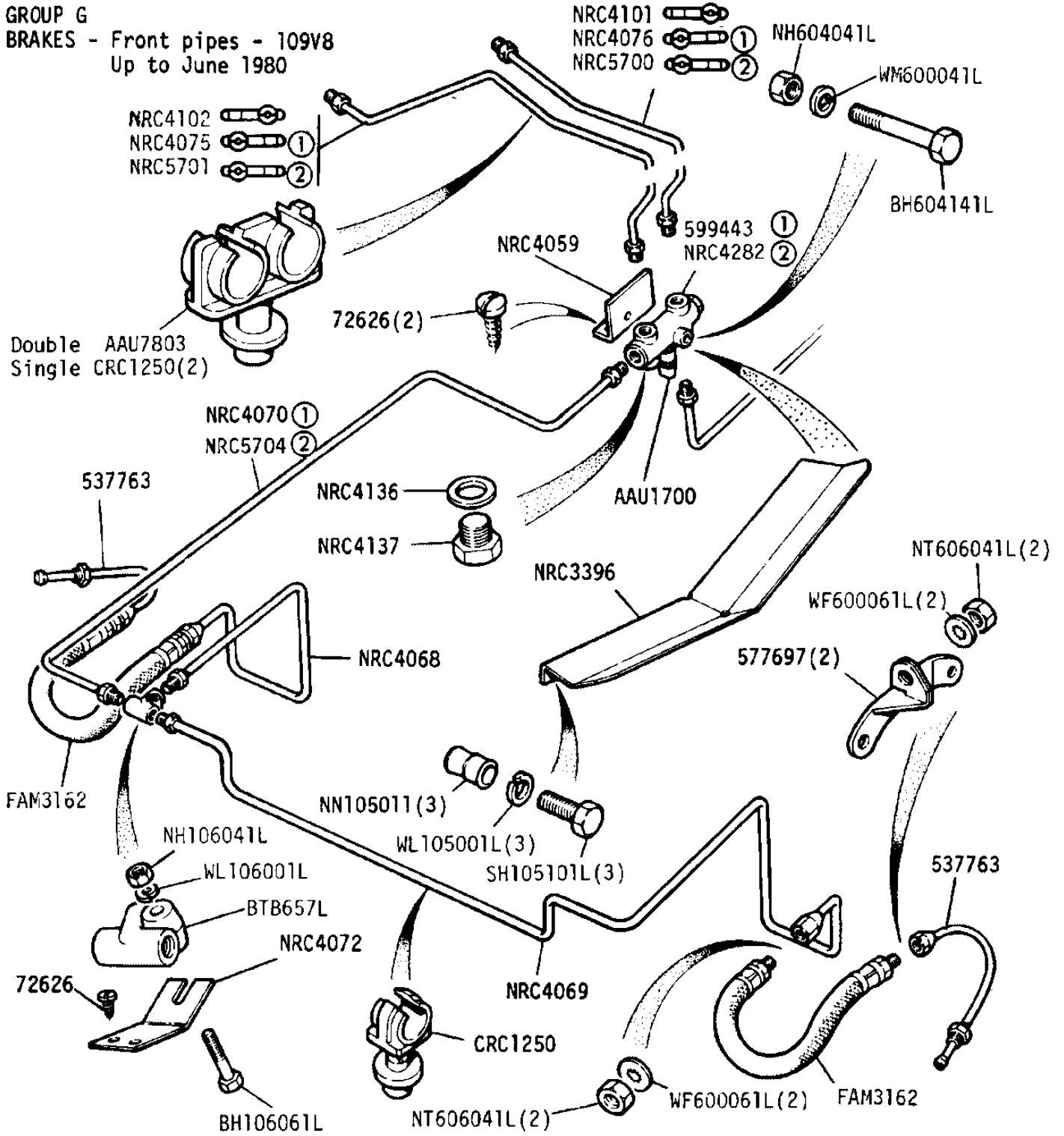
GROUP G

BRAKES - Rear pipes - 88in and 109in dual line system
From July 1980 onwards



- ① 88in Basic
- ② 88in Station Wagon
- ③ 109in
- ④ Fitted upto SALLBDAH1AA193068
- ⑤ All 88in from SALLBDAH1AA193069

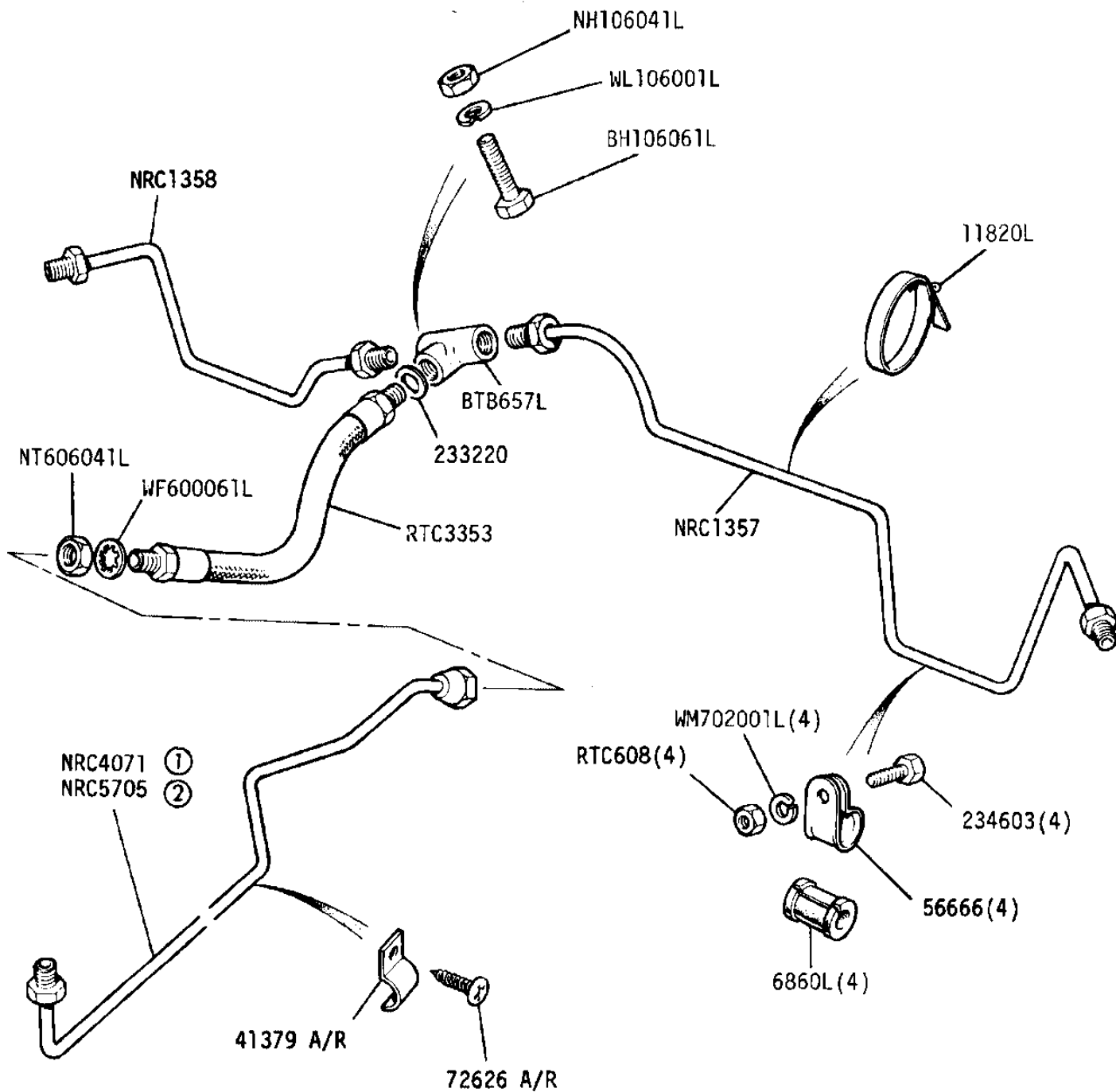
GROUP G
BRAKES - Front pipes - 109V8
Up to June 1980



① Except LHD Station Wagon for EEC Countries

② LHD Station Wagon for EEC Countries

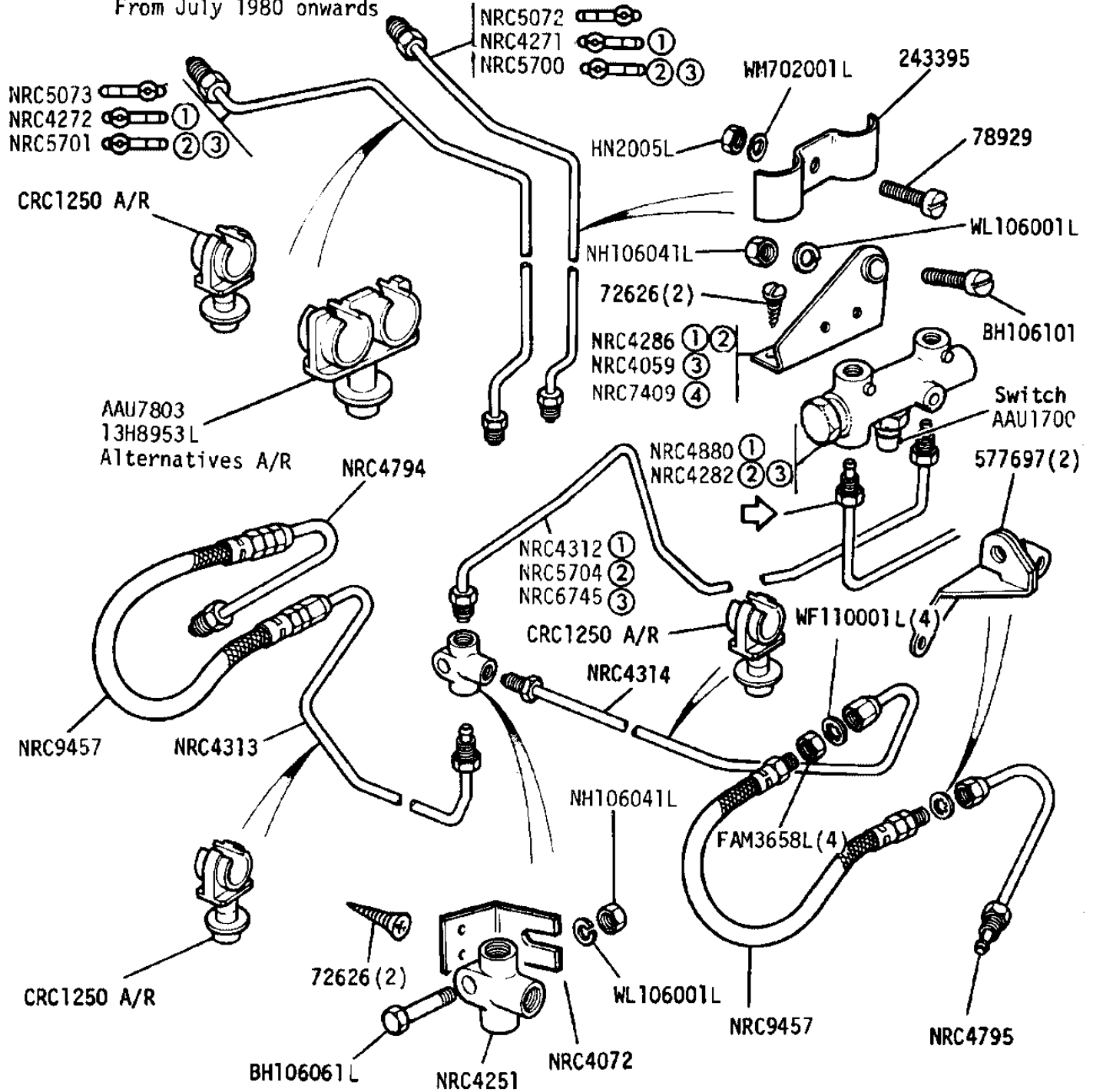
GROUP G
BRAKES - Rear Pipes - 109V8 Up to June 1980



- ① Except LHD Station Wagon for EEC Countries
- ② LHD Station Wagon for EEC Countries

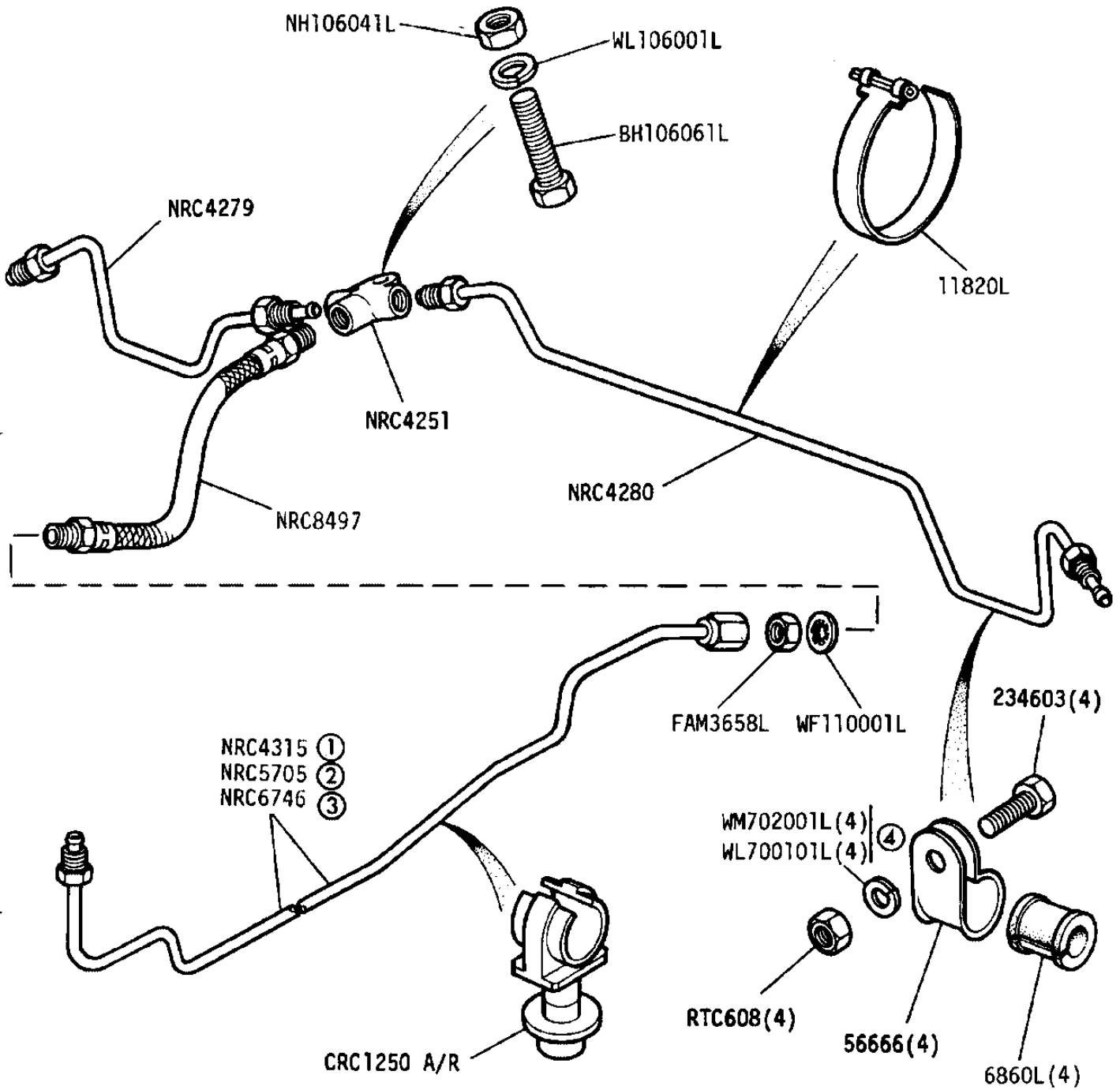
GROUP G

BRAKES - Front pipes - 109 V8
From July 1980 onwards



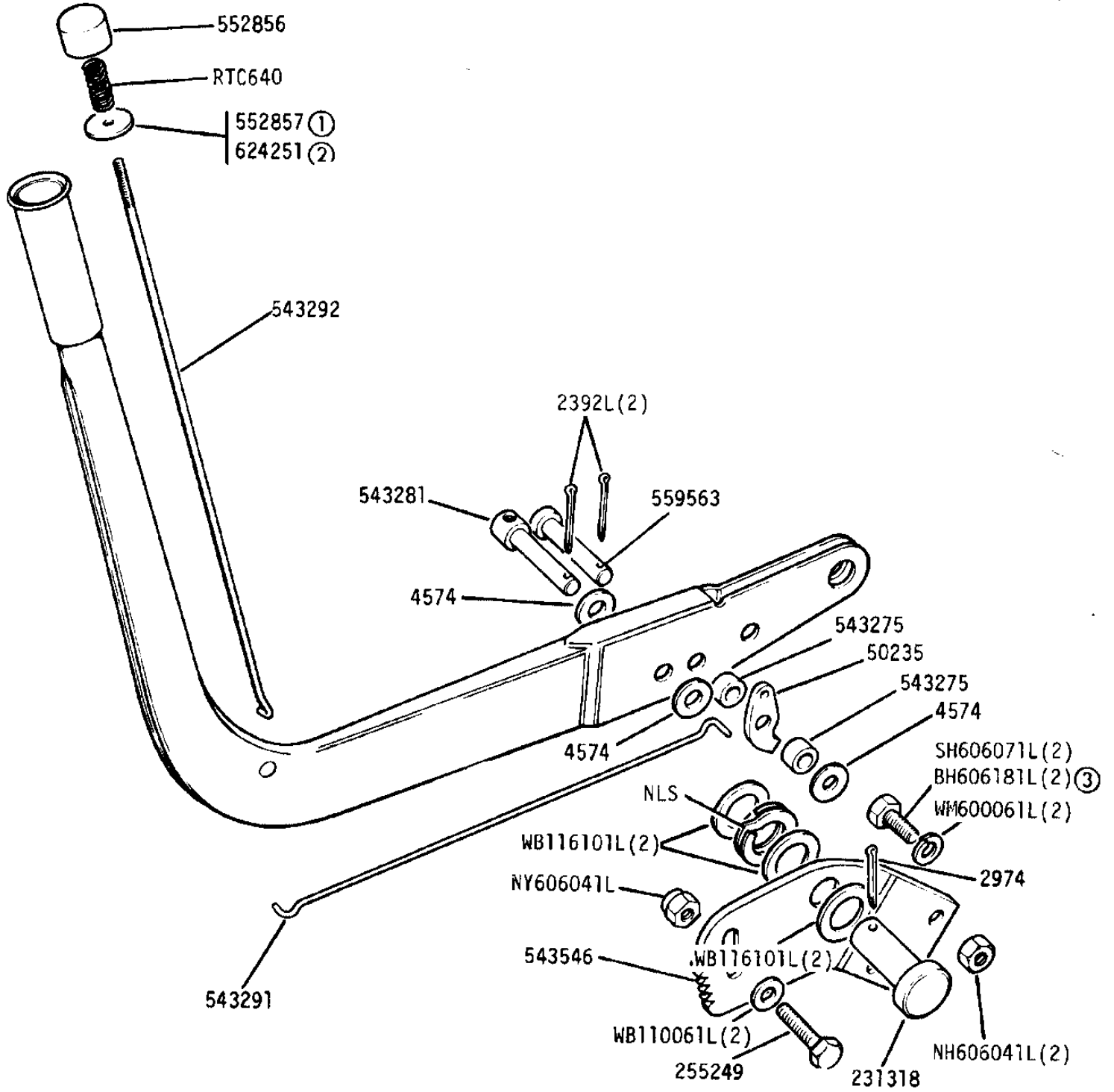
- ① Except LHD Station Wagon for EEC Countries.
- ② LHD Station Wagon for EEC Countries - Up to December 1980
- ③ LHD Station Wagon for EEC Countries - from January 1981
- ④ All vehicles from November 1982

GROUP G
 BRAKES - Rear pipes - 109 V8
 From July 1980 onwards



- ① Except LHD Station Wagon for EEC Countries.
- ② LHD Station Wagon for EEC Countries - Up to December 1980
- ③ LHD Station Wagon for EEC Countries - from January 1981
- ④ ALTERNATIVES

GROUP G
 HANDBRAKE LEVER 

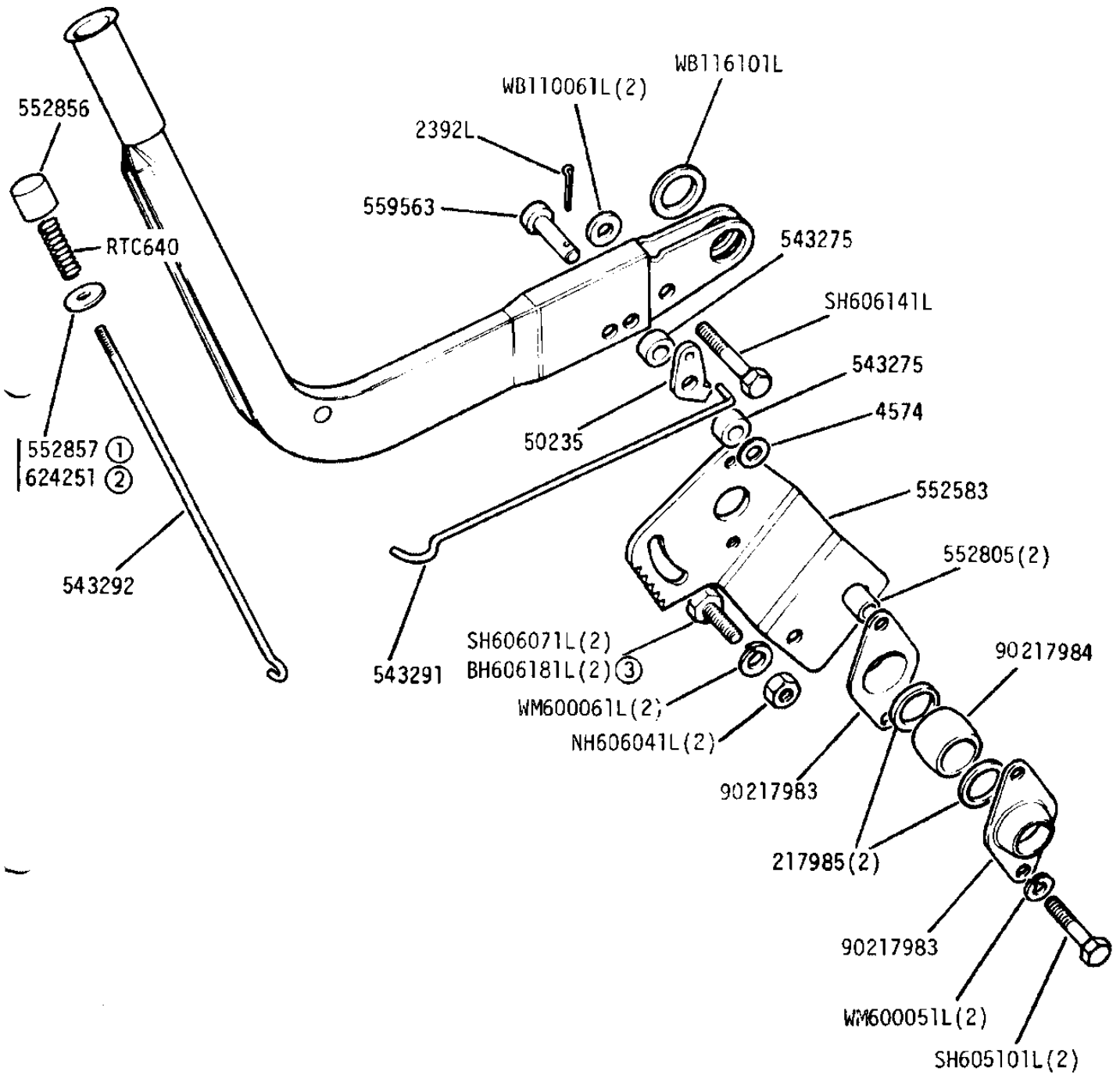


Handbrake lever assembly 624252

- ① Steel
- ② Nylon
- ③ 109 2½ Petrol only

GROUP G


INDBRAKE LEVER

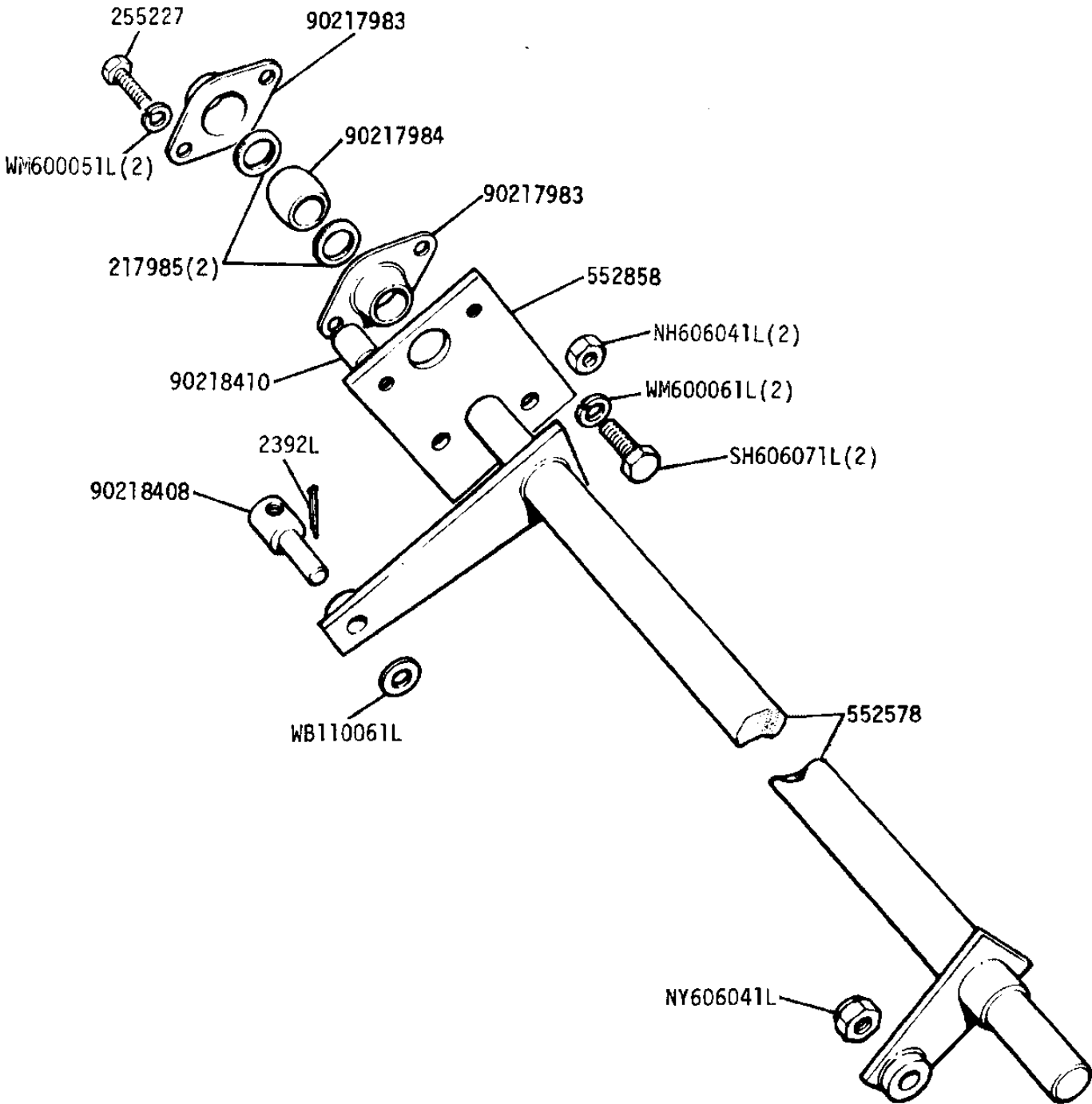


Handbrake lever assembly 624262

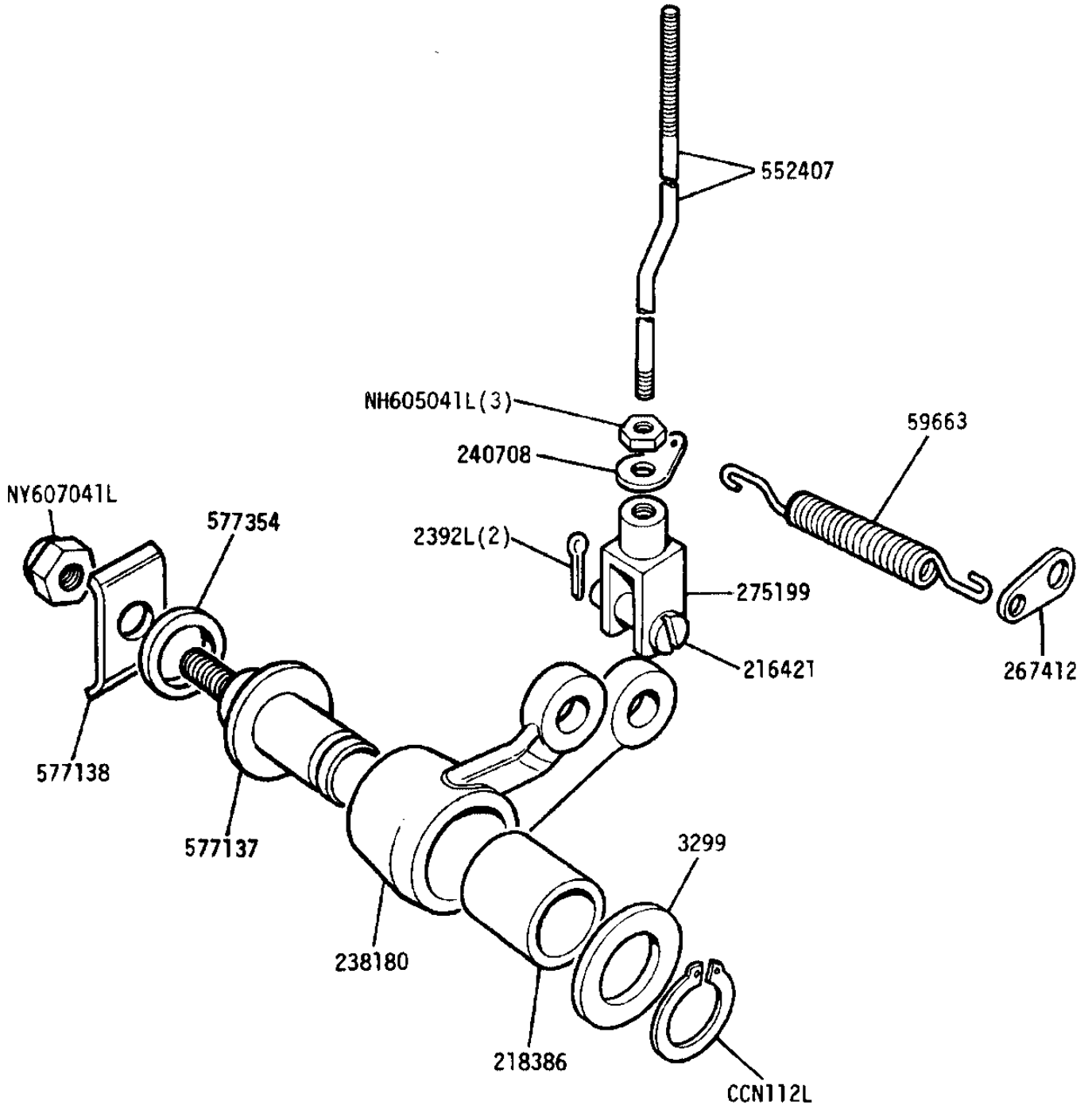
- ① Steel
- ② Nylon
- ③ 109 2½ Petrol only

GROUP G

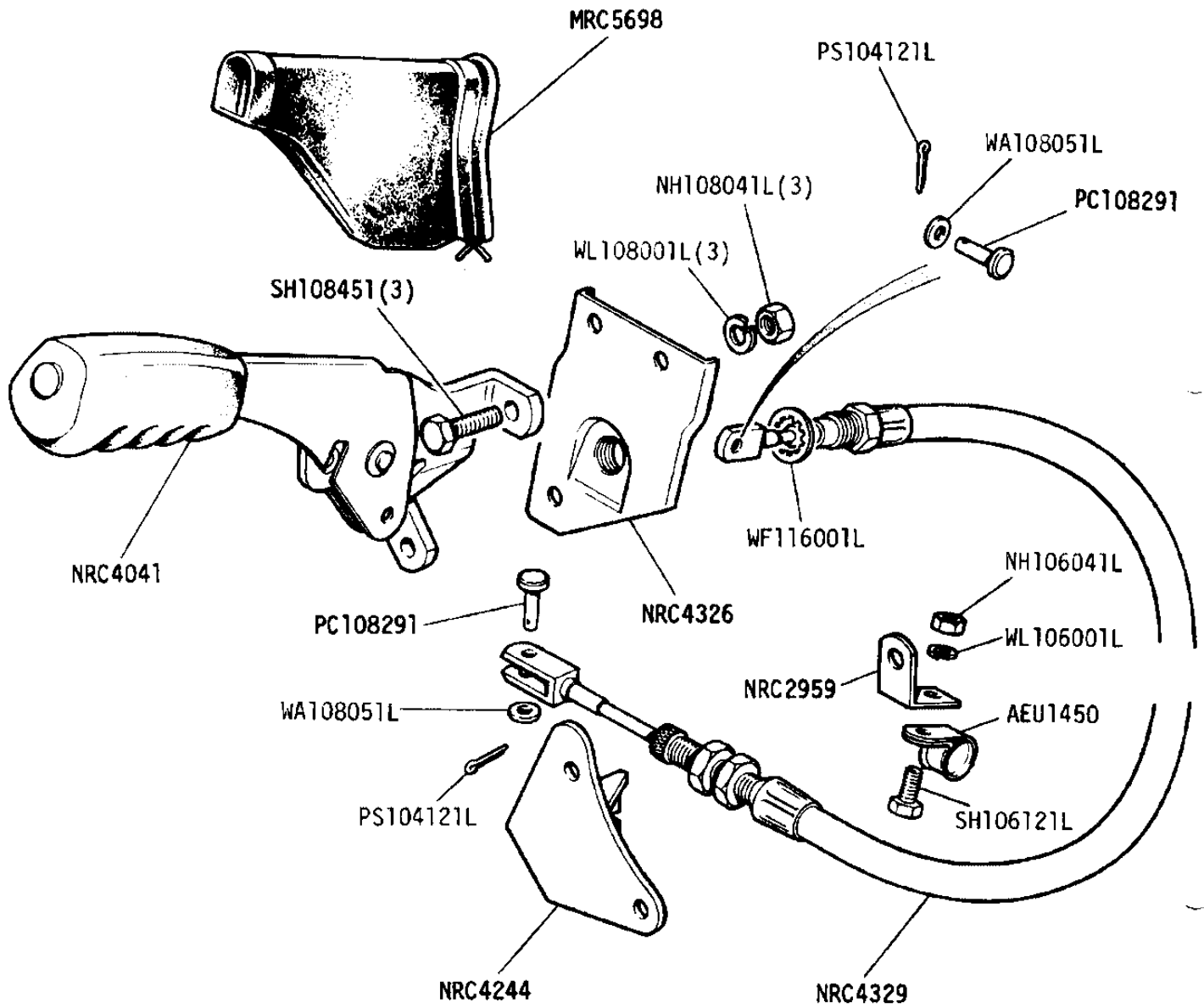
BRAKES - Handbrake Cross Shaft 



GROUP G
BRAKES - Relay Lever for Hand Brake

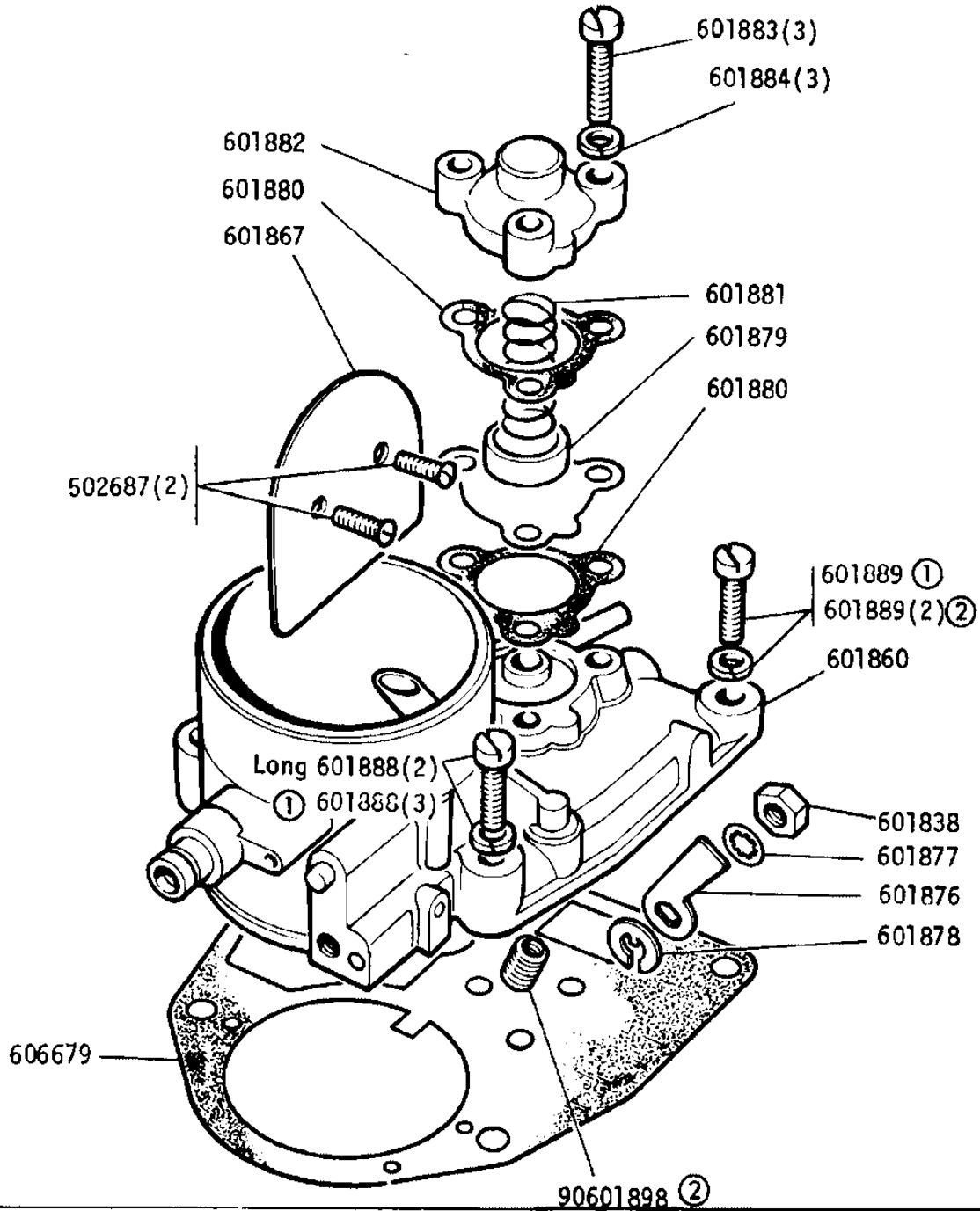


GROUP G
HANDBRAKE - 109V8



Blanking plug - AFU1174

GROUP H
ENGINE - Top Cover - Carburettor 2½ Litre Petrol



Carburettor complete ERC2886 except Switzerland and Norway

Carburettor overhaul kit (Zenith 3888) 605092

Carburettor overhaul kit (Zenith 4085) AEU4003

Carburettor complete ERC4419 Switzerland and Norway only

① Carburettor complete ERC6572 - European detoxed ECE15-03 up to engine 36116817A

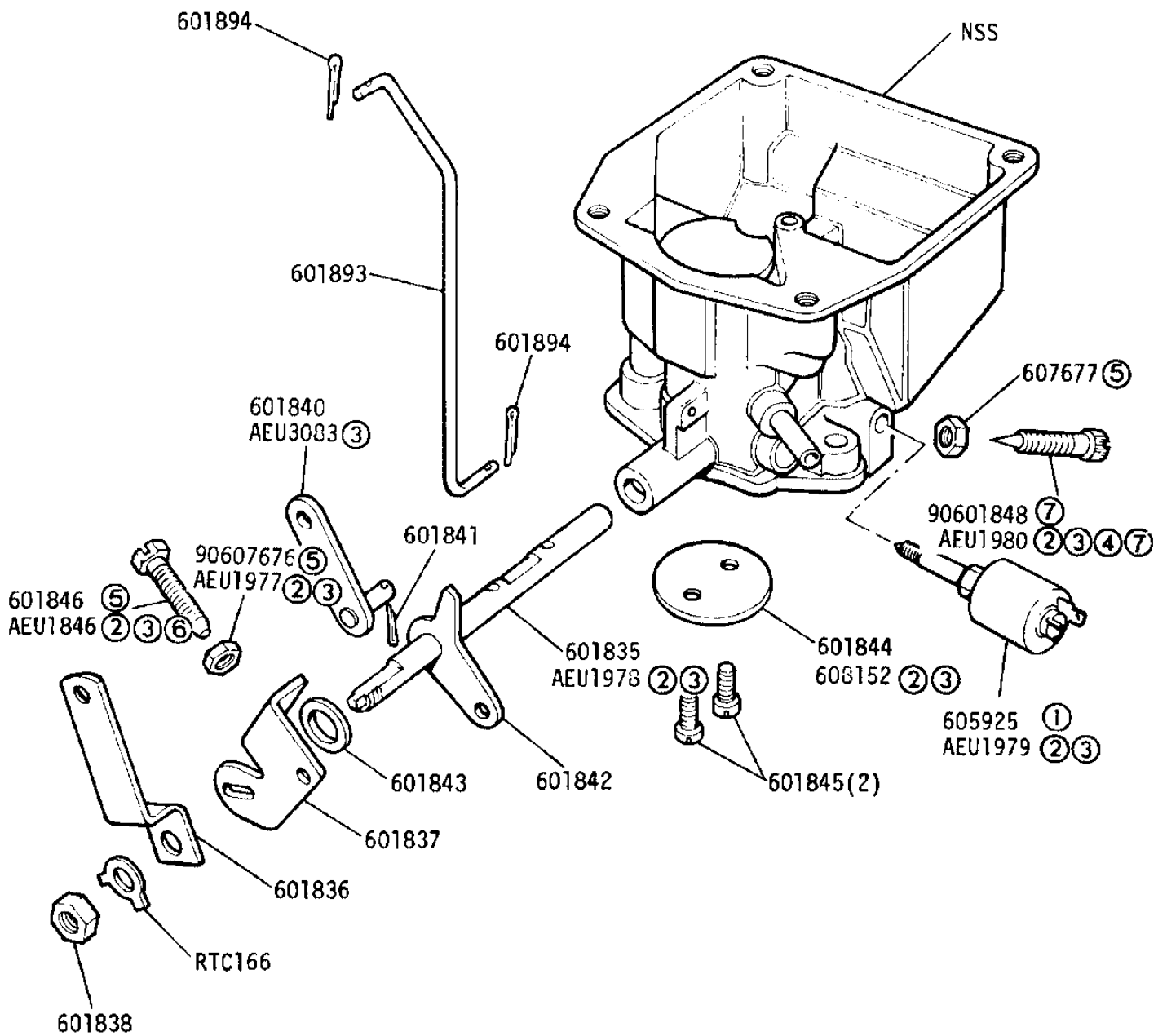
② Carburettor complete ERC8634 - European detoxed ECE15-03 from engine 36116817A

② Not required on ERC6572 and ERC8634

Carburettor gasket kit 605093

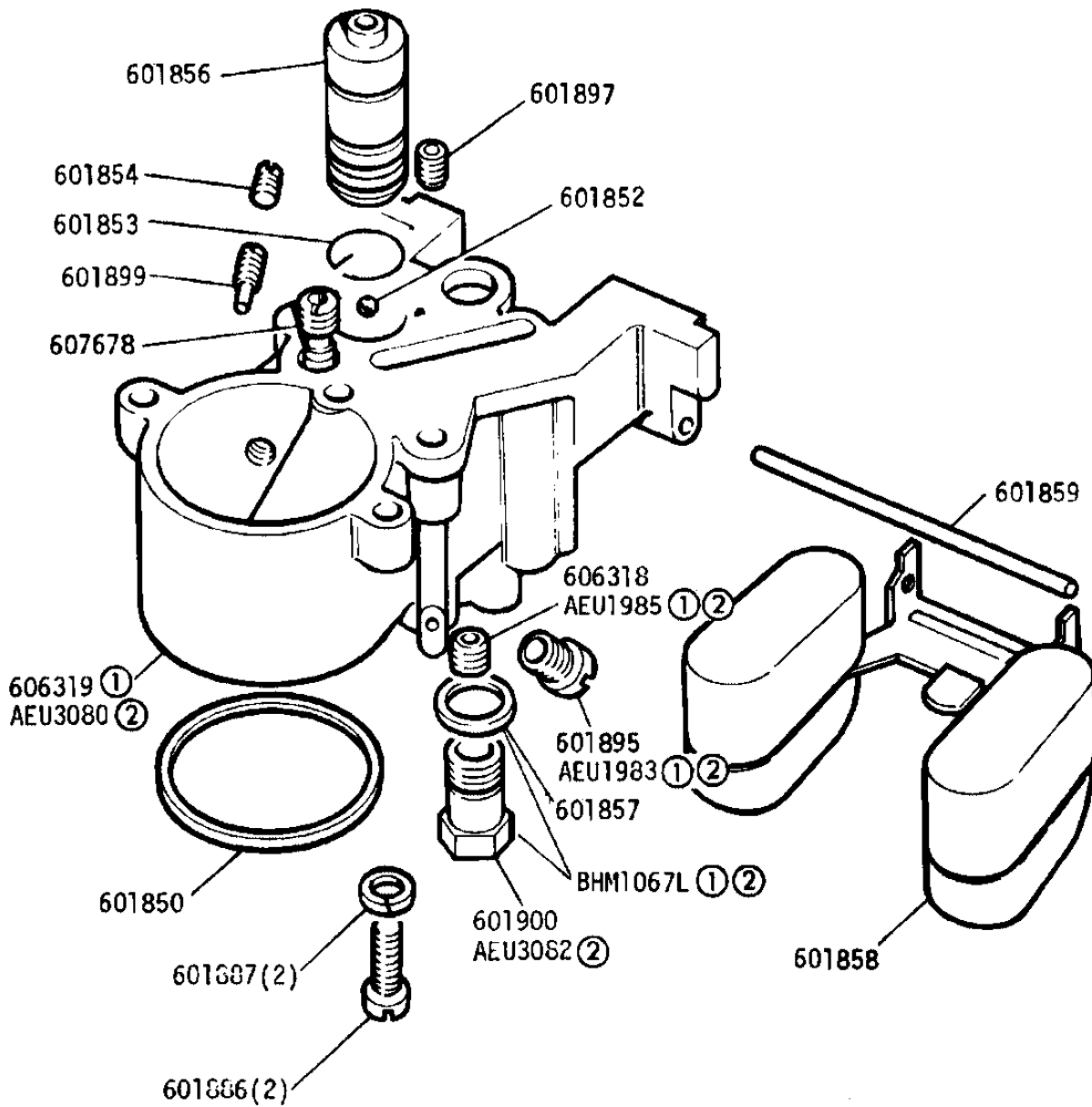
Tamperproof parts kit AAU8782

GROUP H
ENGINE - Main Body - Carburettor 2½ Litre Petrol



- ① Optional
- ② Use with carburettor ERC6572
- ③ Use with carburettor ERC8634
- ④ Also use Spring 90601849
- ⑤ Not required for carburetters ERC6572 and ERC8634
- ⑥ Adjusting Tool AEU3081
- ⑦ Carburettor ERC2886 has alternative volume control screws, the earlier type - Zenith number 3888 is fitted with screw 90601848 and locknut 607677. The later type carburettor, Zenith number 4085 is fitted with screw AEU1980 and spring 90601849.

GROUP H
ENGINE - Emulsion Block - Carburettor 2½ Litre Petrol



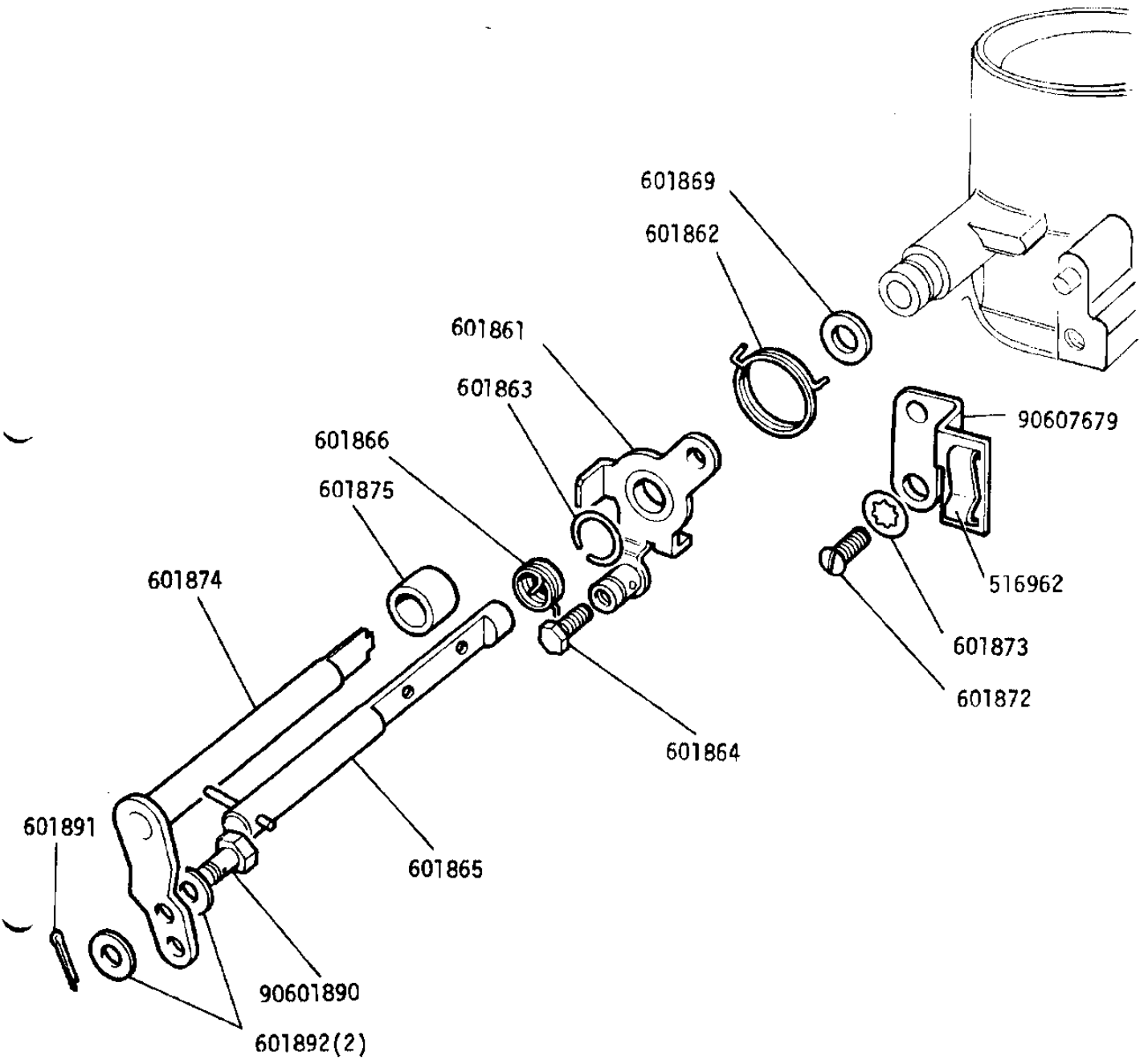
Carburettor settings which may be advantageous for high altitudes

Main jet (120)	605683	5,000 to 7,000 ft
Main jet (117.5)	605684	7,000 to 9,000 ft
Main jet (115)	605685	9,000 to 12,000 ft
Slow running jet (55)	605687	12,000 ft
Main jet (112.5)	605686	12,000 to 14,000 ft
Slow running jet (55)	605687	14,000 ft

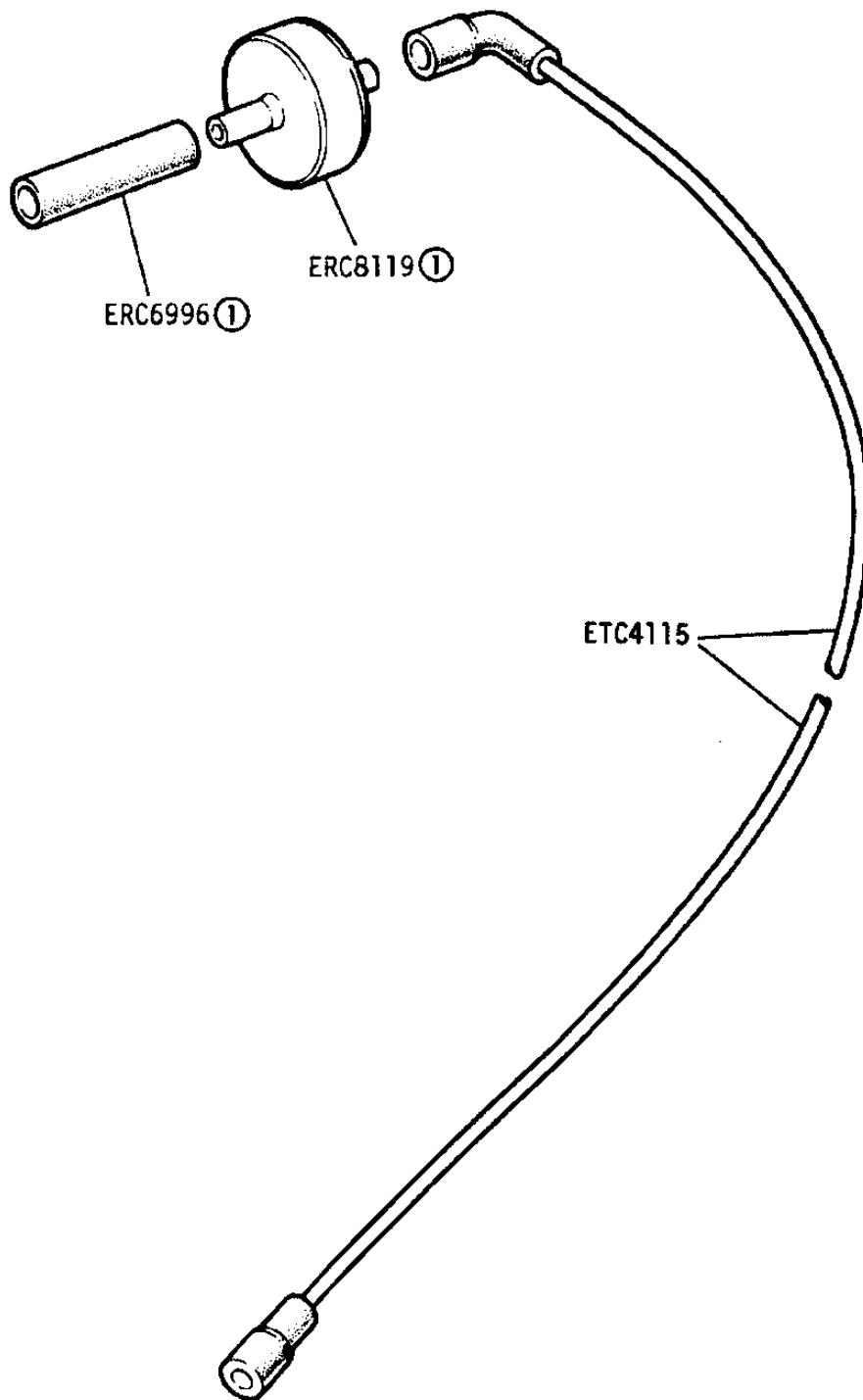
- ① Use with carburettor ERC6572
- ② Use with carburettor ERC8634

GROUP H

ENGINE - Choke Spindle and Levers - Carburettor 2½ Litre Petrol

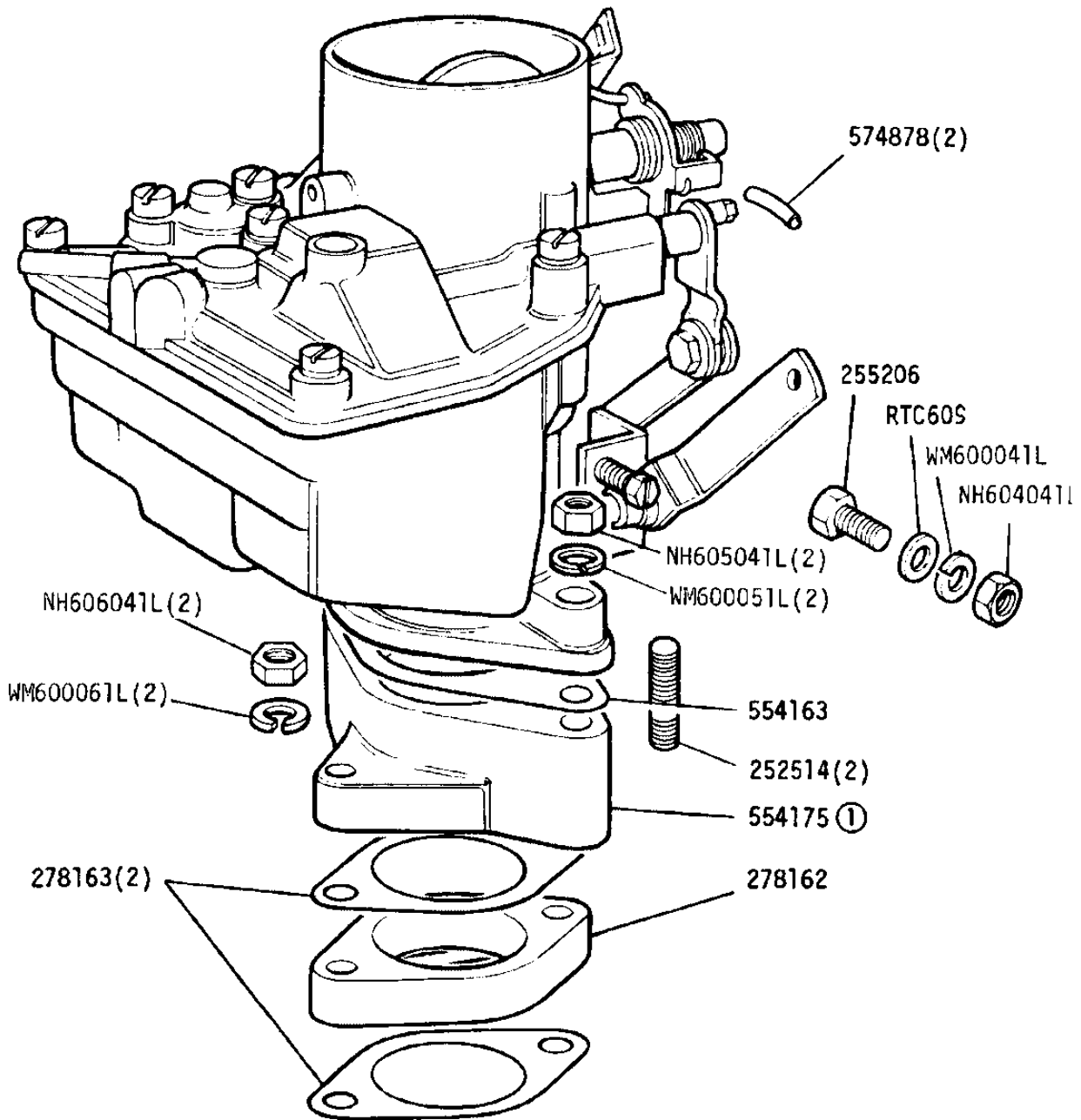


GROUP H
ENGINE. Carburettor suction pipes 2½ litre petrol



① Detoxed engines only

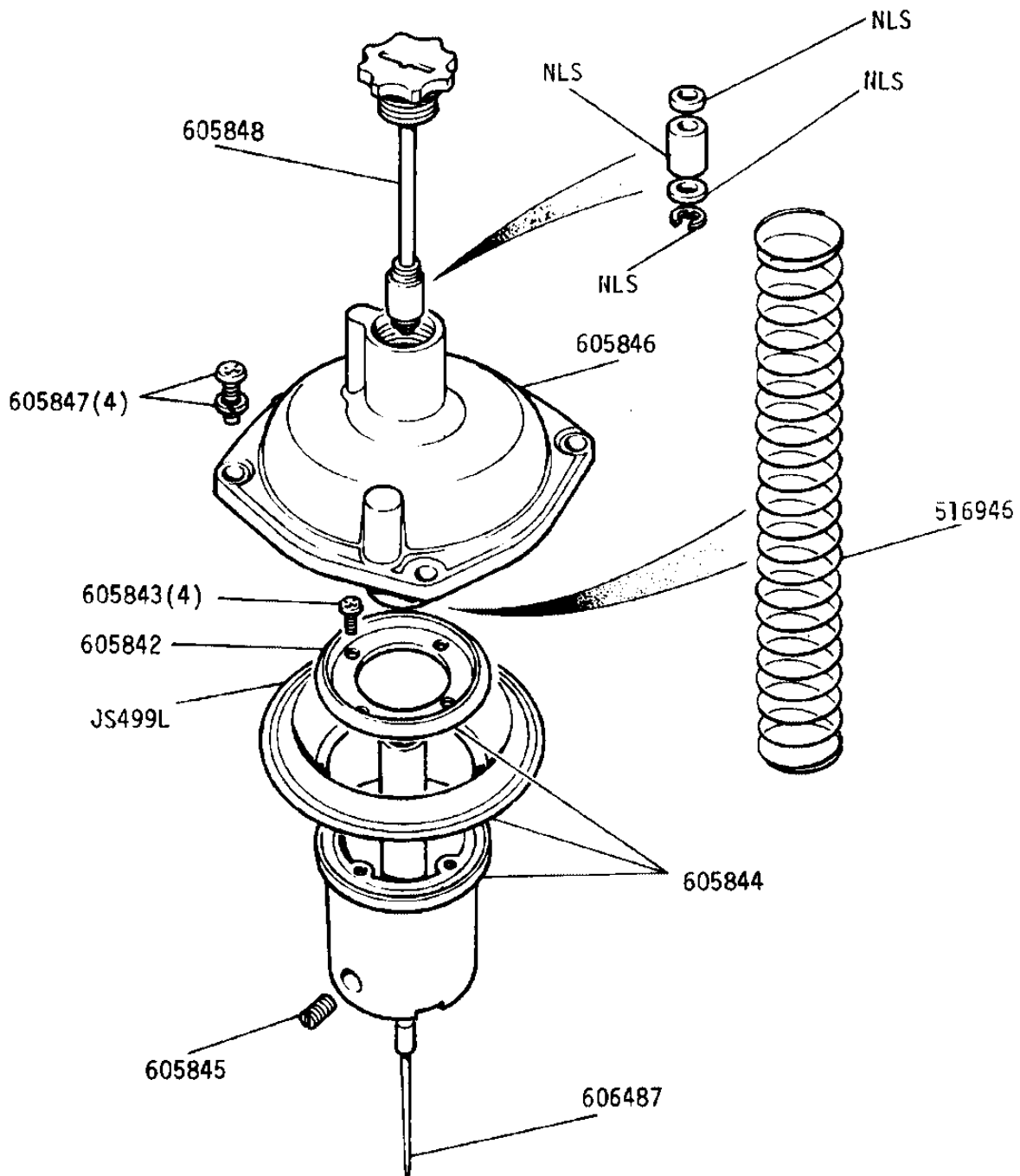
GROUP H
ENGINE - Carburettor Fixings 2½ Litre Petrol



① Up to Engine suffix 'B' inclusive
From Engine suffix 'C' see frame 1C 08 - 1C 09

GROUP H

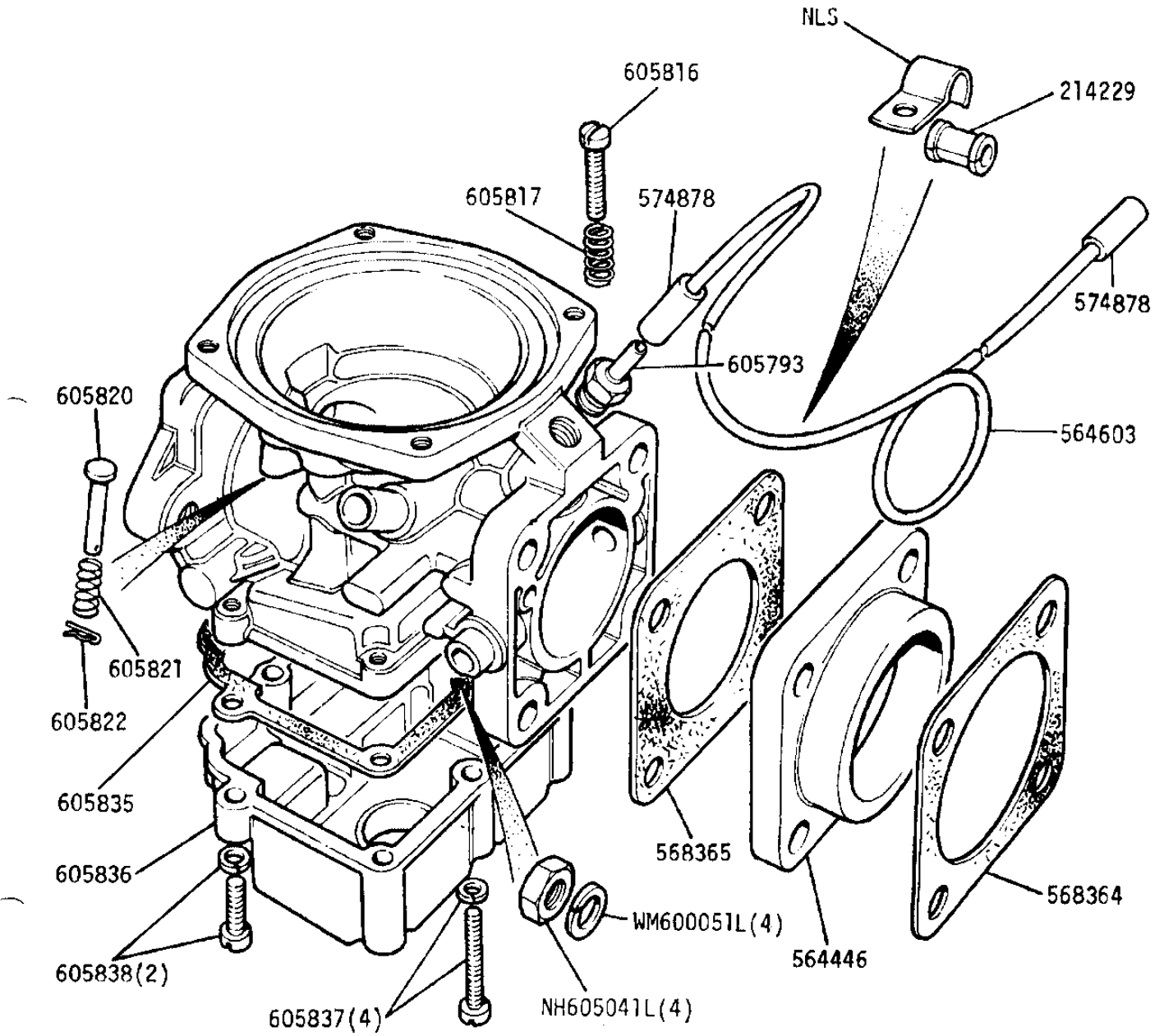
ENGINE - Carburettor Top Cover, Damper and Air Valve 2.6 Litre Petrol
Up to Engine Suffix 'B' inclusive



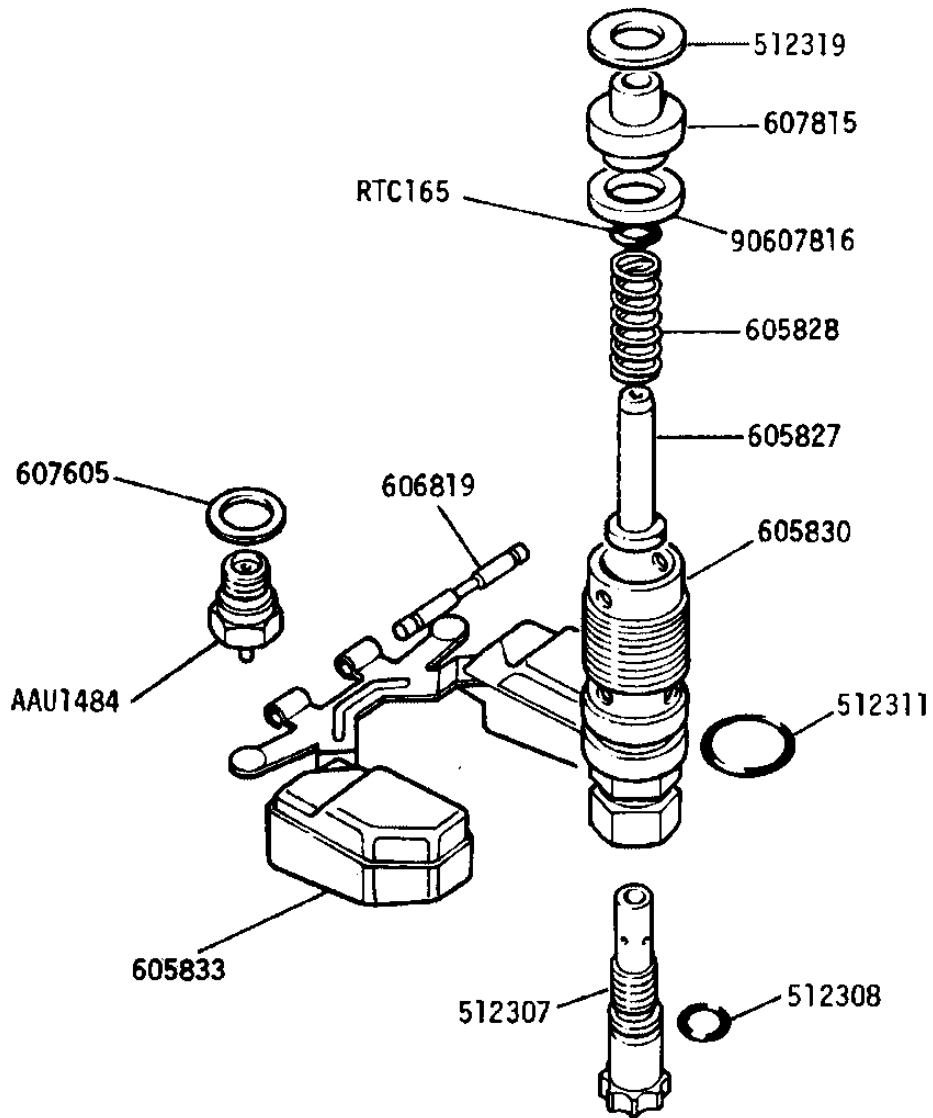
Carburettor complete 598110
Gasket kit for carburettor 605857
Overhaul kit for carburettor 606098
Tamperproof parts kit AAU8781

GROUP H

ENGINE - Carburettor Body and Fixings 2.6 Litre Petrol
Up to Engine Suffix 'B' inclusive

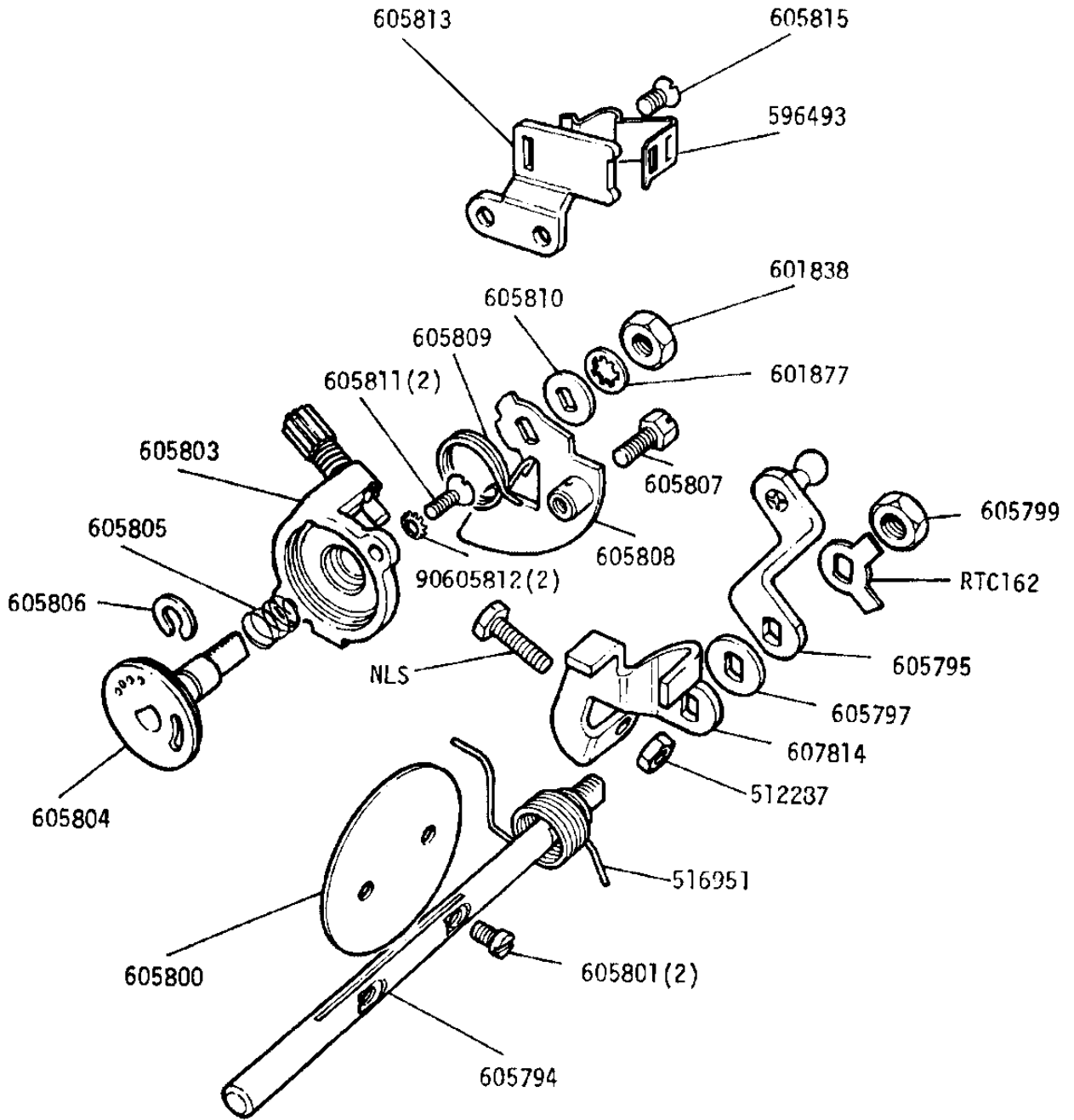


GROUP H
ENGINE - Carburetter Jet Orifice and Float 2.6 Litre Petrol
Up to Engine Suffix 'B' inclusive



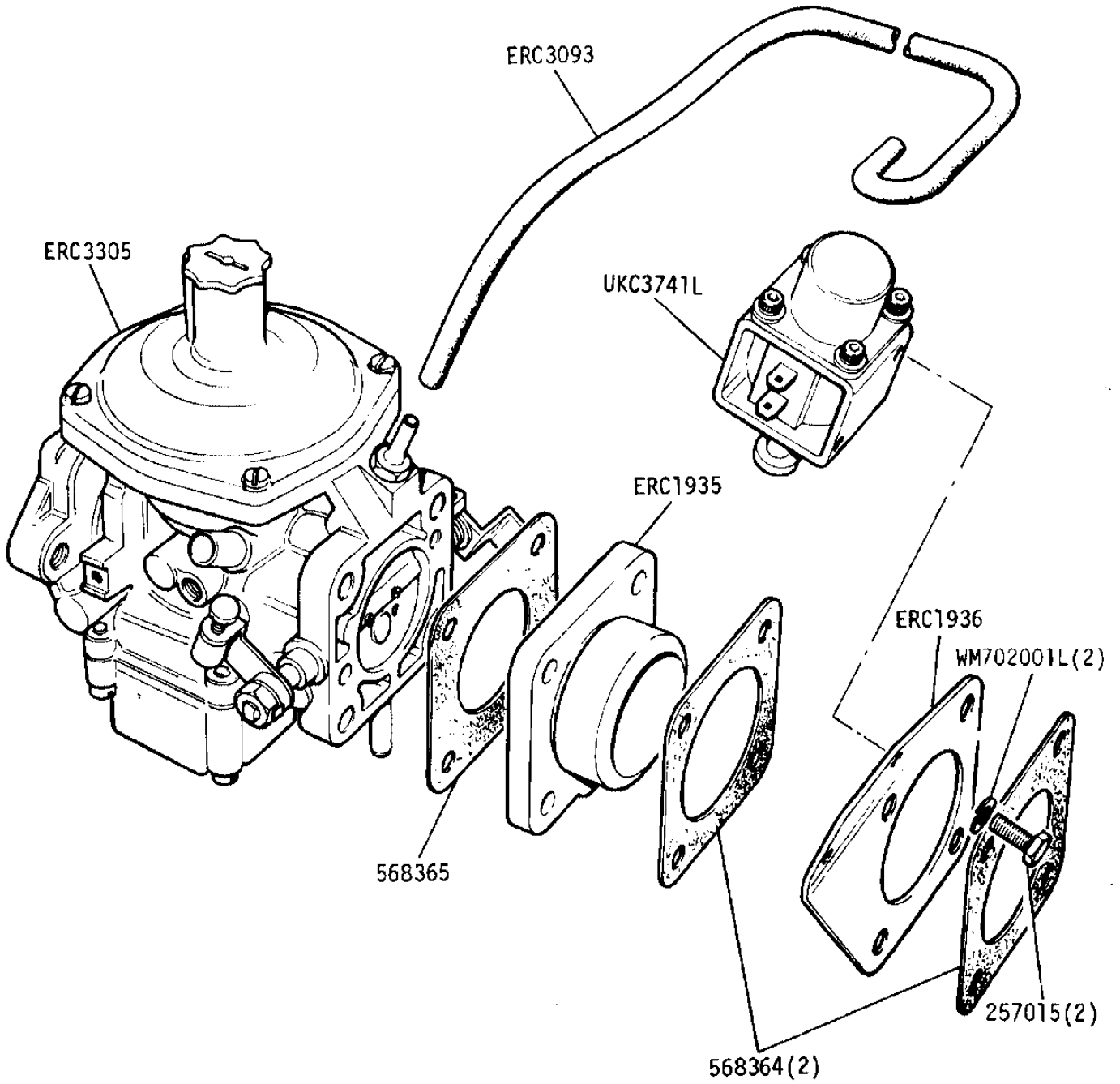
GROUP H

ENGINE - Carburettor Cold Start and Throttle Levers 2.6 Litre Petrol
Up to Engine Suffix 'B' inclusive



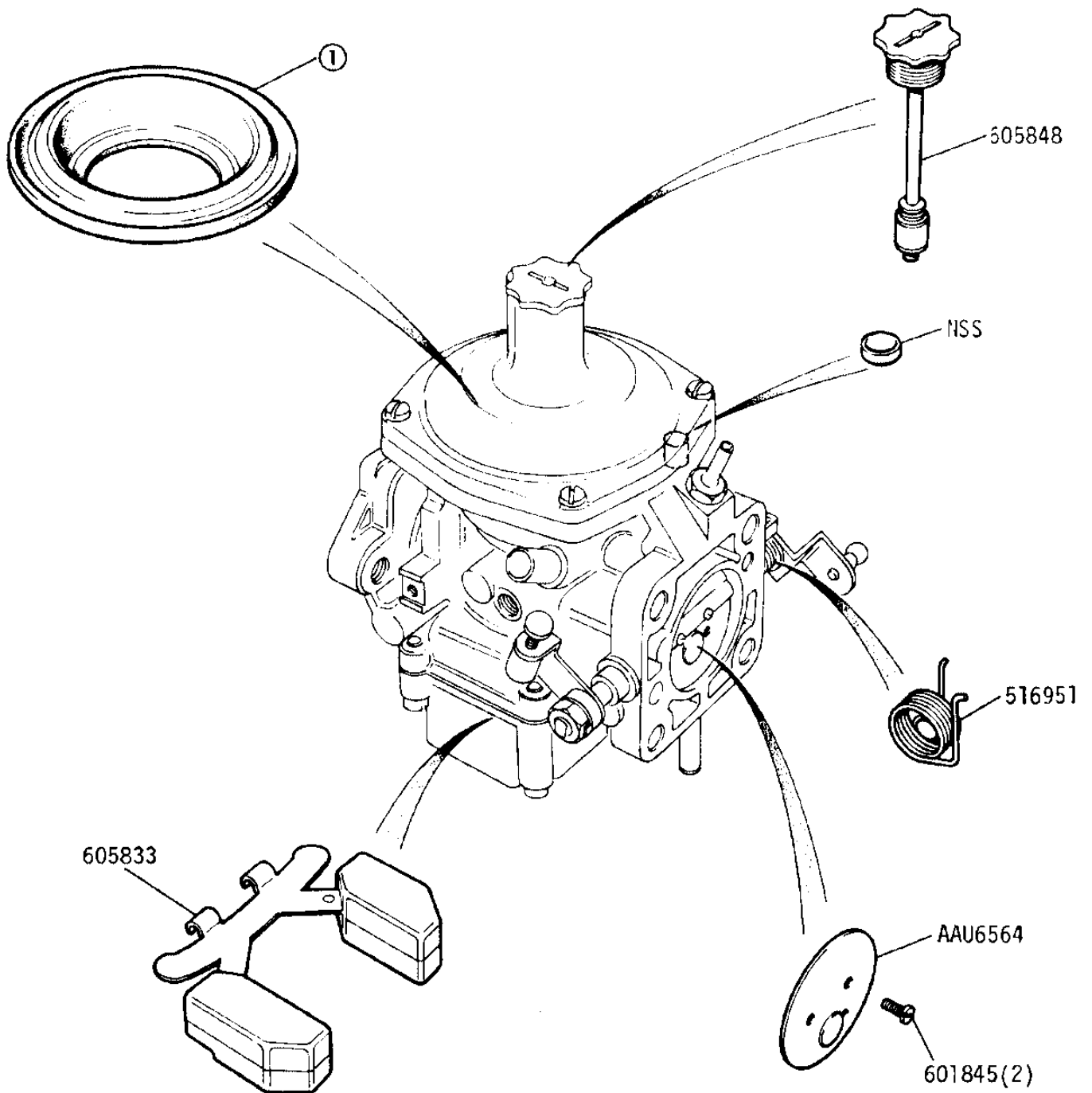
GROUP H

DETOXED ENGINE - Carburettor and Fixings 2.6 Litre Petrol From Engine Suffix 'C' onwards



GROUP H

DETOXED ENGINE - Carburettor Components 2.6 Litre Petrol From Engine Suffix 'C' onwards

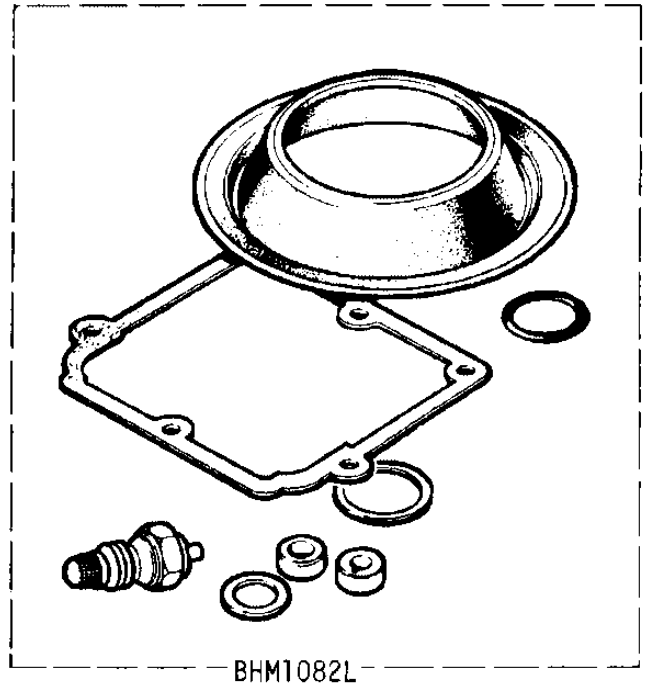
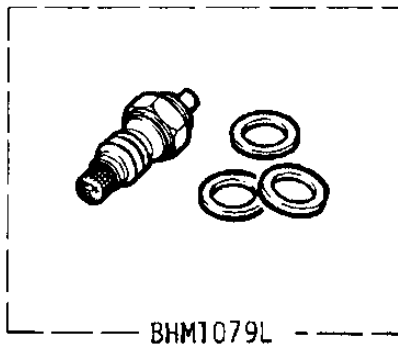
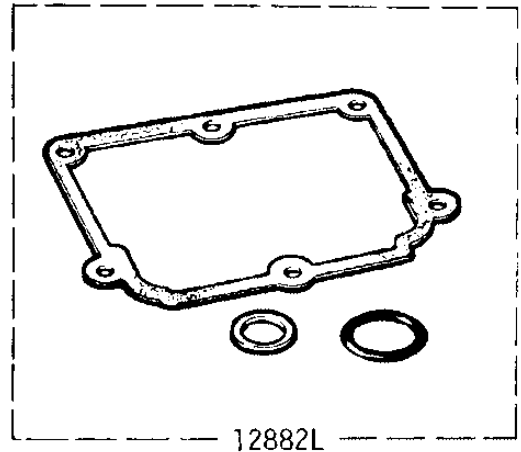
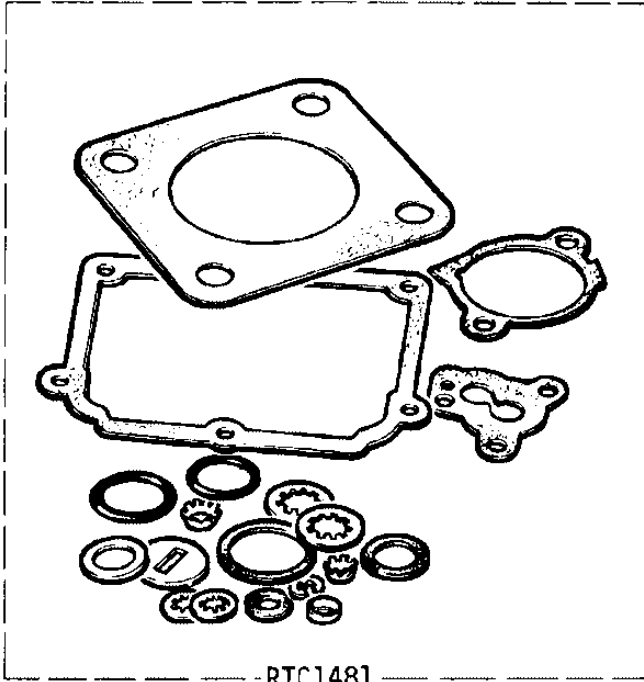


① Diaphragm part of Emission Pack BHM1082L

Not illustrated AEU1804. Metering Needle

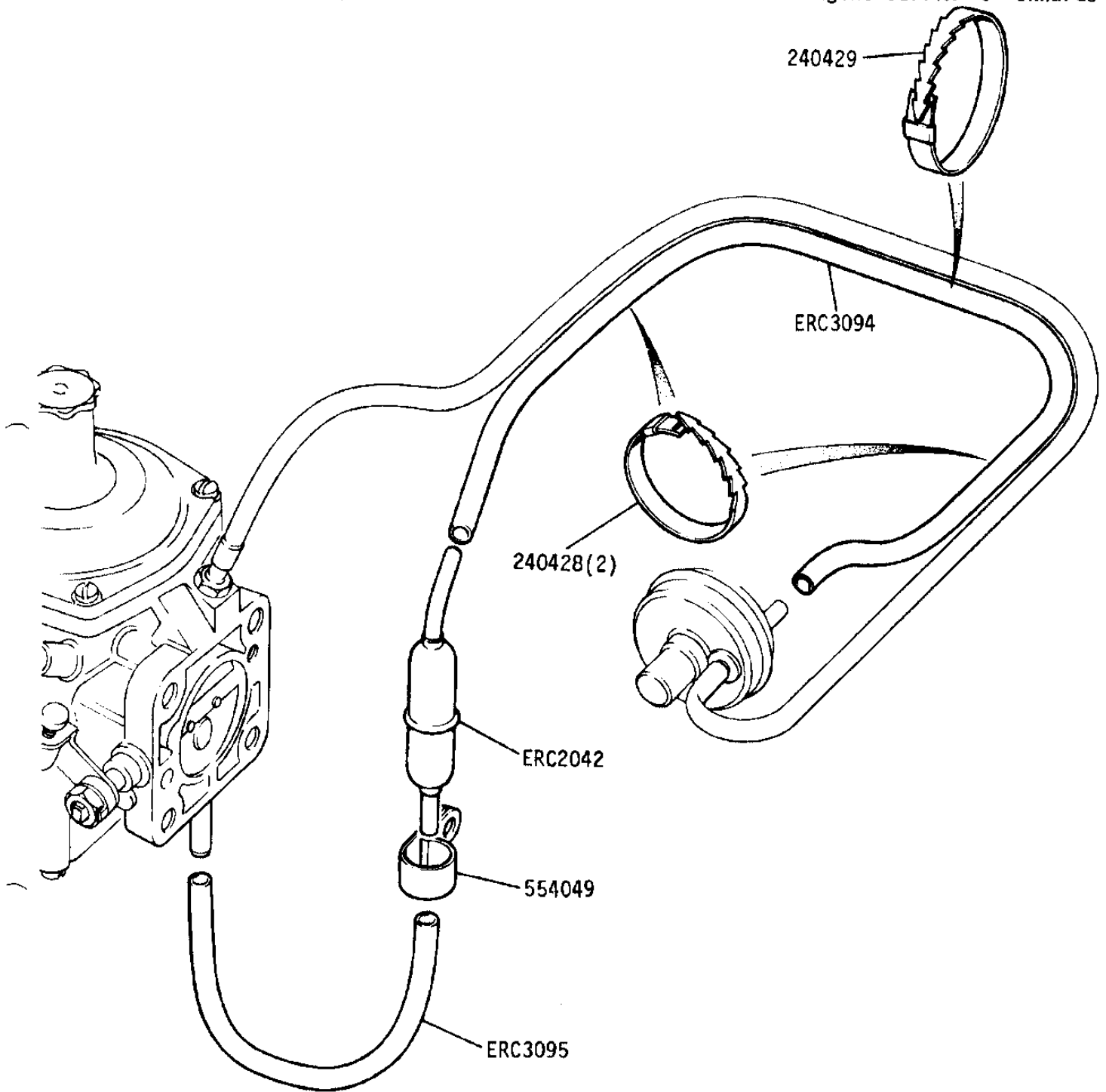
GROUP H

DETOXED ENGINE - Carburettor Gasket Kits 2.6 Litre Petrol From Engine Suffix 'C' onwards

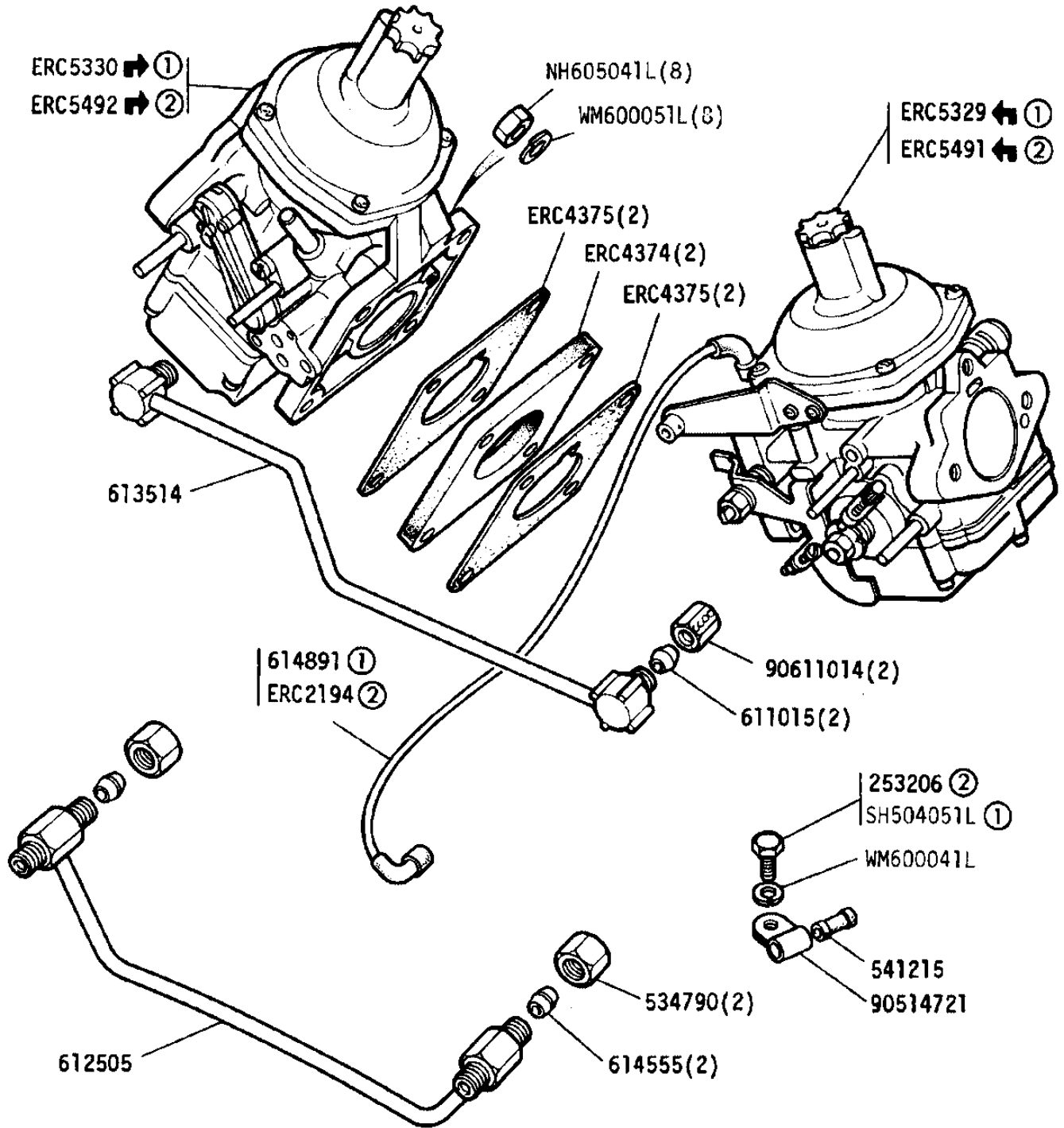


GROUP H

DETOXED ENGINE - Fuel Trap and Connections 2.6 Litre Petrol From Engine Suffix 'C' onwards



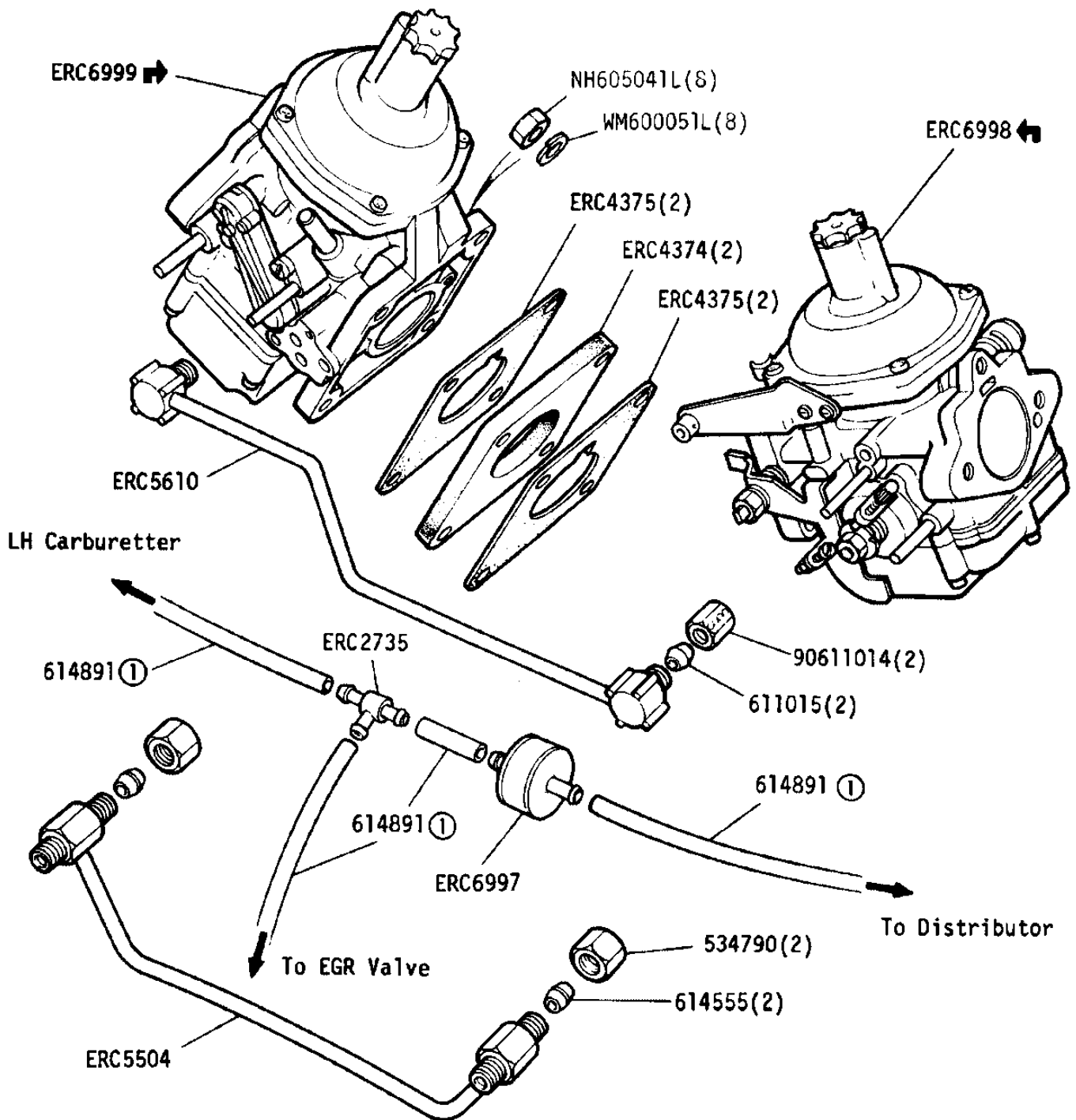
GROUP H
 FUEL - Carburettors and fuel pipes 109 V8 except ECE 15-03



➊ European detoxed (ECE 15-02)
 ➋ Non detoxed

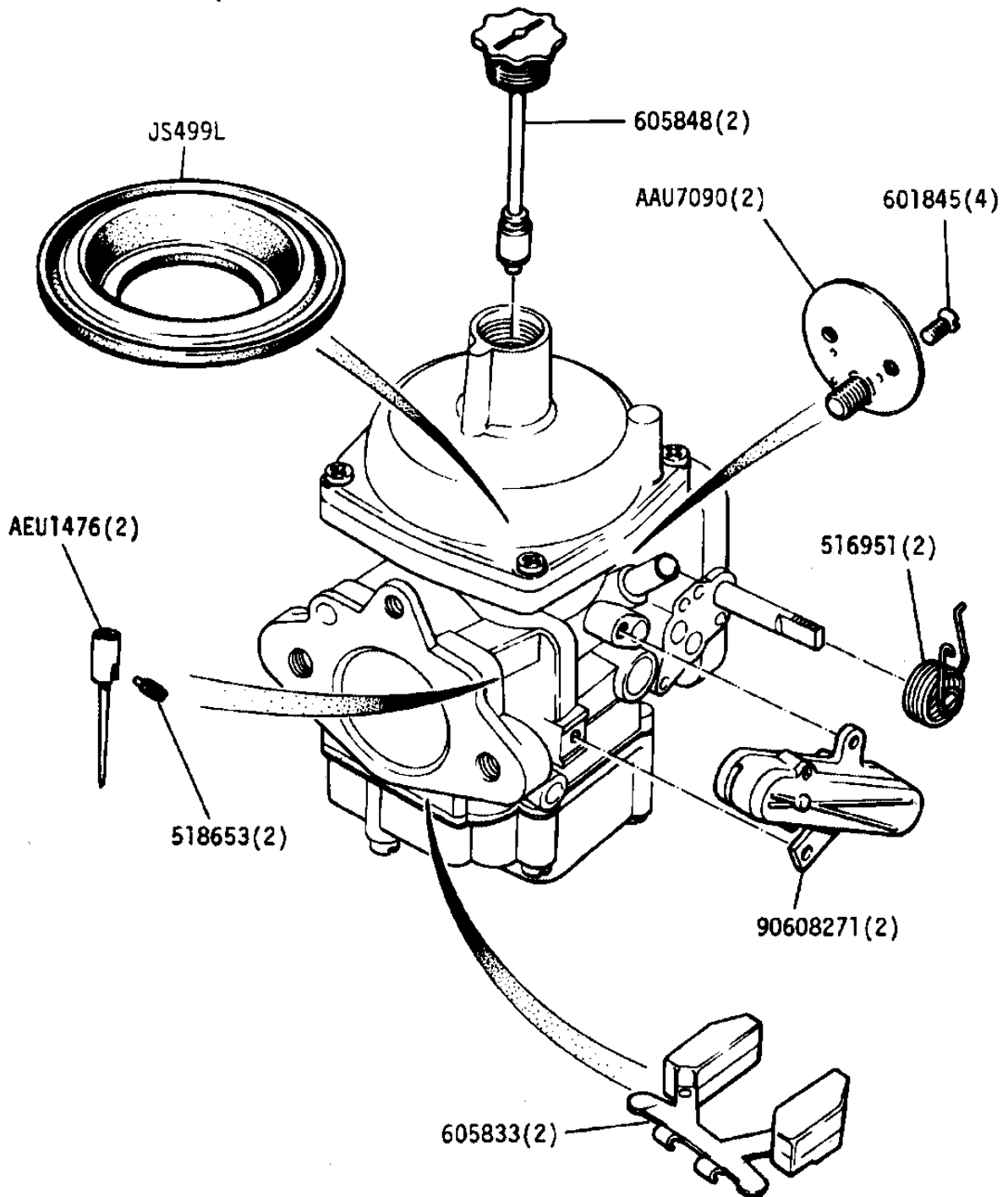
LAND ROVER 114 09 VS3621

GROUP H
 FUEL - Carburettors and fuel pipes 109 V8 ECE 15-03

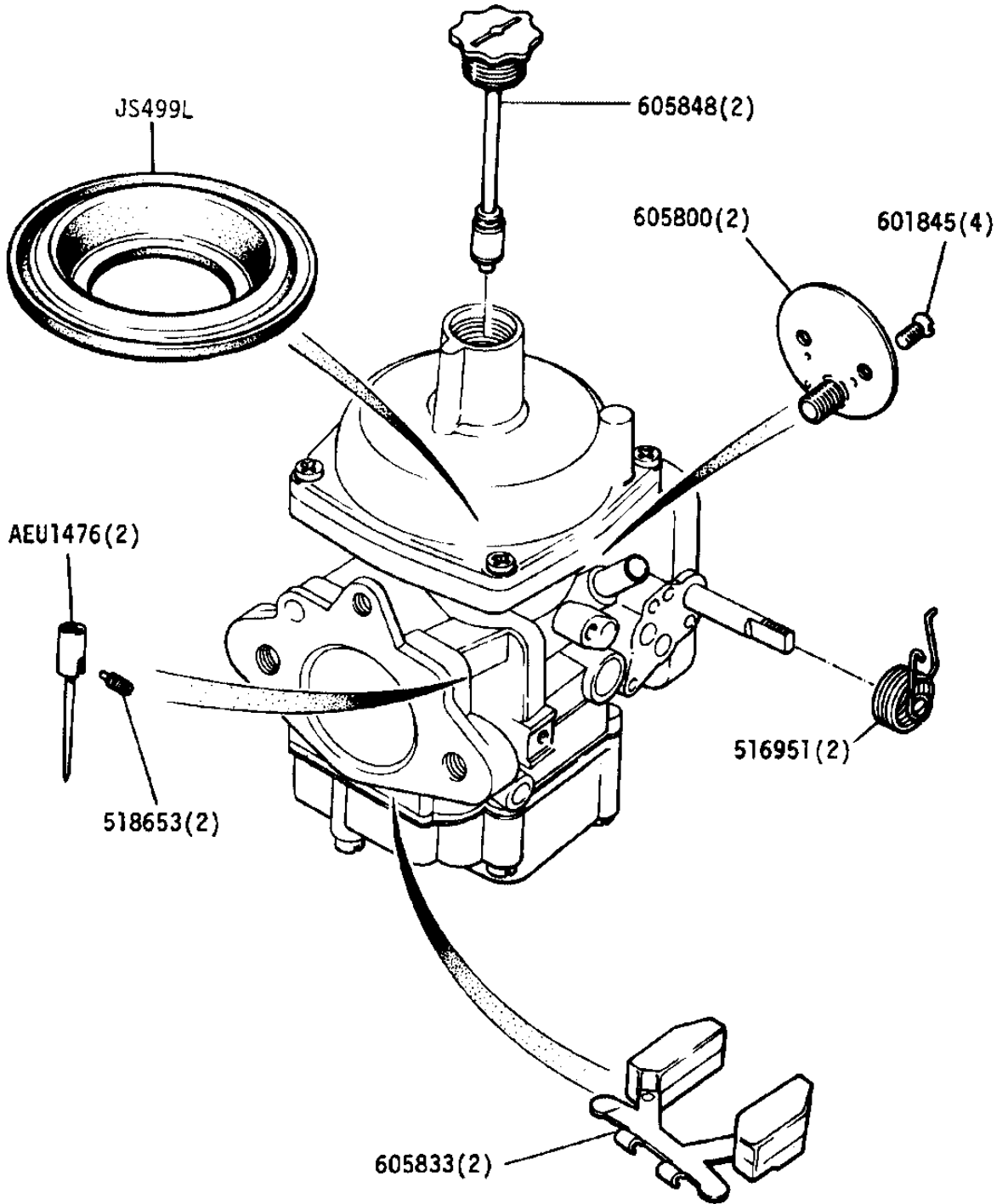


① 614891 supplied as 31" length cut off as required

GROUP H
ENGINE - Carburettor components detoxed 109"V8

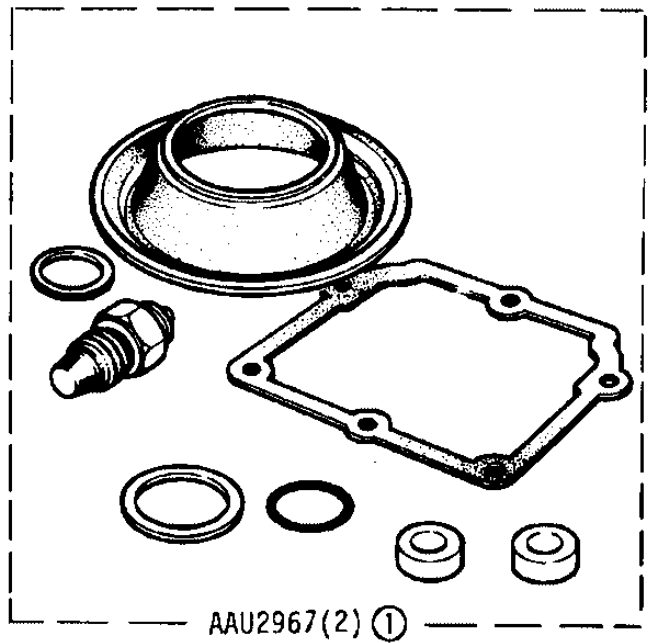
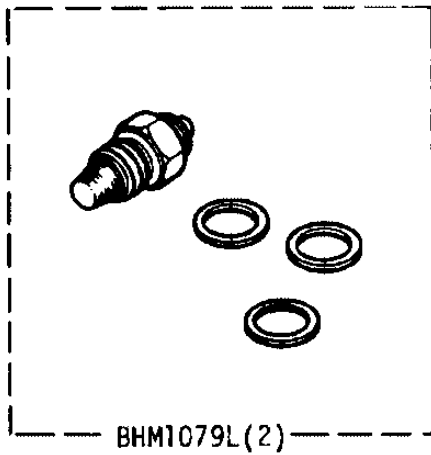
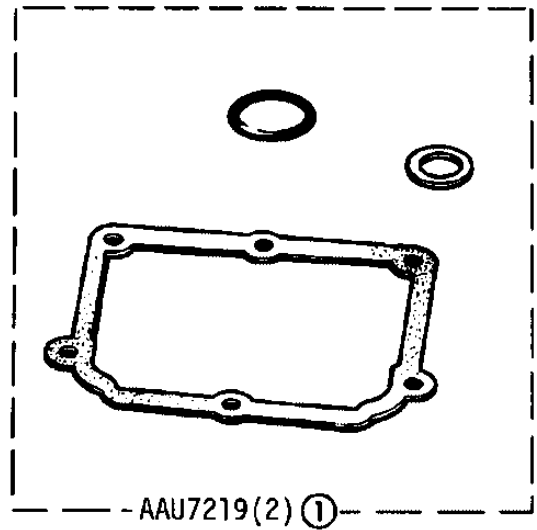
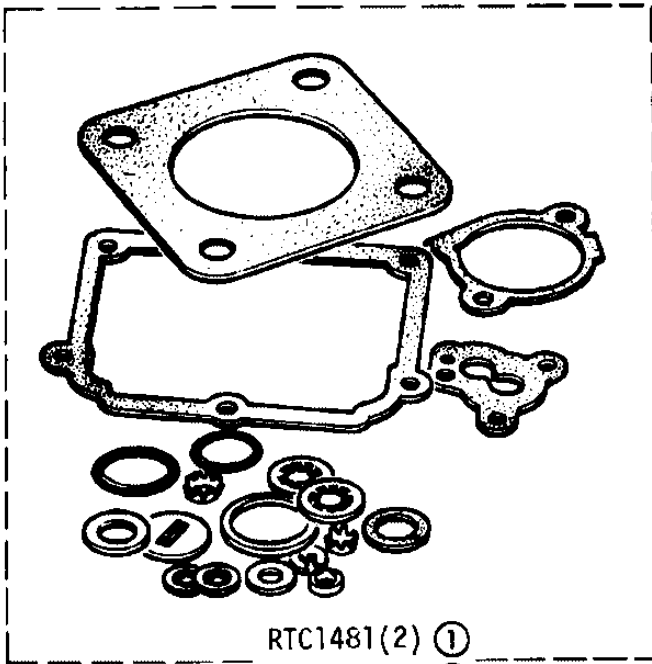


GROUP H
ENGINE - Carburettor components non-detoxed 109"V8



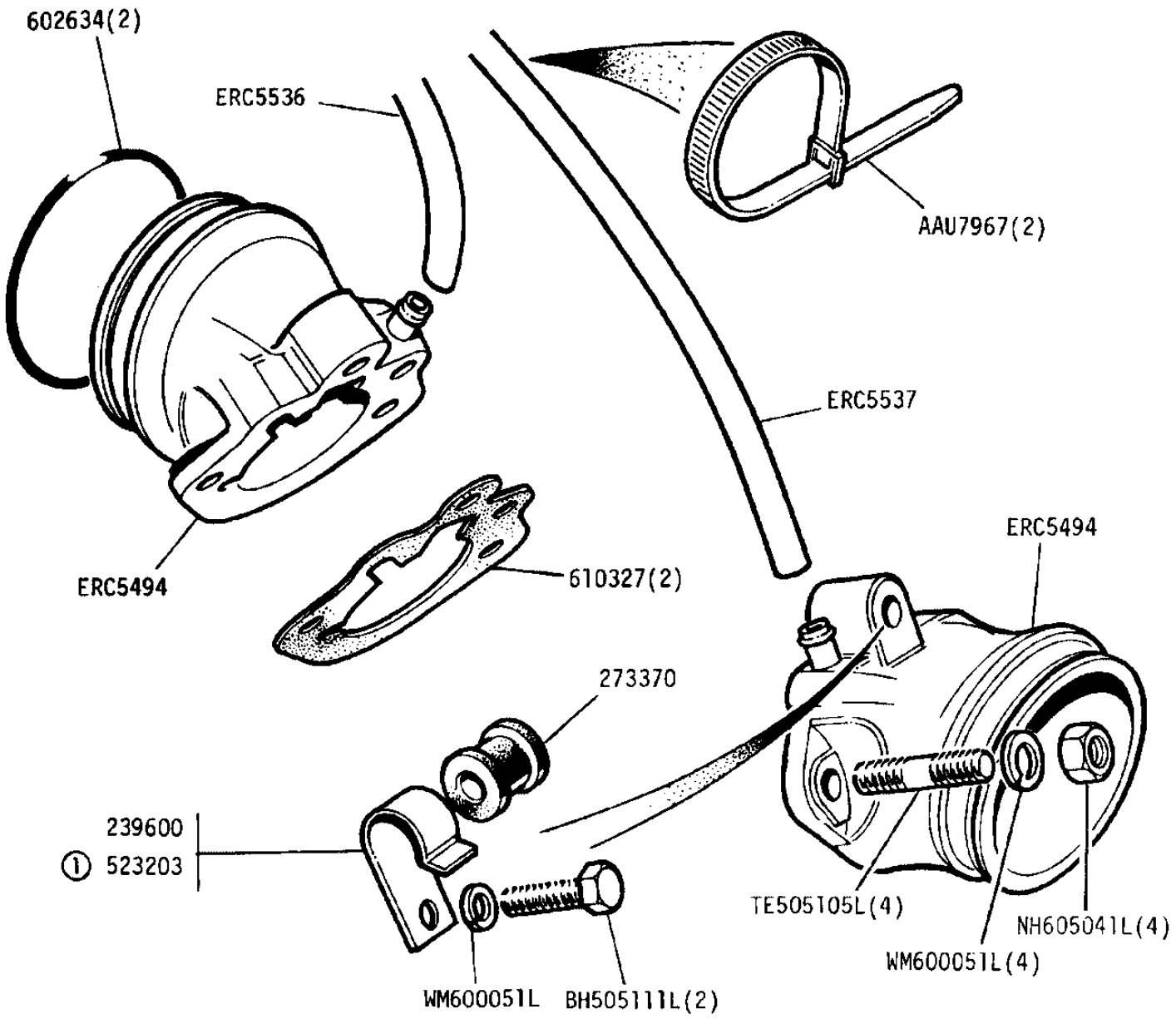
GROUP H

ENGINE - Carburettor gasket kits 109" V8



- ① Detoxed
- ② Non detoxed

GROUP H
ENGINE-AIR INTAKE ADAPTORS 109 V8



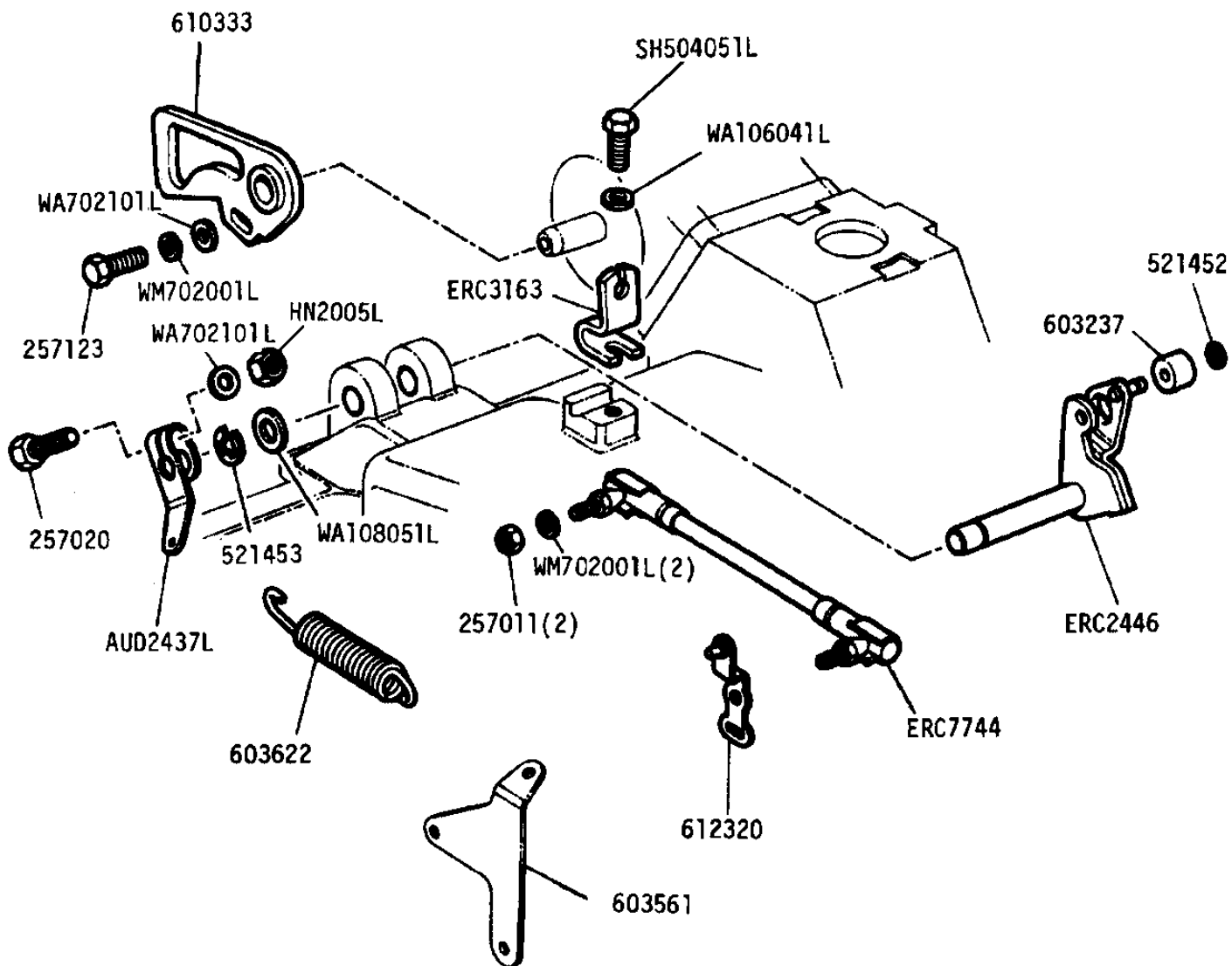
① Detoxed

LAND ROVER

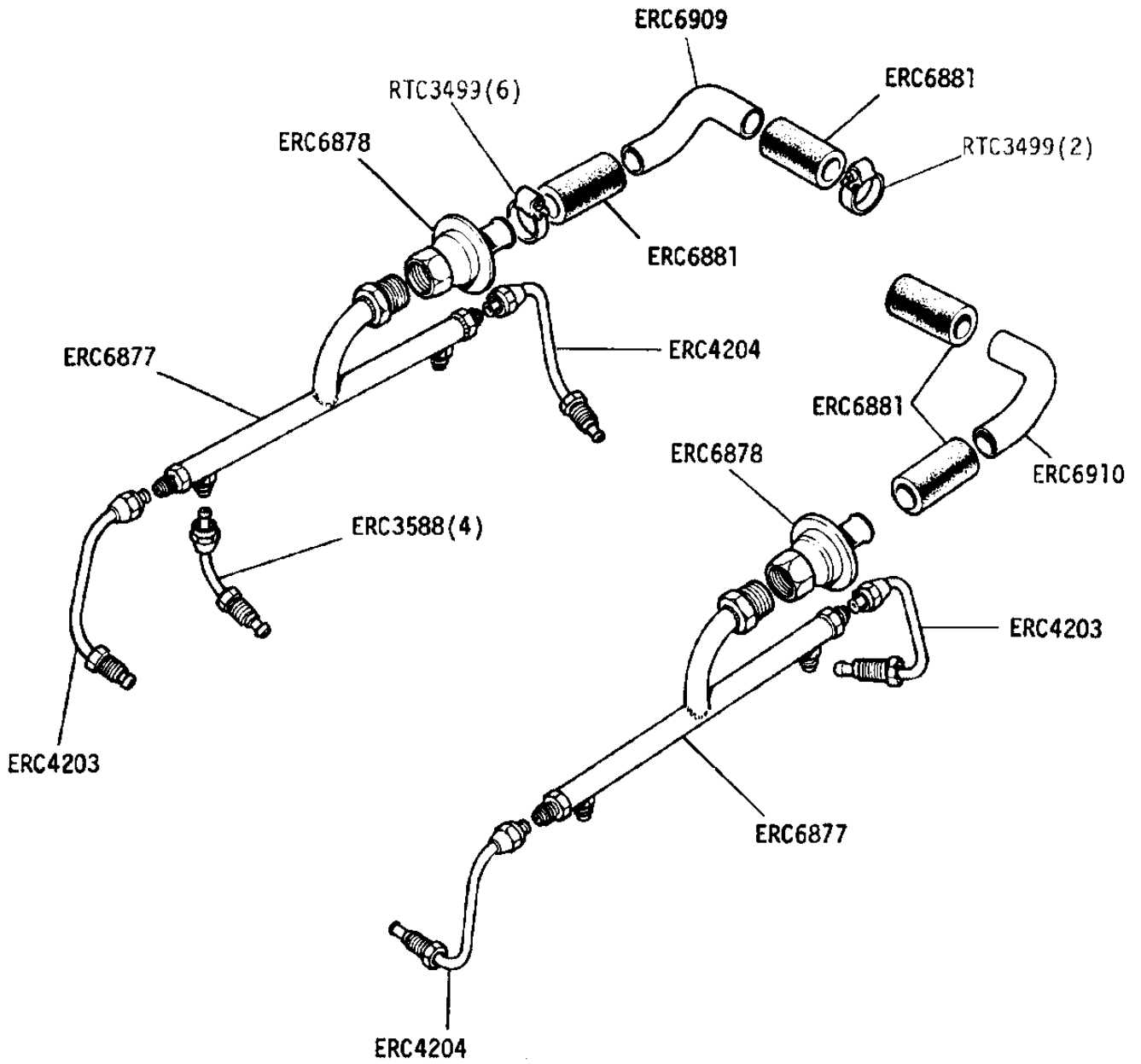
TM 11

V54226

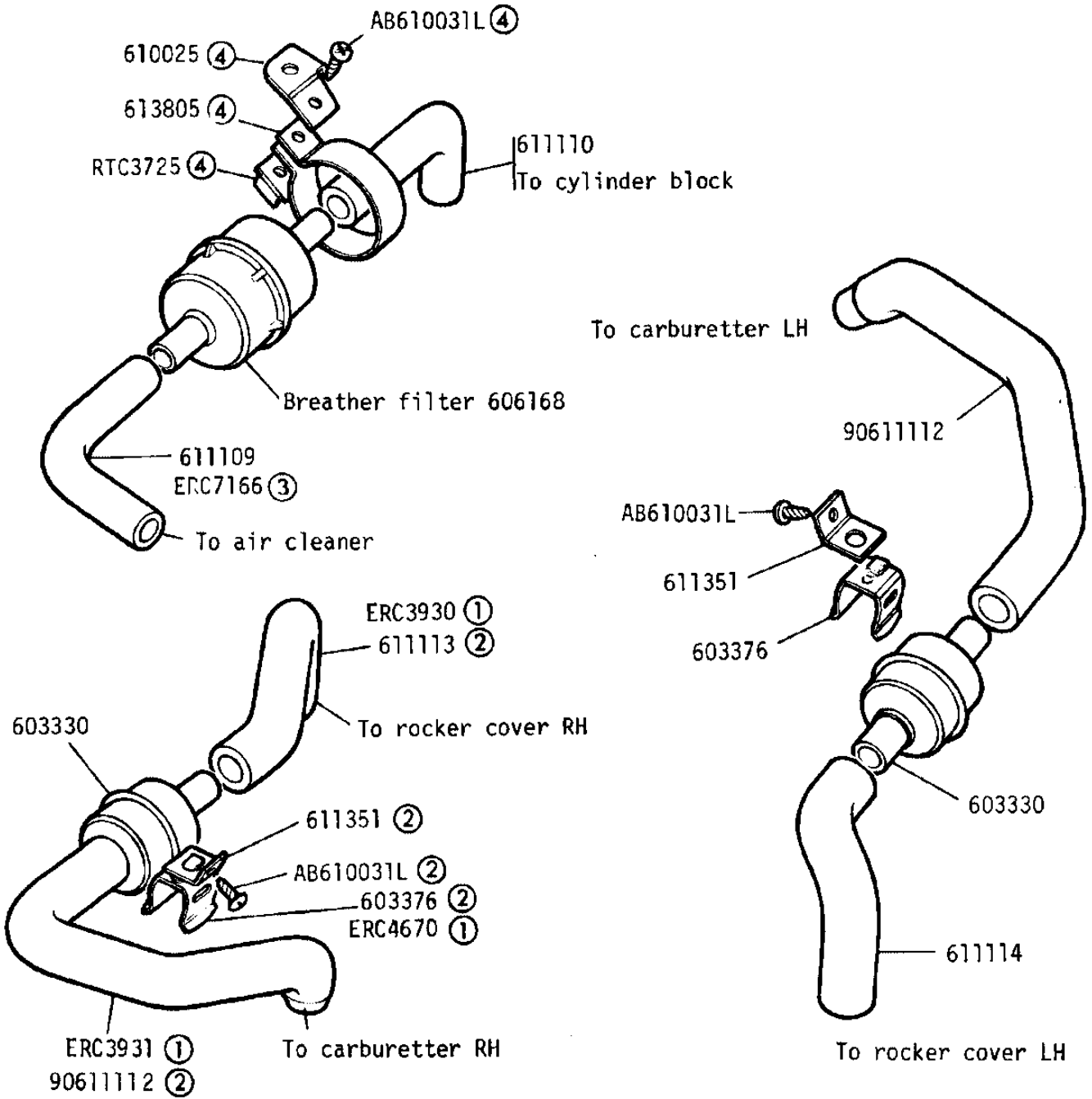
GROUP H
ENGINE - Throttle Linkage 109 V8



GROUP H
DETOXED ENGINE - Air Rails and Check Valve - 109V8 built to ECE15 03

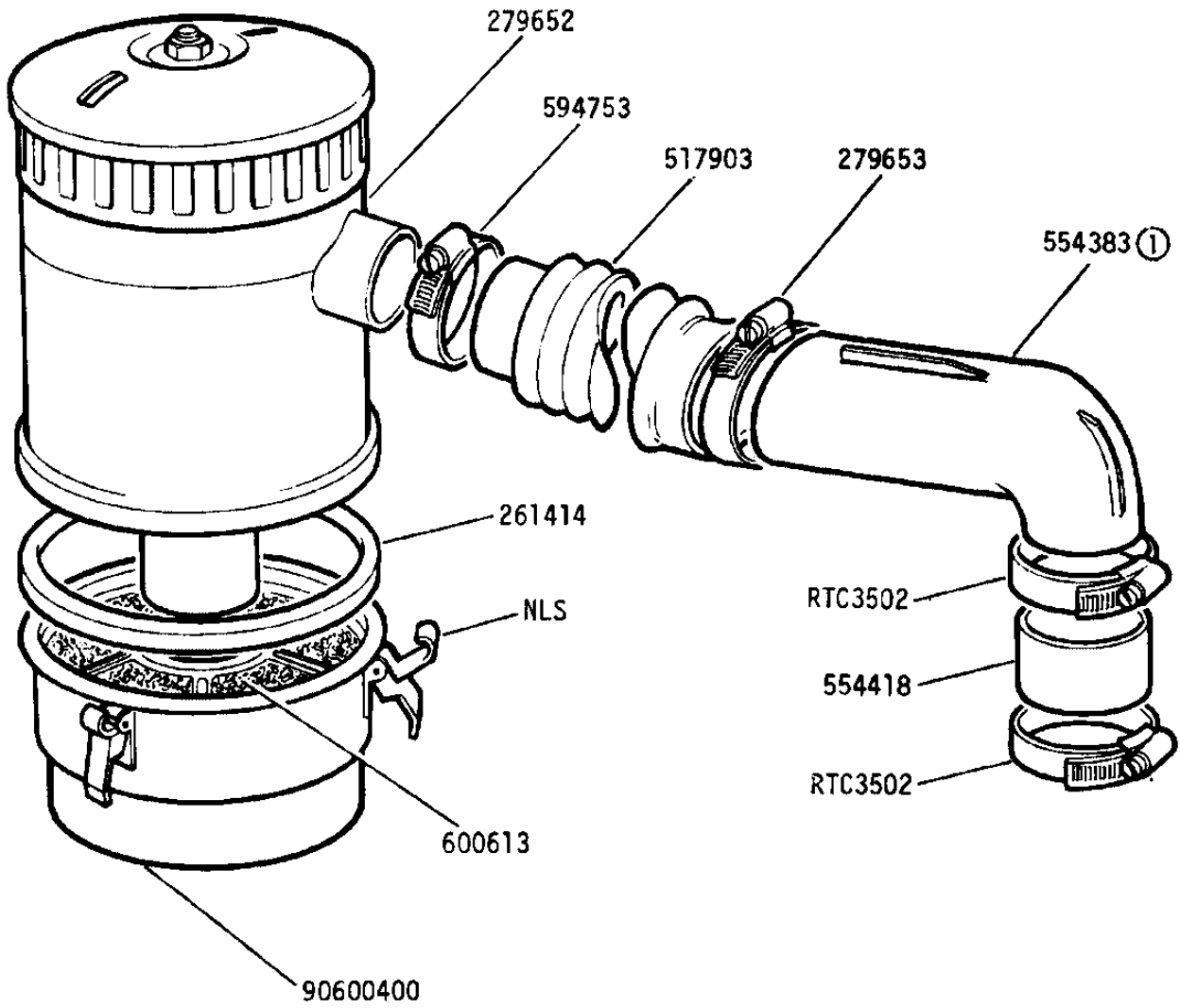


GROUP H
Breather Filter and Flame Traps 109V8



- ① Not detoxed
- ② Detoxed
- ③ Vehicles built to European detoxed ECE15-03
- ④ Except vehicles built to ECE15-03

GROUP H
ENGINE - Air Cleaner 2½ Litre Petrol

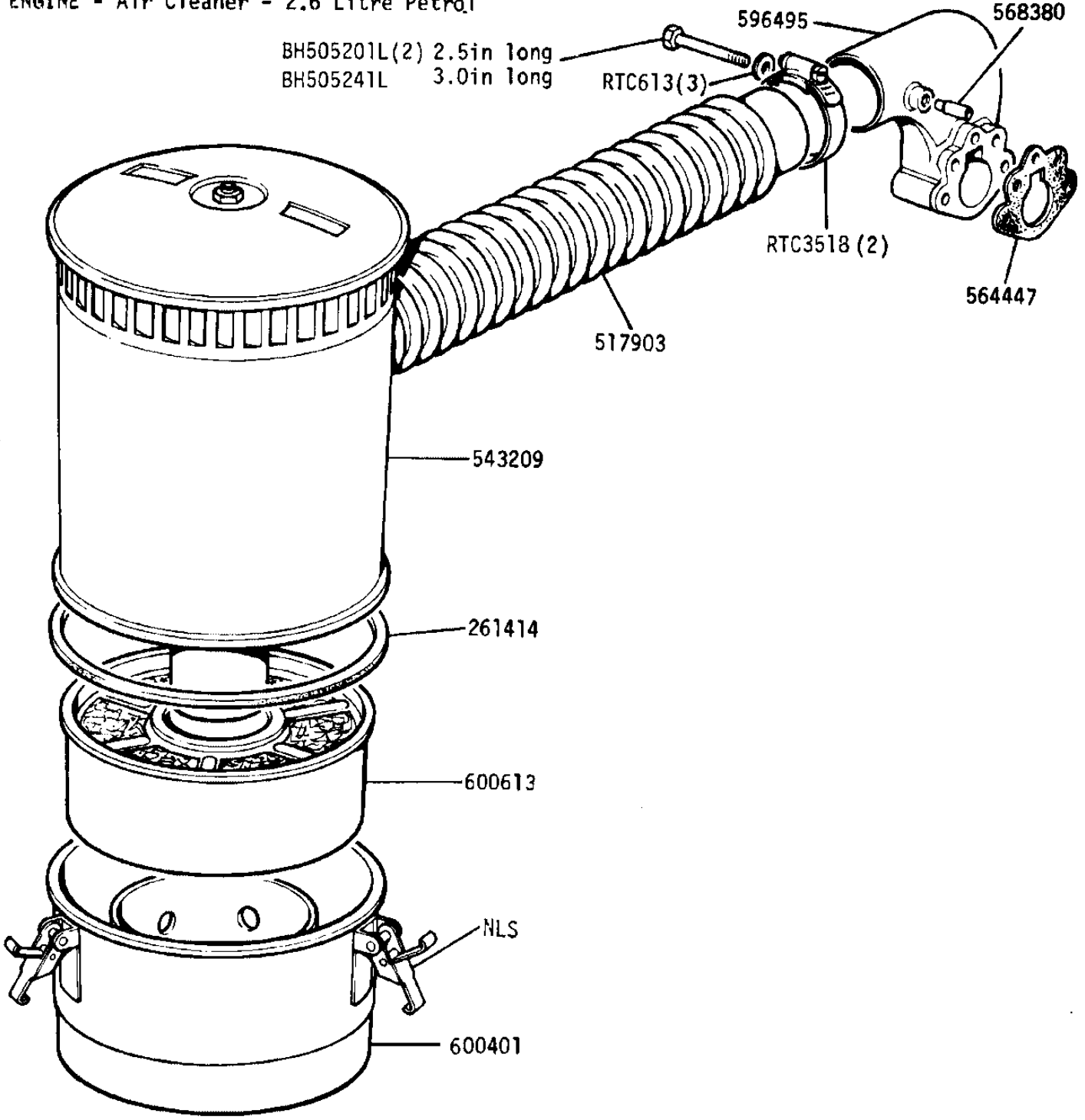


① Up to Engine suffix 'B' inclusive
From Engine suffix 'C' see frame 1C 09

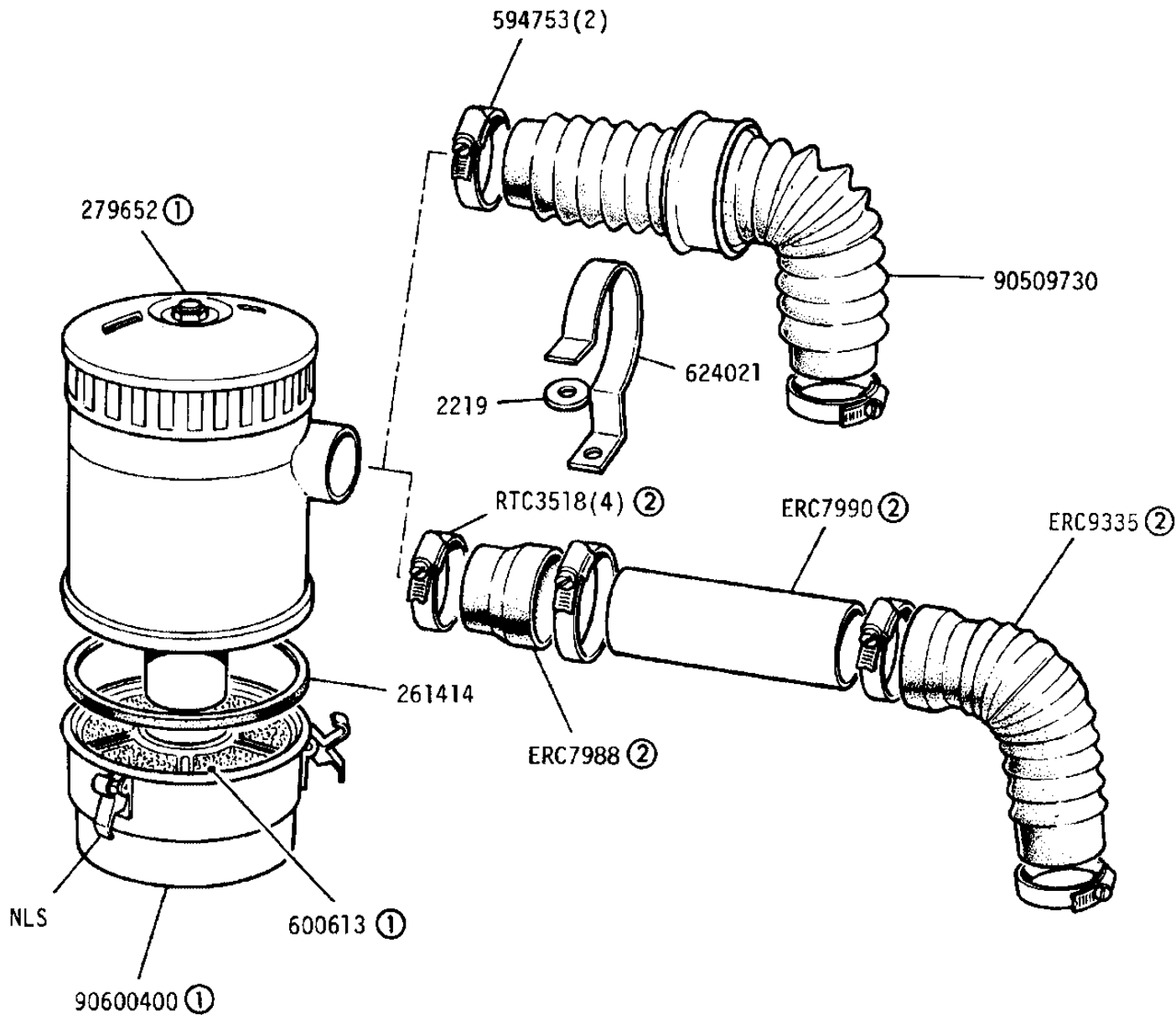
GROUP. H

ENGINE - Air Cleaner - 2.6 Litre Petrol

BH505201L(2) 2.5in long
BH505241L 3.0in long



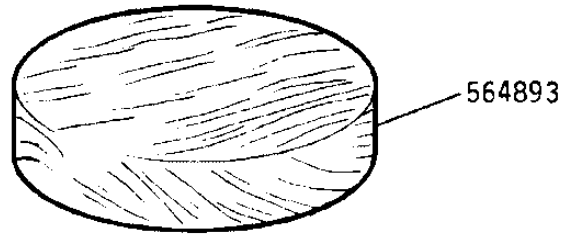
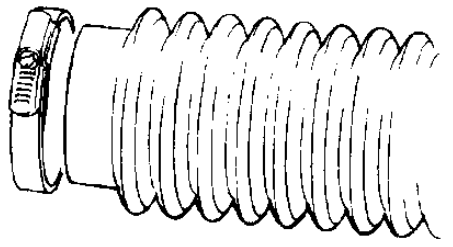
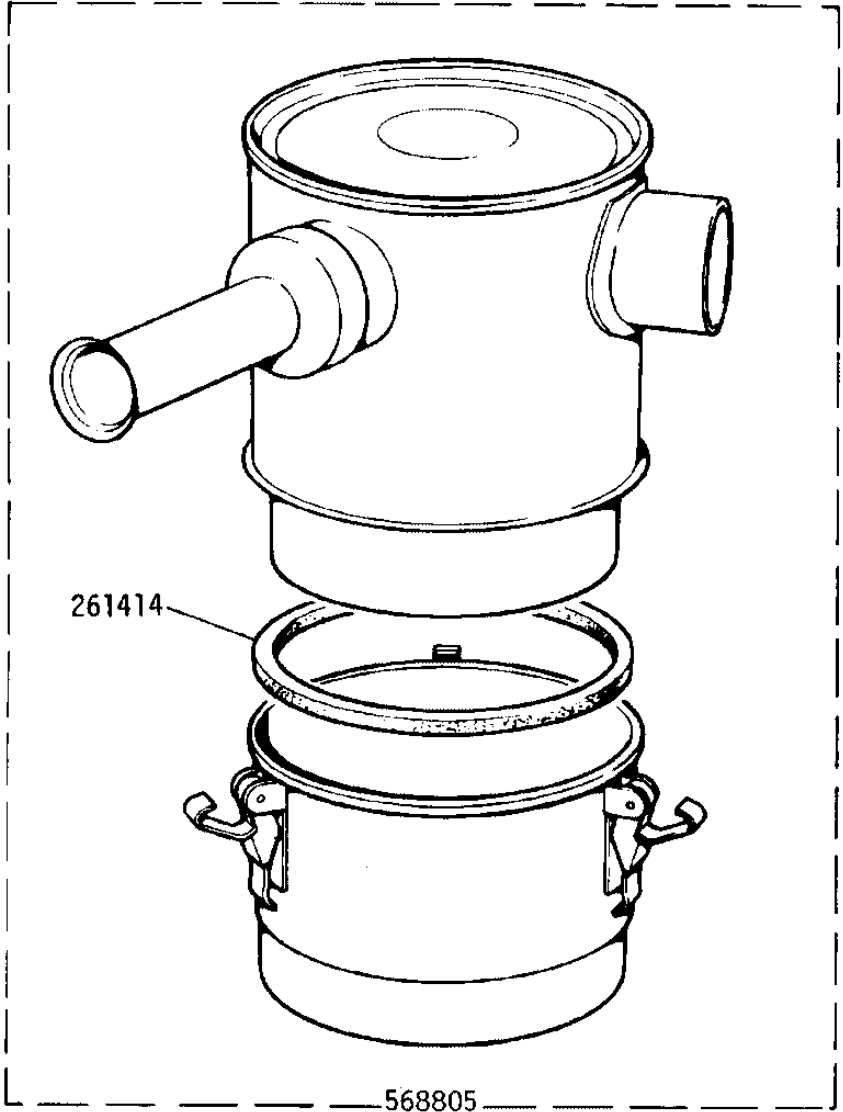
GROUP H
ENGINE - Air Cleaner 2½ Litre Diesel



① Except Switzerland

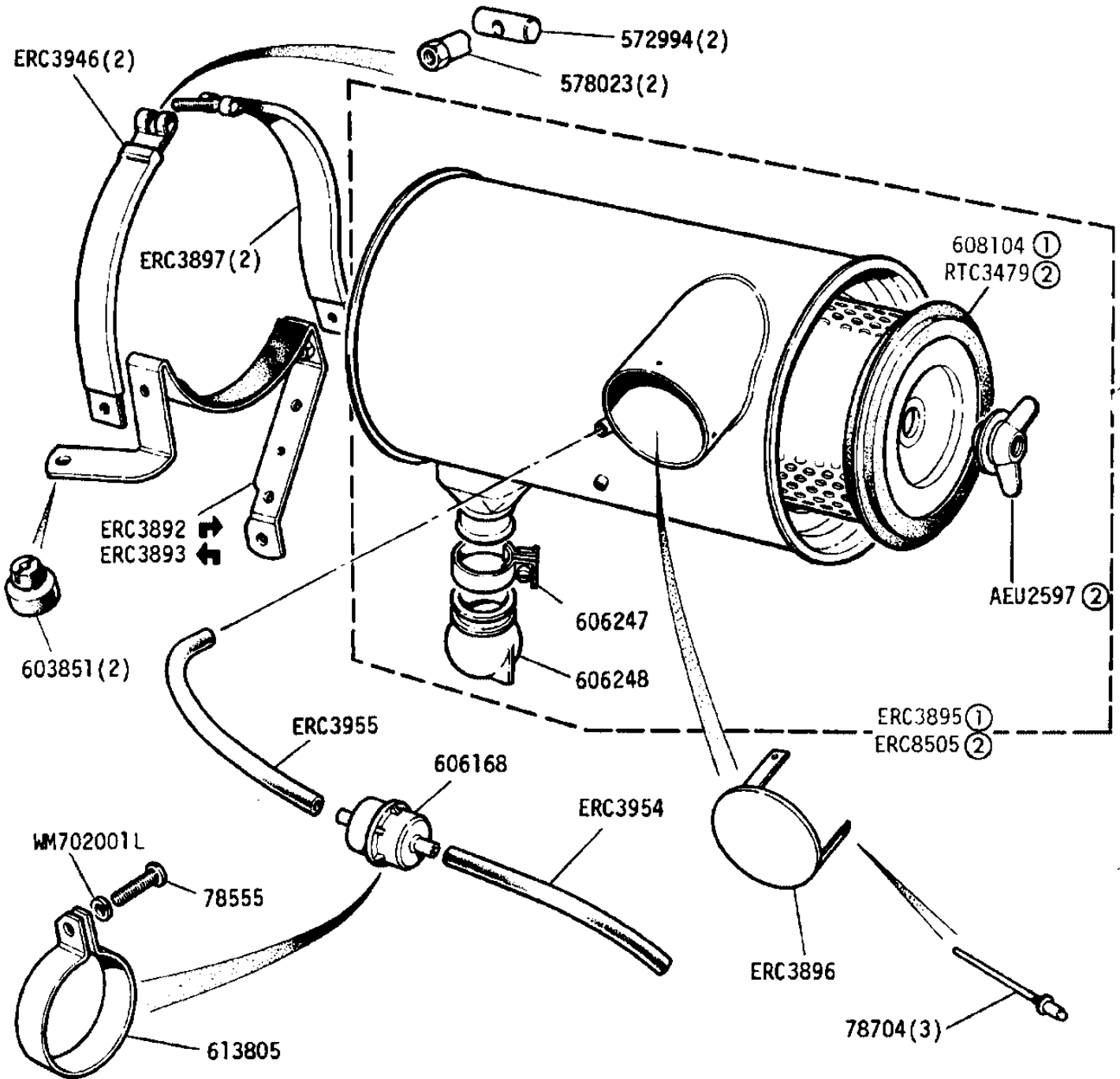
② Vehicles for U.K, Sweden, France, Denmark, Germany, Norway, Netherlands
from SALLBAG2AA176881 Fitted with 77/212/EEC Noise Regulations

GROUP H
ENGINE - Air Cleaner - 2½ Litre Diesel



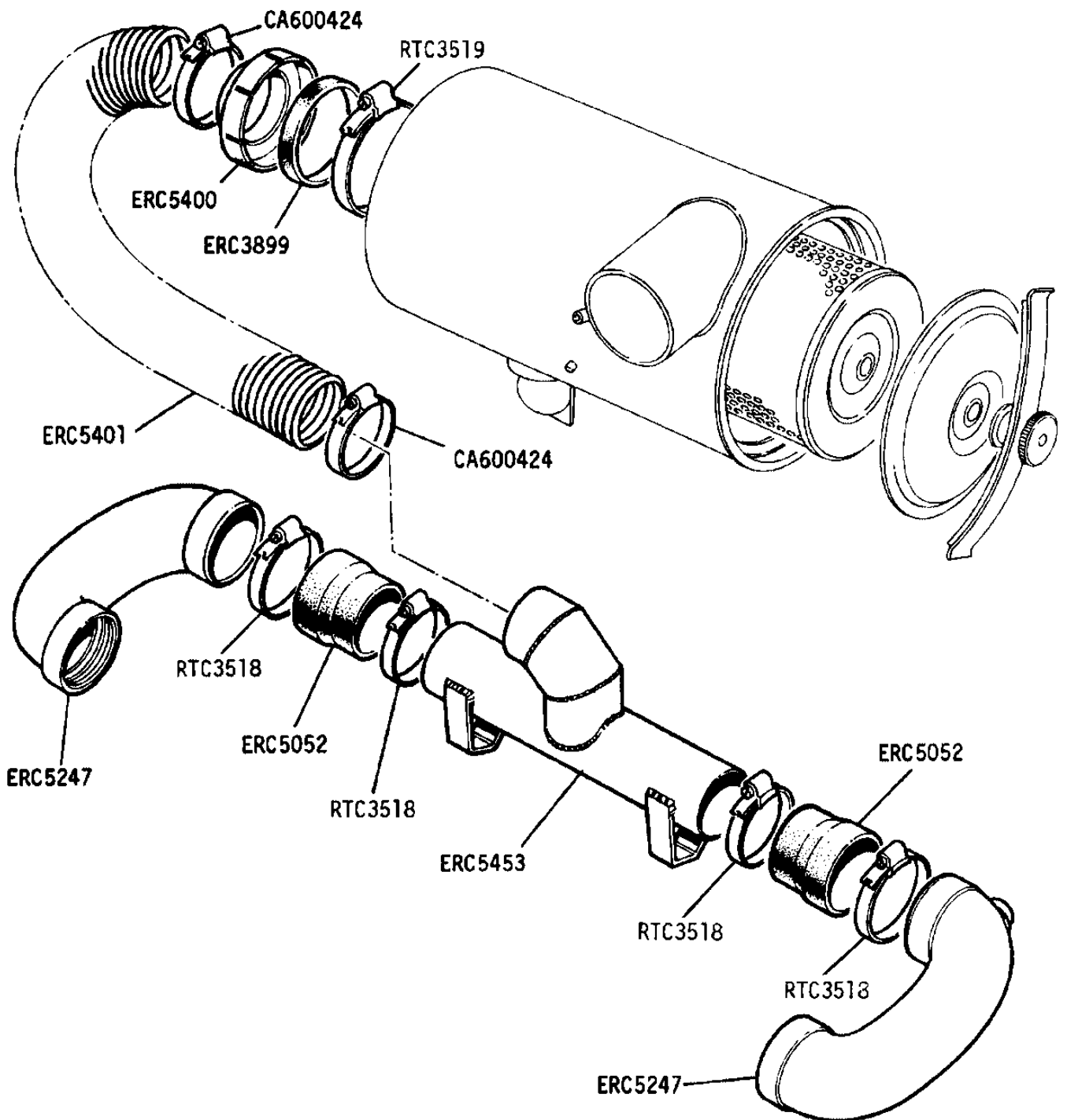
Switzerland only

GROUP H
 FUEL SYSTEM - Air cleaner , 109V8, non-detoxed engine

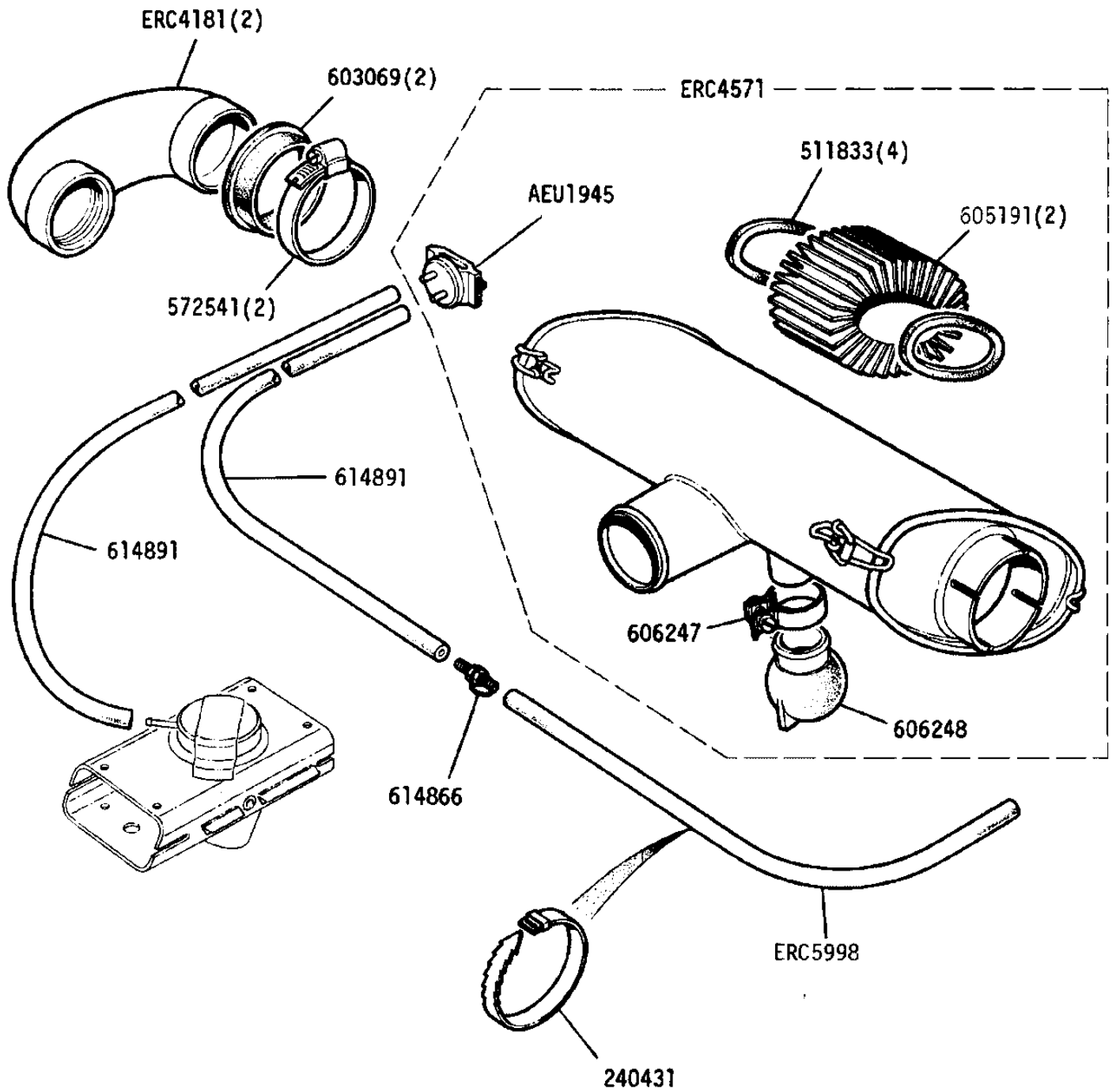


① Up to vehicle No. 186339
 ② From vehicle No. 186340 onwards.

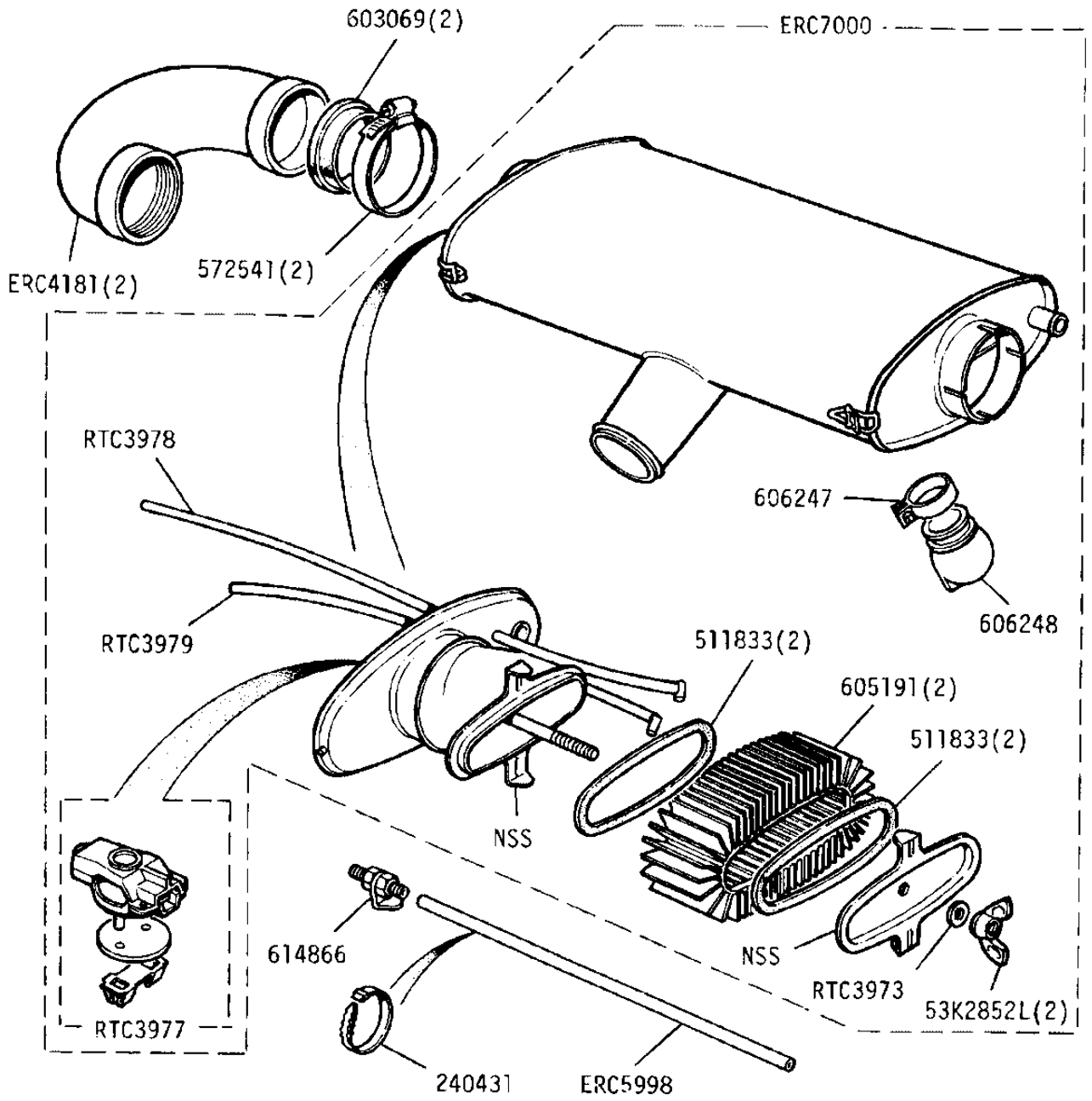
GROUP H
FUEL SYSTEM - Air cleaner, 109V8, non detoxed engine



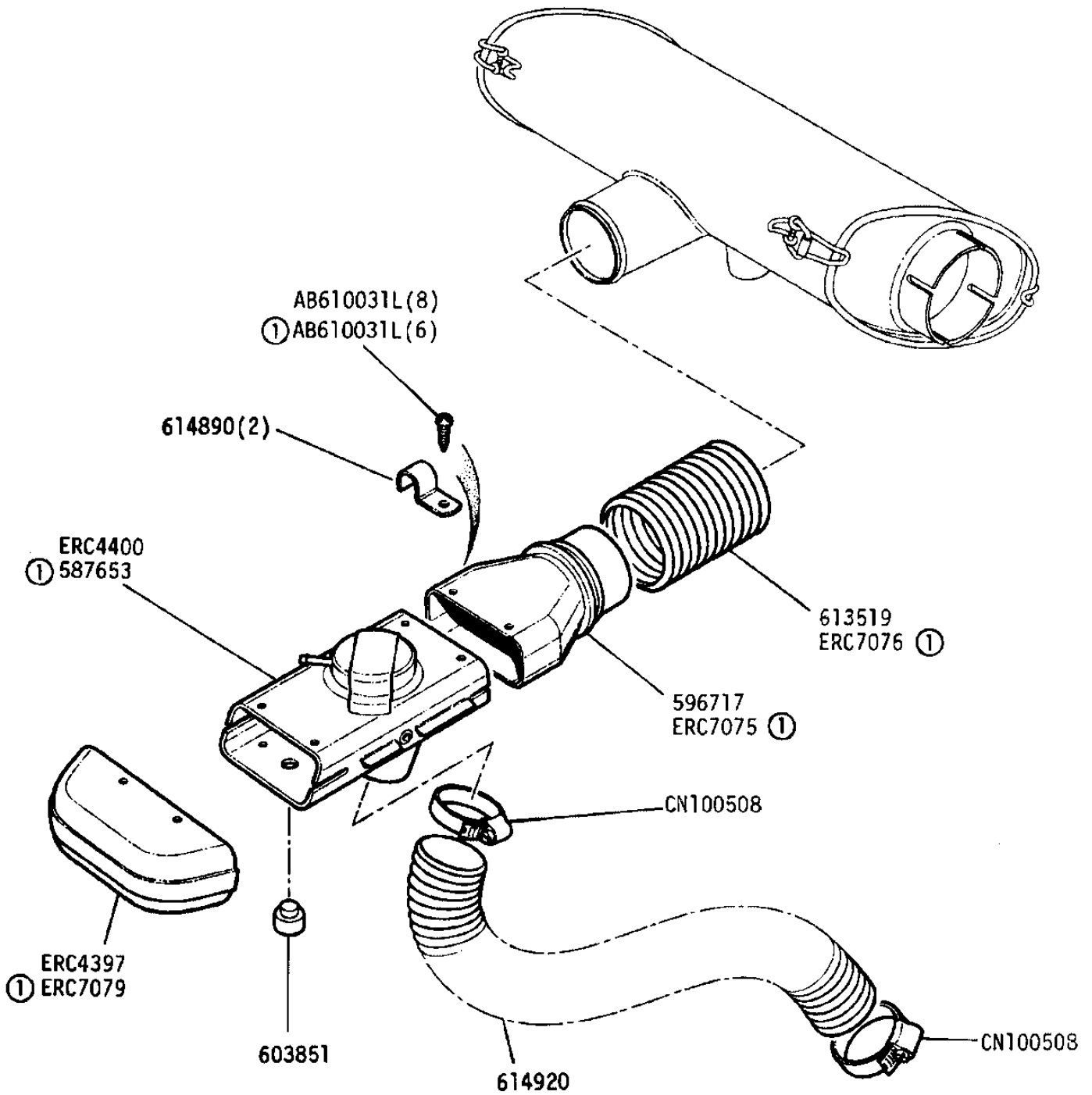
GROUP H
FUEL SYSTEM - Air cleaner, 109V8, detoxed engine - Except Germany, Norway, Switzerland



GROUP H
 FUEL SYSTEM - Air cleaner, 109V8, detoxed engine-Germany, Norway, Switzerland

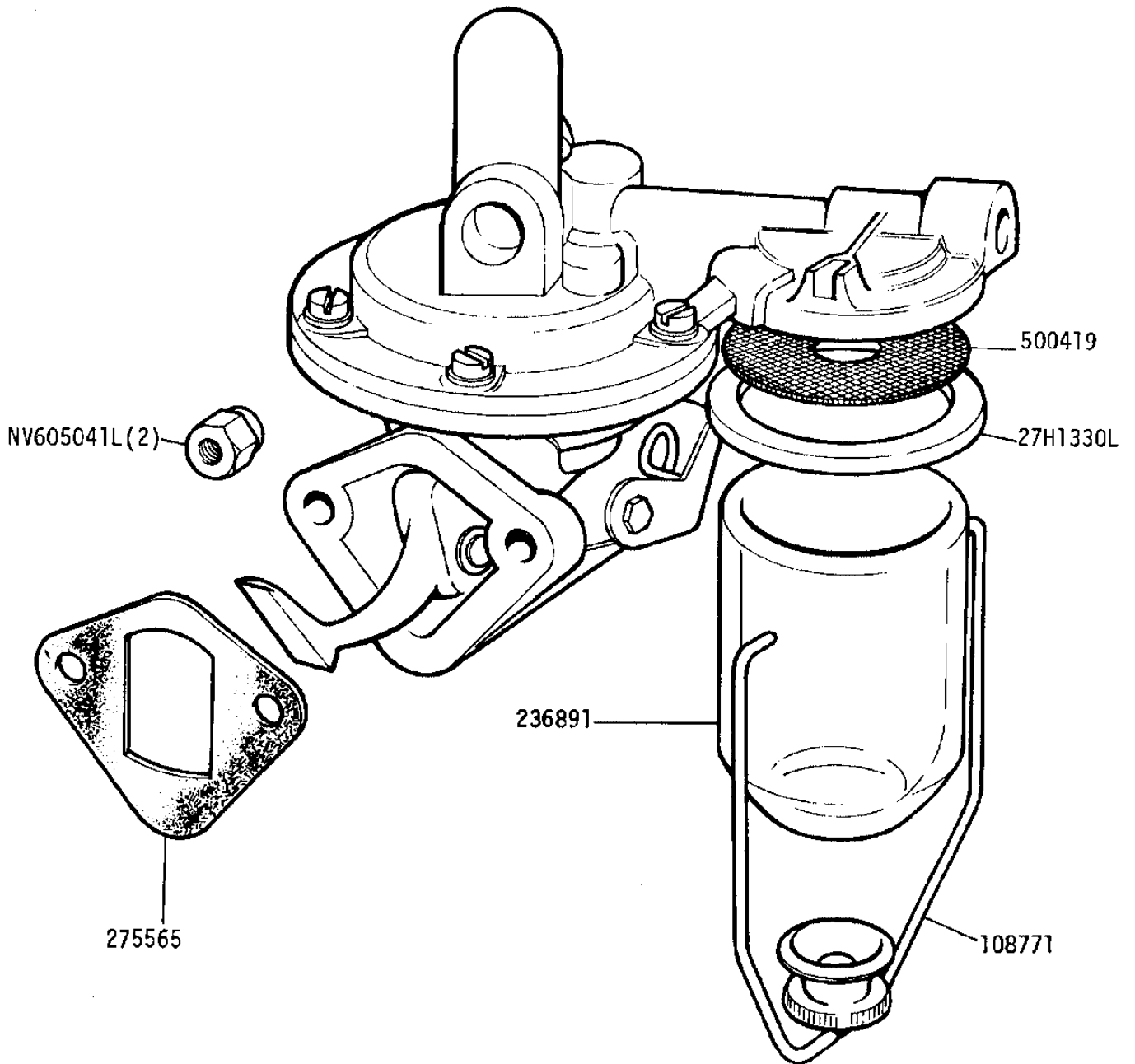


GROUP H
FUEL SYSTEM - Air cleaner, 109V8, detoxed engine



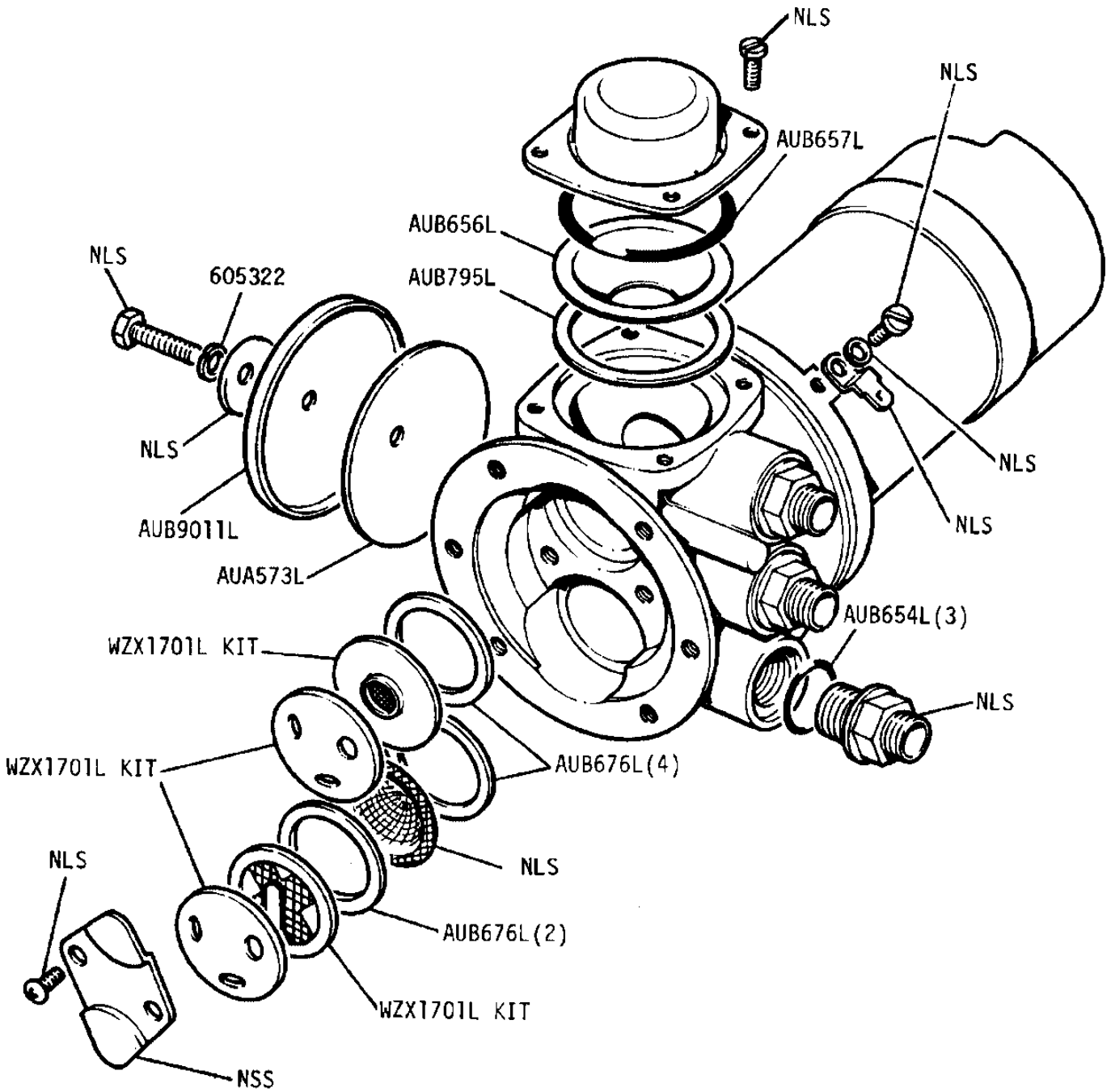
① Germany, Norway, Switzerland from August 1980
to ECE 15.03 Regulations

GROUP H
ENGINE - Fuel Pump 2½ Litre Petrol



Fuel pump assembly 549761
Repair kit for fuel pump AEU2760
Overhaul kit for fuel pump 18G8246L

GROUP H
 SU FUEL PUMP - Valve Body, 2.6 Litre Petrol, Vehicle Suffix 'A'

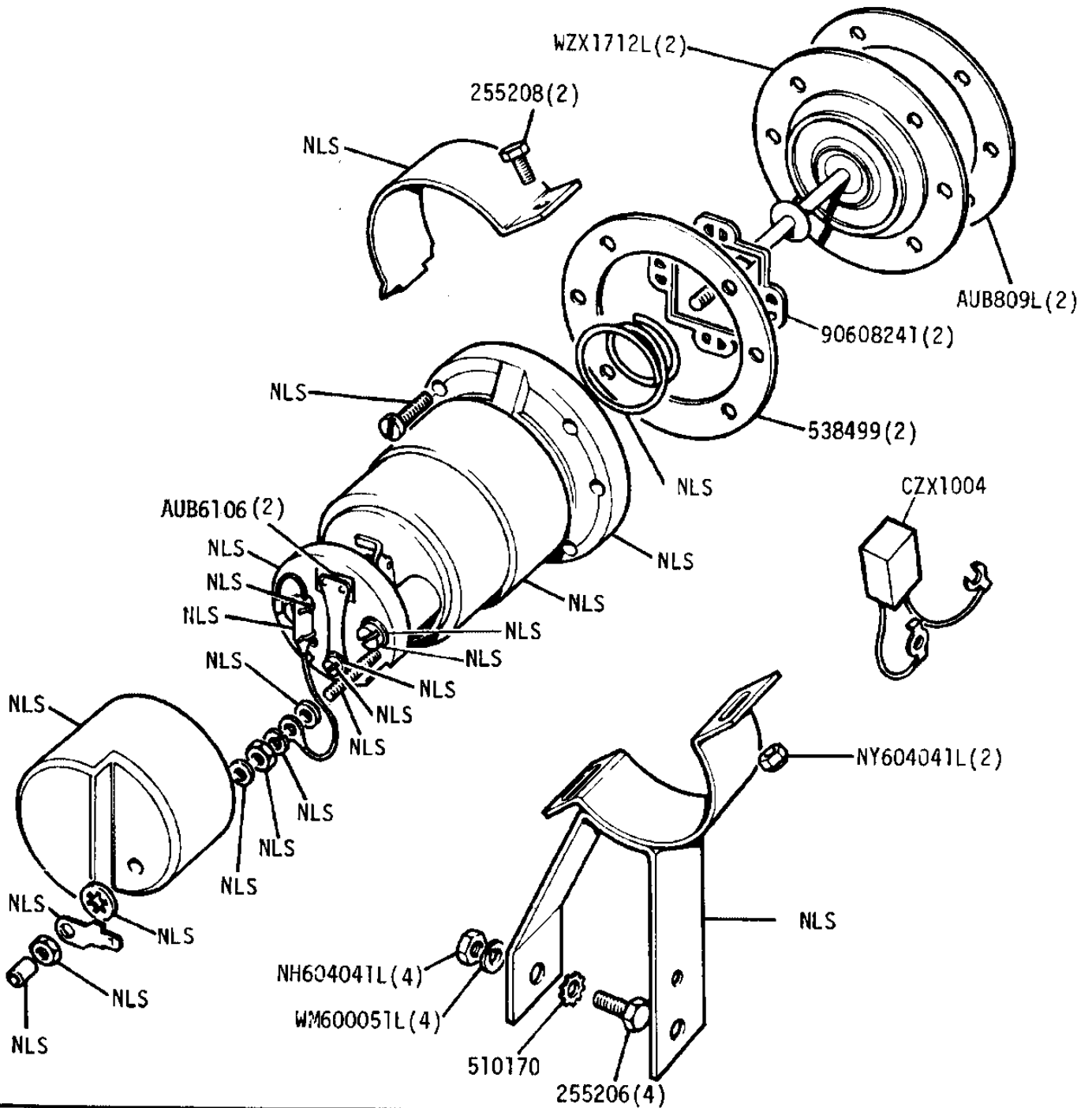


Fuel pump complete AZX1500

LAND ROVER 1N 07 2RE 237

GROUP H

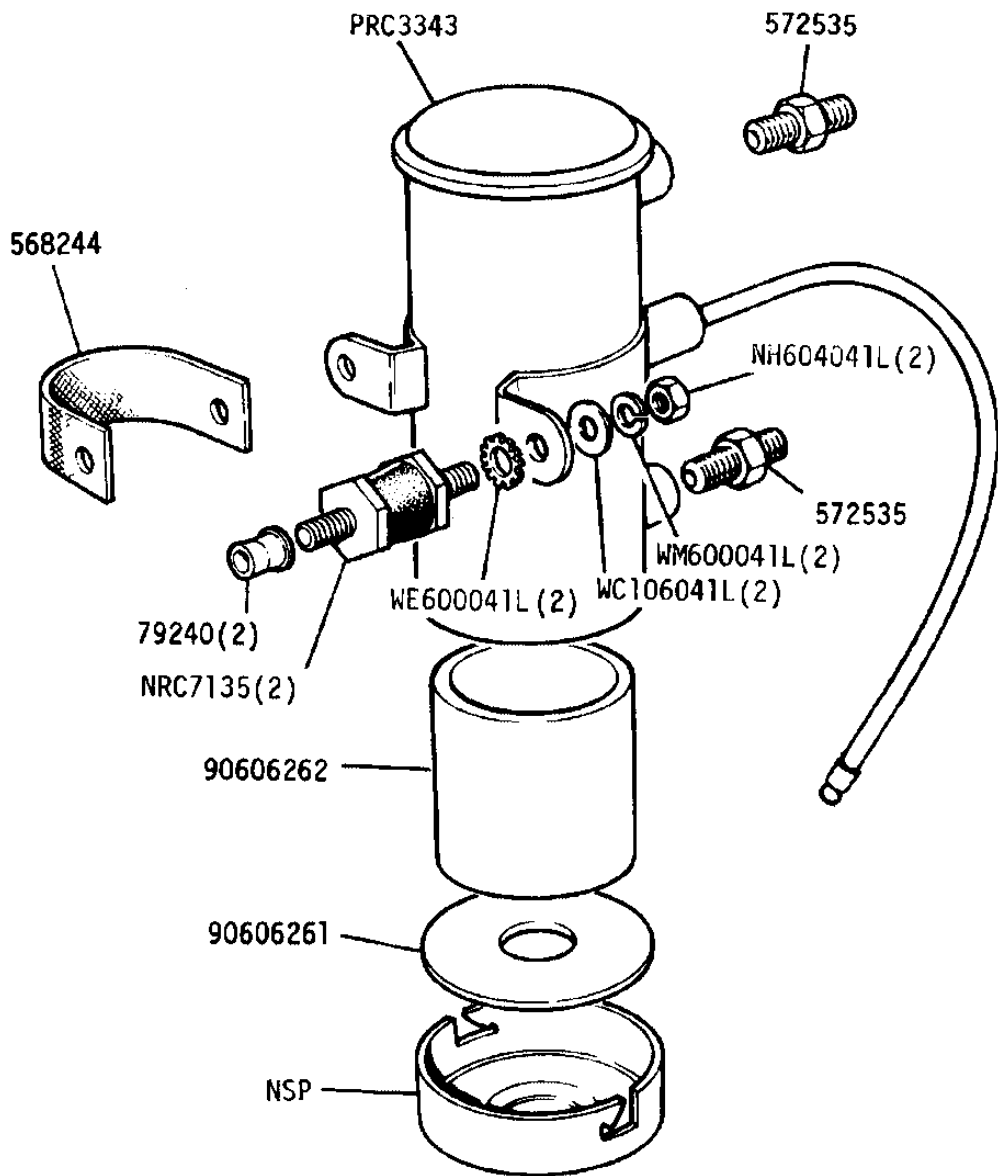
SU FUEL PUMP - Coil, Diaphragm and Pedestal 2.6 Litre Petrol - Vehicle Suffix 'A'



Fuel pump complete AZX1500

LAND ROVER 1N 07 2RE238

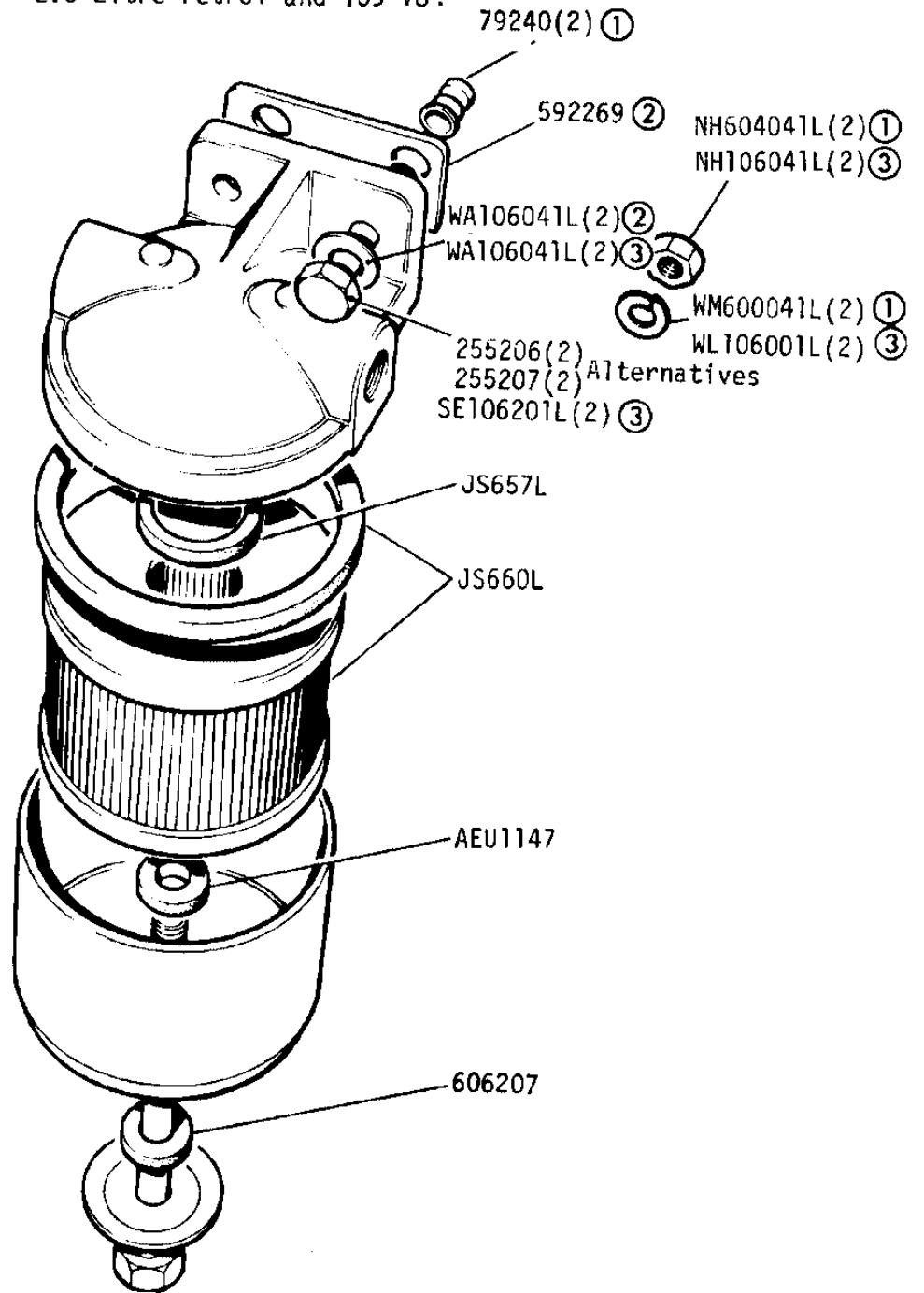
GROUP H
 FUEL SYSTEM - Electric fuel pump , 109V8



PRC3332 Earth lead
 C45099 Ratchet strap

GROUP H

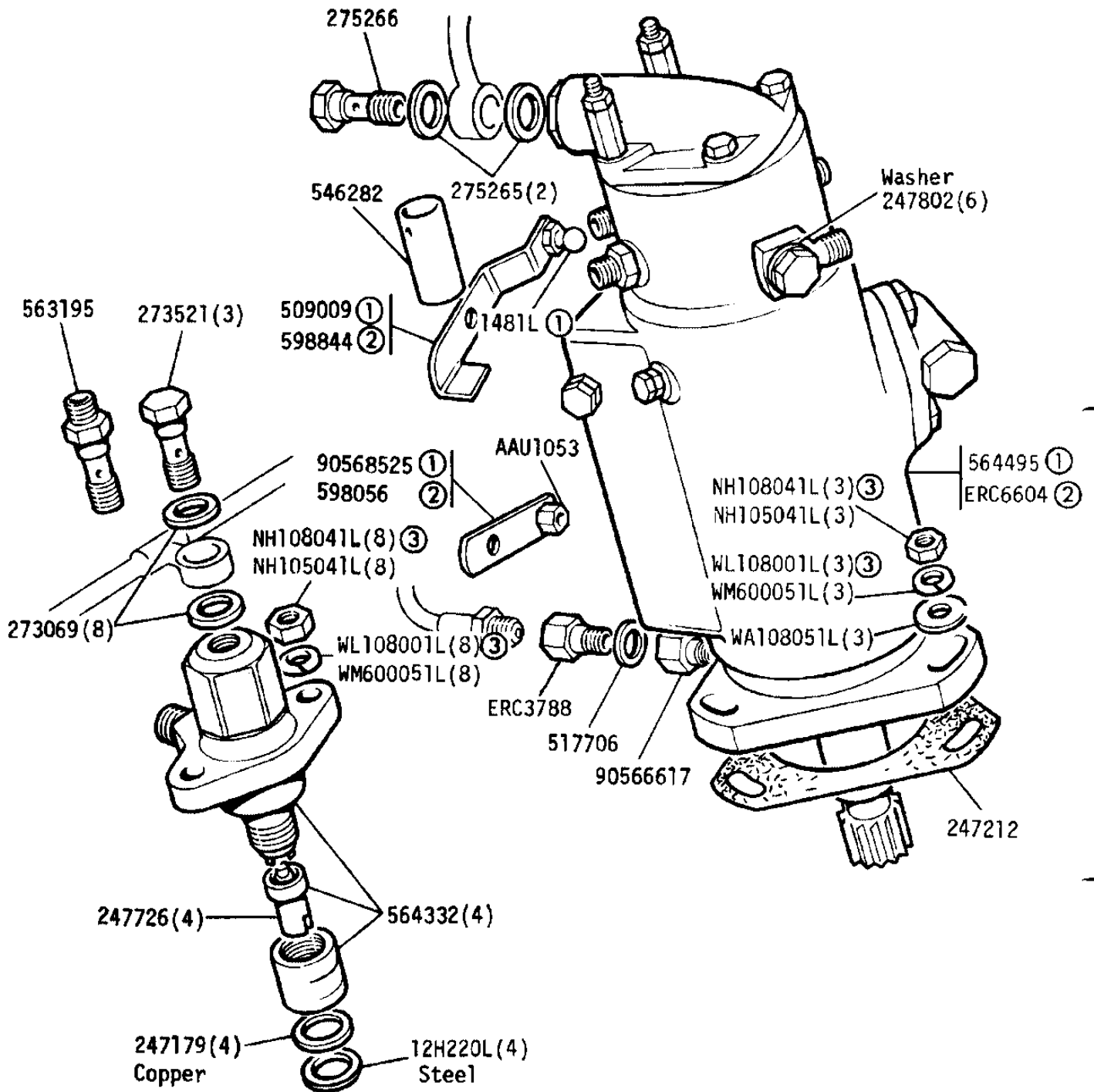
FUEL SYSTEM - Fuel Filter - 2.6 Litre Petrol and 109 V8.



Fuel filter complete 90577508

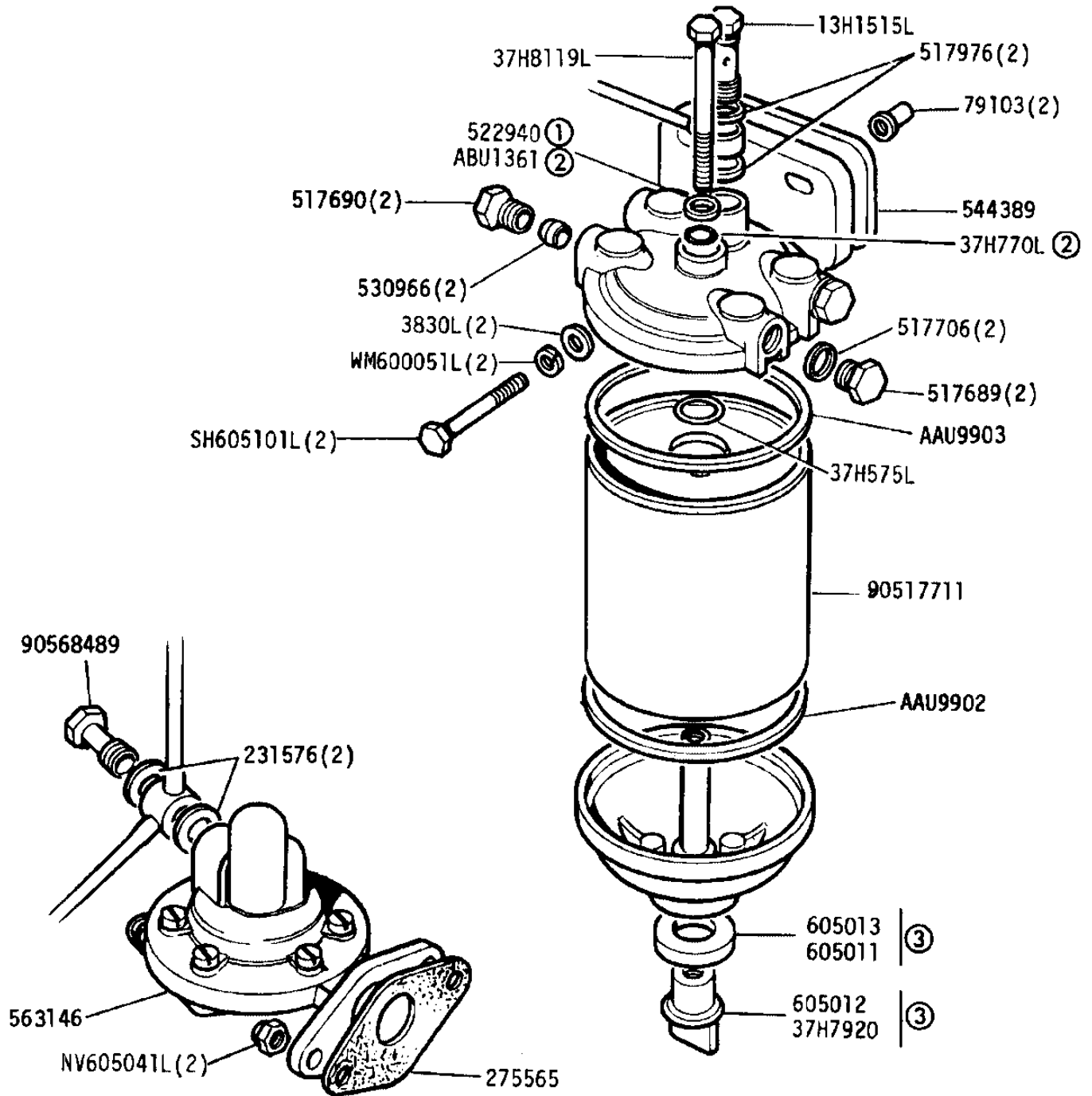
- ① Alternative fixings, check before ordering
- ② For use with bolt 255206 only
- ③ Fixings for 109 V8

GROUP H
ENGINE - Distributor Pump and Injector Nozzle 2½ Litre Diesel



- ① Rod operated throttle
- ② Cable operated throttle
- ③ From engine No.36619420B

GROUP H
ENGINE - Fuel Pump and Filter 2½ Litre Diesel

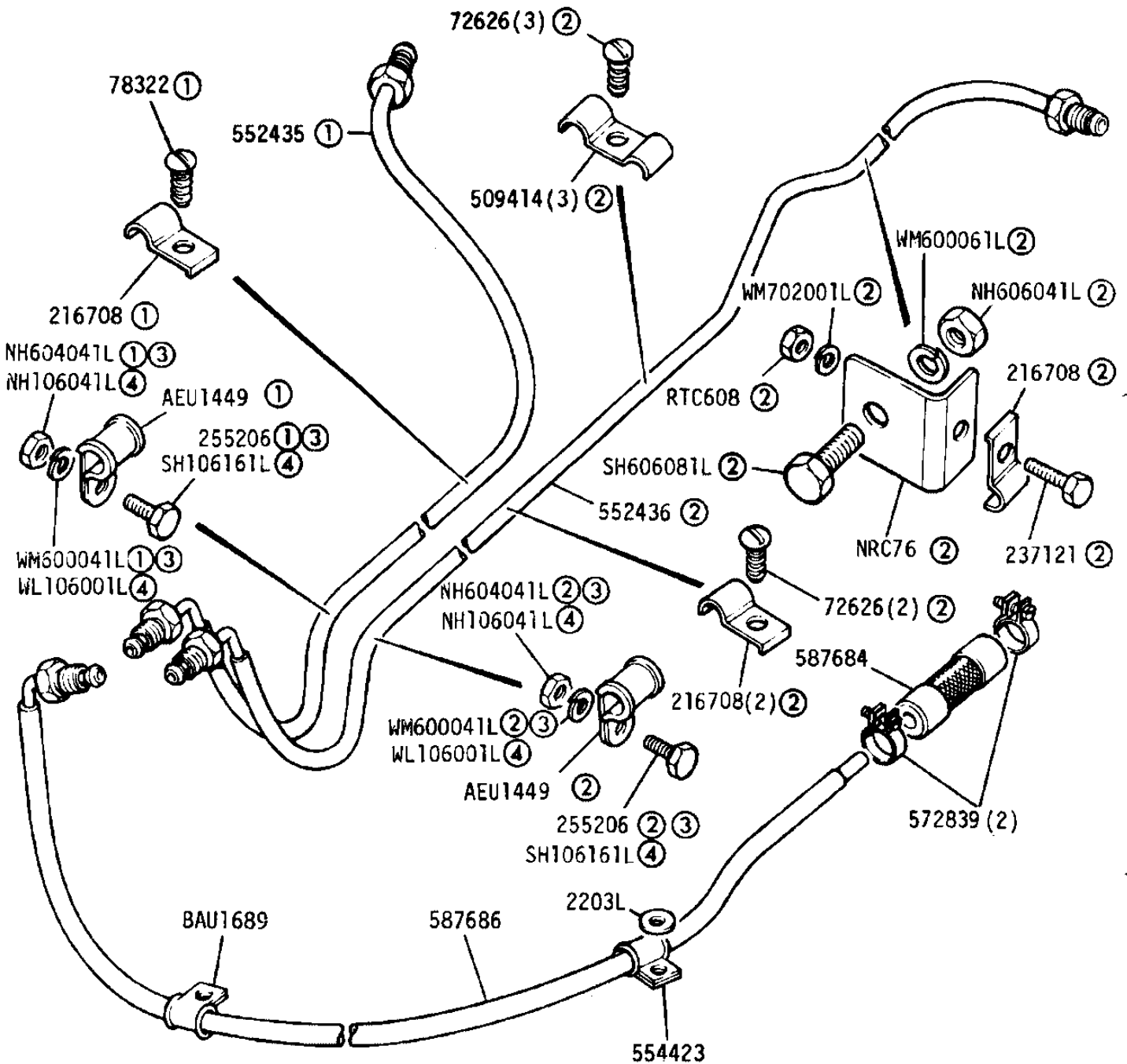


Fuel filter assembly 563190
Repair kit for fuel pump AEU2760
Overhaul kit for fuel pump 8G8845L

- ① Required with CAV filter part number 5836A400
- ② Required with CAV filter part number 5836B400
- ③ Alternatives

GROUP H

FUEL SYSTEM - Fuel Pipes. All 88in Petrol models inclusive - 109in 4 cyl. Petrol up to vehicle suffix 'B' inclusive

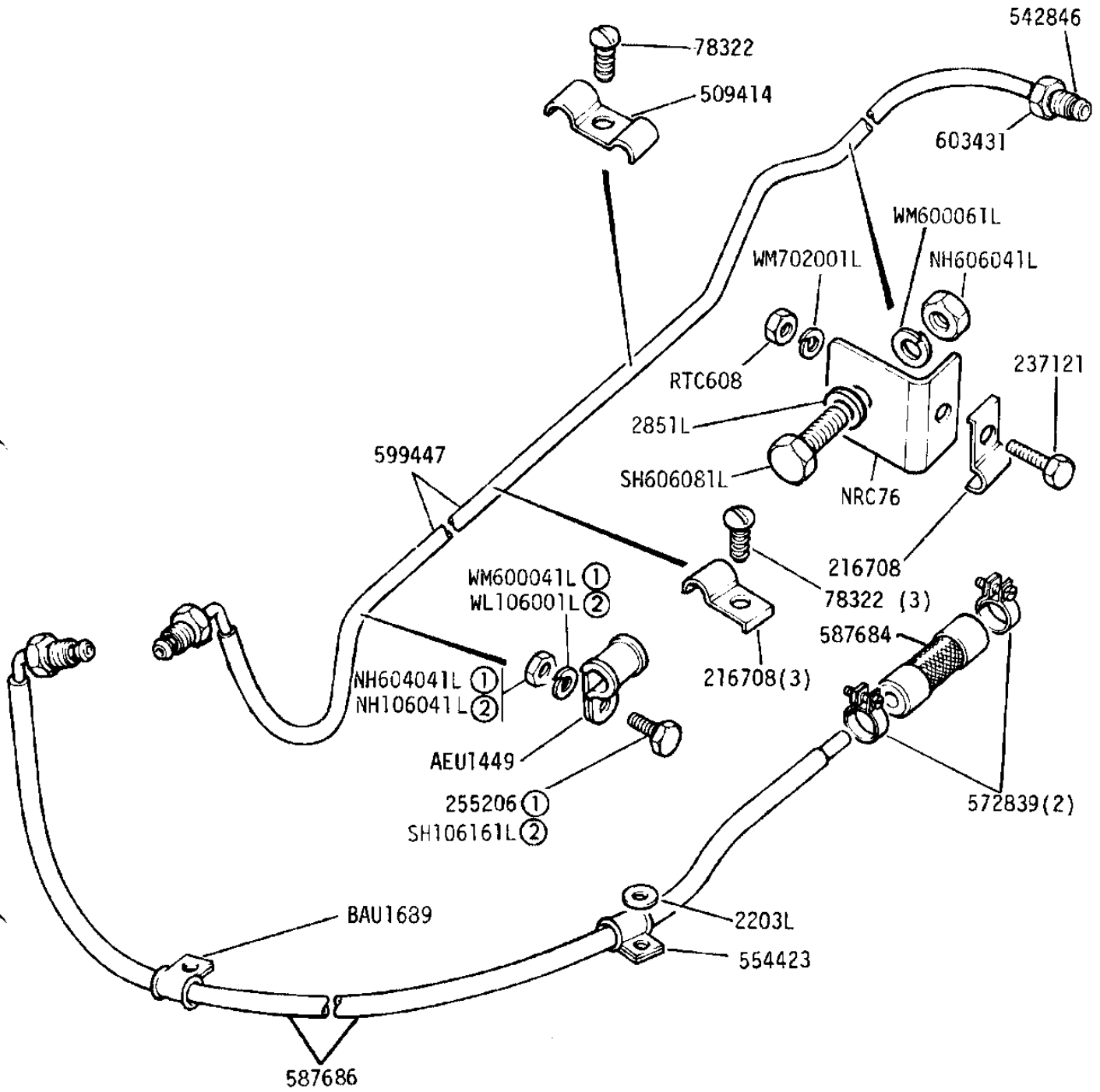


①	Except 109 Station Wagon
②	109 Station Wagon
③	UNF
④	METRIC

LAND ROVER 1N 11 2RE 295

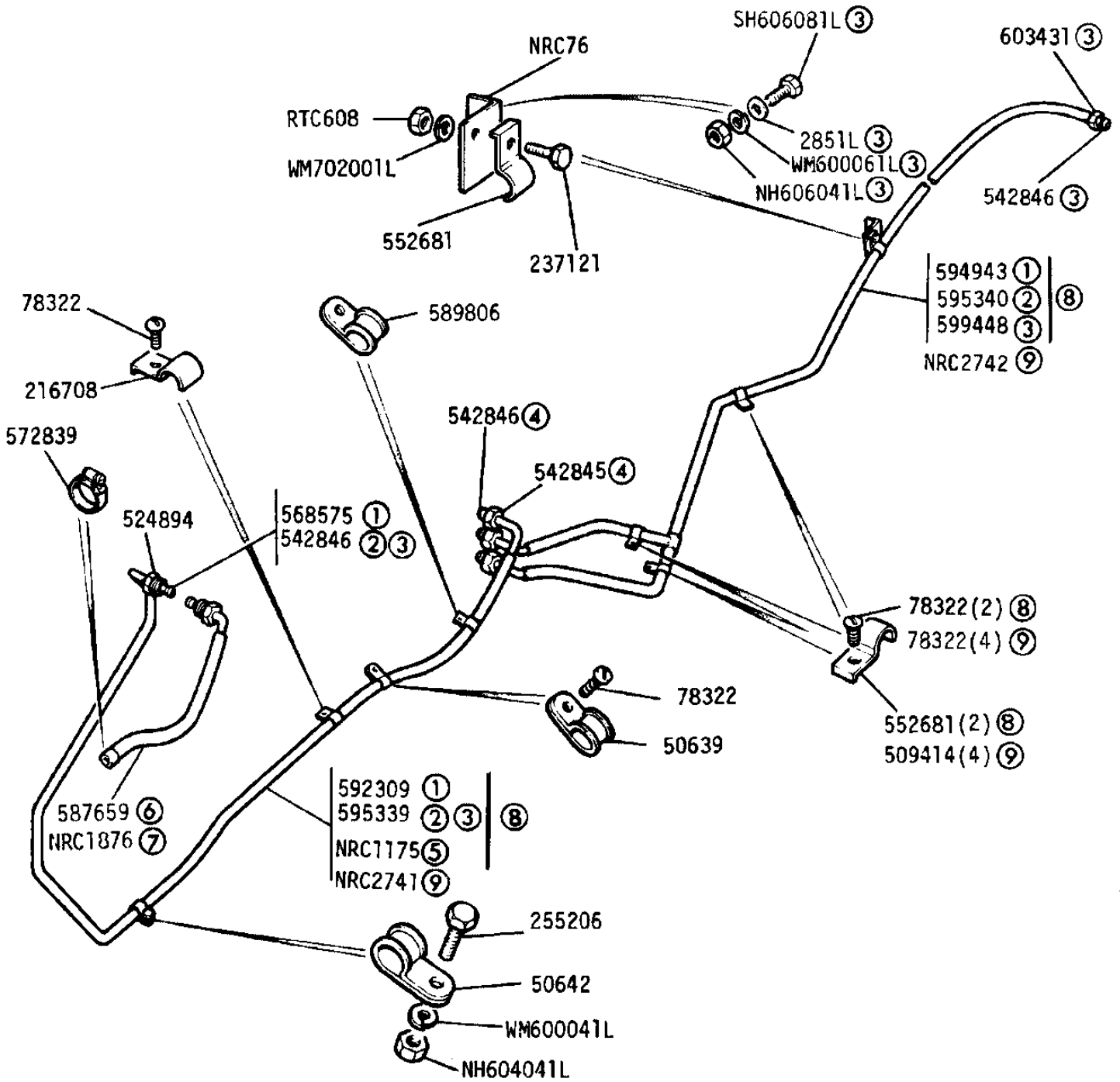
GROUP H

FUEL SYSTEM - Fuel Pipes all 109in 4cyl Petrol models from Vehicle suffix 'C' onwards



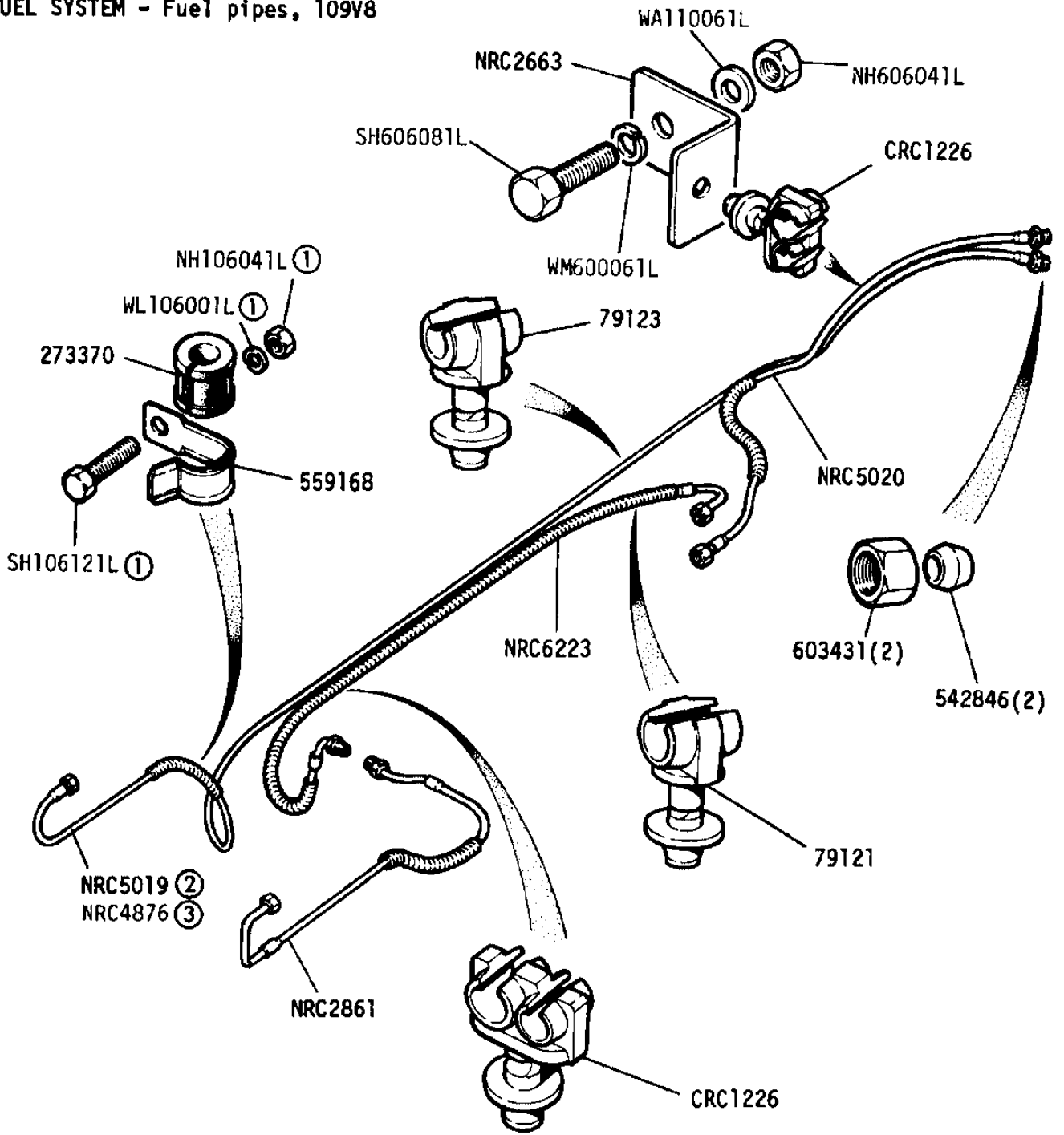
- ① UNF
- ② METRIC

GROUP H
 FUEL SYSTEM - Fuel Pipes - 2.6 Litre Petrol



- | | |
|---|--------------------------------|
| ① Up to vehicle suffix 'A' | ⑧ Horizontal mounted Fuel Pump |
| ② Vehicle 'suffix 'B'' | ⑨ Vertical mounted Fuel Pump |
| ③ Vehicle suffix 'C' onwards | |
| ④ 2 off from vehicle suffix 'B' onwards | |
| ⑤ For use with Petro-flex pipe NRC1876 | |
| ⑥ Up to October 1974 | |
| ⑦ From November 1974 onwards | |

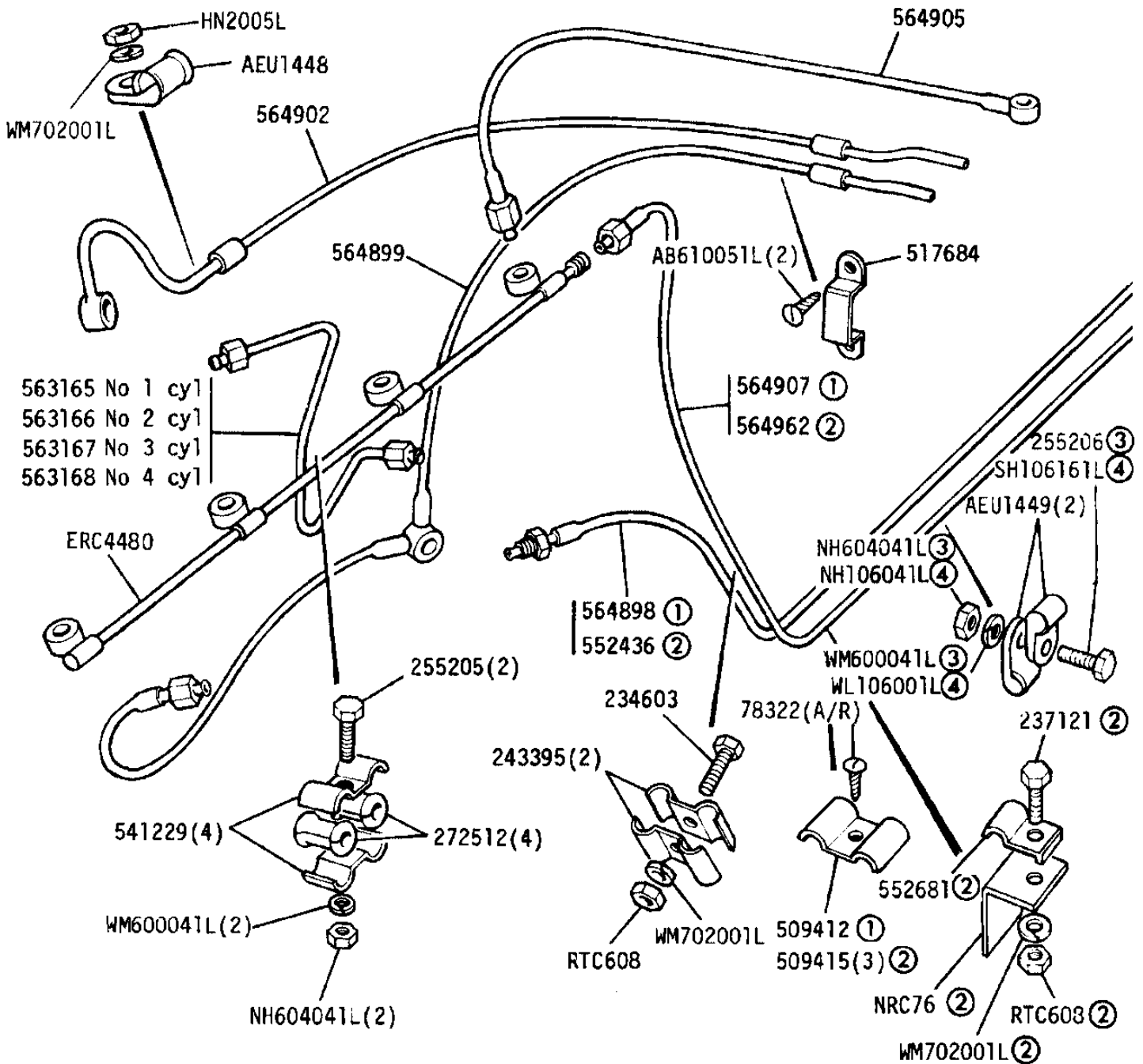
GROUP H
 FUEL SYSTEM - Fuel pipes, 109V8



- ① vehicles
- ② Upto February 1982
- ③ From March 1982

GROUP H

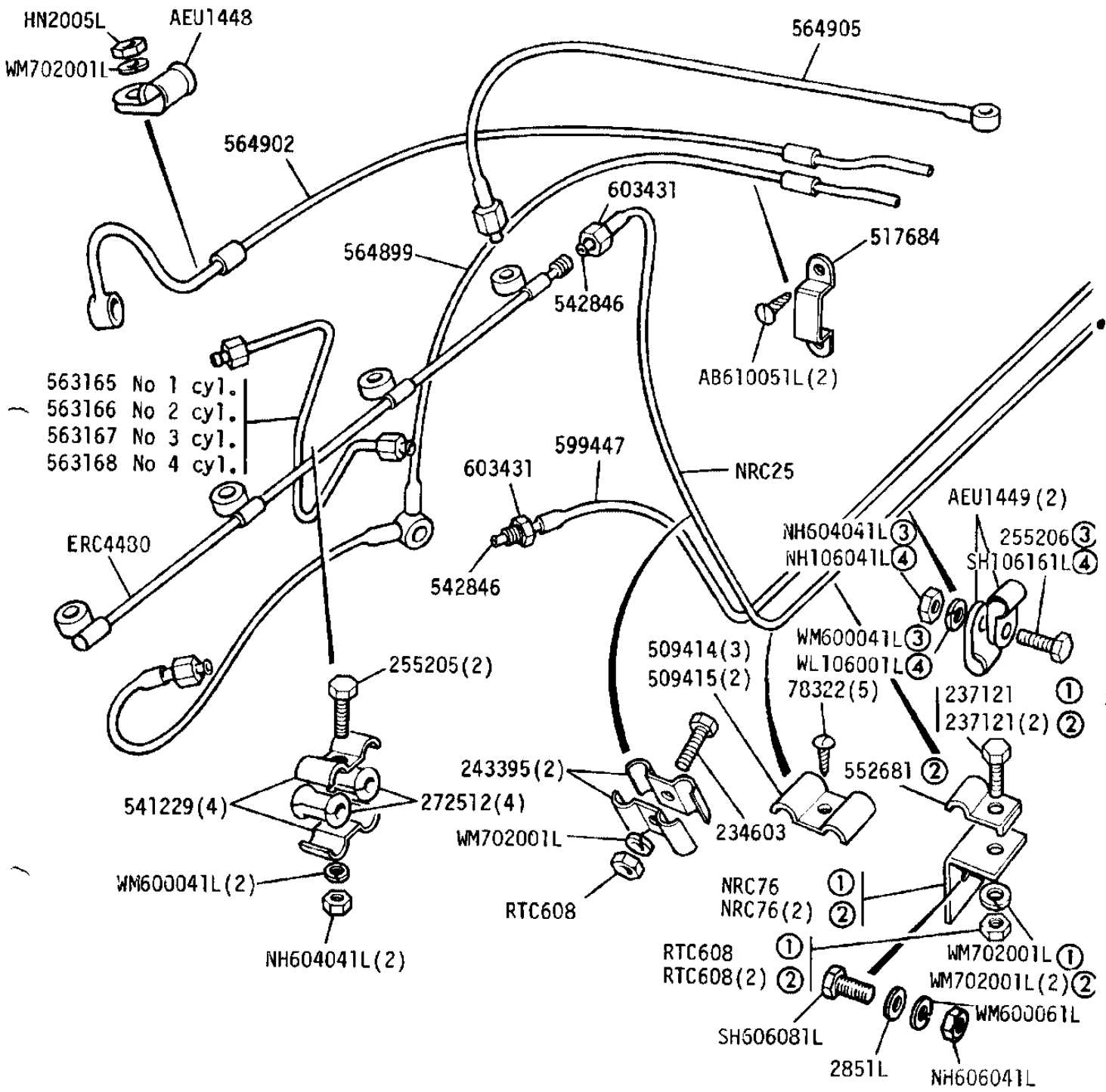
FUEL SYSTEM - Pipes - Fuel Injection all 88in 2½ Litre Diesel, 109in 2½ Litre Diesel up to Vehicle suffix 'B' inclusive



- ① Except 109 Station Wagon
- ② 109 Station Wagon
- ③ UNF
- ④ METRIC

GROUP H

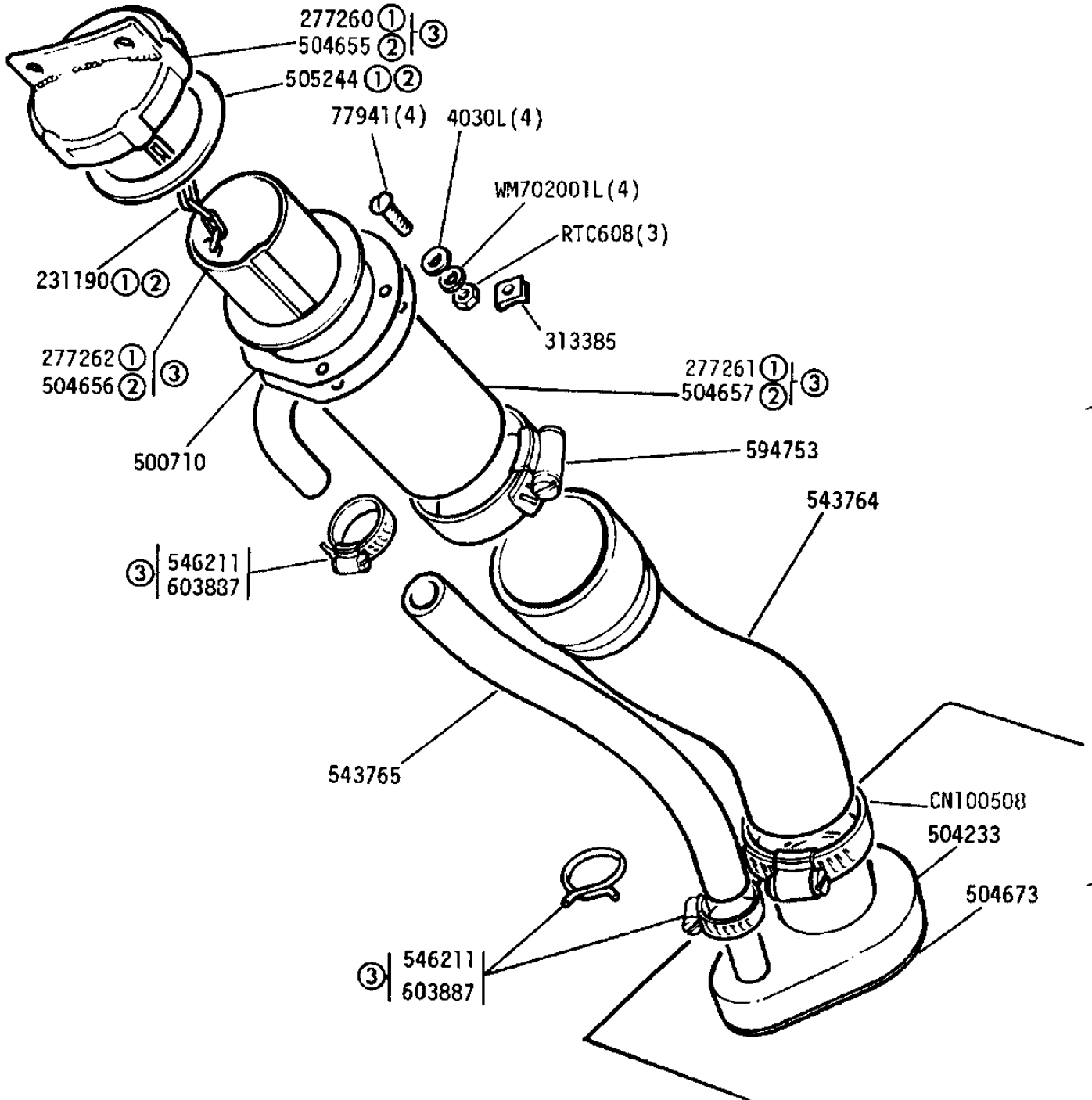
FUEL SYSTEM - Pipes Fuel Injection 109in 2½ Litre Diesel from Vehicle suffix 'C' onwards



- ① Except 109 Station Wagon
- ② 109 Station Wagon
- ③ UNF
- ④ METRIC

GROUP H

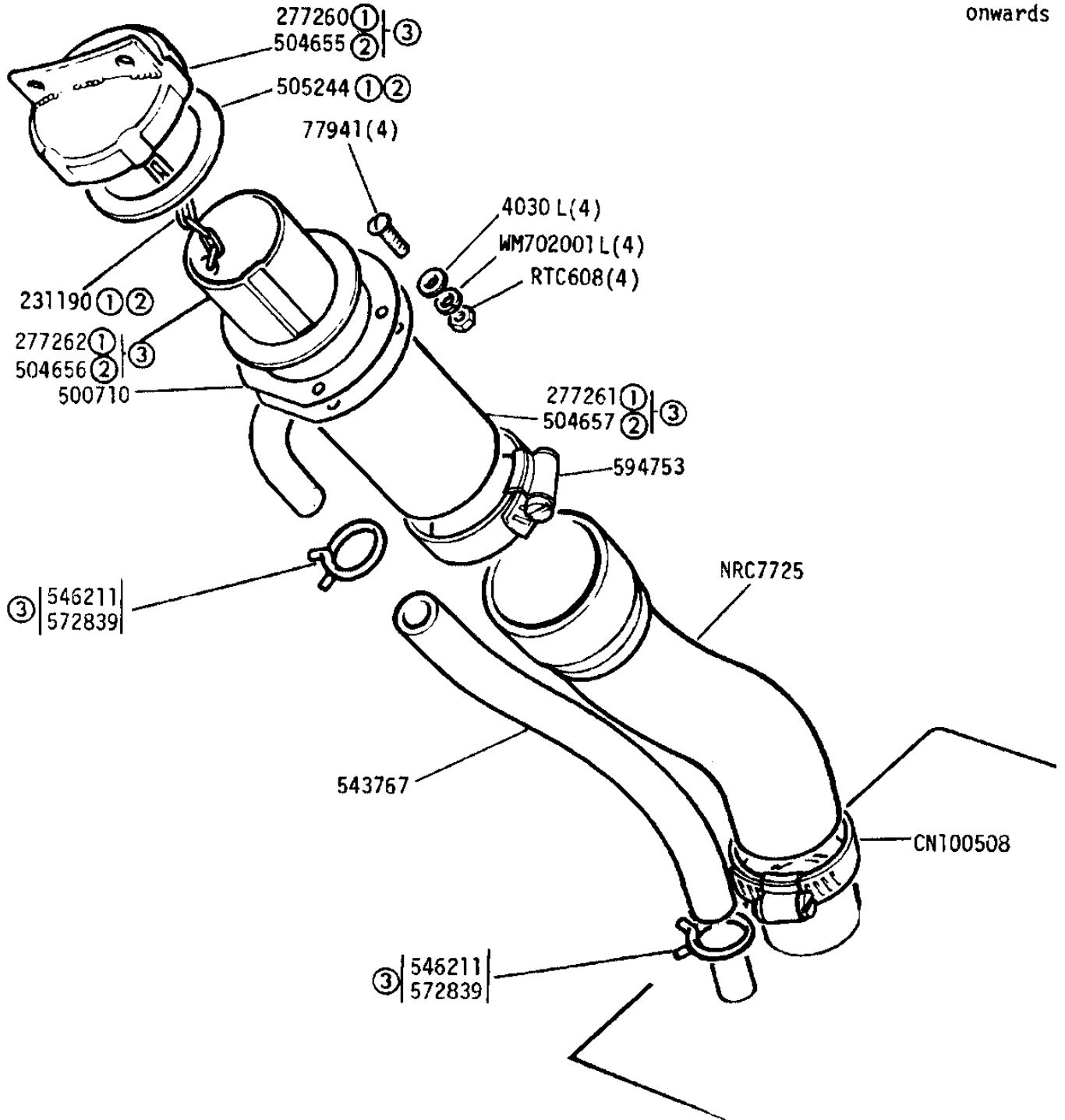
FUEL SYSTEM - Fuel Filler - All 88in models inclusive. 109in 4cyl except Station Wagon up to Vehicle suffix 'B' inclusive



Filler tube complete 277259

- ① Required when stepped tube is fitted
- ② Required when plain tube is fitted
- ③ Alternatives-check before ordering

GROUP H
 FUEL SYSTEM - Fuel Filler - 109in 4cyl except Station Wagon from Vehicle suffix 'C'
 onwards



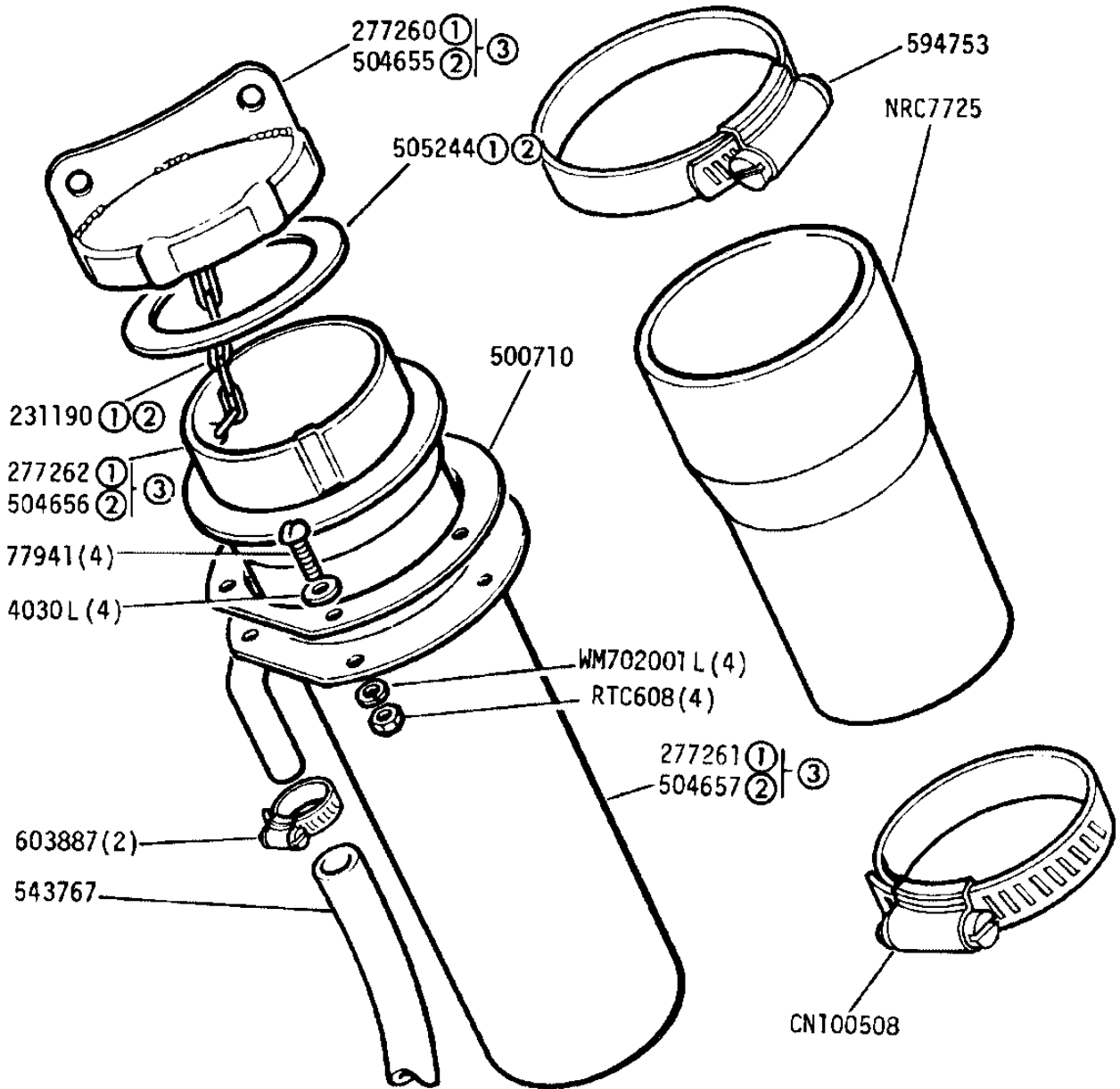
Filler tube complete 277259

① Required when stepped tube is fitted
 ② Required when plain tube is fitted
 ③ Alternatives-check before ordering

AND ROVER TN 14 4RE 117

GROUP H

FUEL SYSTEM - Fuel Filler 4cyl 109in Station Wagon up to Vehicle suffix 'B' inclusive

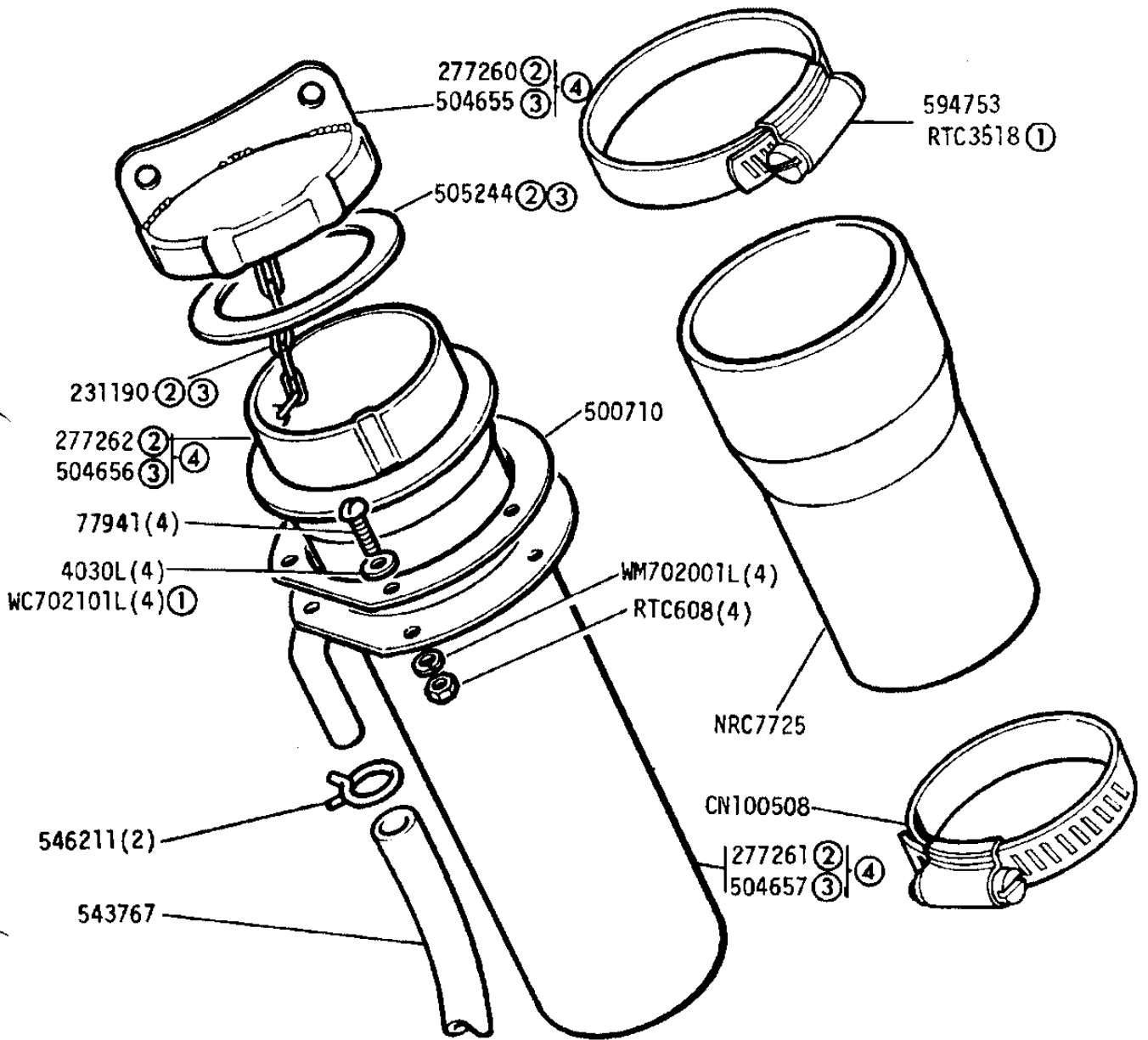


Filler tube complete 277259

- ① Required when stepped tube is fitted
- ② Required when plain tube is fitted
- ③ Alternatives-check before ordering

GROUP H

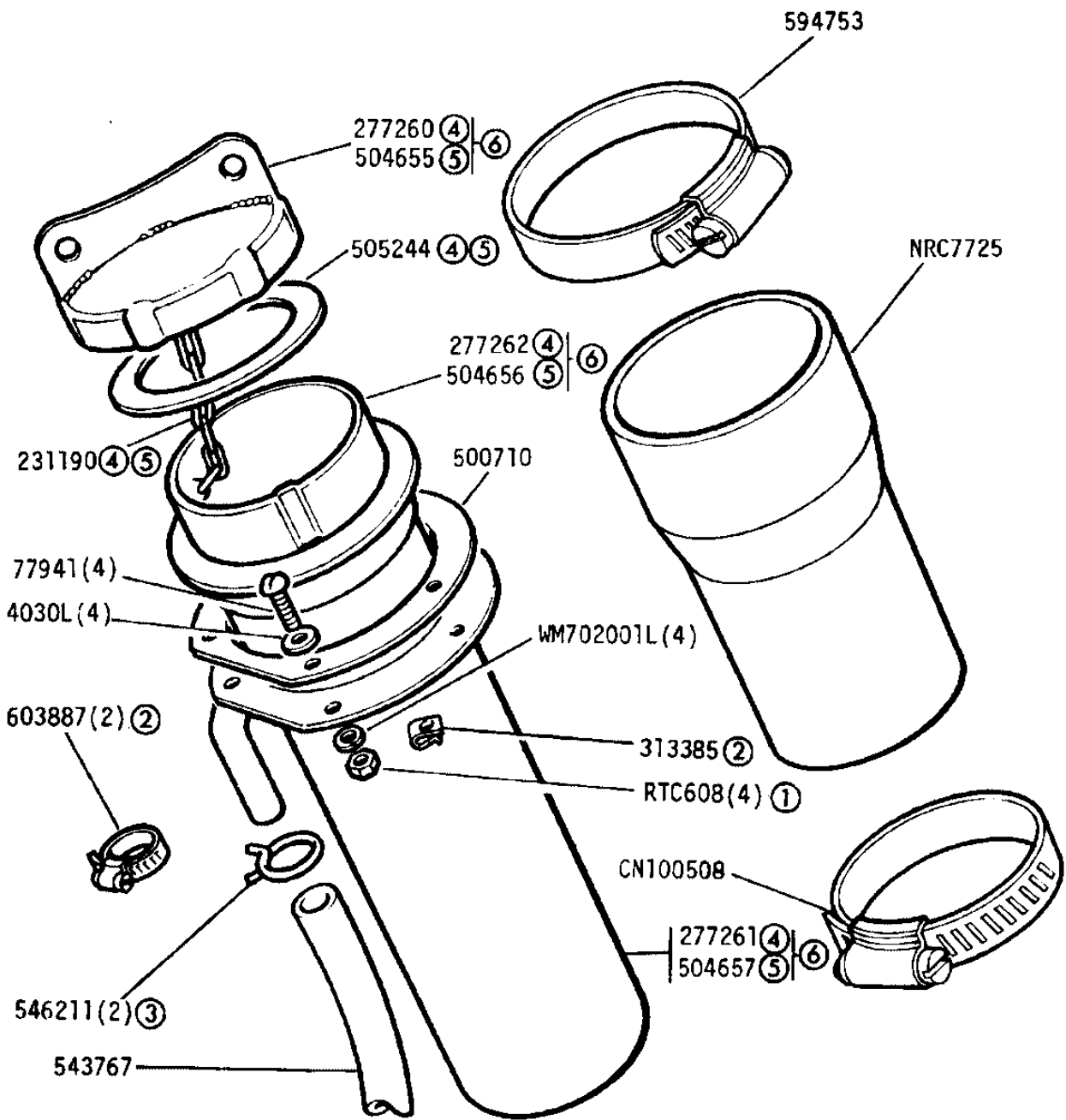
FUEL SYSTEM - Fuel Filler 4cyl 109in Station Wagon from Vehicle suffix 'C' onwards and 109in V8 vehicles



Filler tube complete 277259

- ① 109 V8 Vehicles
- ② Required when stepped tube is fitted
- ③ Required when plain tube is fitted
- ④ Alternatives-check before ordering

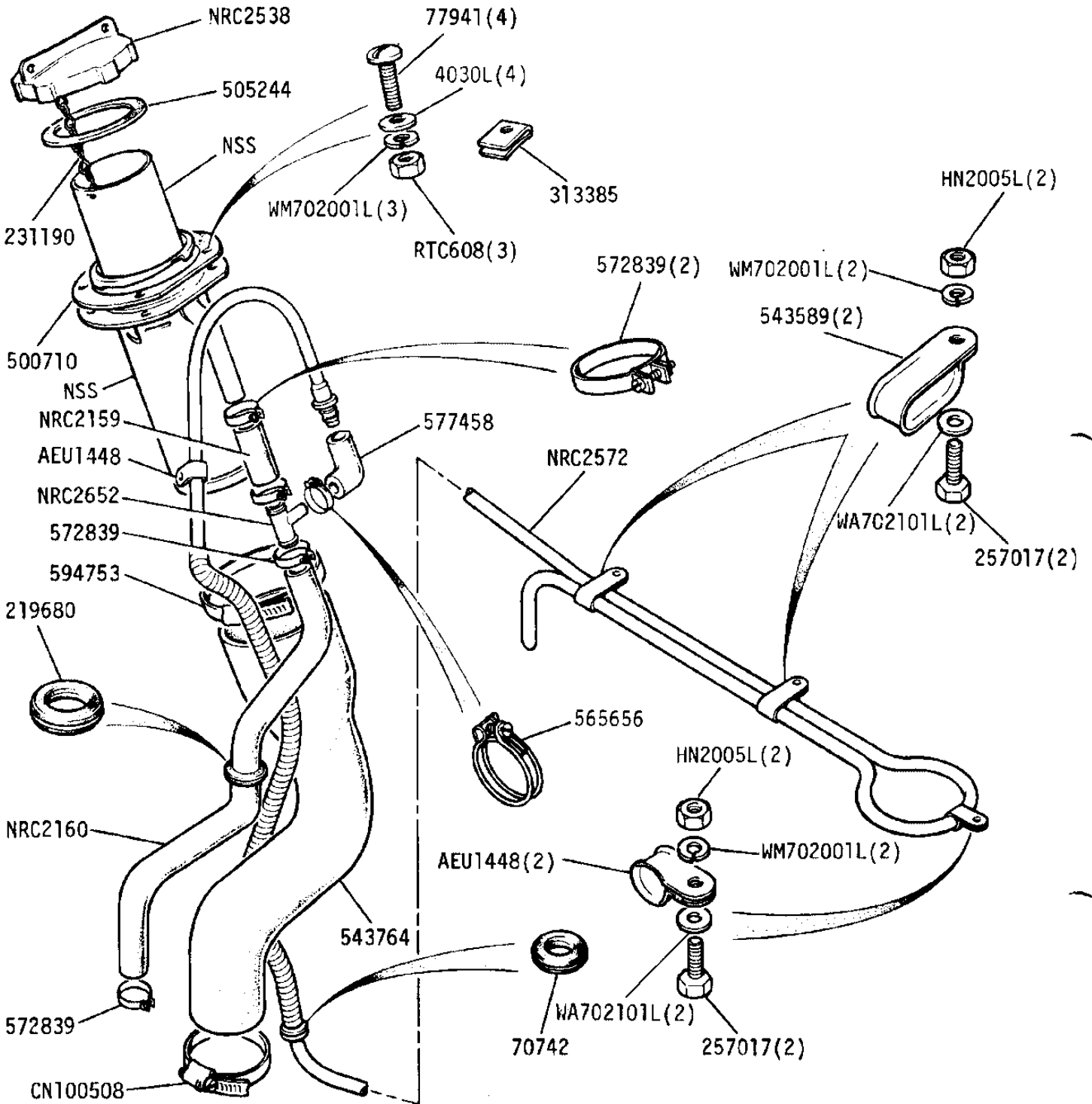
GROUP H
 FUEL SYSTEM - Fuel Filler - 2.6 Litre Petrol



Filler tube complete 277259

- ① Up to vehicle suffix 'B' 3 required
- ② Up to vehicle suffix 'B' inclusive
- ③ From vehicle suffix 'C' onwards
- ④ Required when stepped tube is fitted
- ⑤ Required when plain tube is fitted
- ⑥ Alternatives-check before ordering

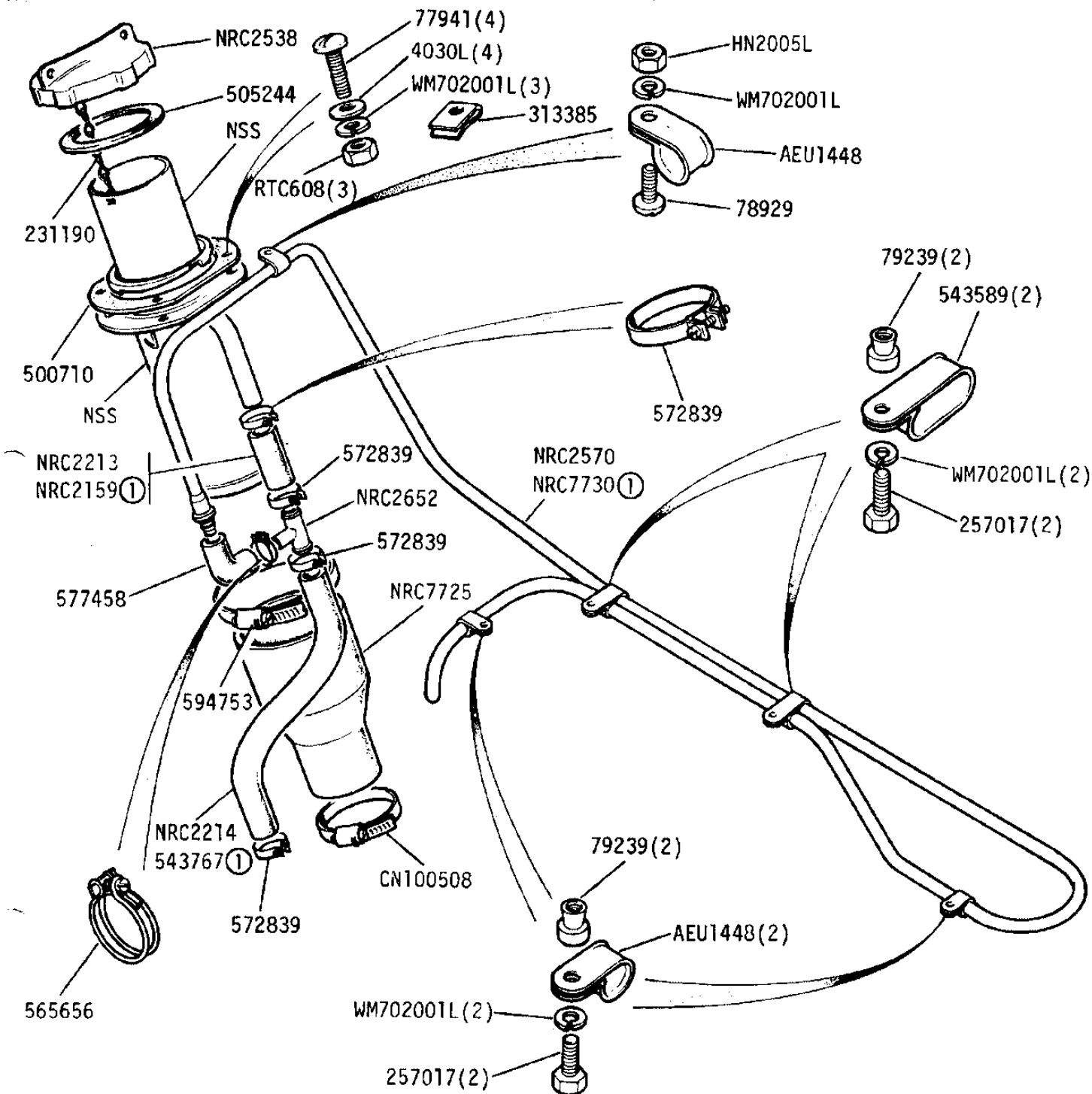
GROUP H
 FUEL SYSTEM - Fuel filler 88in



Filler tube complete NRC2536 for Italian market

GROUP H

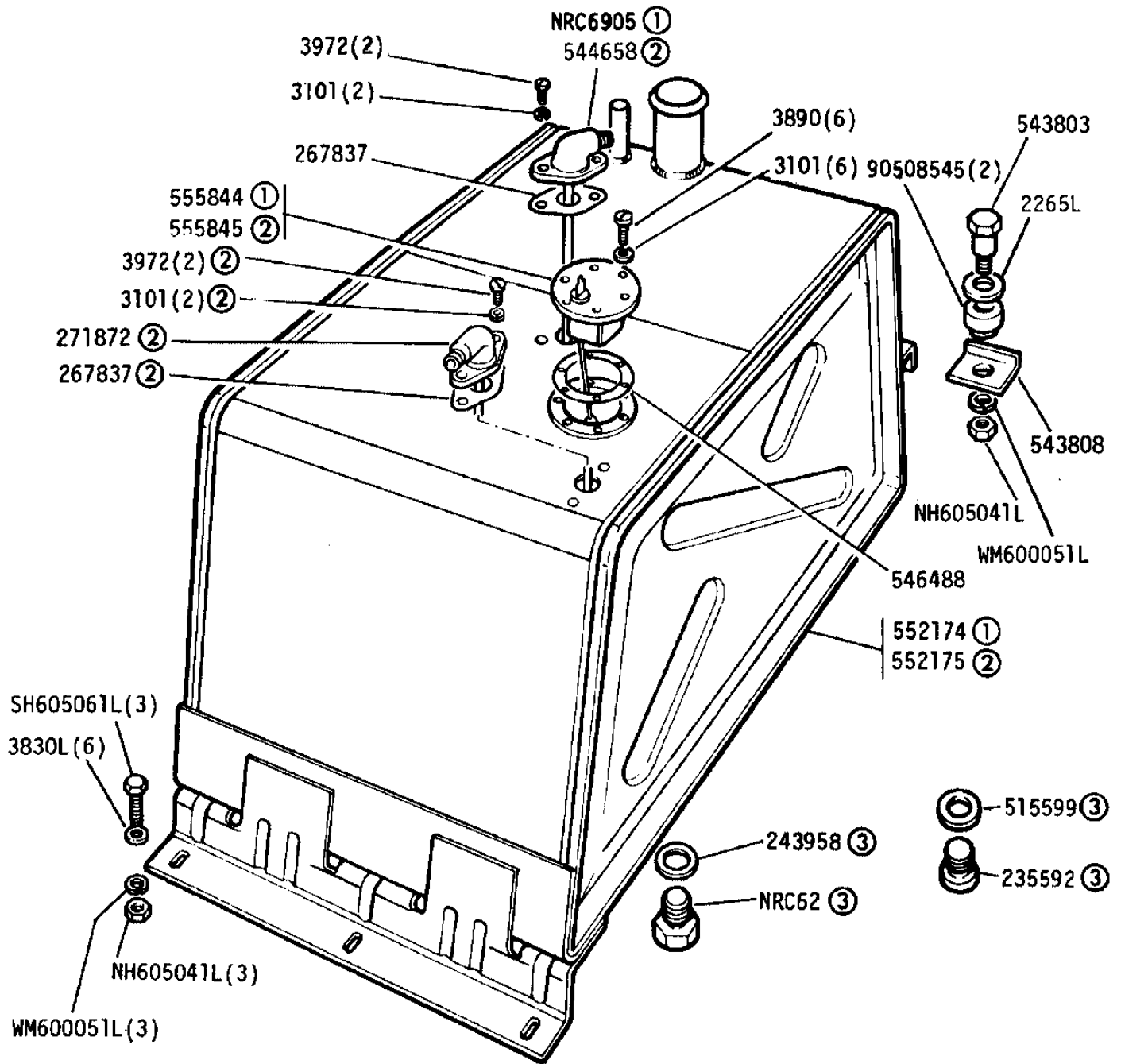
FUEL SYSTEM - Fuel Filler - 109in all models including H.C.P.U.



Filler Tube complete, NRC2536 - for Italian market and all H.C.P.U.
 ① H.C.P.U. only.

GROUP H

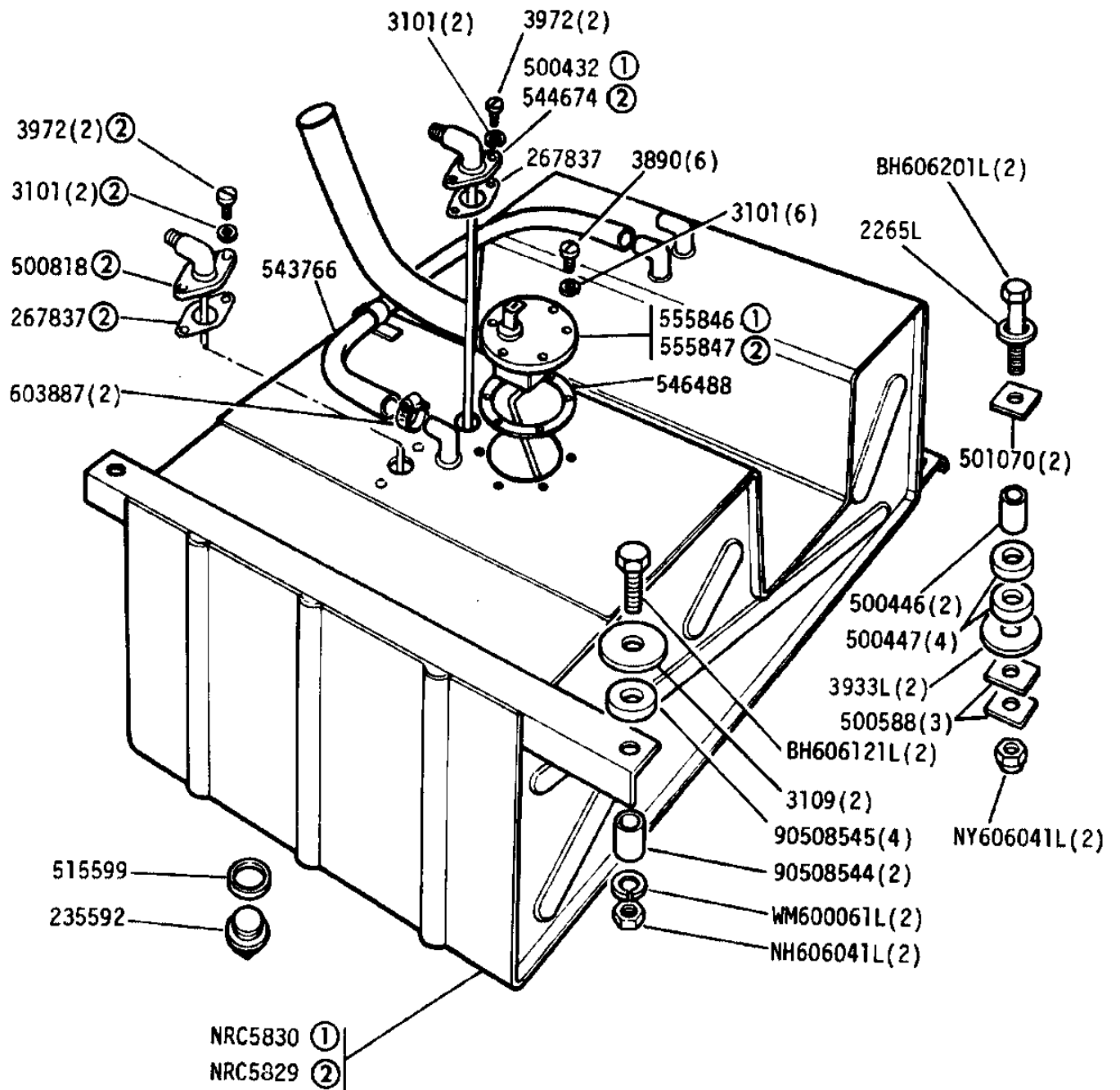
FUEL SYSTEM - Fuel tank. All 88in inclusive 109in 4 cyl. except Station Wagon up to Vehicle suffix 'B' inclusive



①	Petrol
②	Diesel
③	Alternatives

LAND ROVER 10 02 2RE 300

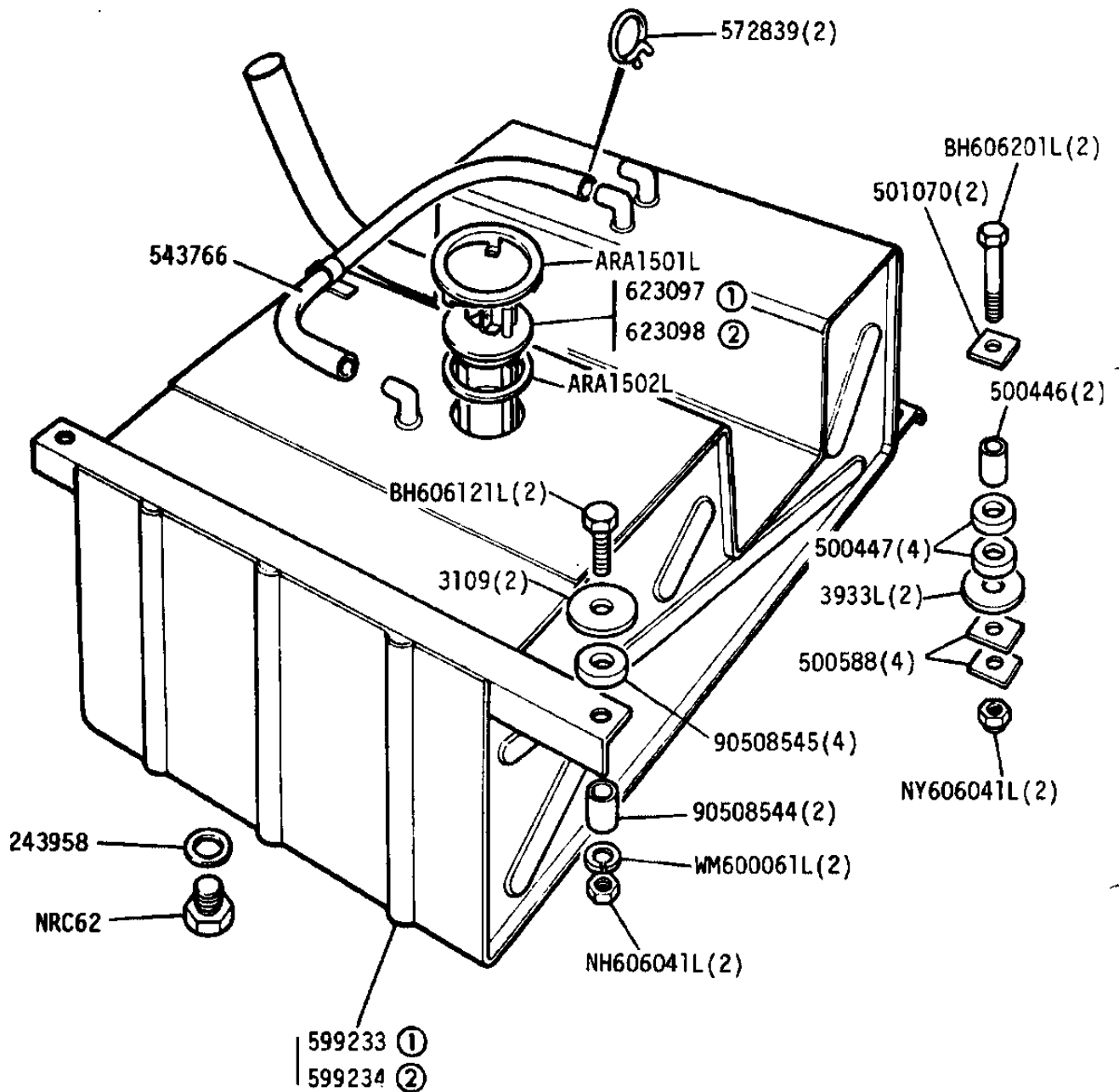
GROUP H
 FUEL SYSTEM - Fuel Tank - 109in 4cyl Station Wagon up to Vehicle suffix 'B' inclusive



- ① Petrol
- ② Diesel

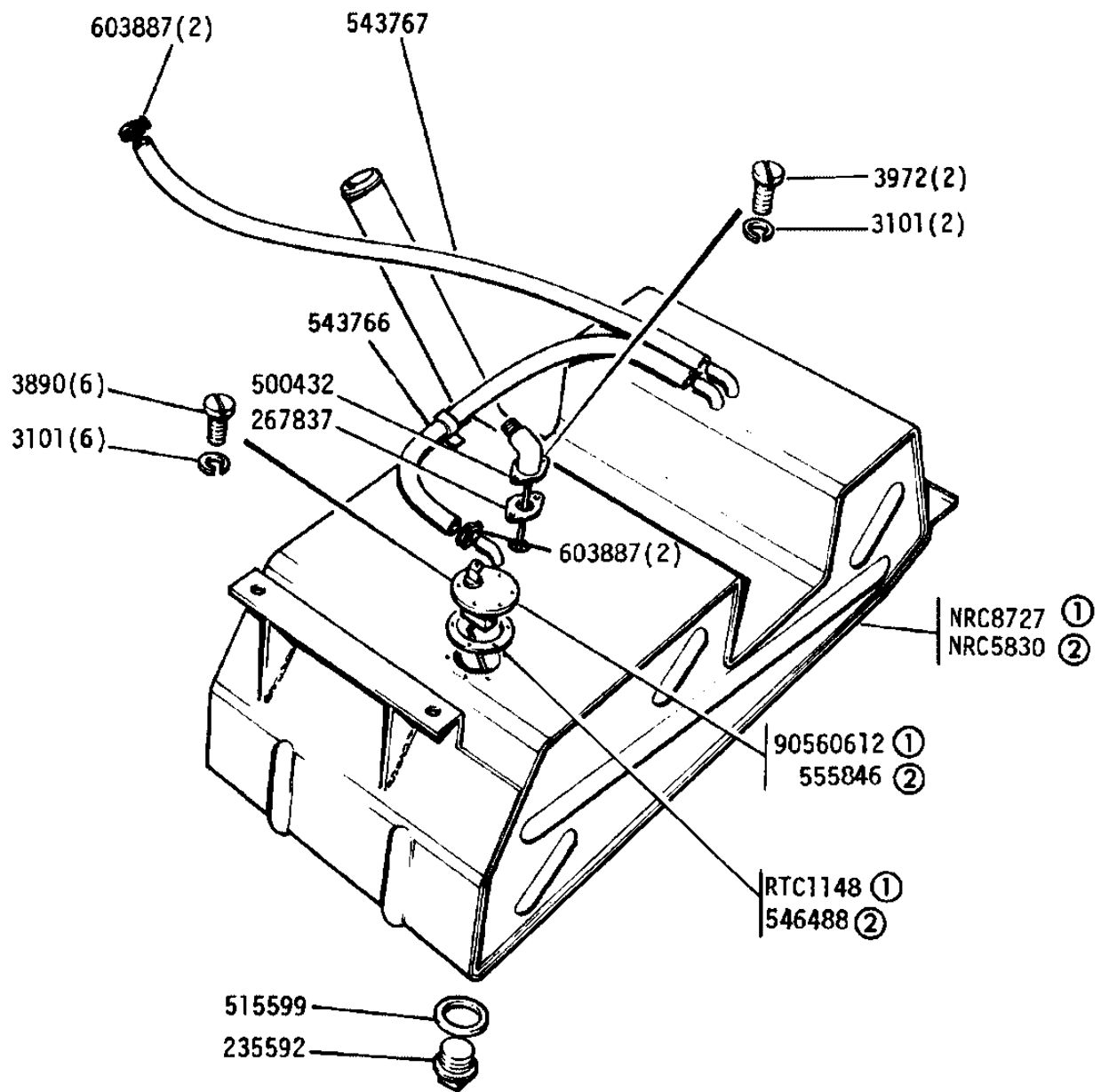
GROUP H

FUEL SYSTEM - Fuel tank. All 109in 4 cyl. models from Vehicle suffix 'C' onwards



- ① Petrol
- ② Diesel

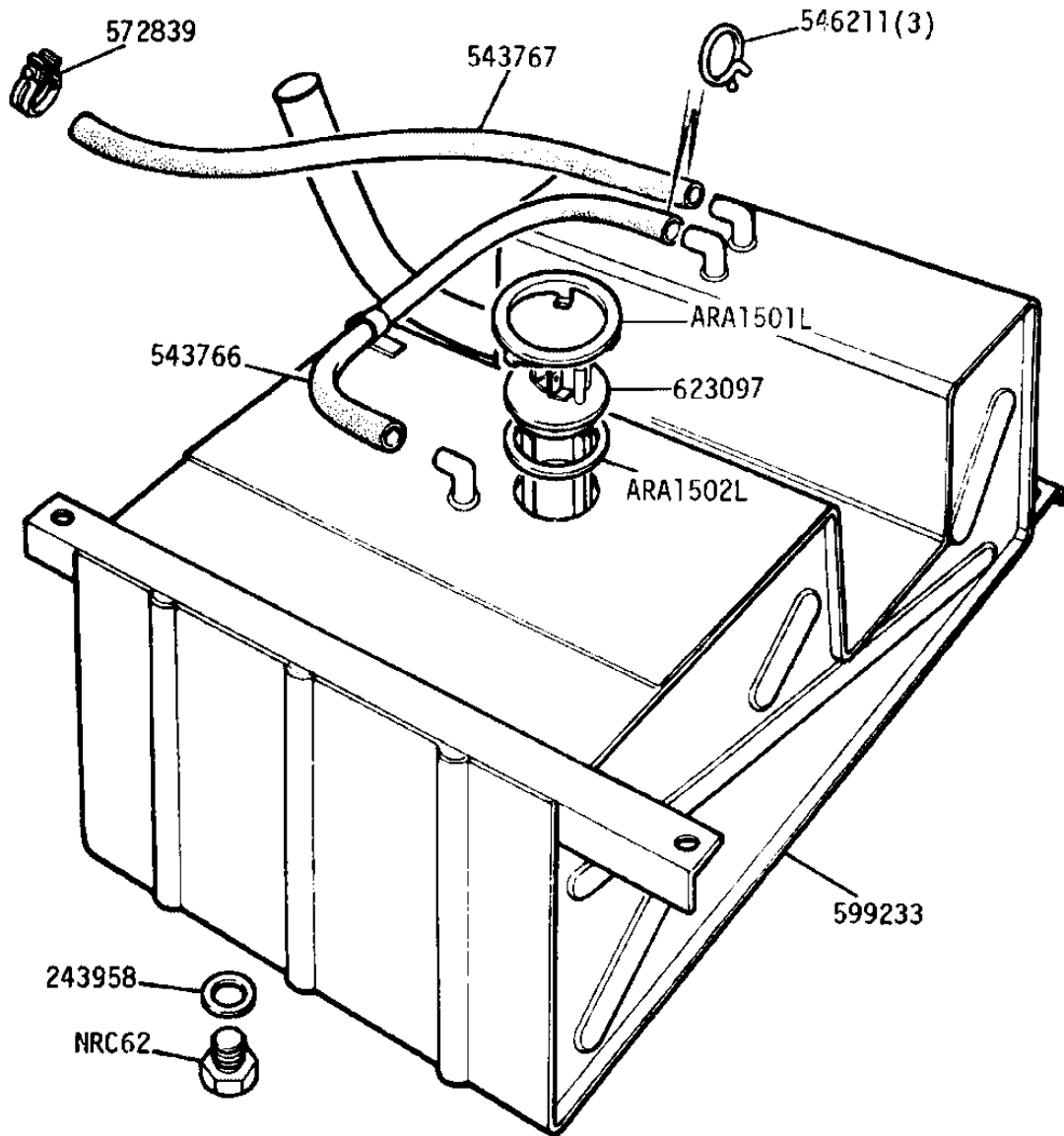
GROUP H
 FUEL SYSTEM - Fuel Tank - 2.6 Litre Petrol up to Vehicle suffix 'B' inclusive



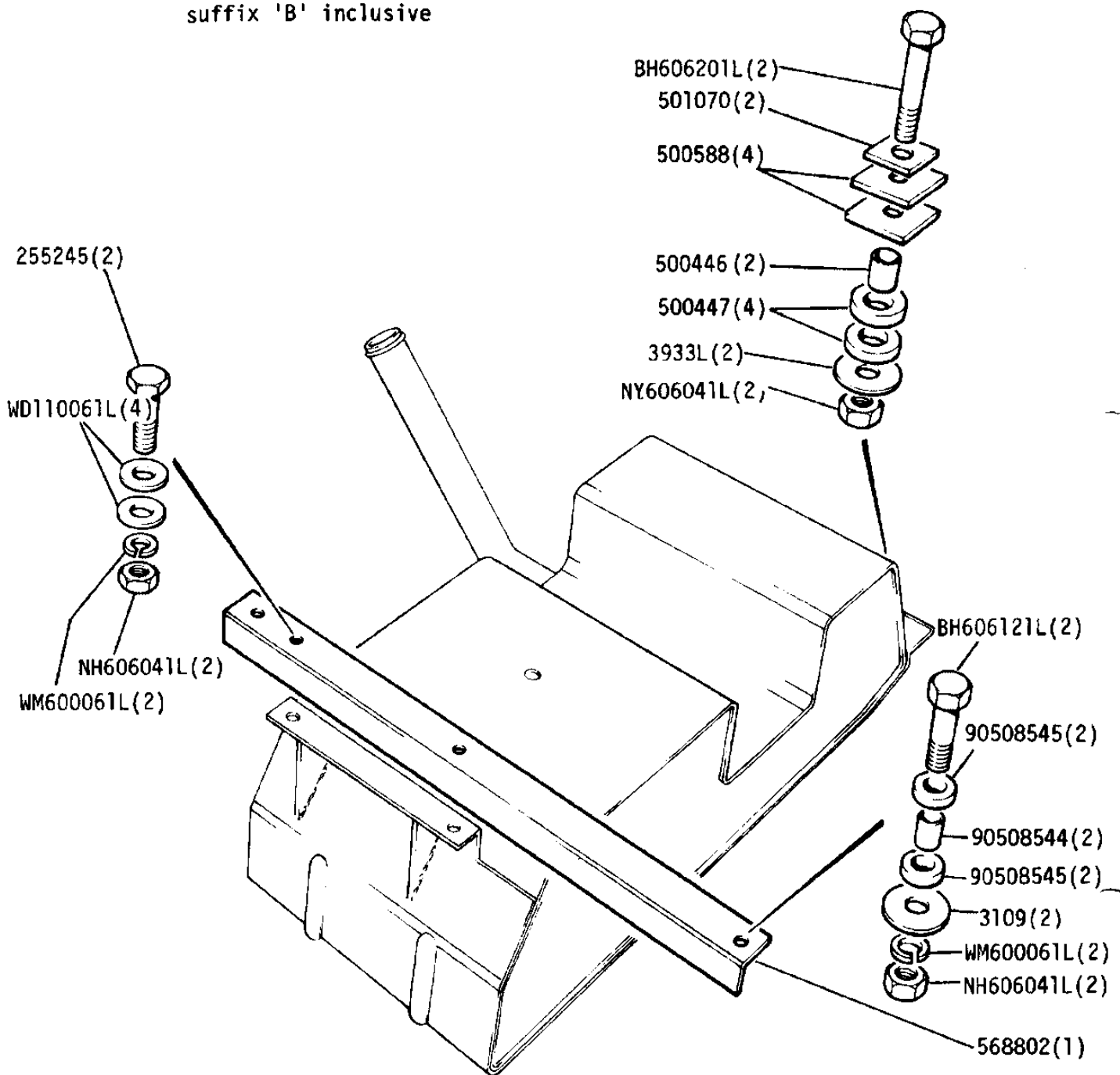
- ① Except Station Wagon
- ② Station Wagon

GROUP H

FUEL SYSTEM - Fuel Tank 2.6 Litre Petrol-From Vehicle Suffix 'C' onwards

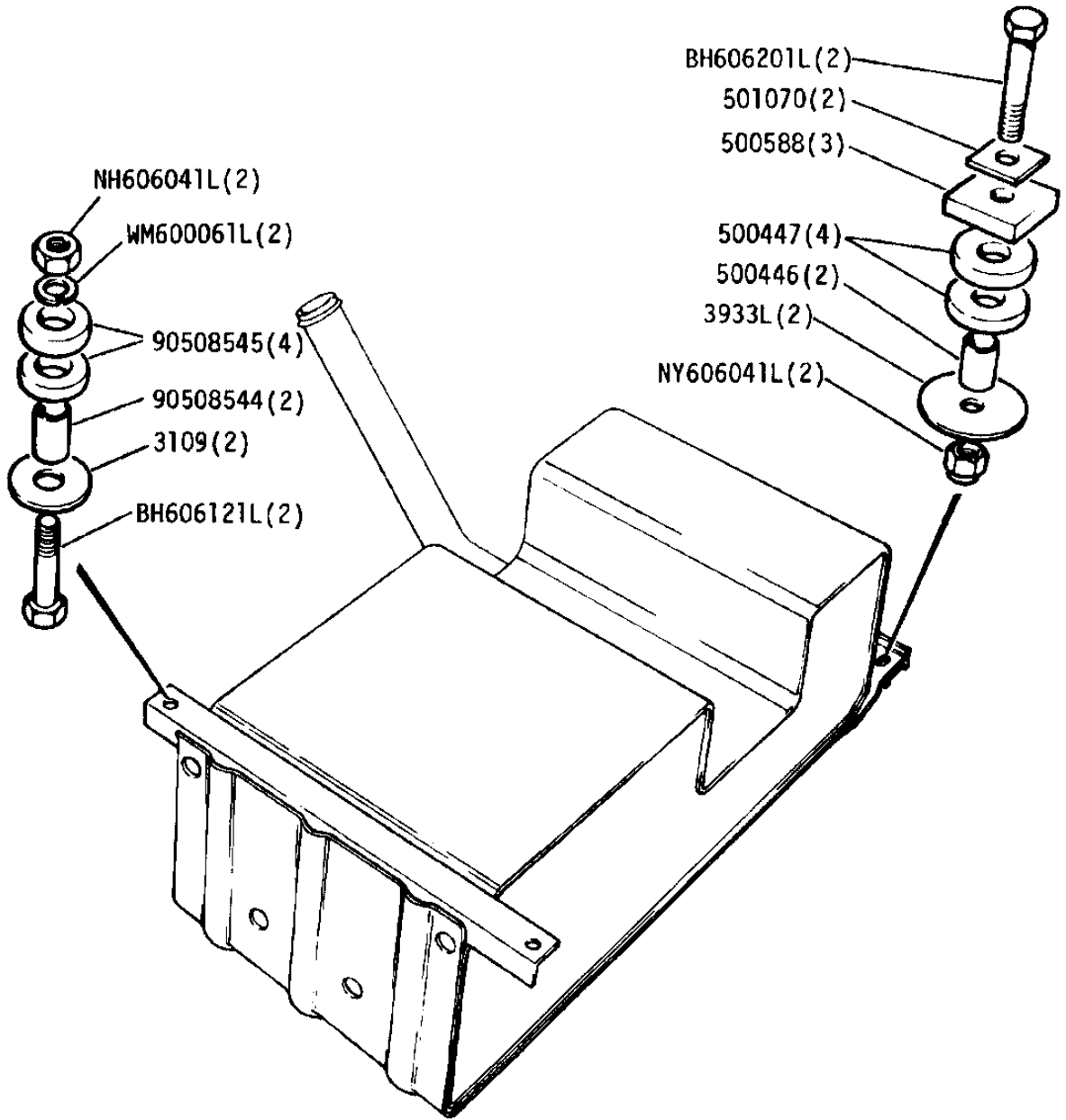


GROUP H
 FUEL SYSTEM - Fuel Tank Mounting - 2.6 Litre Petrol Except Station Wagon up to Vehicle
 suffix 'B' inclusive



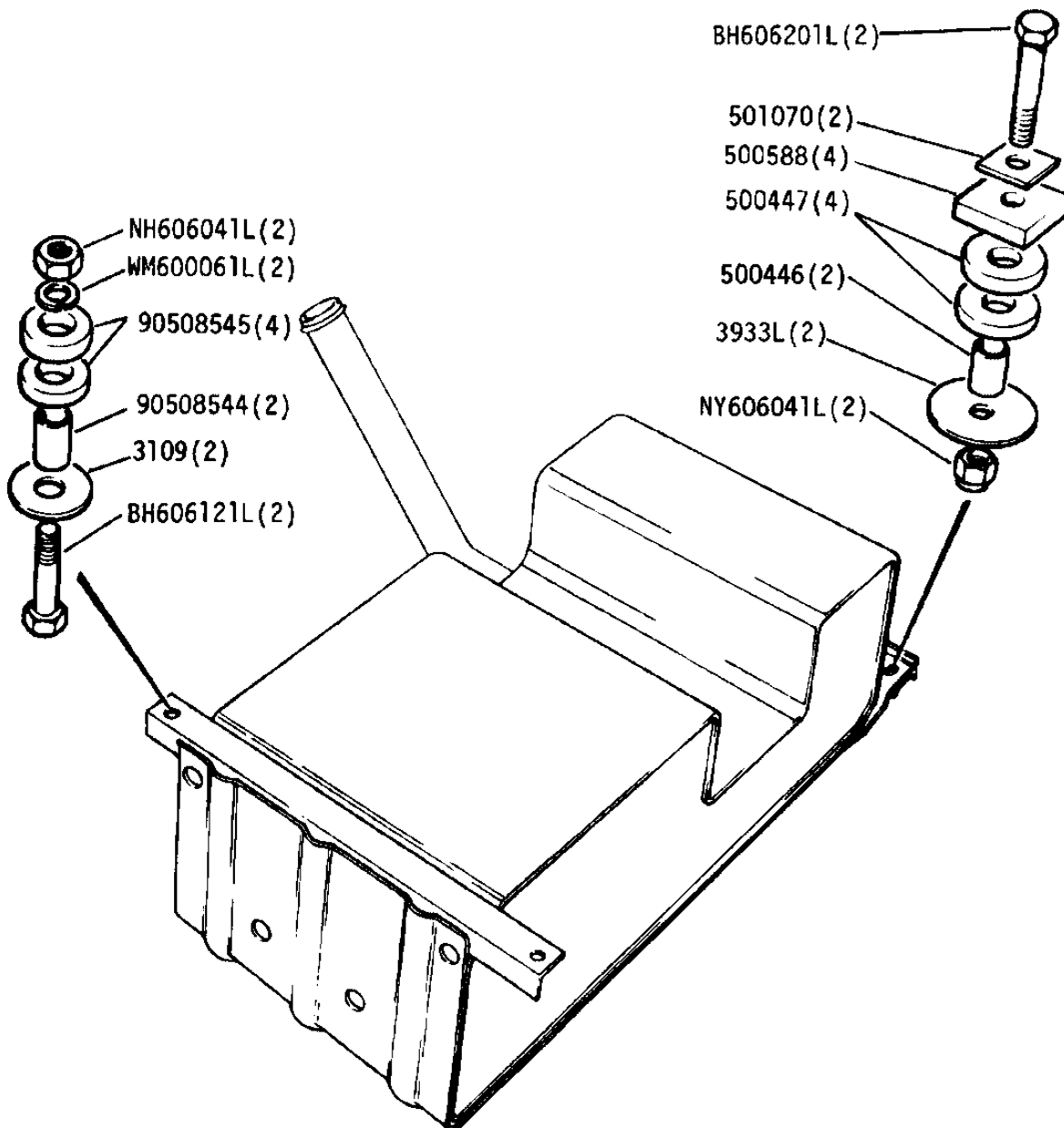
GROUP H

FUEL SYSTEM - Fuel Tank Mountings 2.6 Litre Petrol - Station Wagon up to Vehicle suffix 'B' inclusive

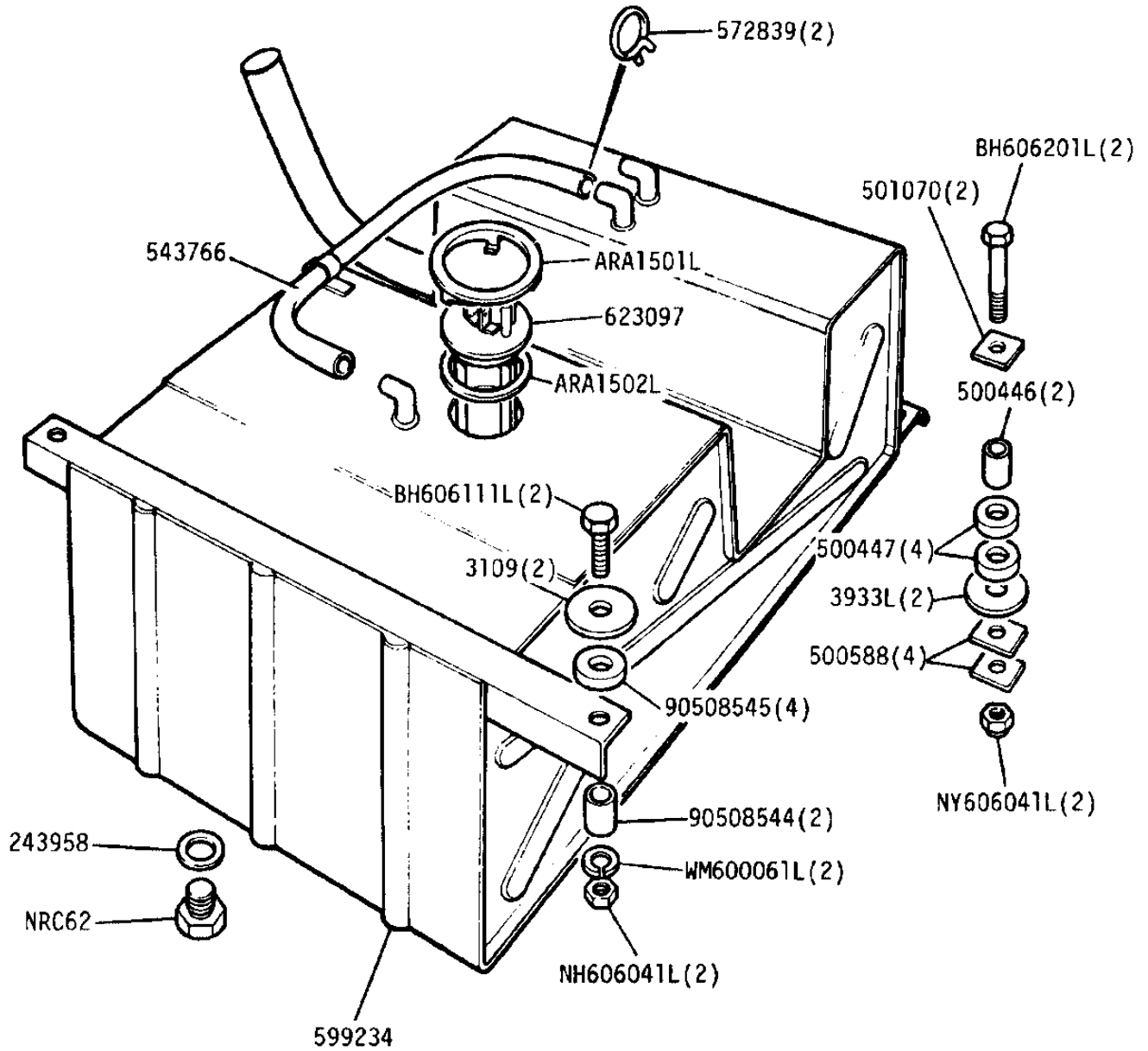


GROUP H

FUEL SYSTEM - Fuel Tank Mountings - All 2.6 Litre Petrol models from Vehicle suffix 'C' onwards



GROUP H
FUEL SYSTEM - Fuel Tank - 109V8

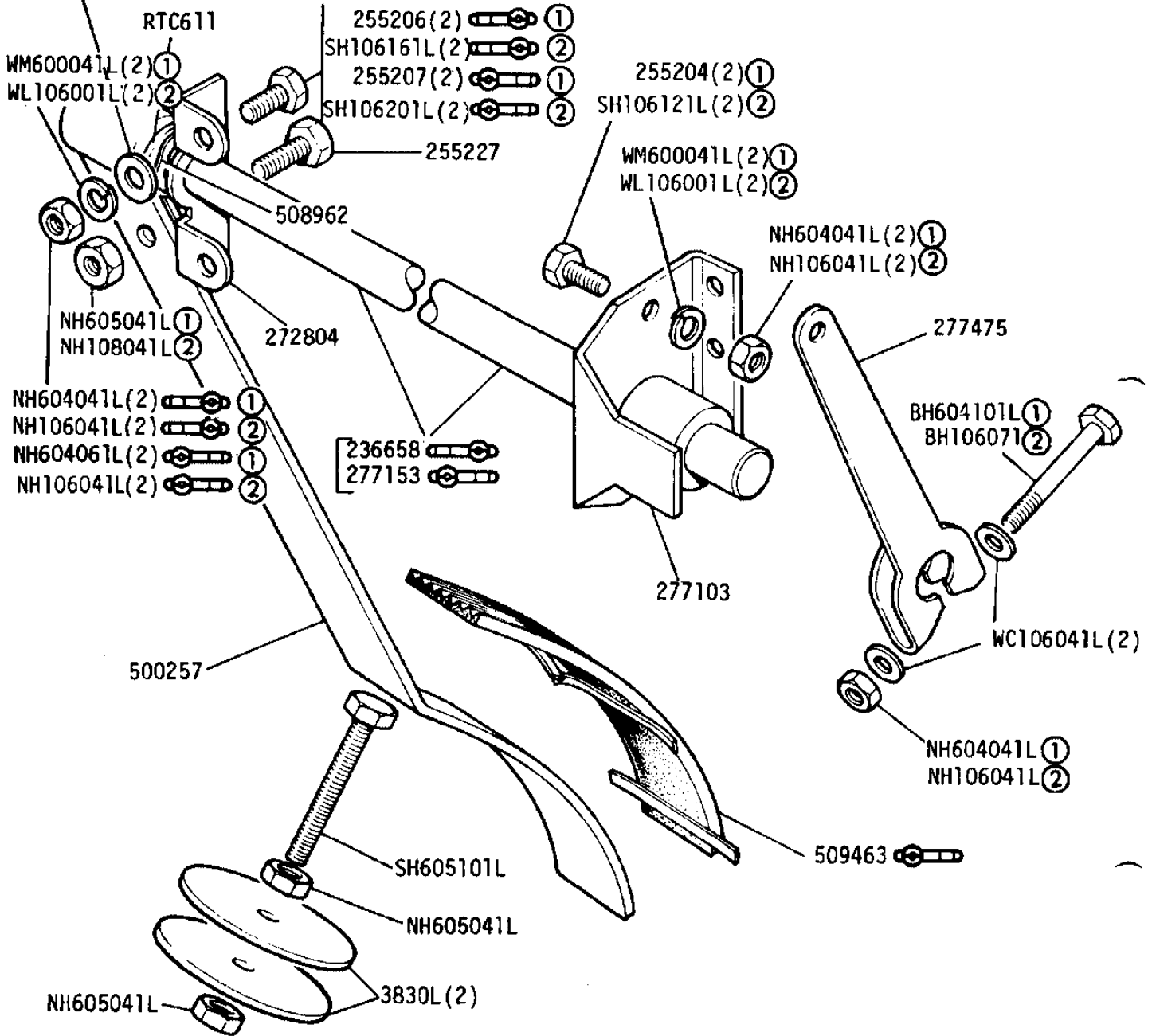


GROUP H

ACCELERATOR - Pedal and Shaft - 2½ Litre Petrol

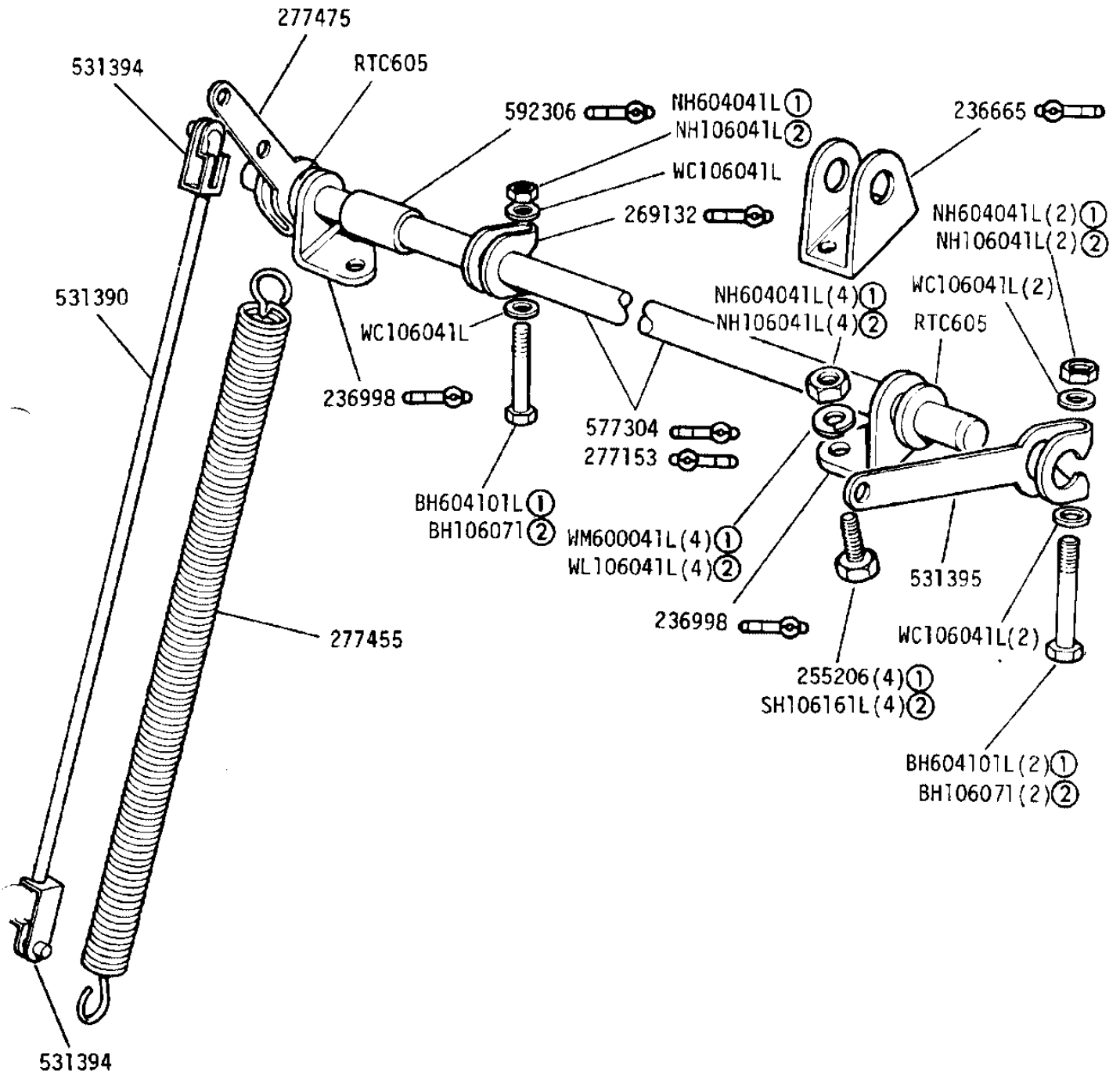
WP8019L(2) ①

AFU1069(2) ②



- ① UNF
- ② METRIC

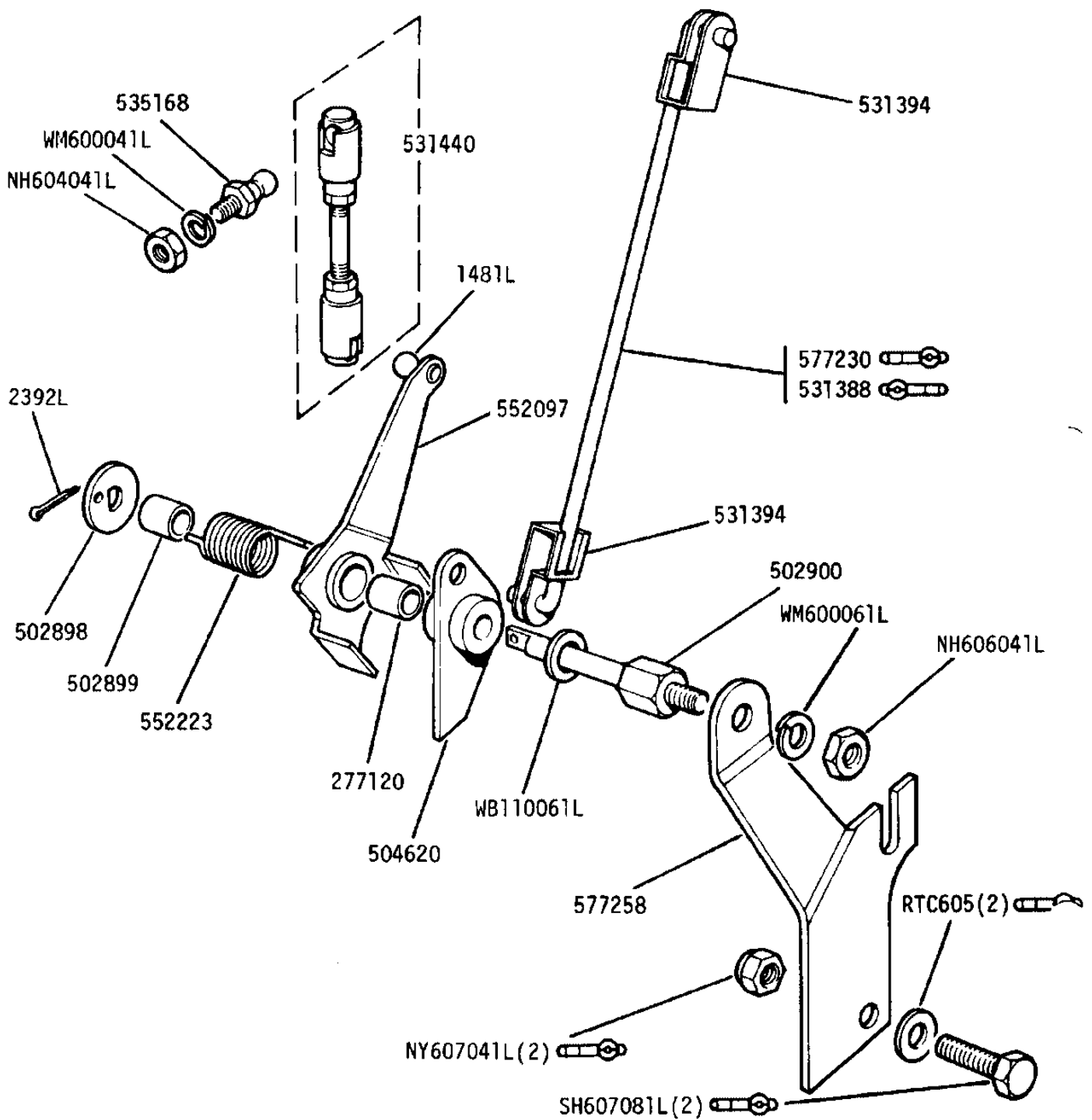
GROUP H
ACCELERATOR - Cross Shaft 2½ Litre Petrol



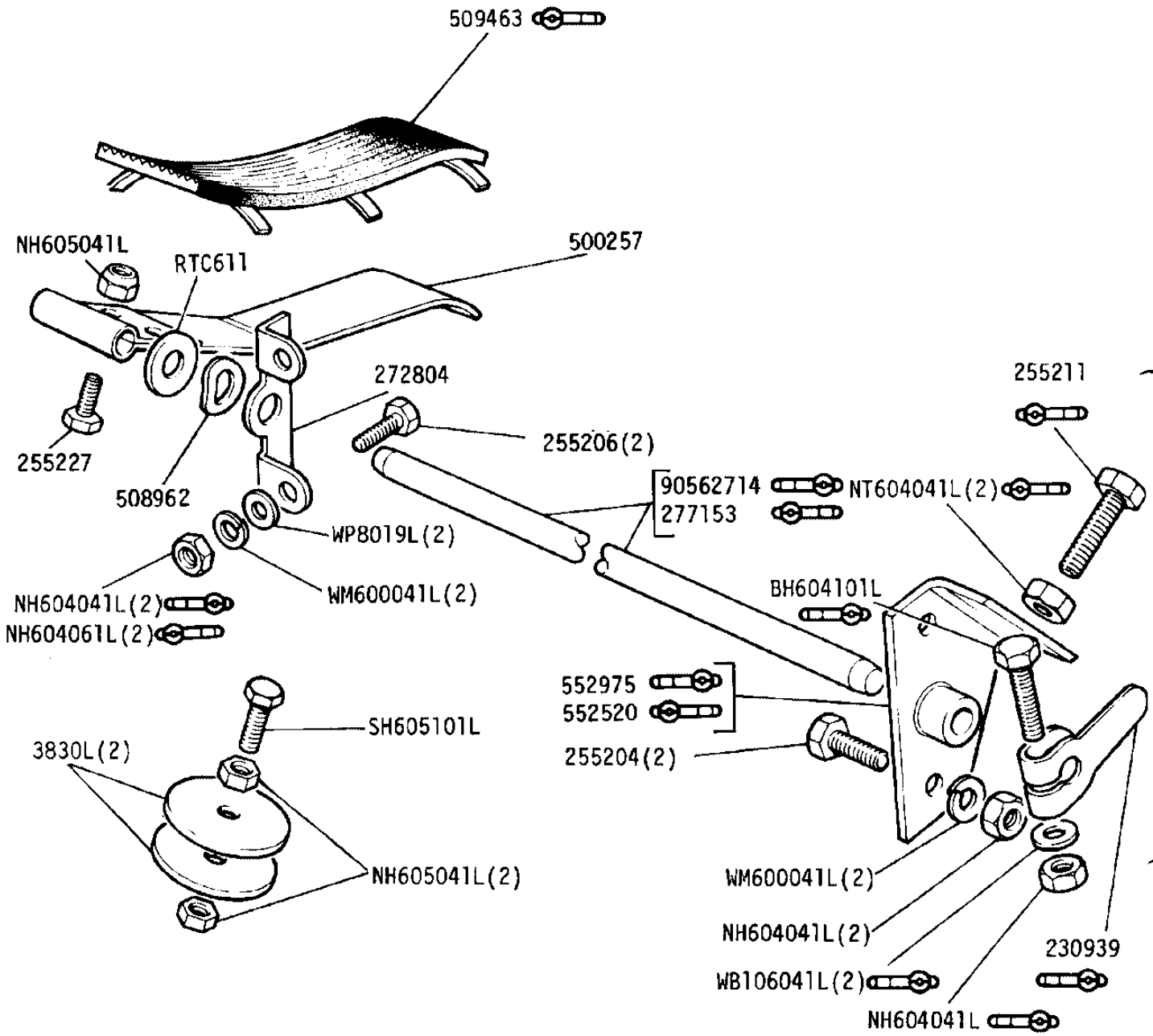
- ① UNF
- ② METRIC

GROUP H

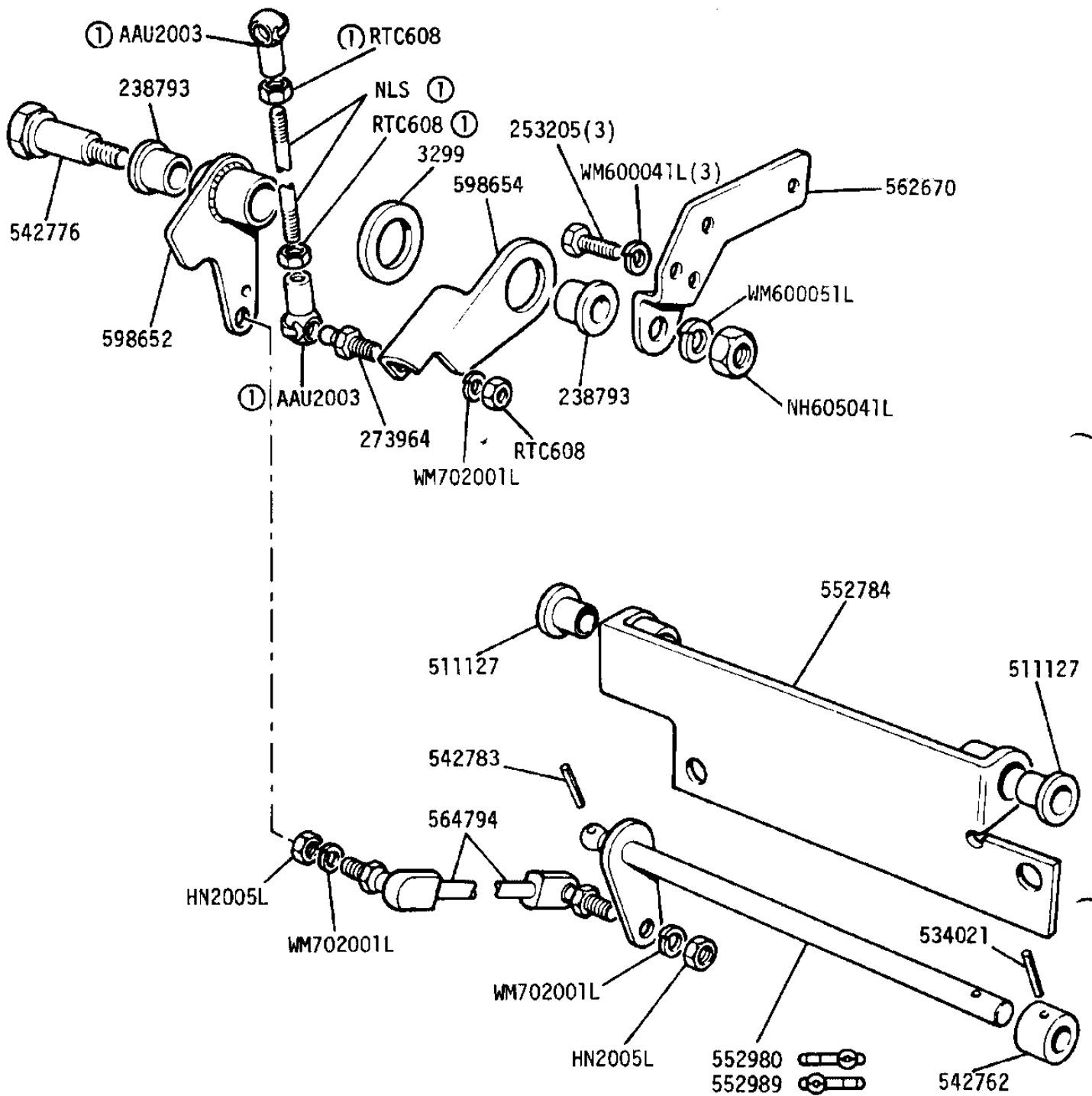
ACCELERATOR - Bell Crank and Control Rod 2½ Litre Petrol



GROUP H
 ACCELERATOR - Pedal and Shaft - 2.6 Litre Petrol



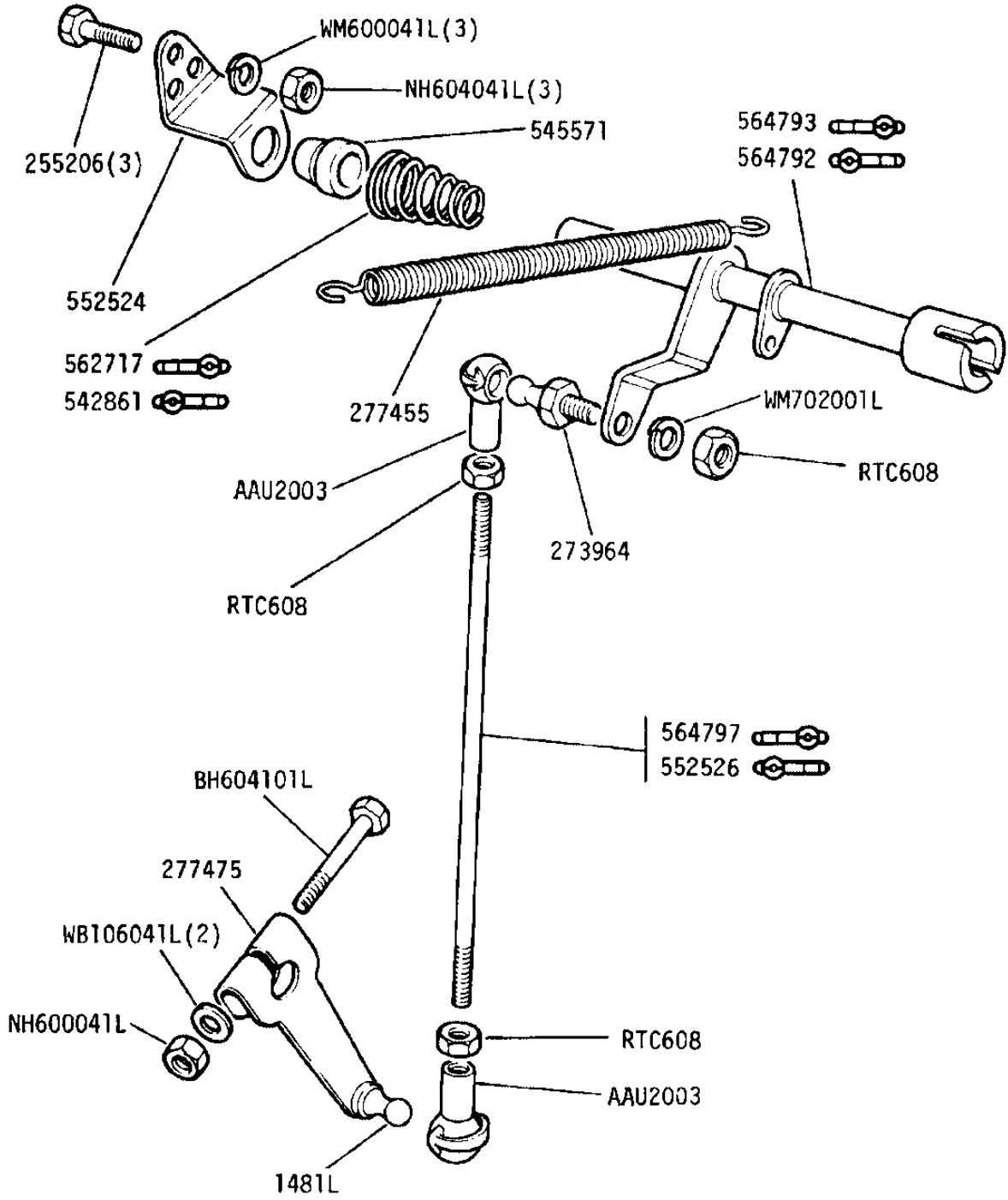
GROUP H
 ACCELERATOR - Cross Shaft and Lever 2.6 Litre Petrol



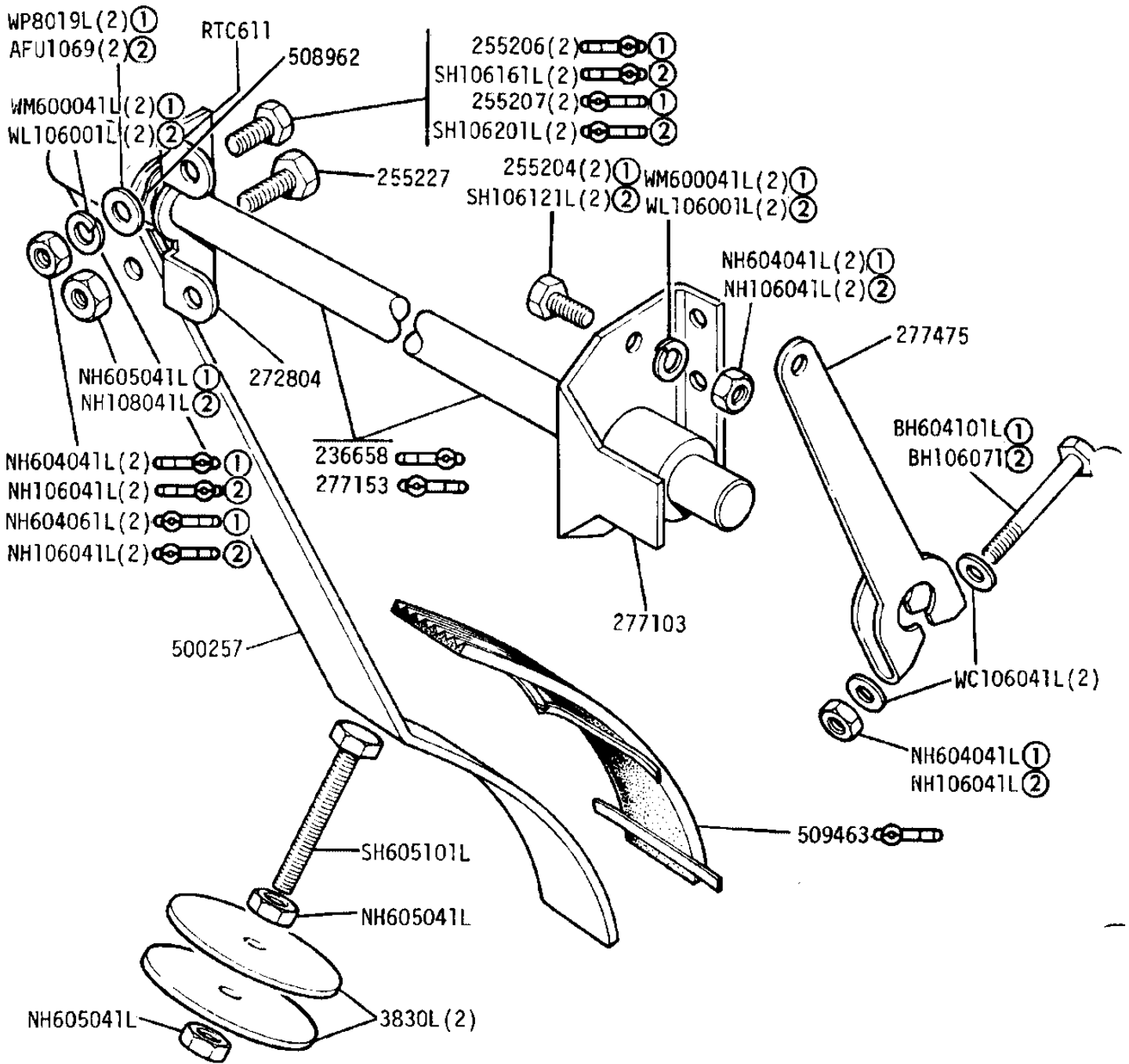
① CONTROL ROD ASSEMBLY 531440

GROUP H

ACCELERATOR - Extension Shaft and Lever 2.6 Litre Petrol

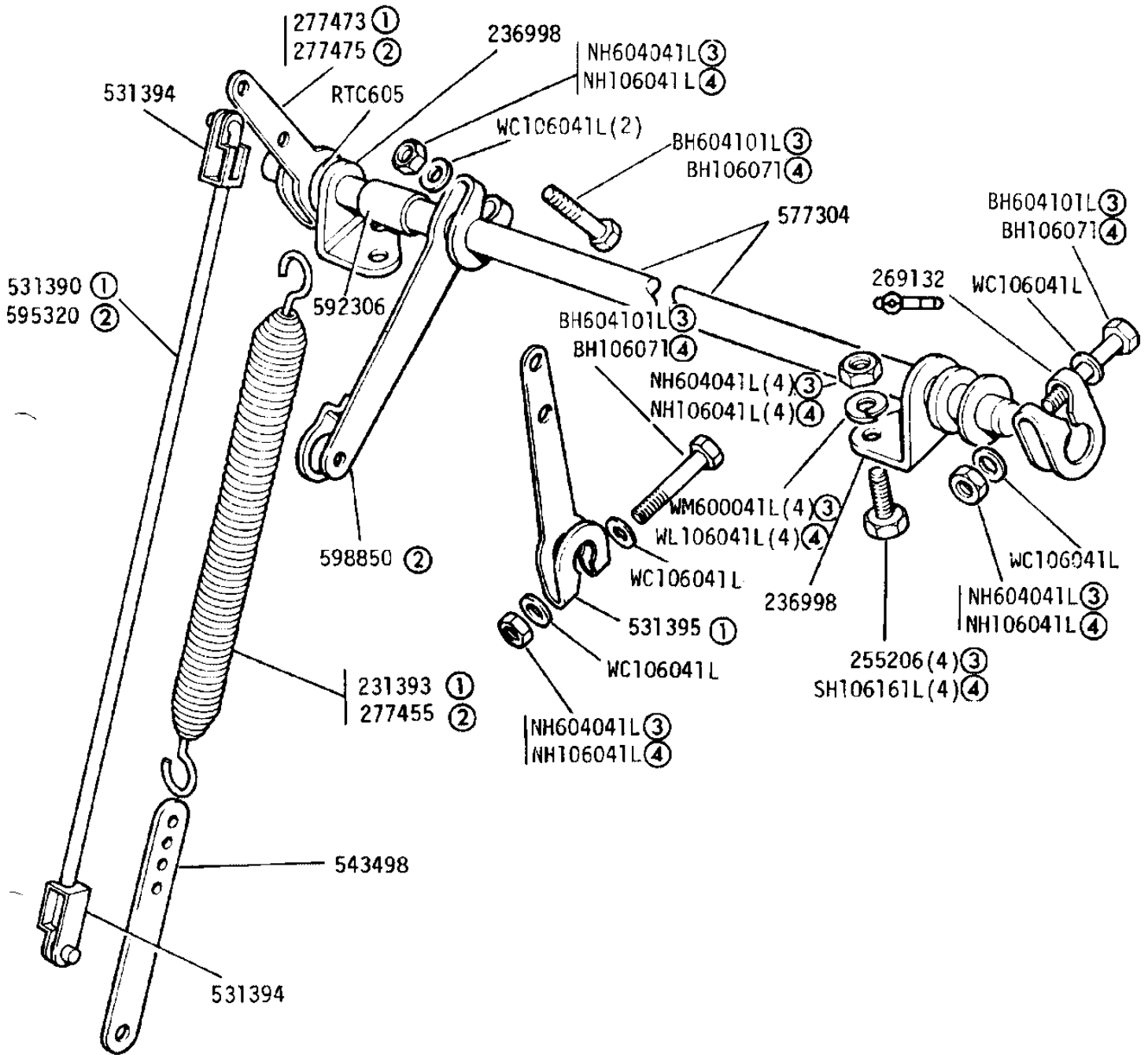


GROUP H
ACCELERATOR - Pedal and Shaft 2½ Litre Diesel



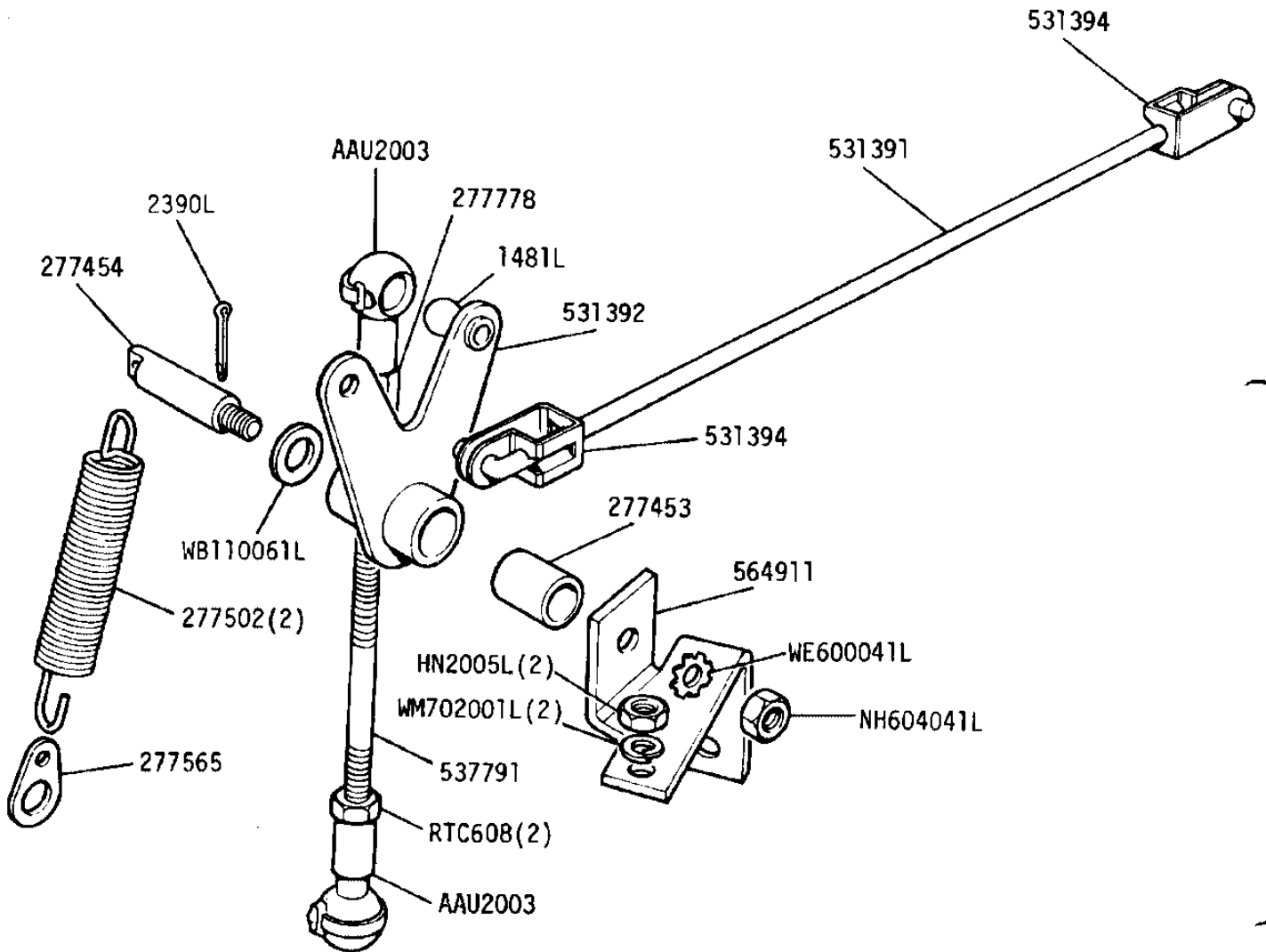
- ① UNF
- ② METRIC

GROUP H
 ACCELERATOR - Cross Shaft - 2½ Litre Diesel



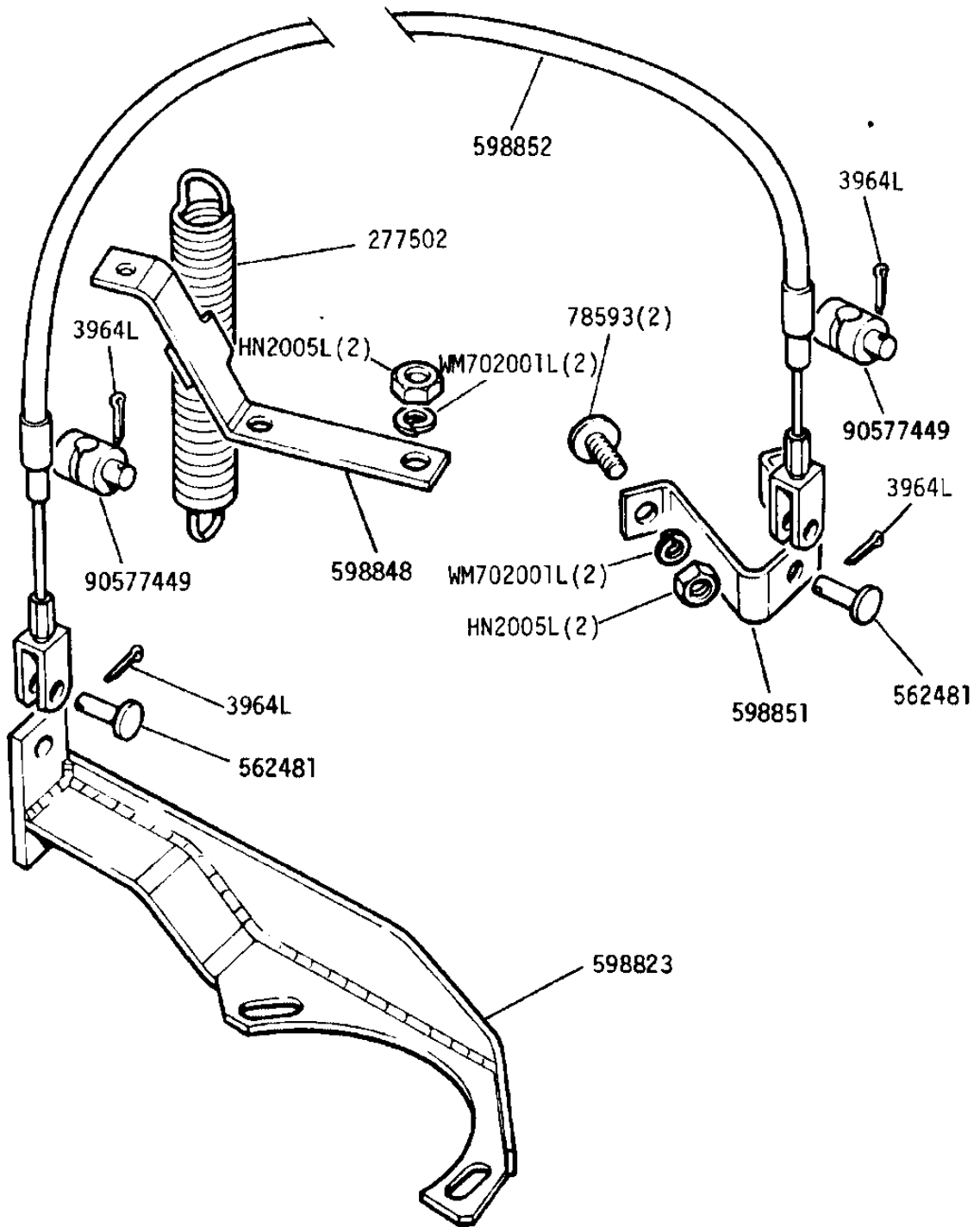
- ① Rod operated throttle
- ② Cable operated throttle
- ③ UNF
- ④ METRIC

GROUP H
 ACCELERATOR - Rod Operated Controls 2½ Litre Diesel



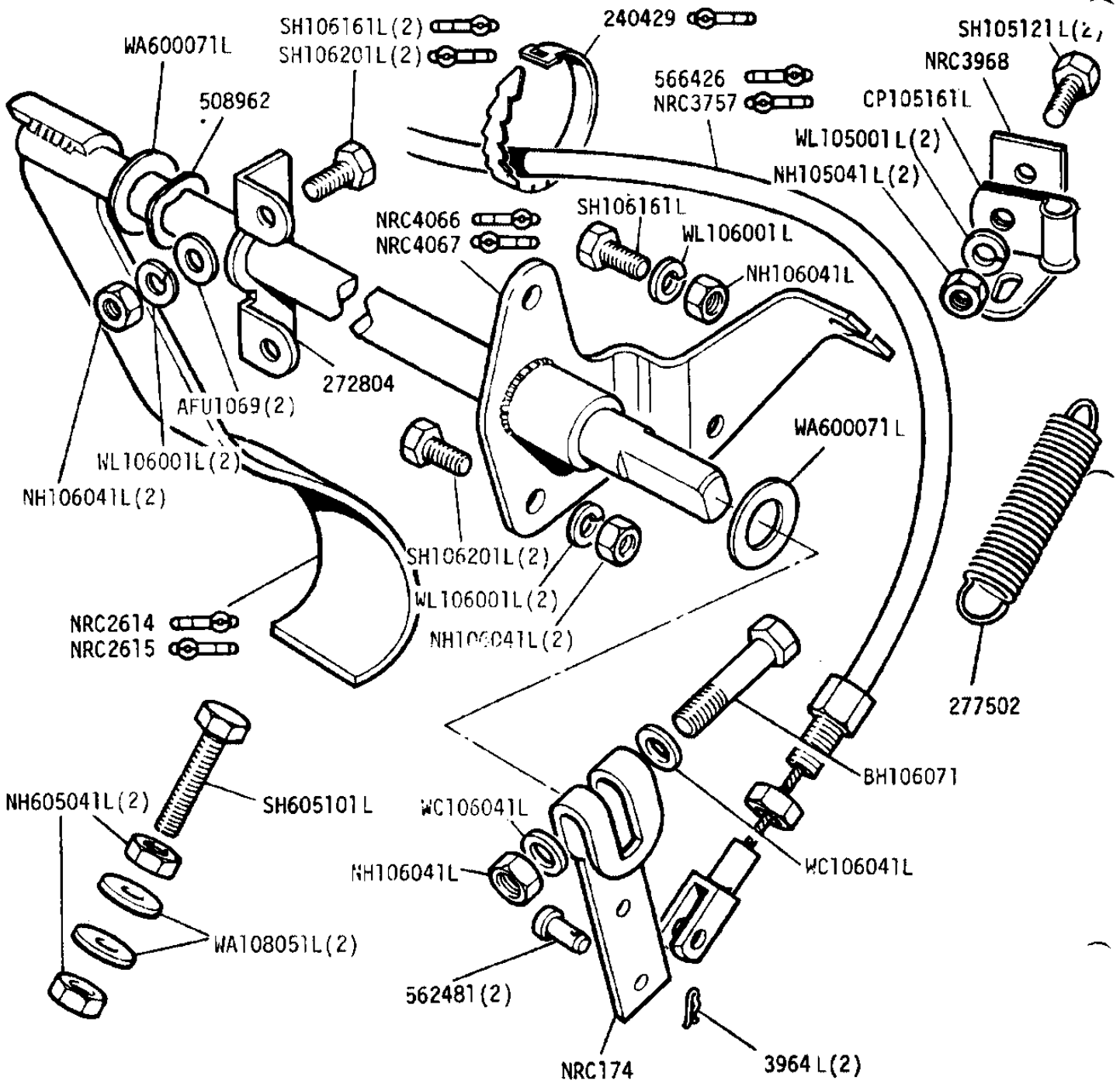
Rod Operated, alternative to Cable operated on adjacent frame

GROUP H
ACCELERATOR - Cable Operated Controls 2½ Litre Diesel

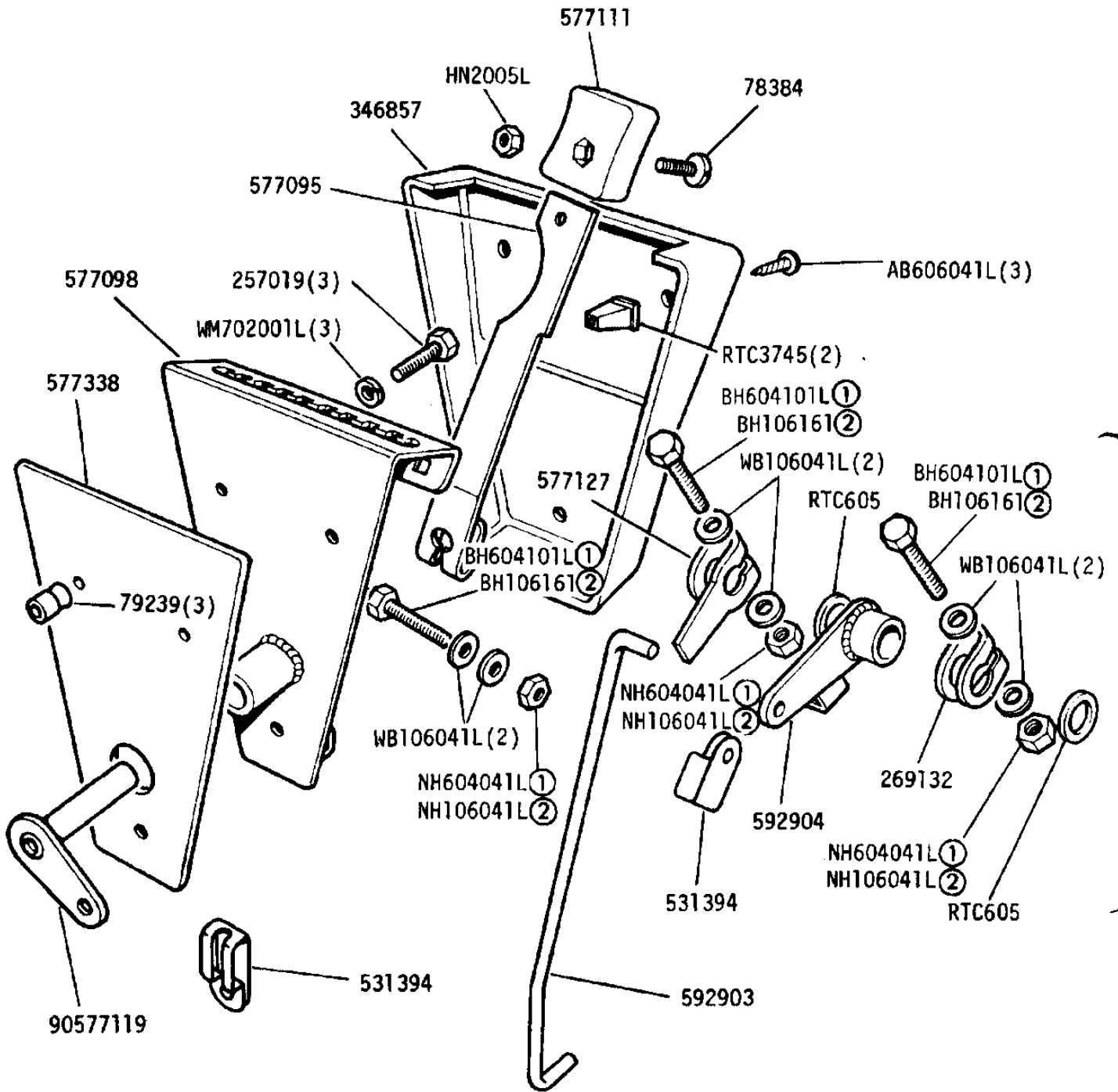


Cable Operated, alternative to Rod operated on adjacent frame

GROUP H
ACCELERATOR - Pedal and shaft, 109V8

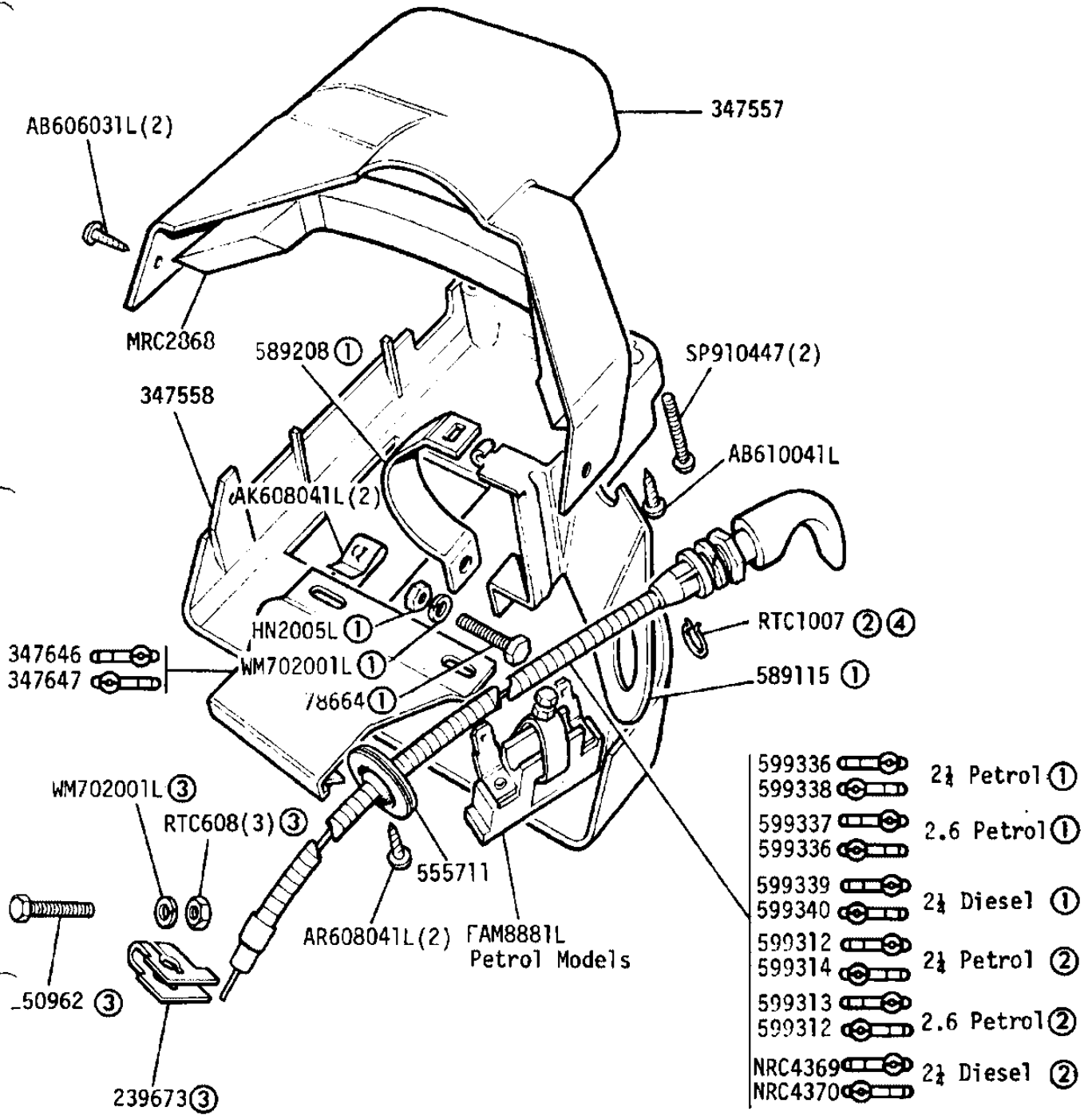


GROUP H
 ACCELERATOR - Engine Speed Hand Control 2½ Litre Diesel



- ① UNF
- ② METRIC

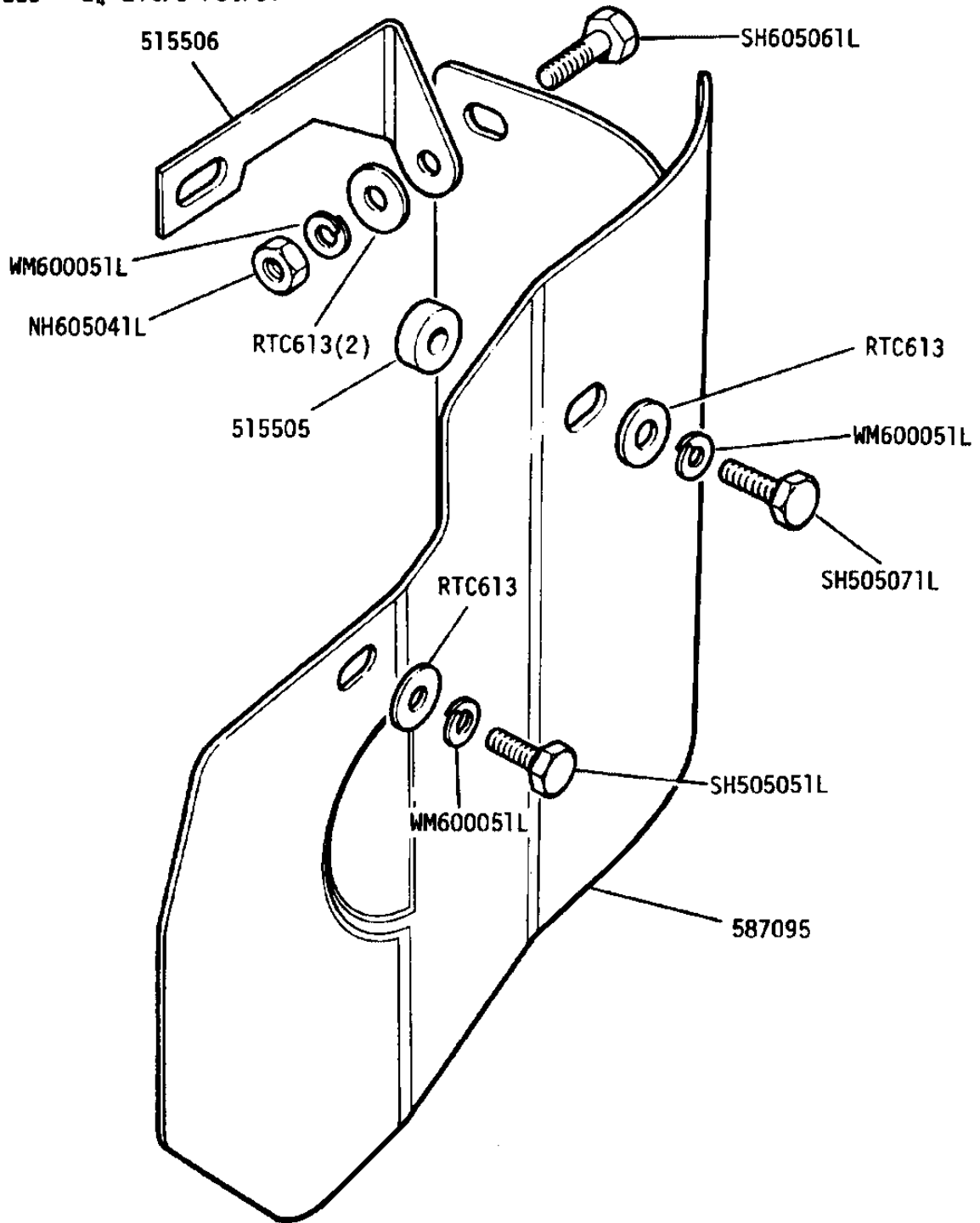
GROUP H
ELECTRICAL - Cold Start and Engine Stop Controls



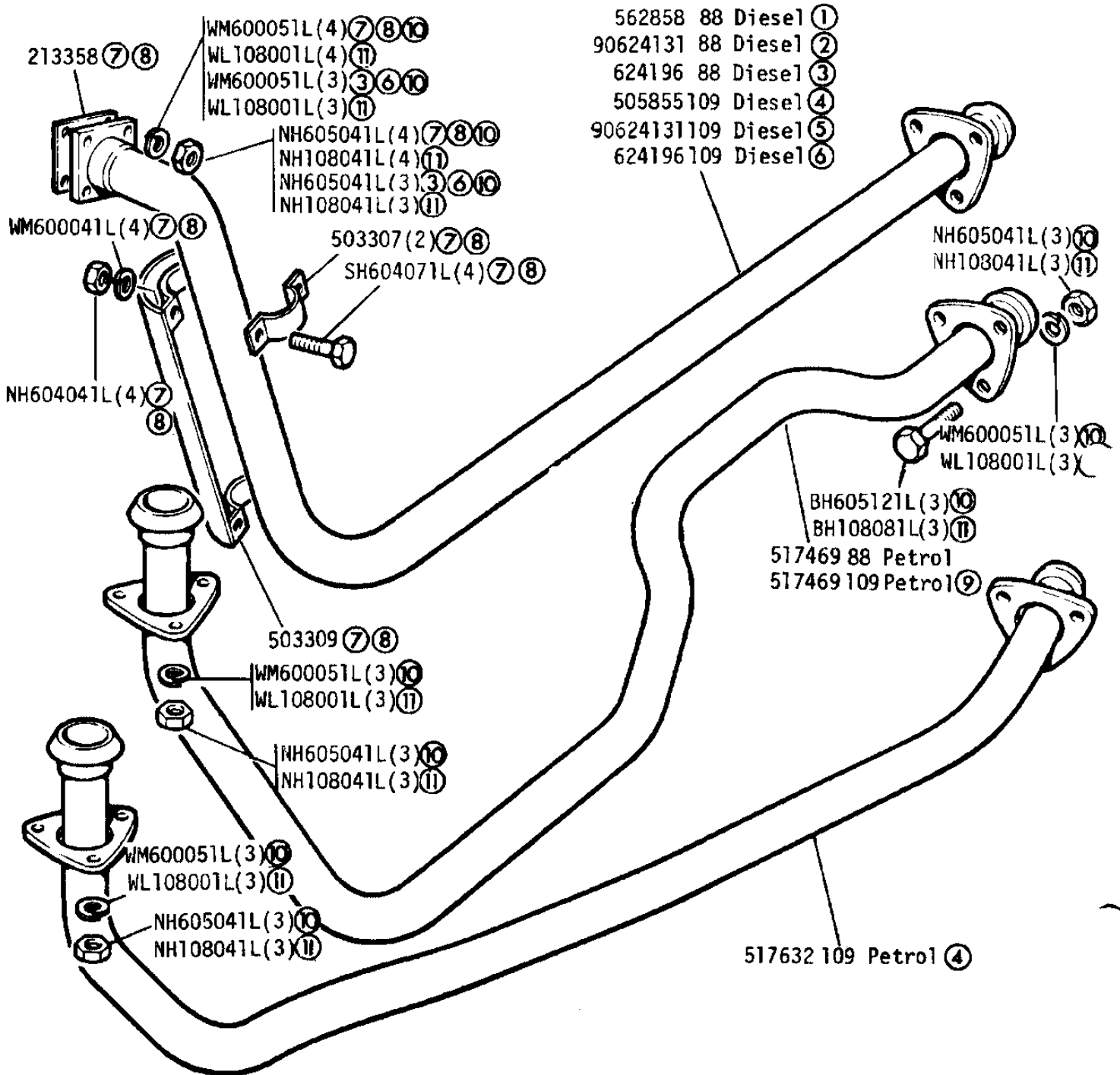
- ① Models without steering column locks
- ② Models with steering column locks
- ③ 2½ litre Diesel
- ④ Petrol models

Choke control NRC5069 RH Stg 109 V8
 Choke control NRC5070 LH Stg 109 V8

GROUP H
HEAT SHIELD - 2½ Litre Petrol

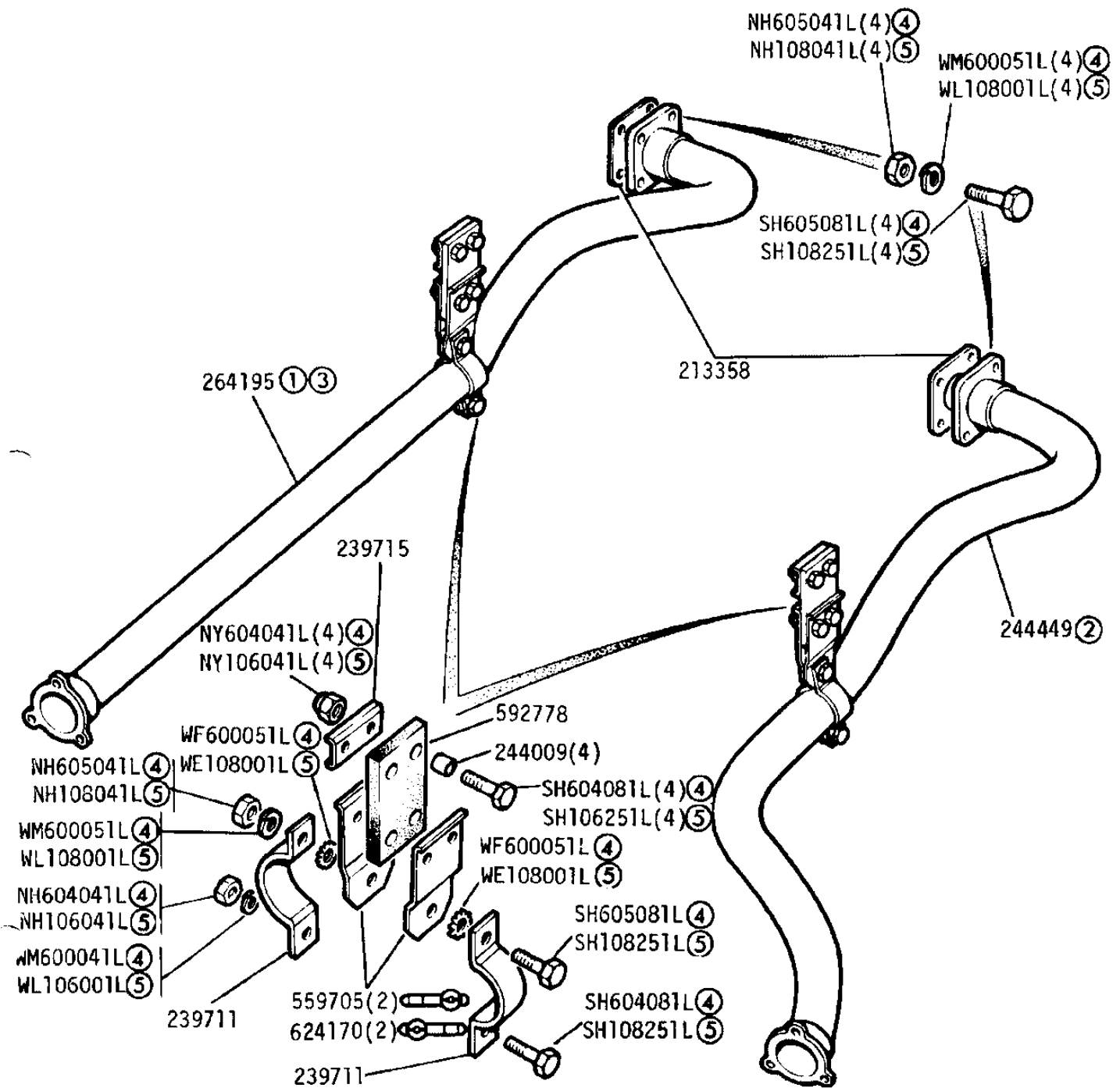


GROUP H
EXHAUST SYSTEM - Front Exhaust Pipe 2½ Litre Petrol and Diesel



- | | |
|---|--|
| ① Vehicle suffix 'A' up to September 1973 | ⑧ 109" Diesel up to vehicle suffix 'C' inclusive |
| ② Vehicle suffix 'A' from October 1973 to July 1974 | ⑨ 109 Petrol from vehicle suffix 'C' onwards |
| ③ From vehicle suffix 'B' onwards | ⑩ UNF |
| ④ Up to vehicle suffix 'B' inclusive | ⑪ METRIC |
| ⑤ Vehicle suffix 'C' only | |
| ⑥ From vehicle suffix 'D' onwards | |
| ⑦ 88" Diesel vehicle suffix 'A' | |

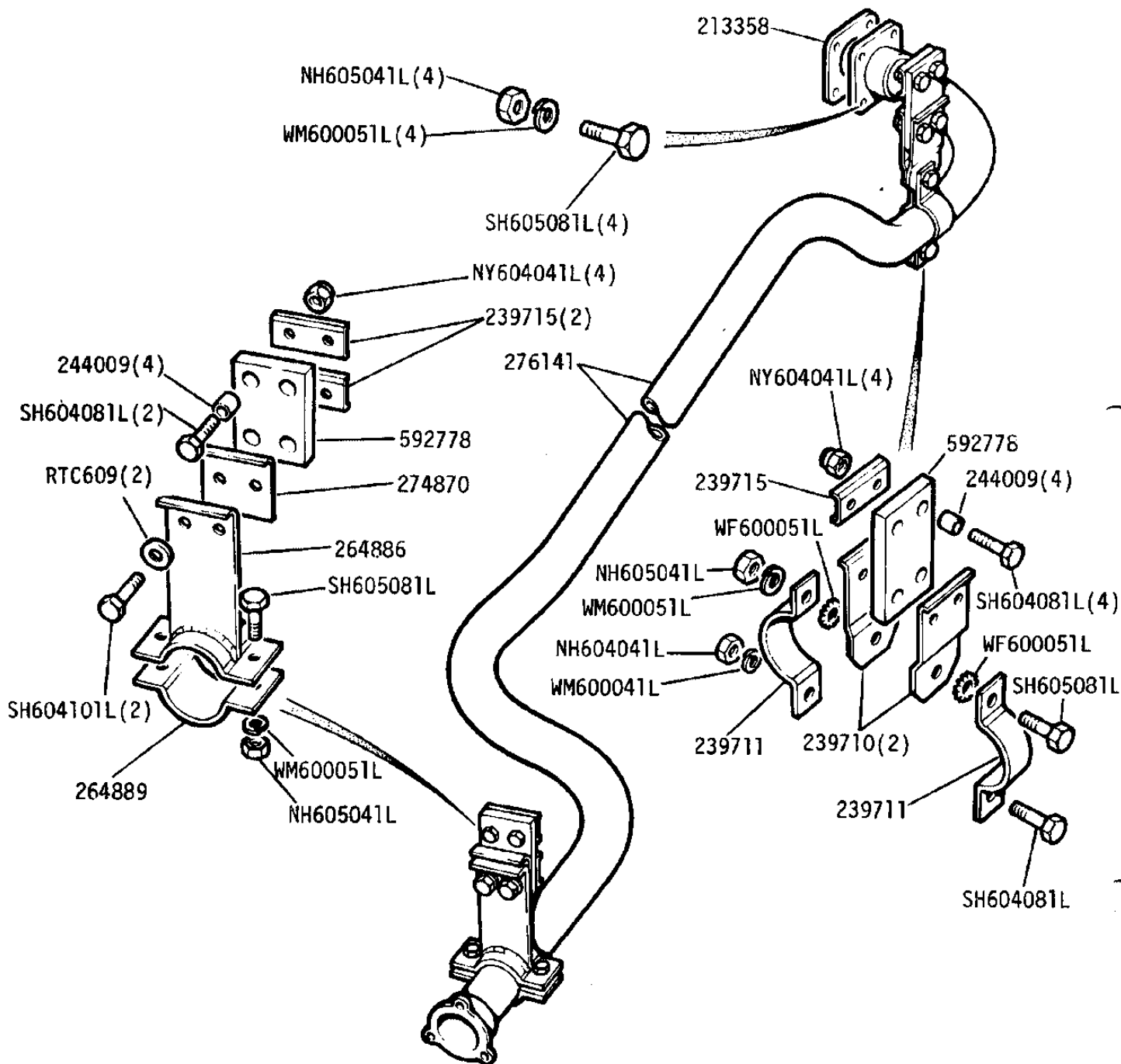
GROUP H
EXHAUST SYSTEM - Intermediate Exhaust Pipe 88in



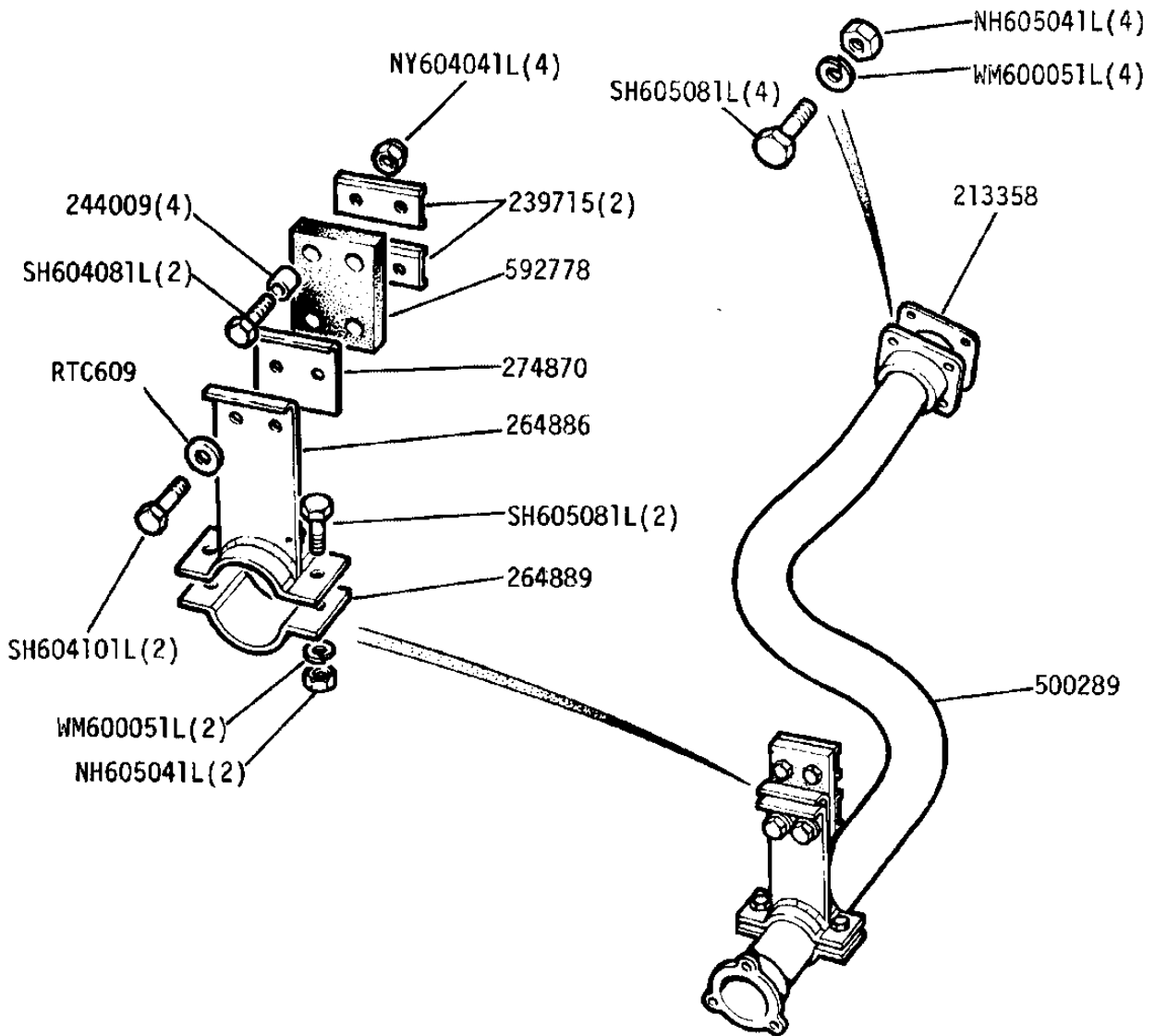
- ① Petrol models
- ② Diesel models up to September 1973
- ③ Diesel models from October 1973 onwards
- ④ UNF
- ⑤ METRIC

GROUP H

EXHAUST SYSTEM - Intermediate Exhaust Pipe 109in 4 cyl - Except Station Wagon up to Vehicle suffix 'B' inclusive

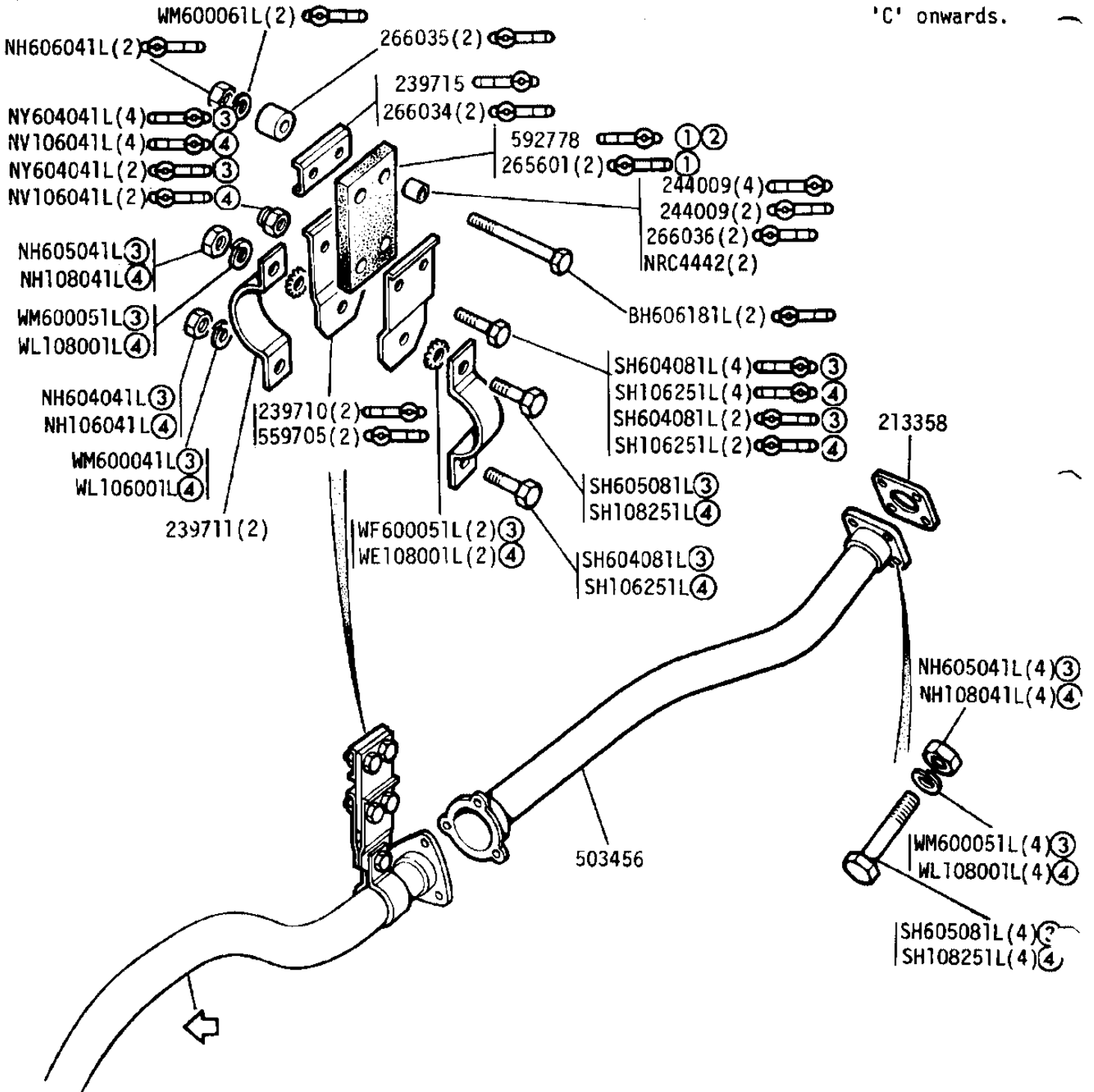


GROUP H
 EXHAUST SYSTEM - Intermediate Exhaust Pipe 109in 4 cyl Station Wagon up to Vehicle
 suffix 'B' inclusive




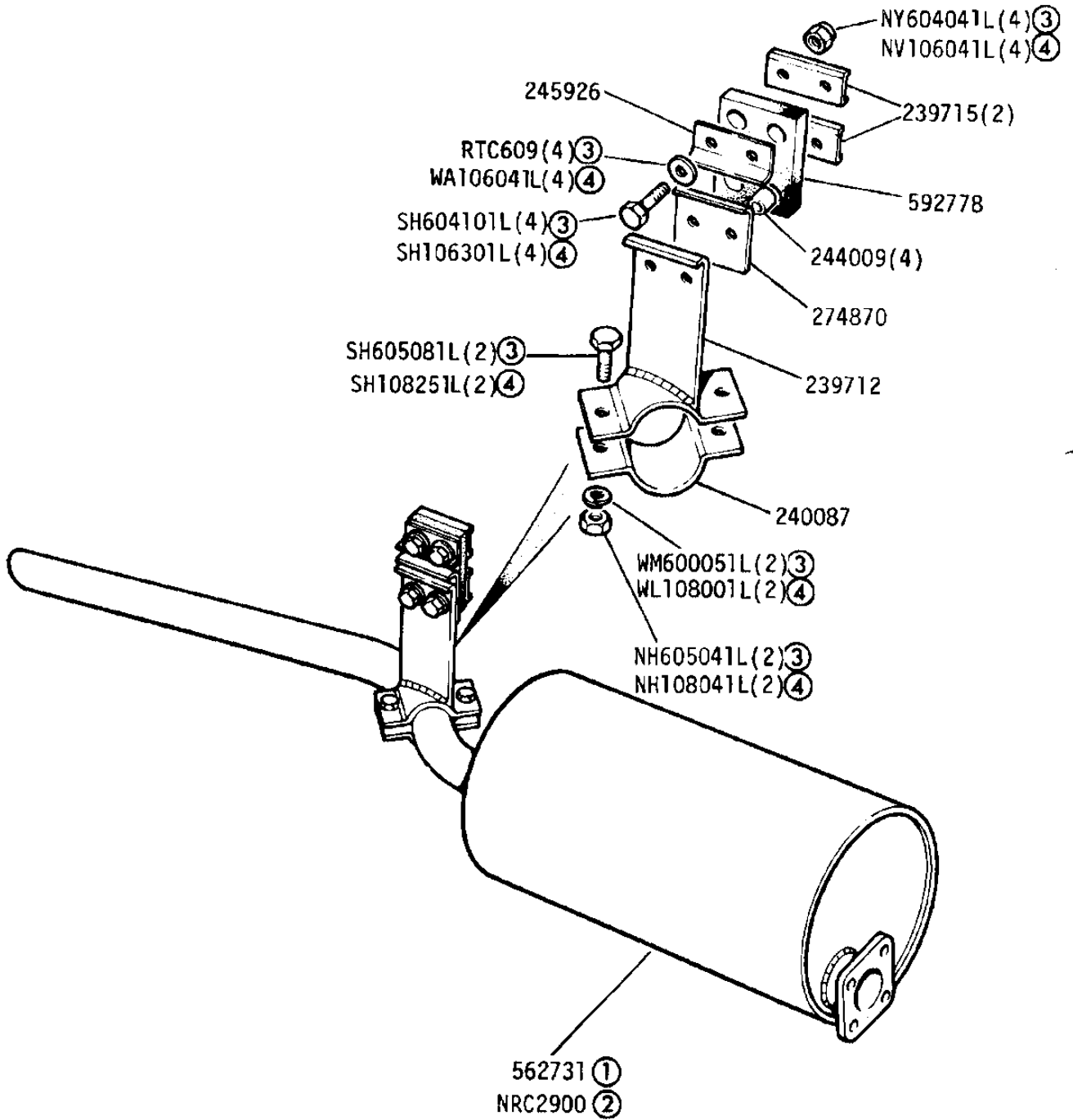
GROUP H

EXHAUST SYSTEM - Intermediate Exhaust Pipe - 109in 4cyl All models from Vehicle suffix 'C' onwards.




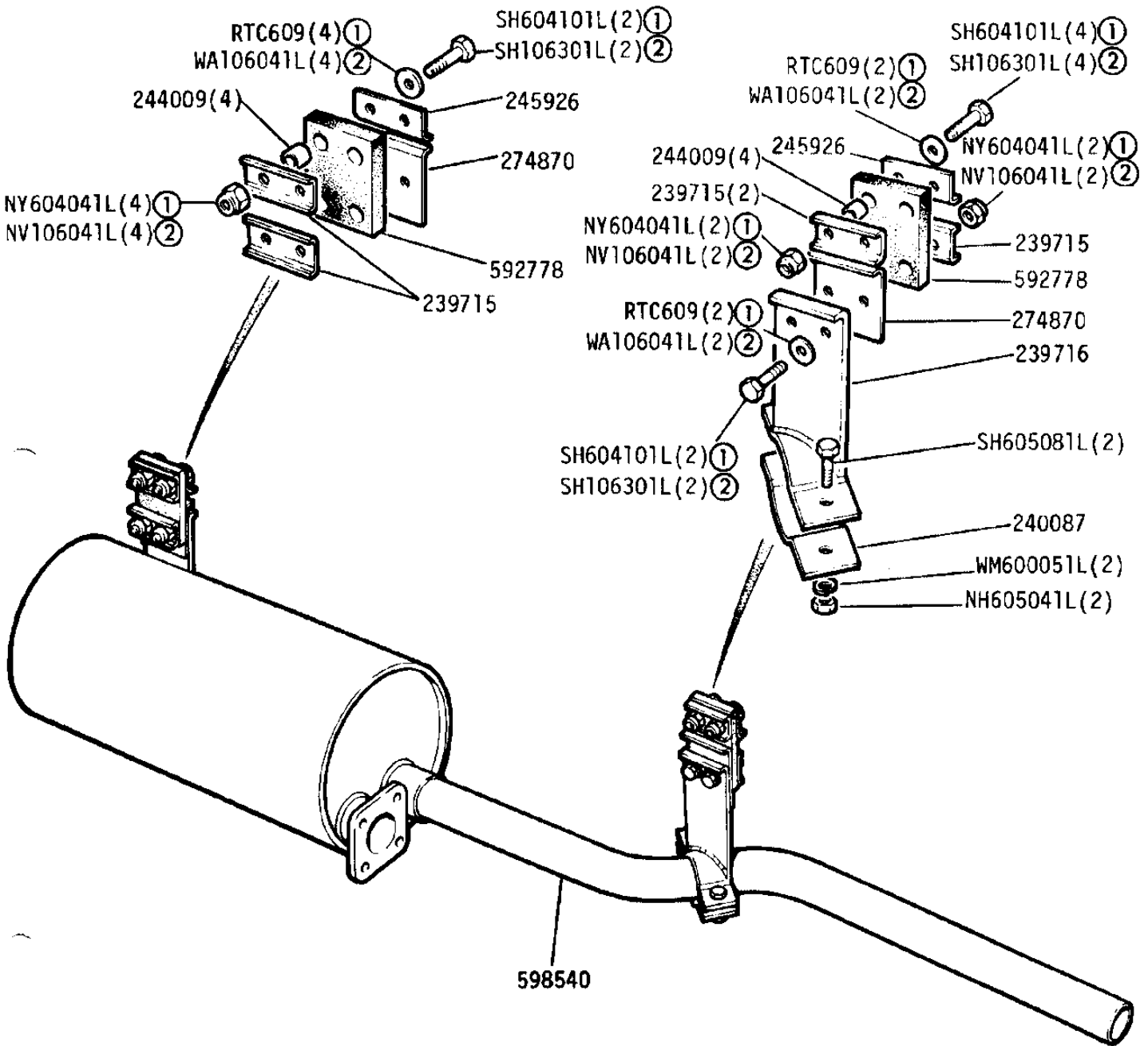
- ① Upto March 1981
- ② Fitted from April 1981 onwards on RH Stg and LH Stg vehicles
- ③ UNF
- ④ METRIC

GROUP H
 EXHAUST SYSTEM - Silencer and Tail Pipe 88in 




- ① Up to November 1976
- ② From December 1976 onwards
- ③ UNF
- ④ METRIC

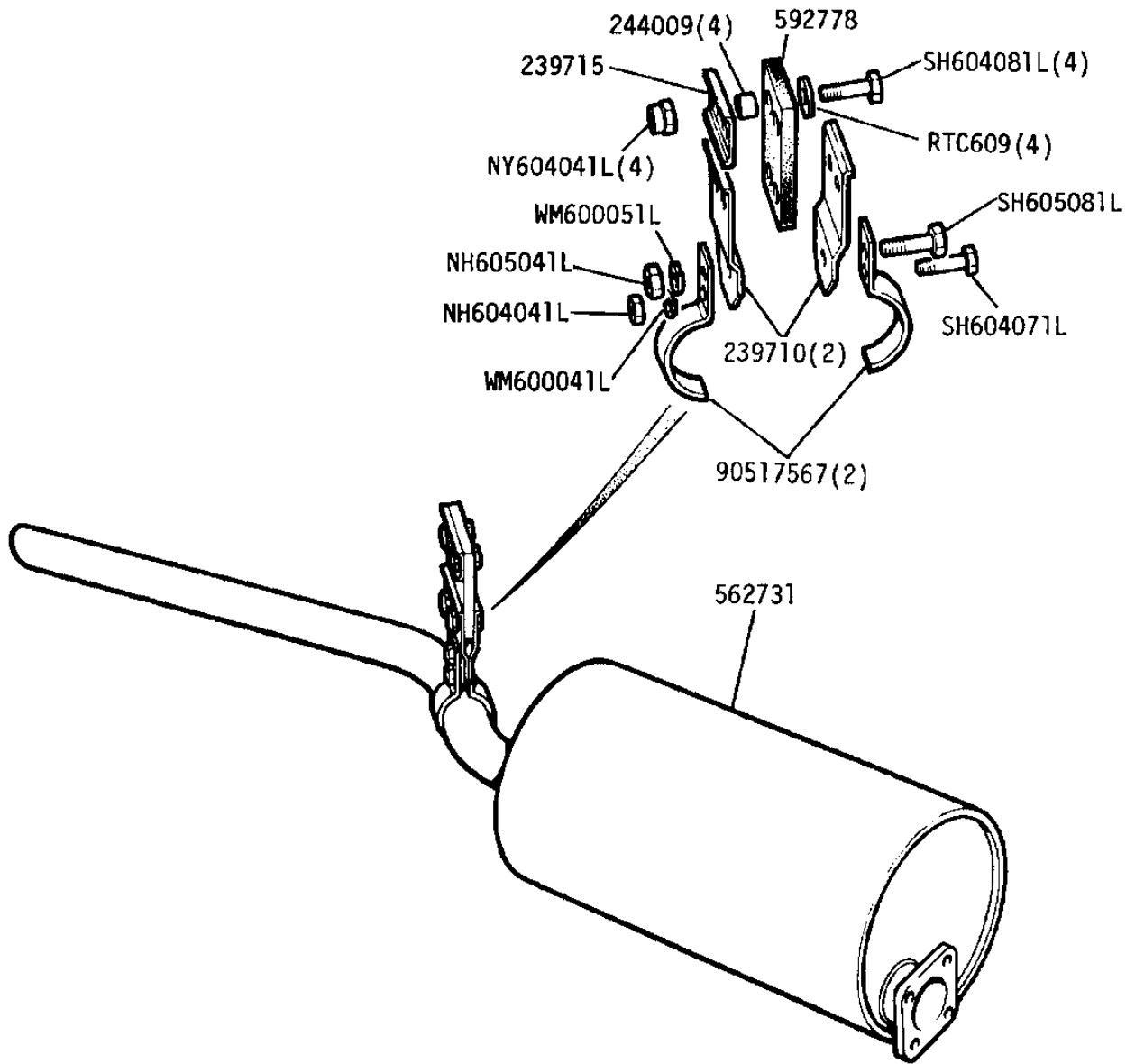
GROUP H
 EXHAUST SYSTEM - Silencer and Tail Pipe 88in 




① UNF
 ② METRIC

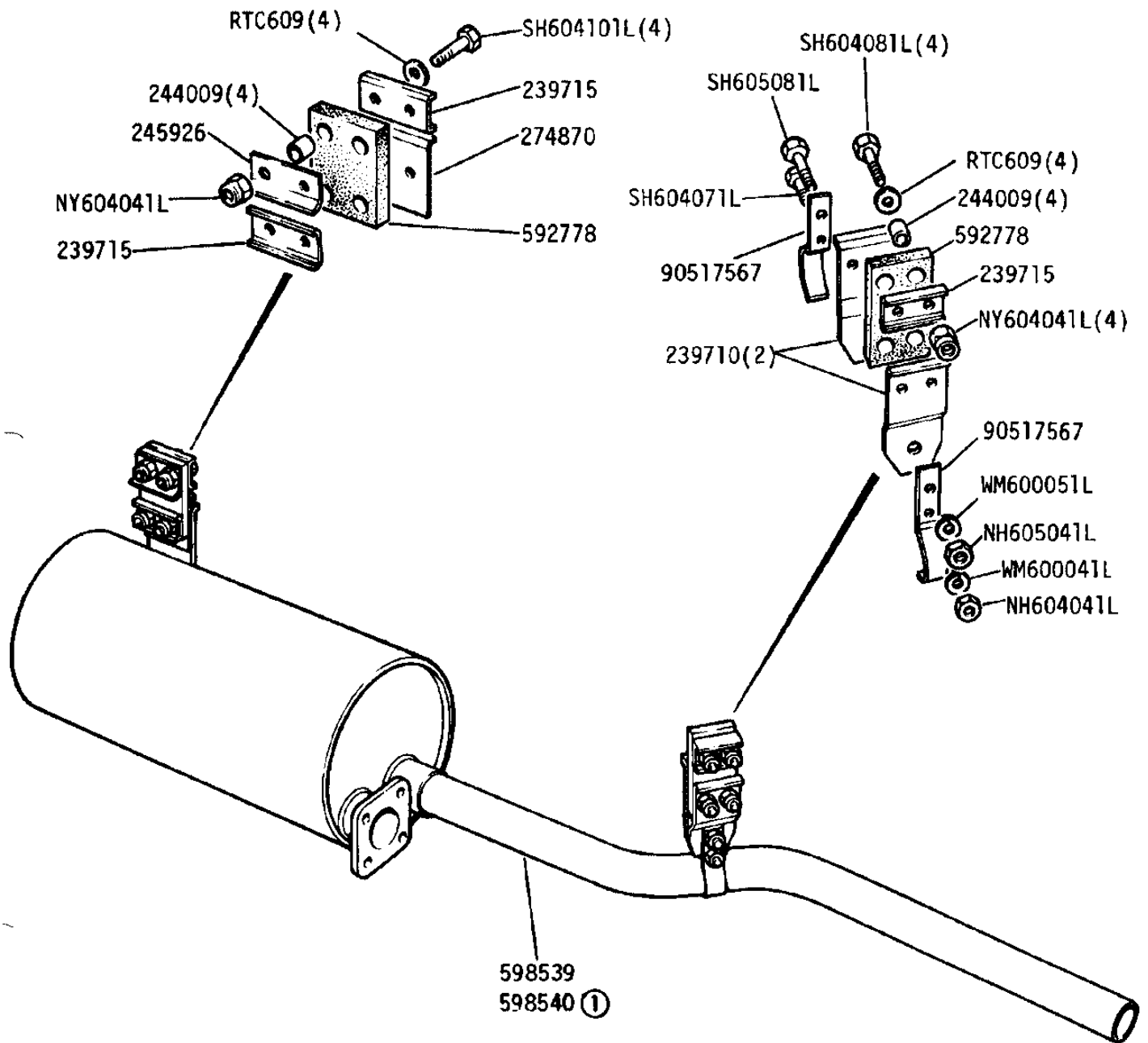
GROUP H

EXHAUST SYSTEM - Silencer and Tail Pipe 109in 4cyl  - Except Station Wagon up to Vehicle suffix 'B' inclusive



GROUP H

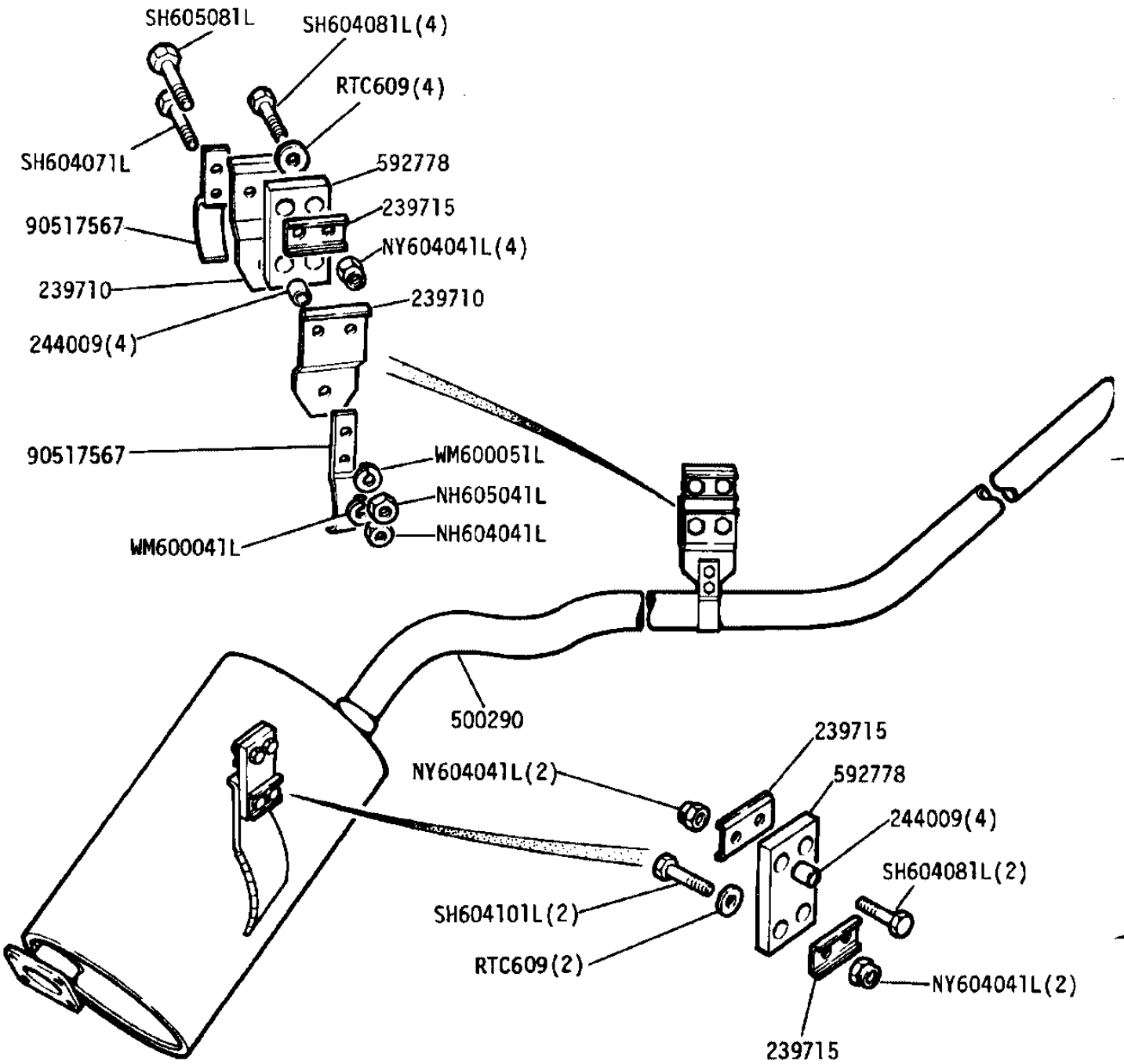
EXHAUST SYSTEM - Silencer and Tail Pipe 109in 4cyl  - Except Station Wagon up to Vehicle suffix 'B' inclusive



① Angled exhaust silencer for Germany and Switzerland

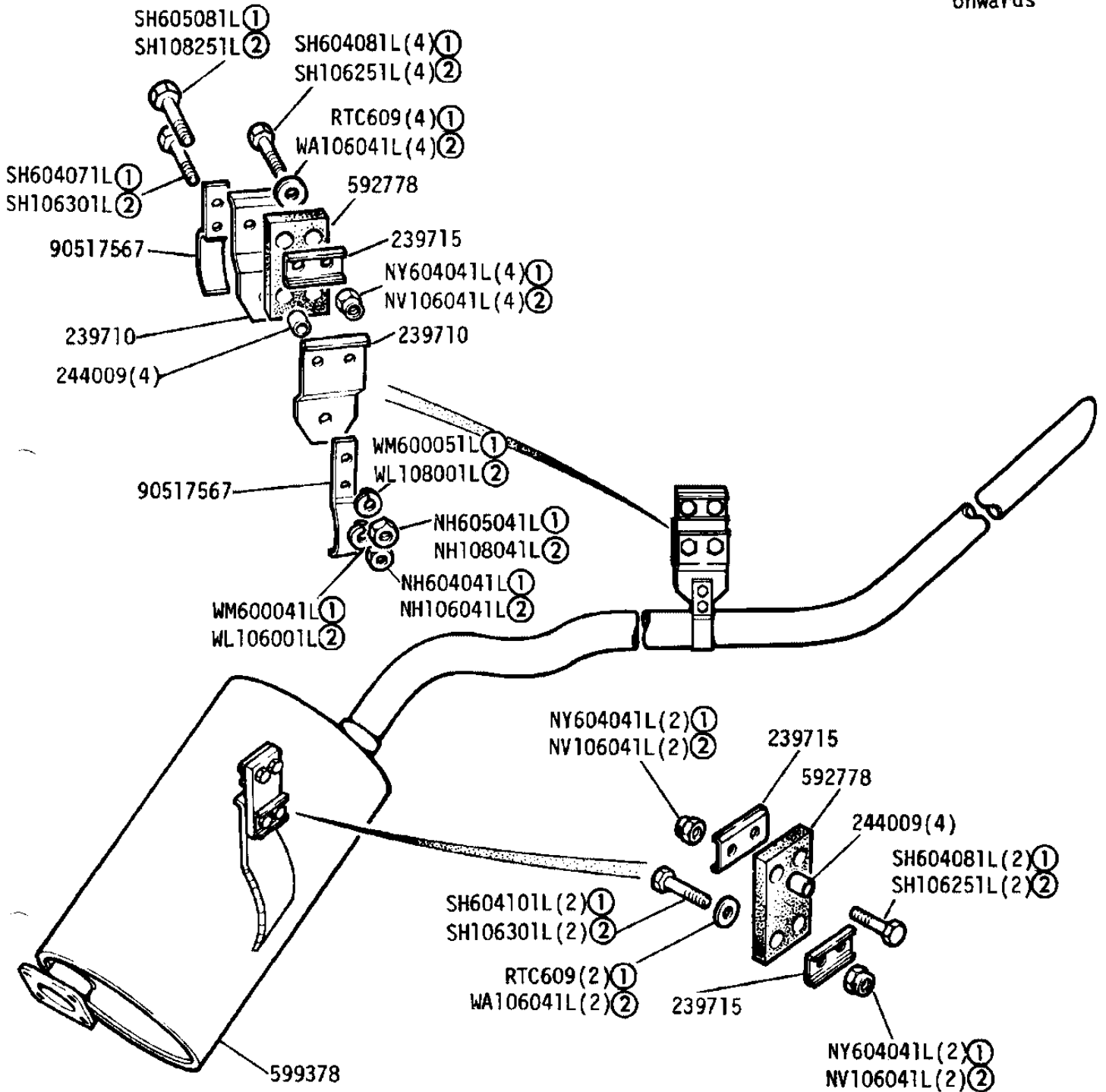
GROUP H

EXHAUST SYSTEM - Silencer and Tail Pipe 109in 4cyl - Station Wagon up to Vehicle suffix 'B' inclusive



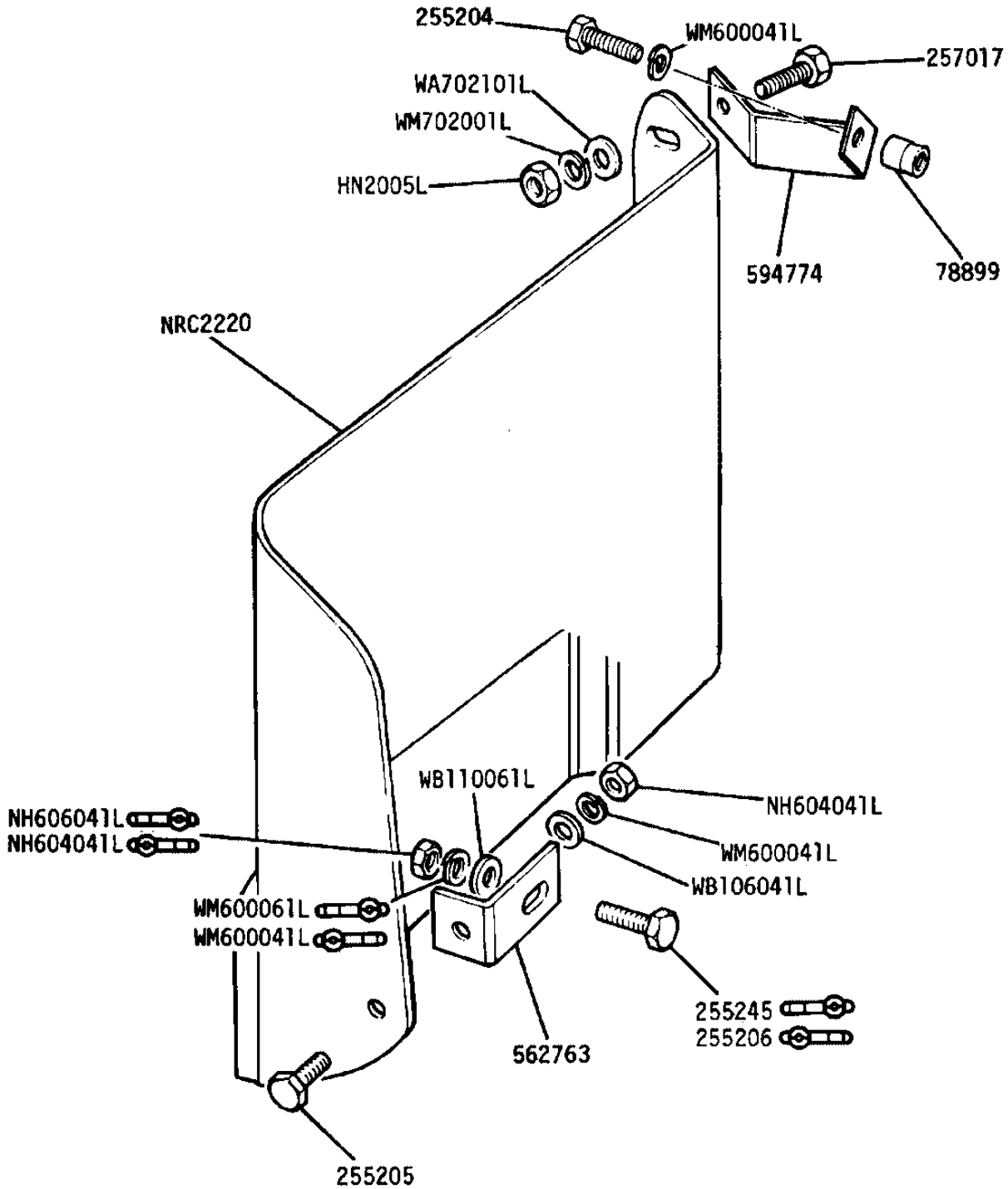
GROUP H

EXHAUST SYSTEM - Silencer and Tail Pipe 109ip 4cyl - All models from Vehicle suffix 'C' onwards



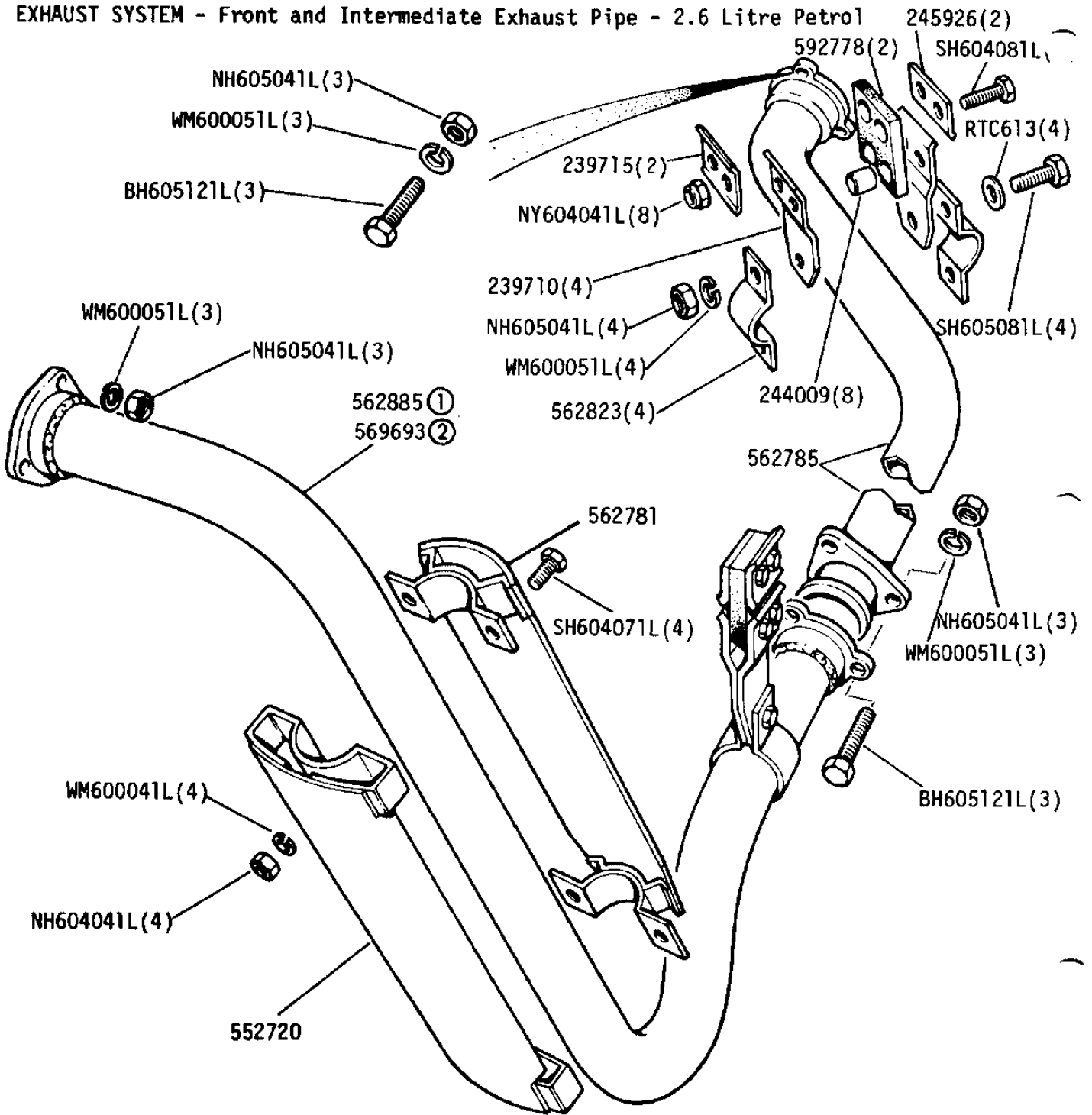
① UNF
② METRIC

GROUP H
EXHAUST SYSTEM - Manifold Heat Shield 2.6 Litre Petrol (Detoxed and Non-Detoxed)



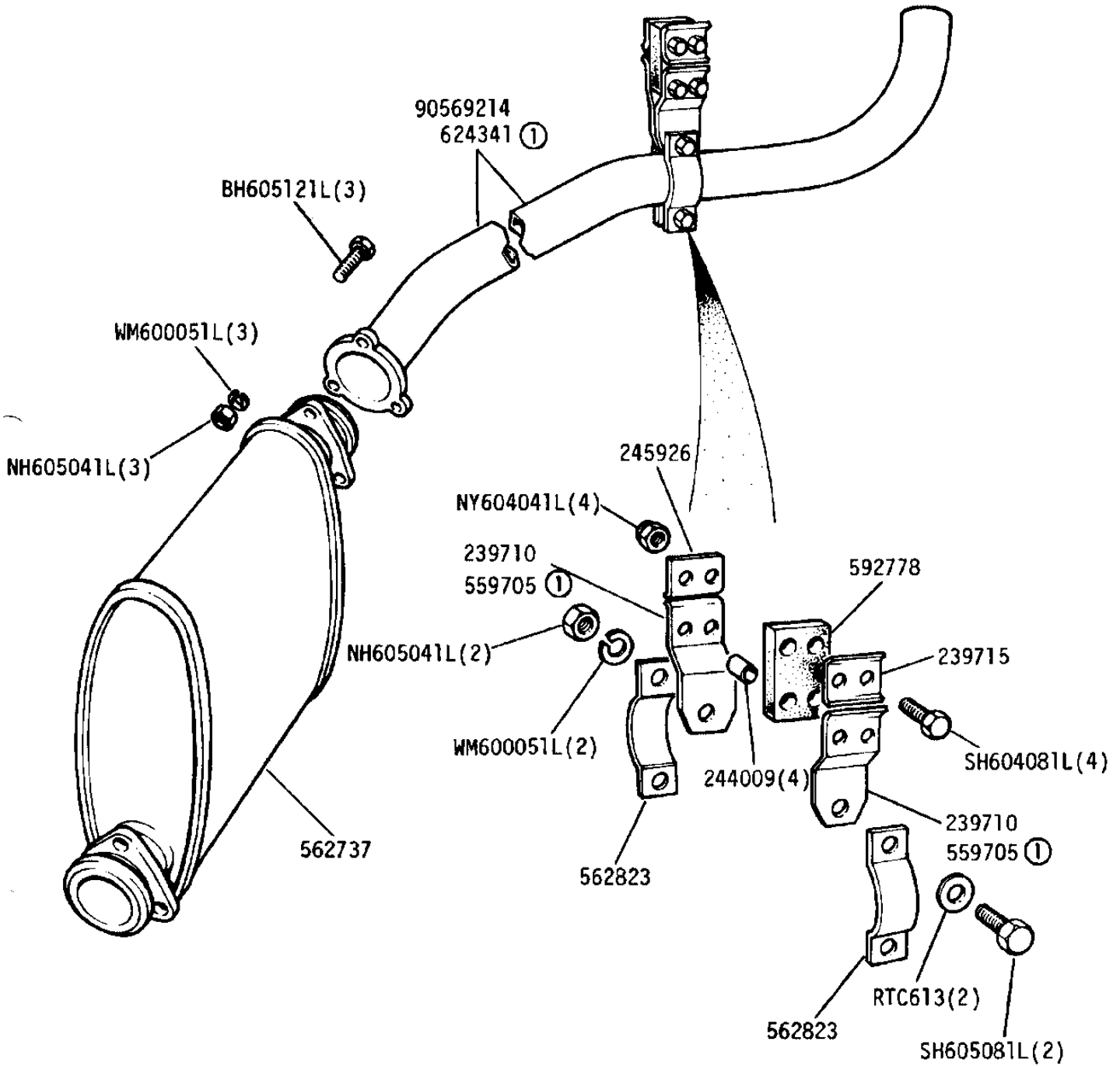
GROUP H

EXHAUST SYSTEM - Front and Intermediate Exhaust Pipe - 2.6 Litre Petrol



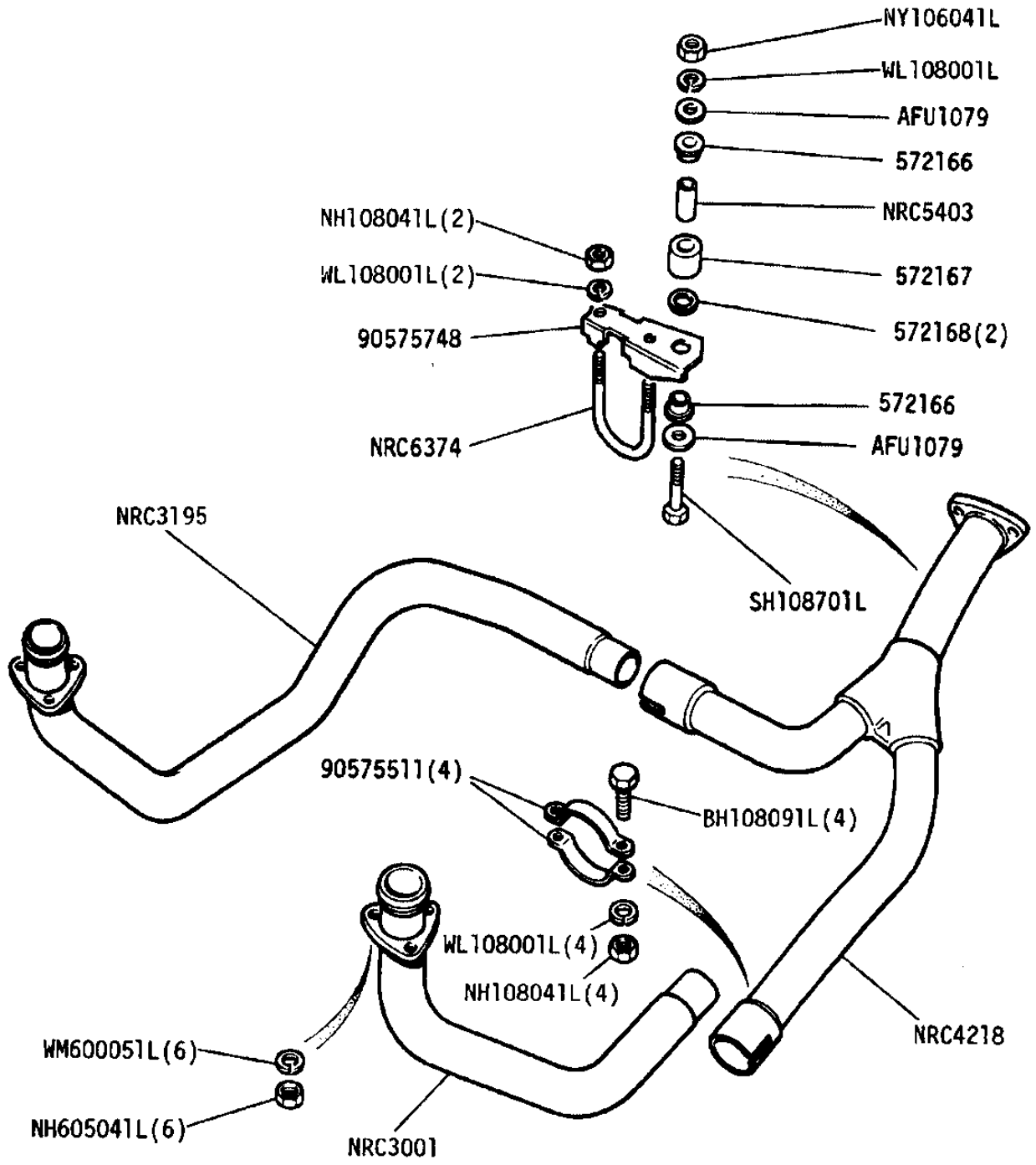
- ① Except 1 Ton
- ② 109 1 Ton

GROUP H
 EXHAUST SYSTEM - Silencer and Tail Pipe - 2.6 Litre Petrol

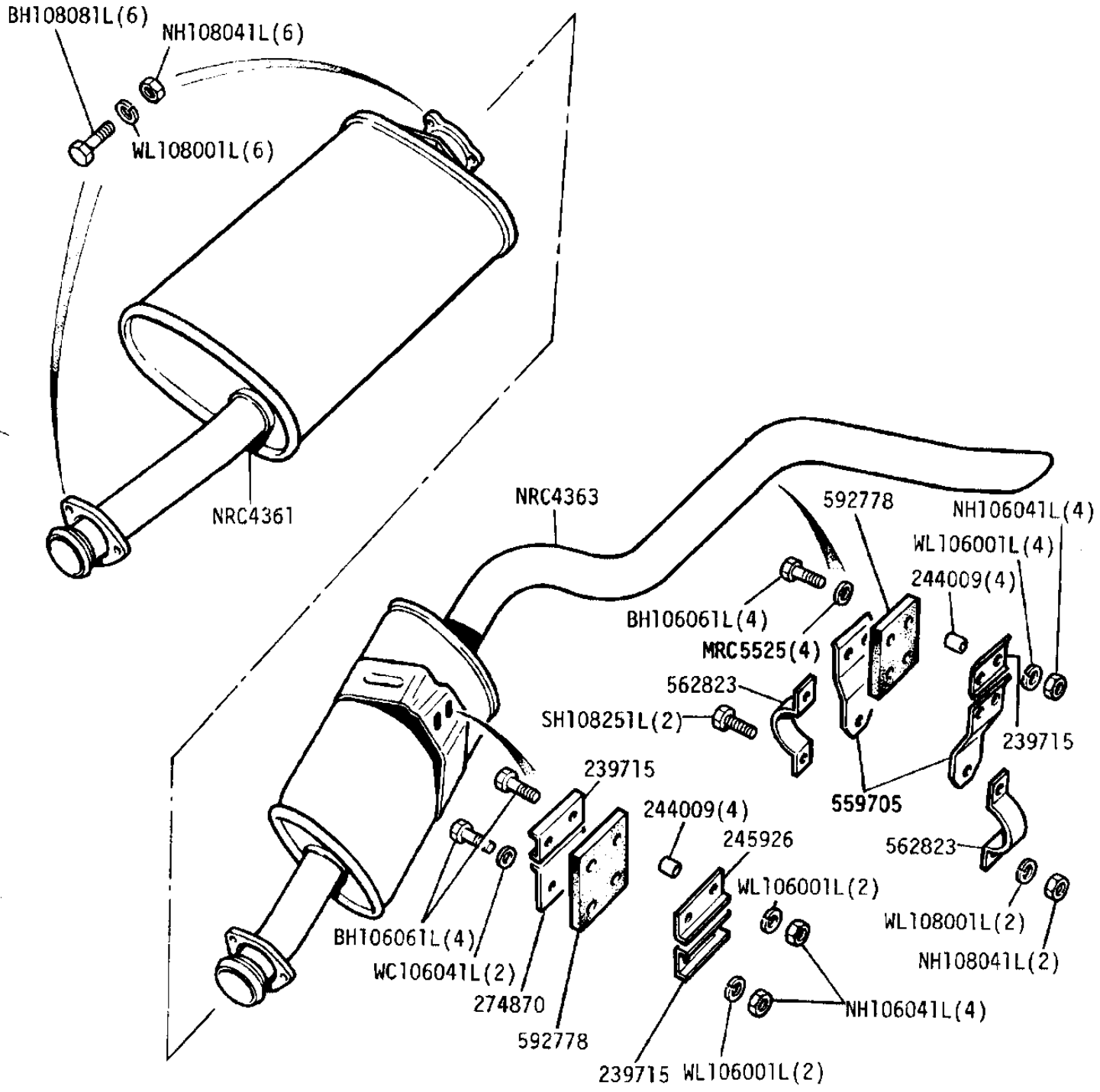


① Belgium

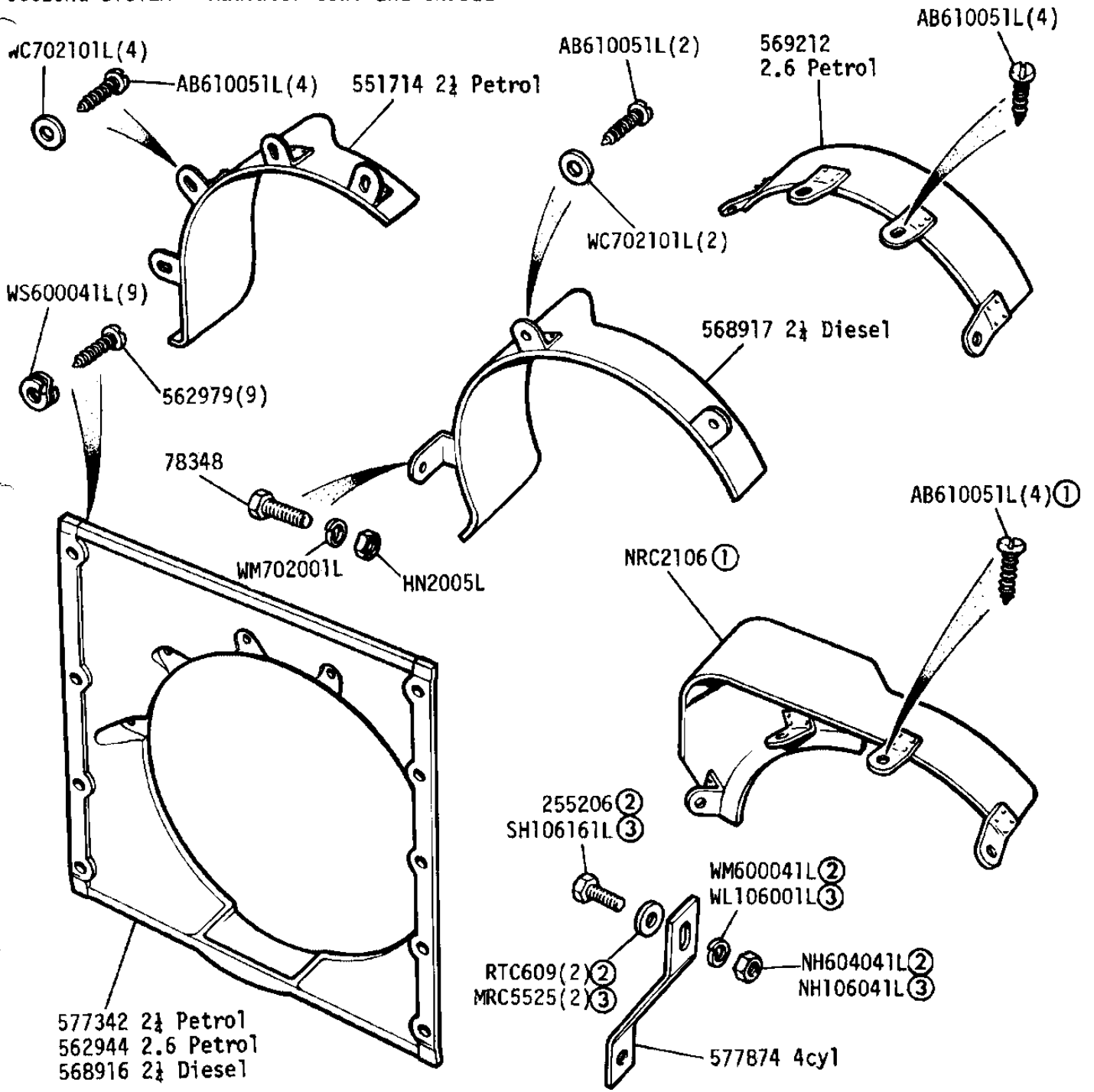
GROUP H
EXHAUST SYSTEM - Downpipes, 109V8



GROUP H
 EXHAUST SYSTEM - Intermediate and rear silencers, 109V8

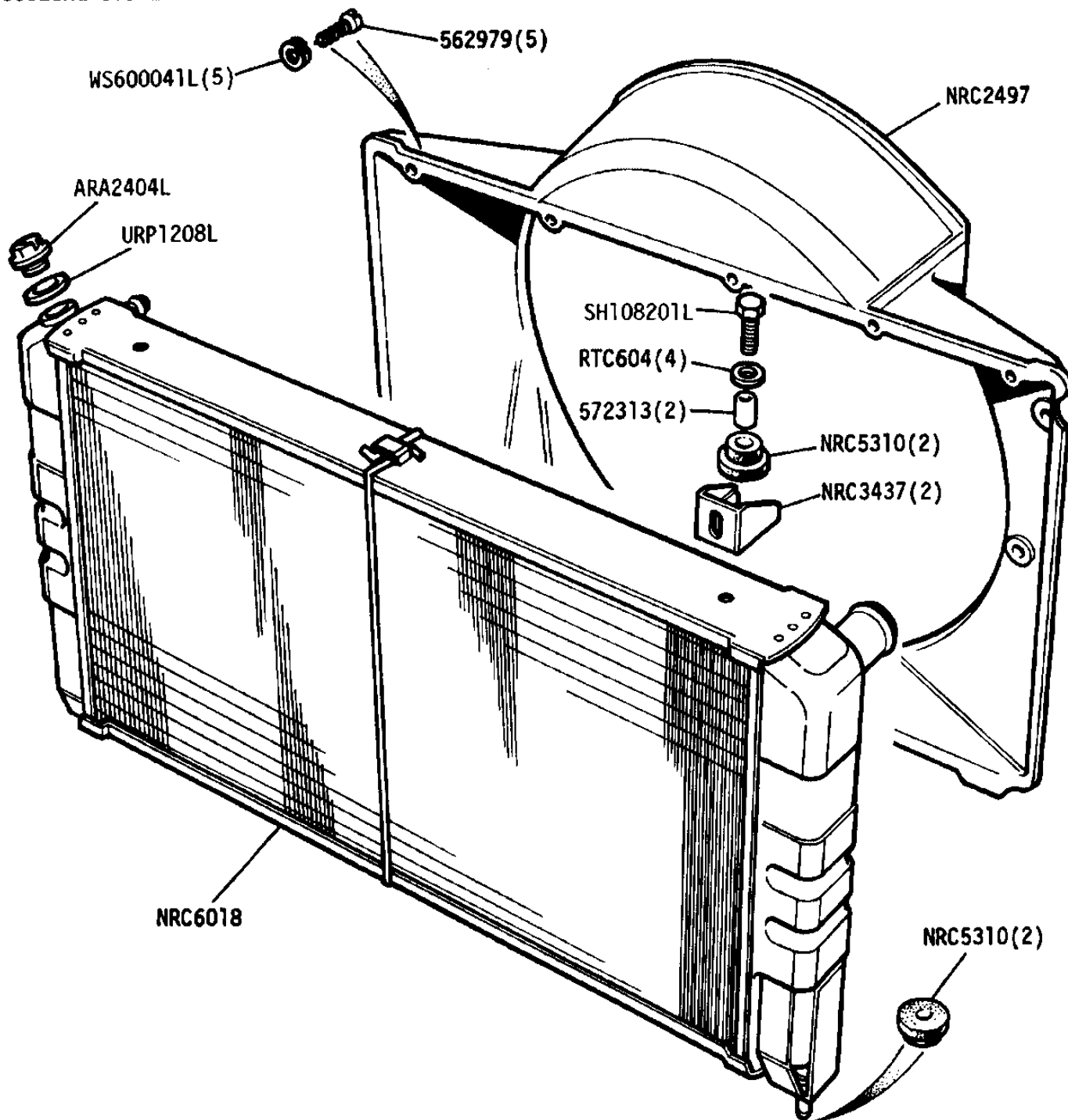


GROUP J
 COOLING SYSTEM - Radiator Cowl and Shroud

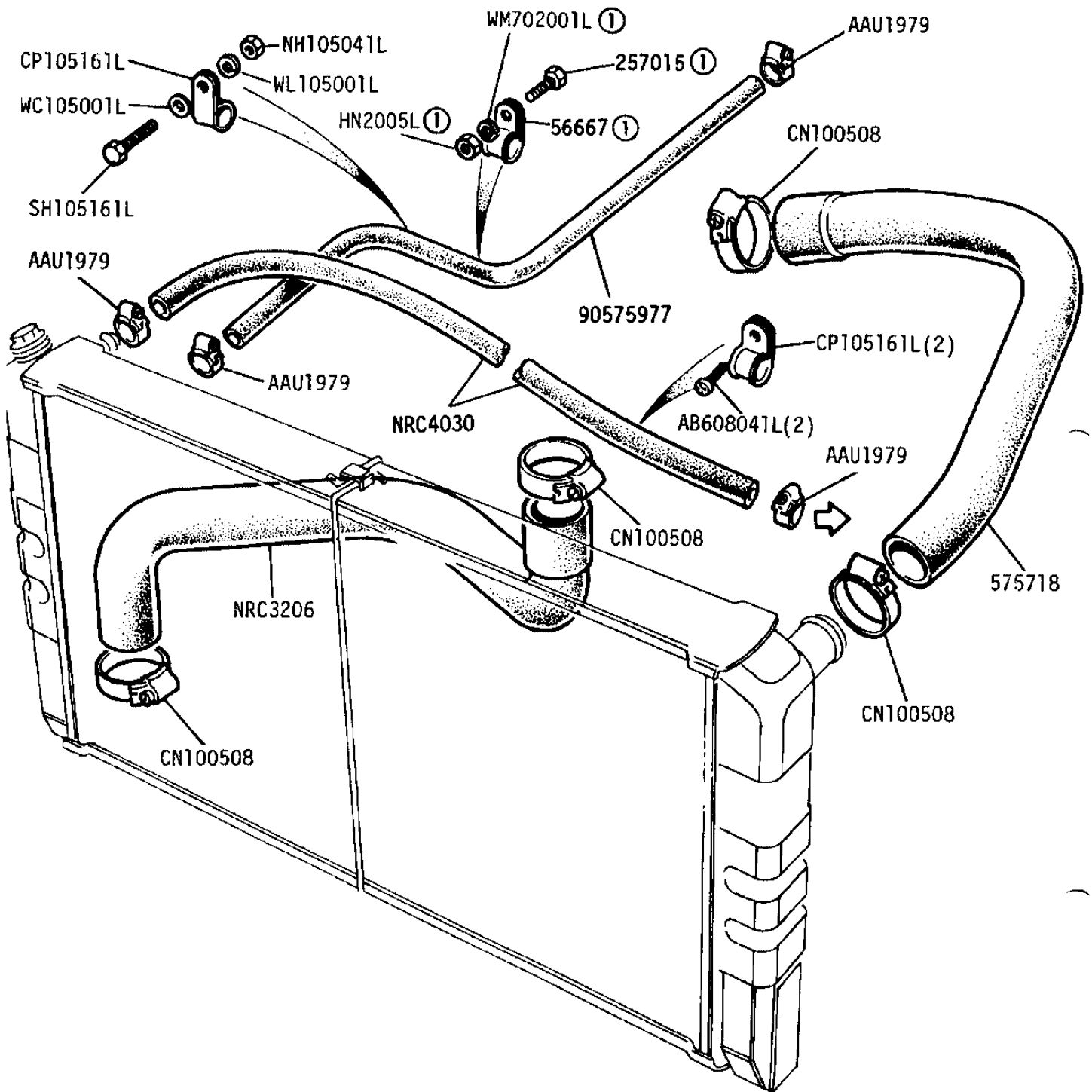


- ① 2.6 Petrol when Detoxed Engine is fitted
- ② UNF
- ③ METRIC

GROUP J
COOLING SYSTEM - Radiator and Fan Cowl - 109V8

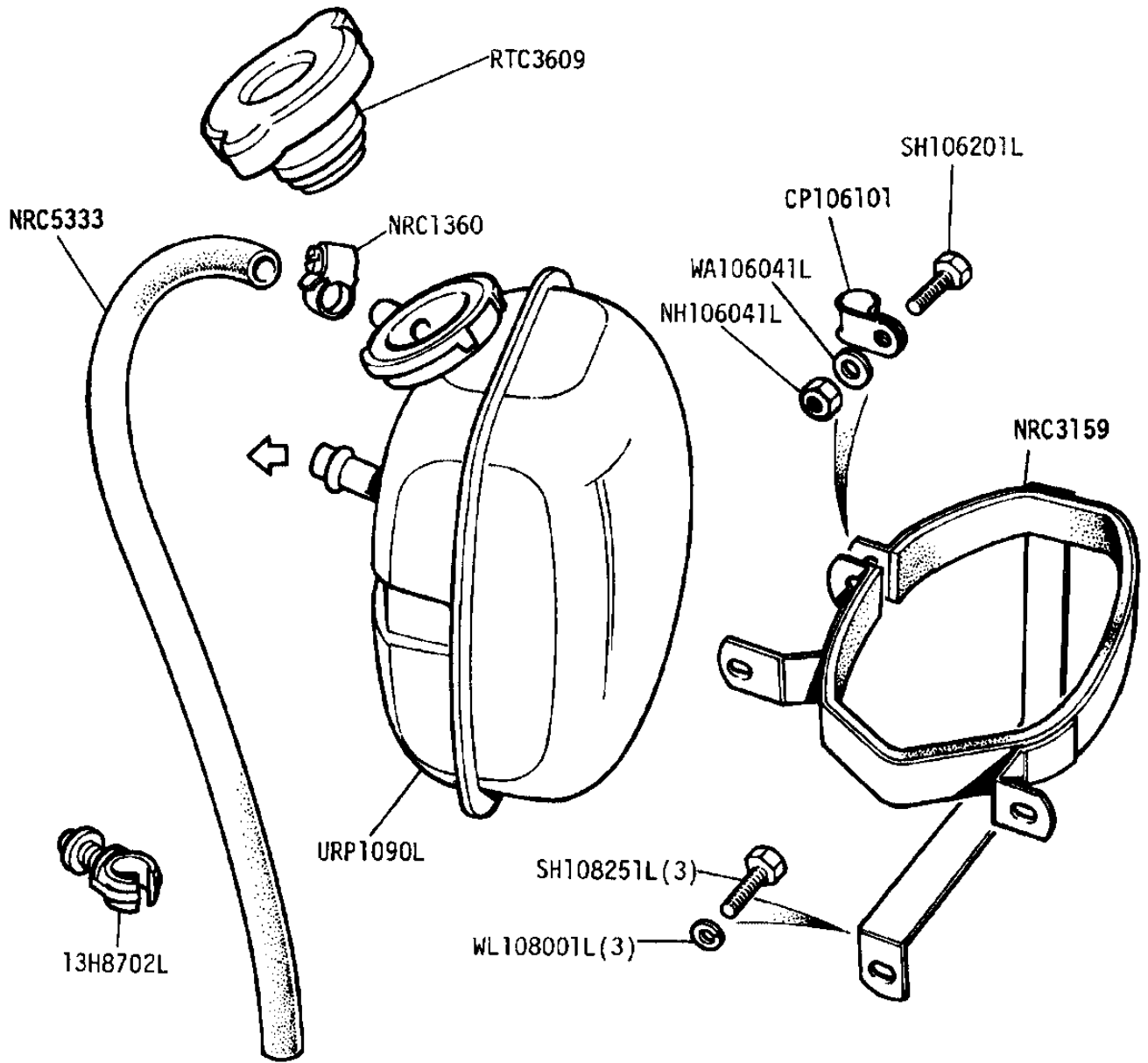


GROUP J
COOLING SYSTEM - Radiator Hoses - 109V8



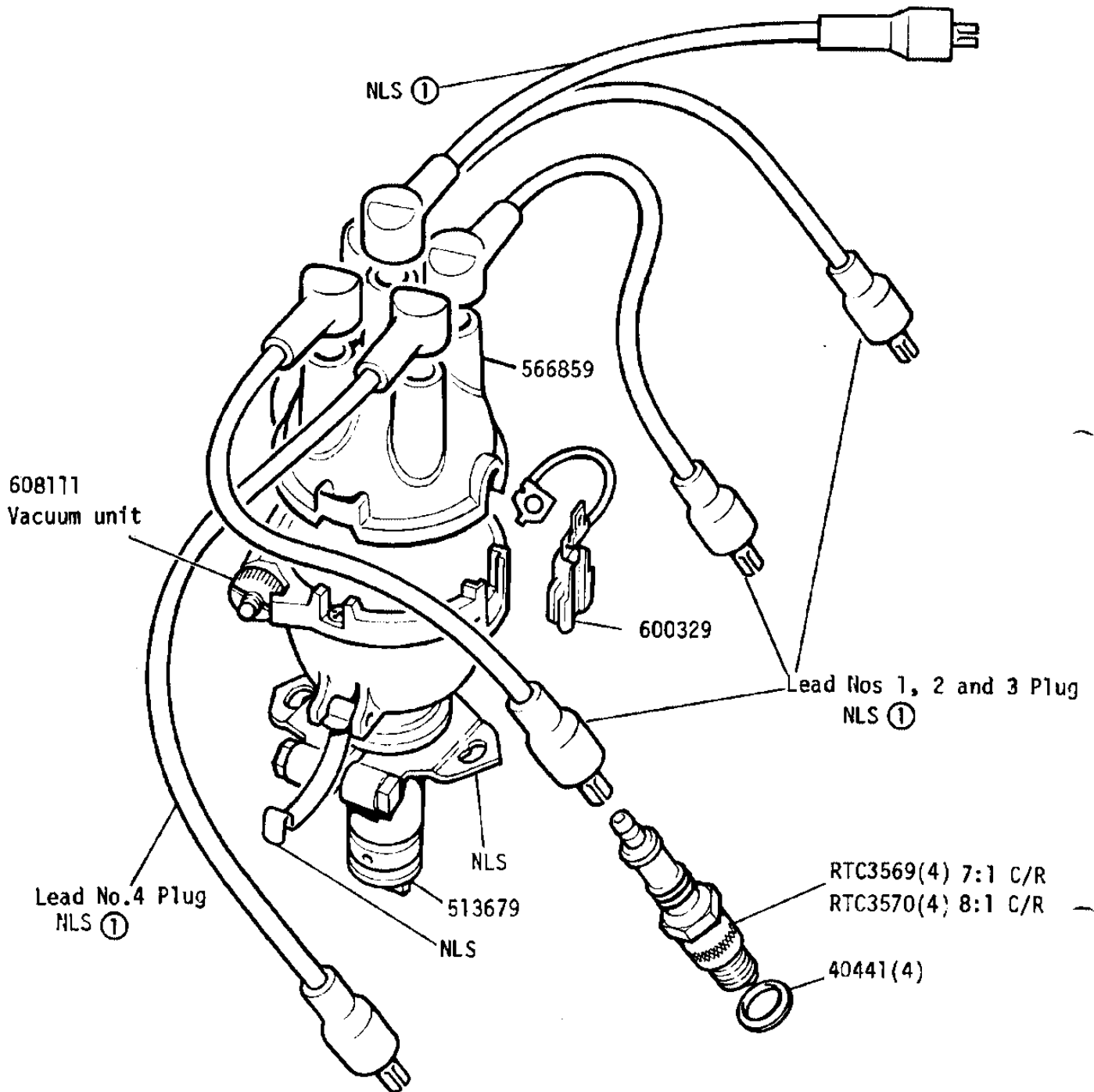
① Detoxed Engine

GROUP J
COLLING SYSTEM - Expansion Tank - 109V8



GROUP K

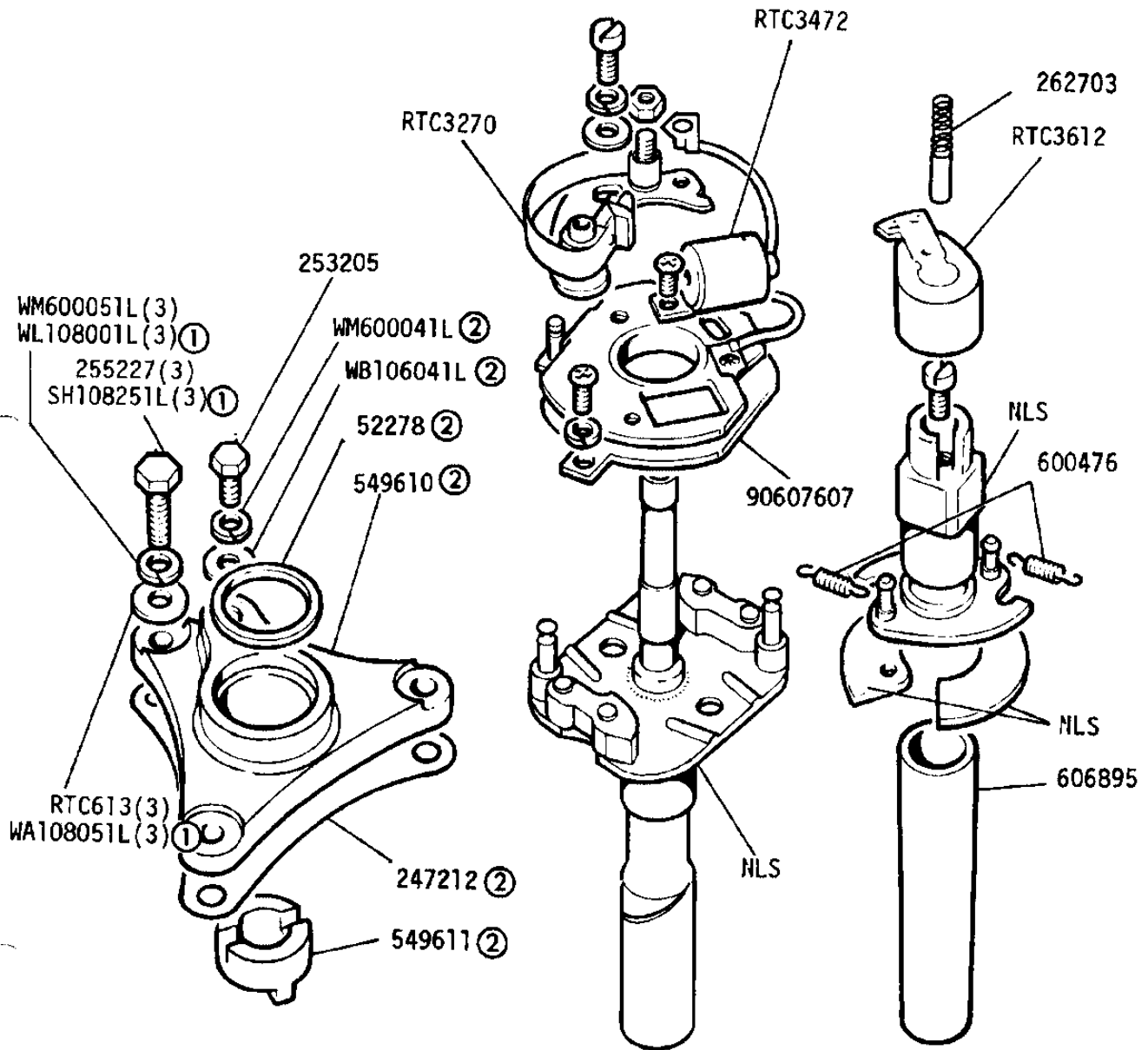
ENGINE - Distributor and High Tension Leads. 2½ Litre Petrol up to Engine Suffix C' inclusive



See adjacent frame for distributor components
Distributor complete see frame 2E 03
Sundry parts kit NLS
① Ignition lead set ERC3256

GROUP K

ENGINE - Distributor Components 2½ Litre Petrol up to Engine Suffix 'C' inclusive



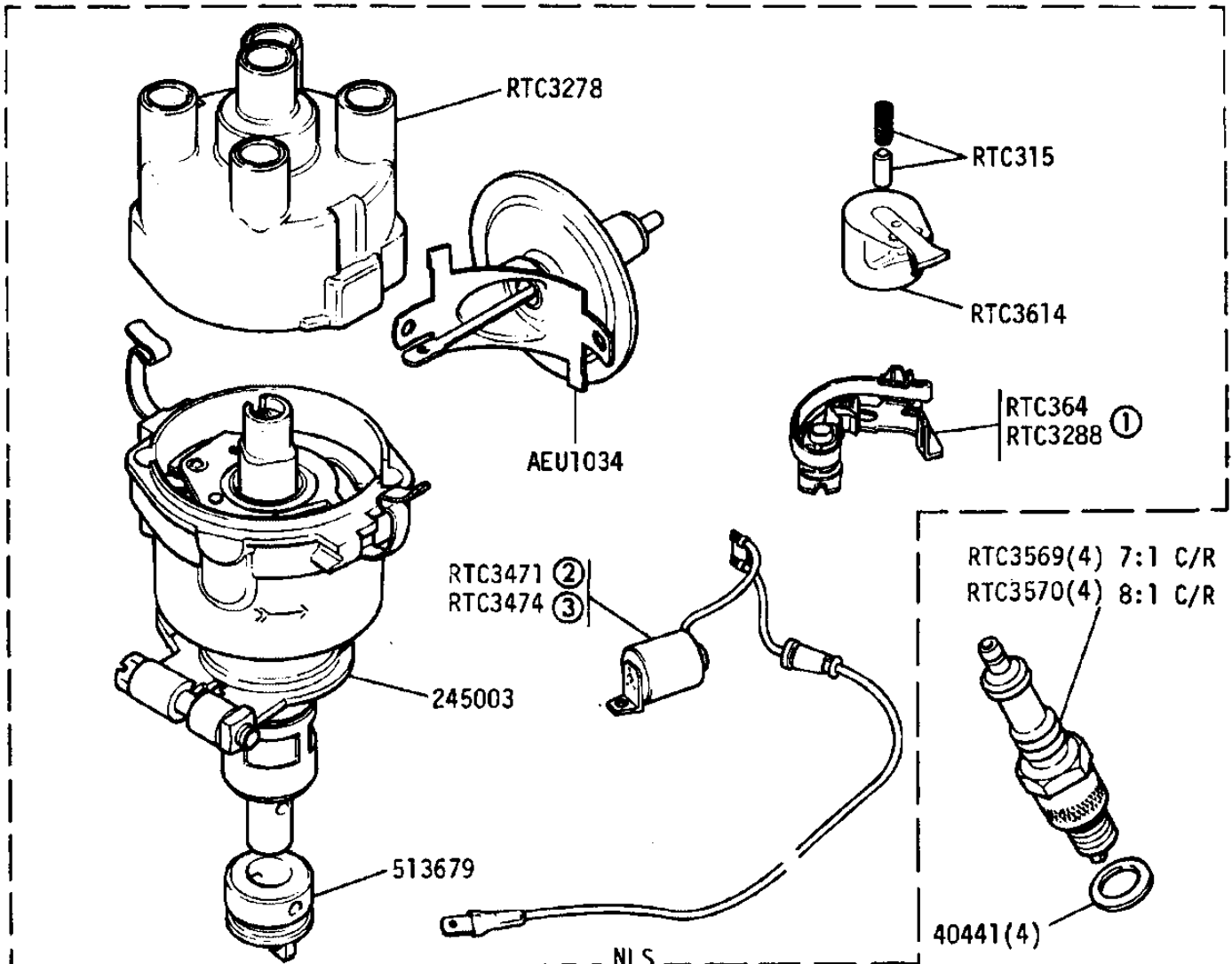
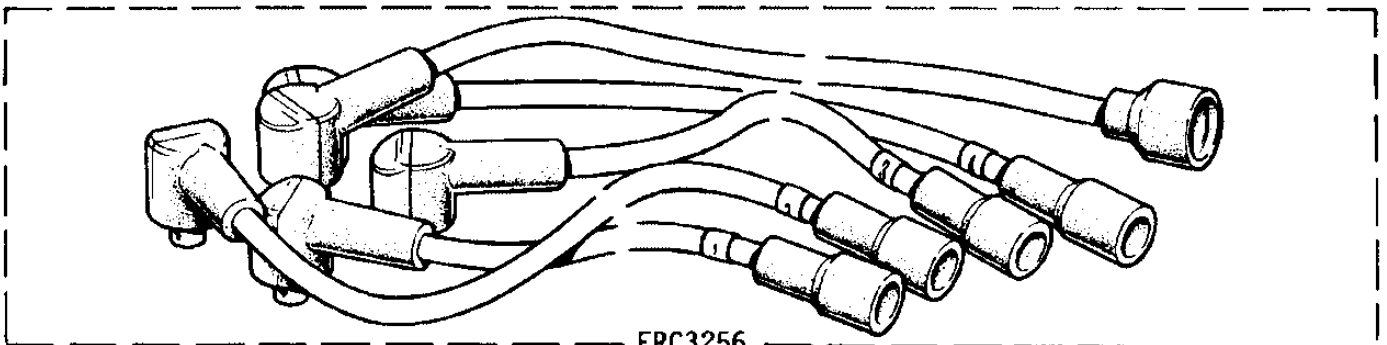
See adjacent frame for distributor components and external components

Sundry Parts Kit NLS

- ① From engine numbers 36123672B, 36407286B
- ② Also fitted from engine suffix D onwards

GROUP K

ENGINE - Distributor and high tension leads from engine suffix 'D' onwards-2½ litre petro



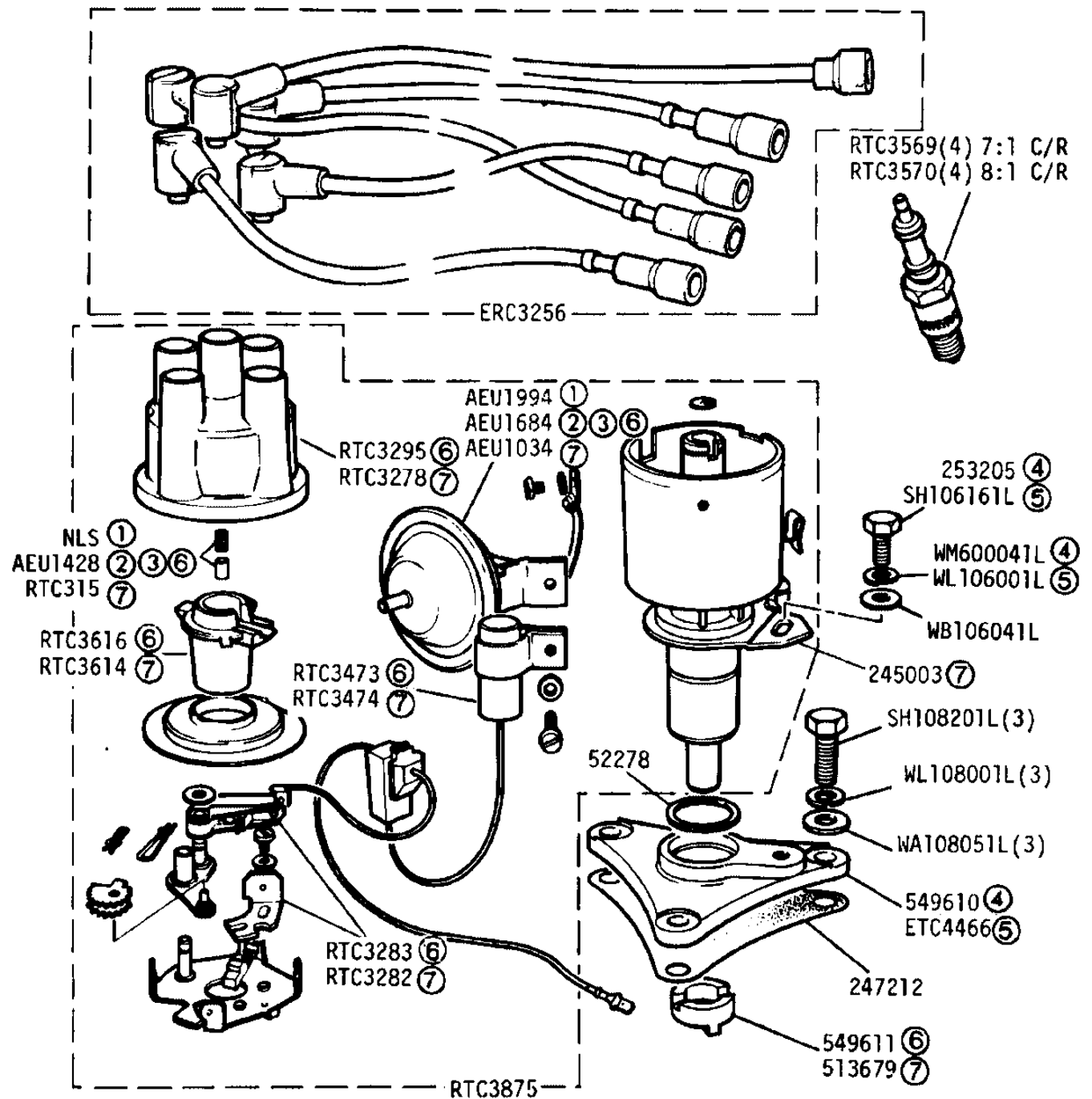
① Alternatives

- ② Long lead length 6 7/8" Alternatives
- ③ Long lead length 17 7/8" Check before ordering

For complete distributor use RTC3875

GROUP K

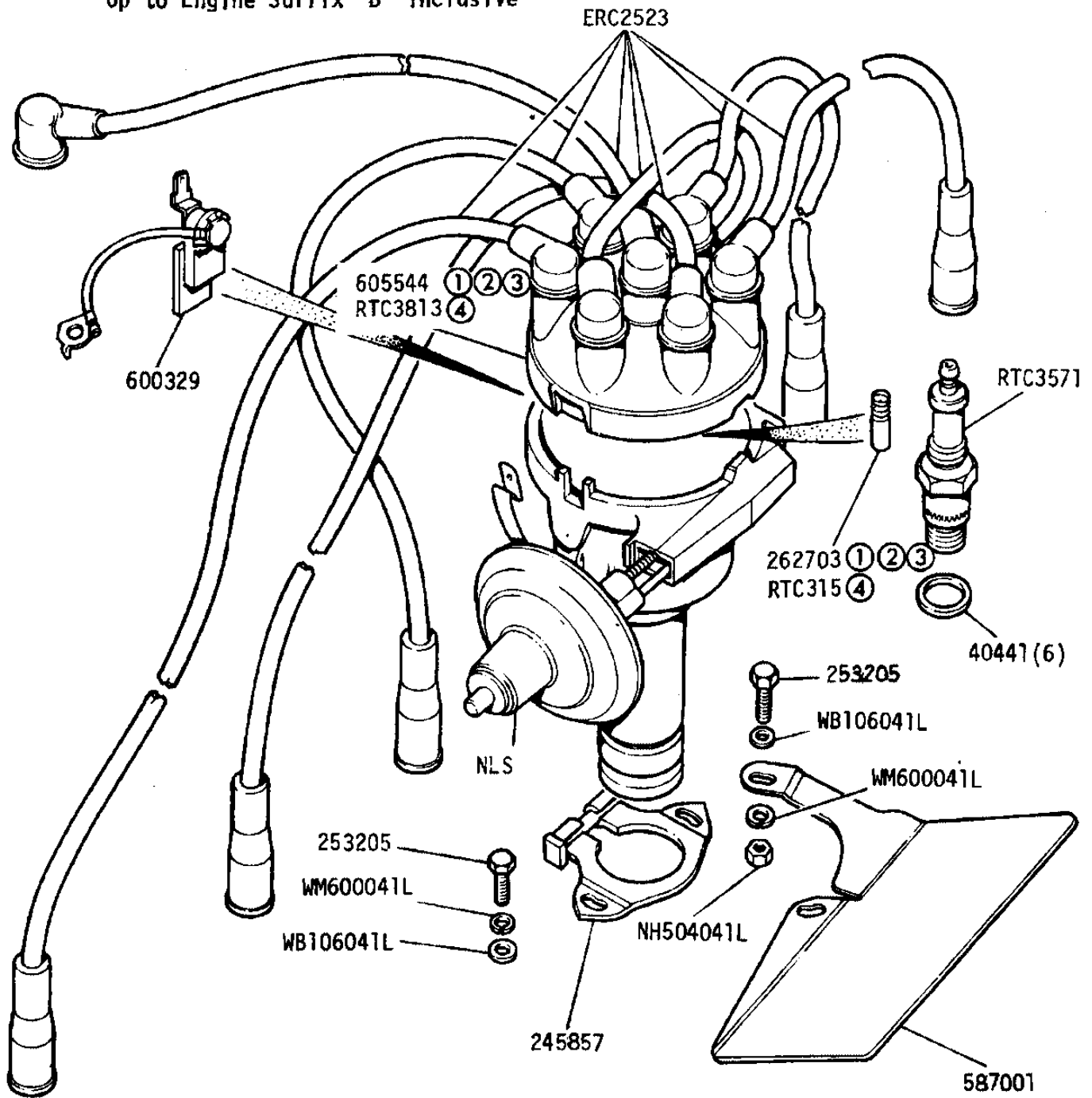
ENGINE - Distributor and high tension leads 2½ litre petrol.



- ① For ECE15-03 European detoxed vehicles up to engine number 36116816A.
- ② For ECE15-03 European detoxed vehicles from engine number 36116817A.
- ③ For use on all other vehicles.
- ④ Engine prefix 901 and 904 and engines prefix 361 and 364 suffix A and B only.
- ⑤ Engines prefix 361 and 364 suffix C onward.
- ⑥ For use on Ducellier distributors.
- ⑦ For use on Lucas distributors.

GROUP K

ENGINE - Distributor and Heat Shield 2.6 Litre Petrol
Up to Engine Suffix 'B' inclusive



Distributor Complete AEU1124

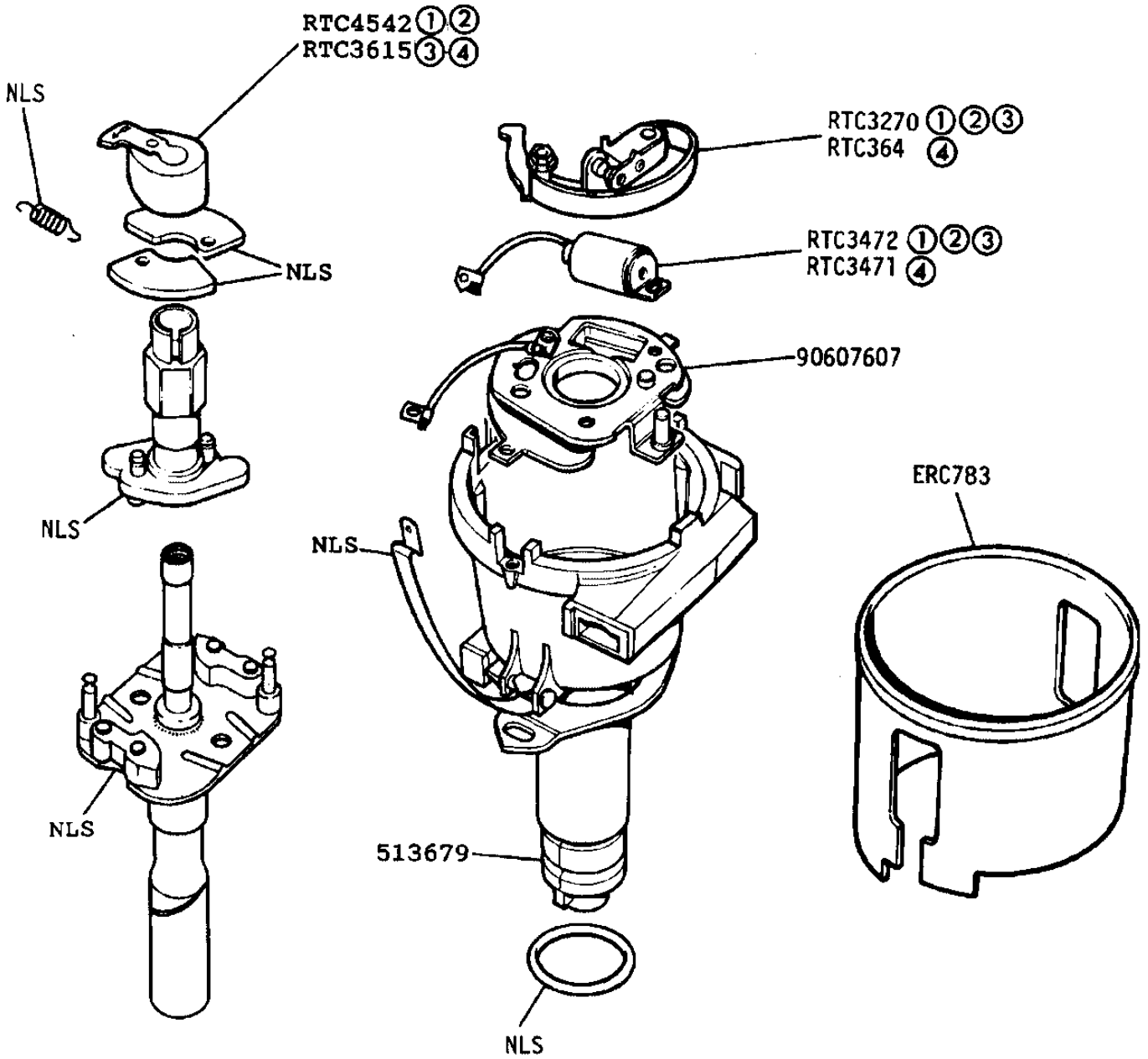
Sundry Parts Kit NLS

- ① Use with Distributor 568729 Lucas 41227)
- ② Use with Distributor 597735 Lucas 41498)
- ③ Use with Distributor ERC545 Lucas 41585)
- ④ Use with Distributor AEU1124 Lucas 41631)

Check before ordering

GROUP K

ENGINE - Distributor Components 2.6 Litre Petrol
Up to Engine Suffix 'B' inclusive



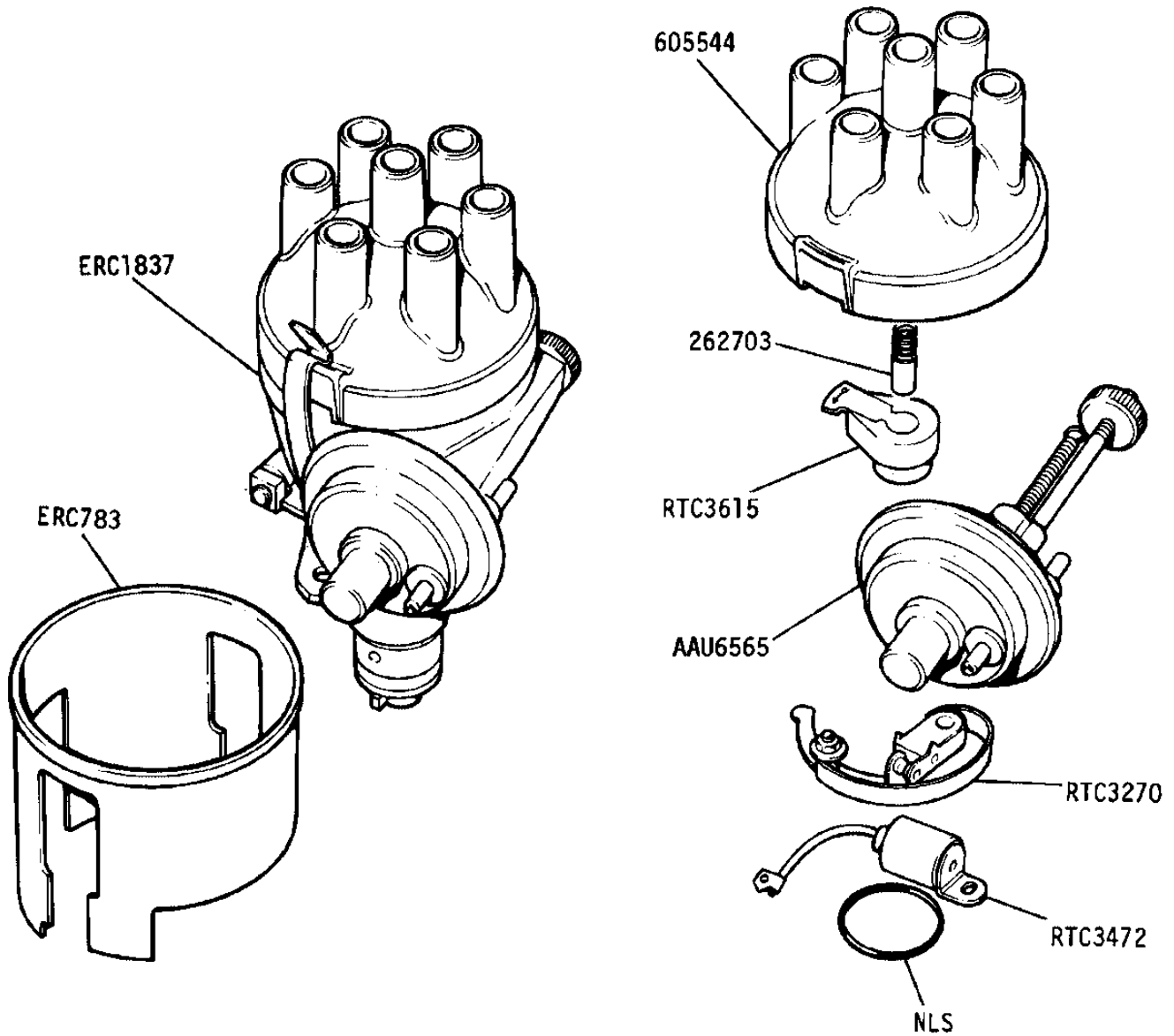
Distributor Complete AEU1124
Sundry Parts Kit NLS

- ① Use with Distributor 568729 Lucas 41227)
- ② Use with Distributor 597735 Lucas 41498)
- ③ Use with Distributor ERC545 Lucas 41585)
- ④ Use with Distributor AEU1124 Lucas 41631)

Check before ordering



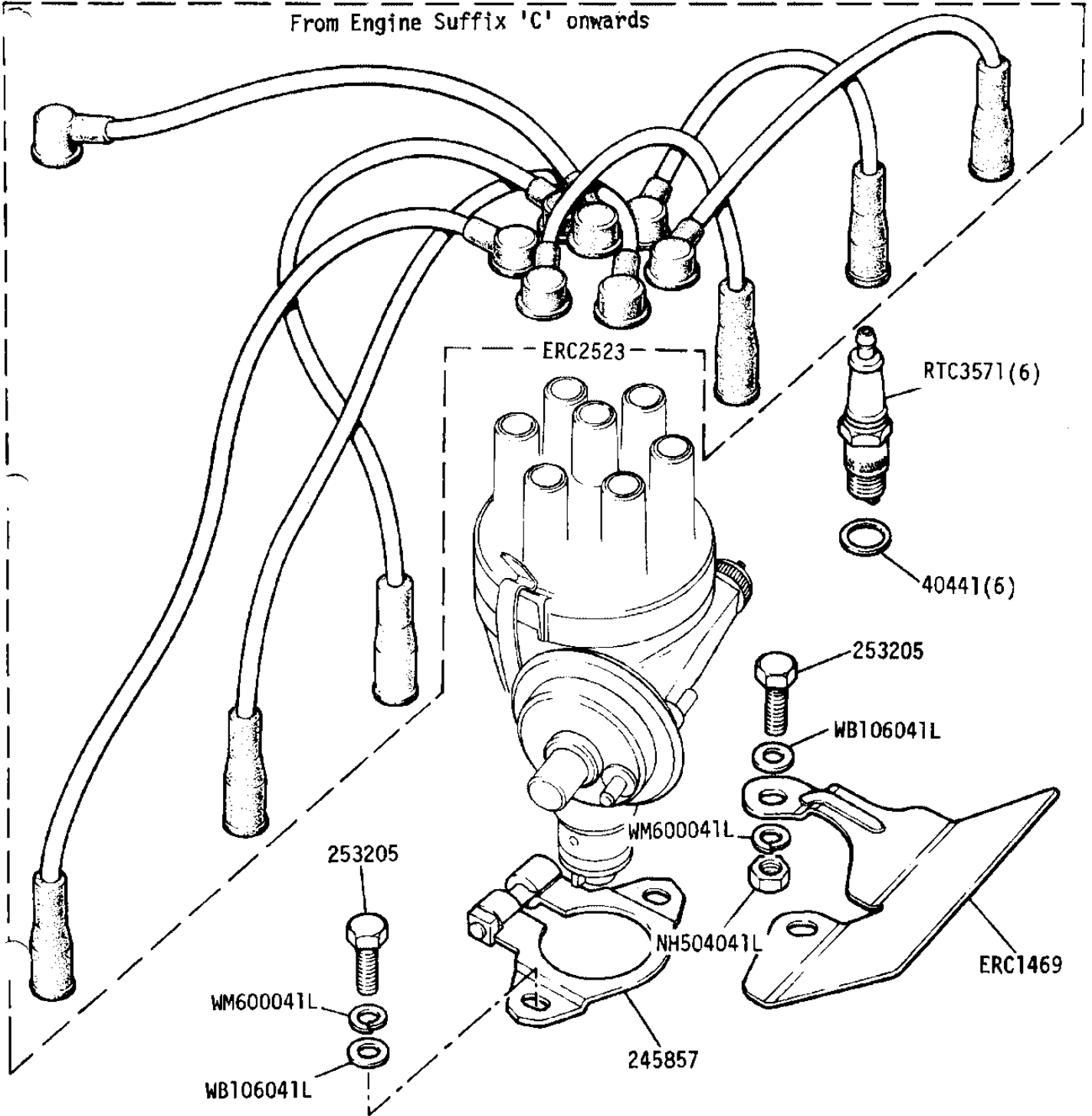
GROUP K
DETOXED ENGINE - Distributor Components 2.6 Litre Petrol From Engine Suffix 'C' onwards



GROUP K

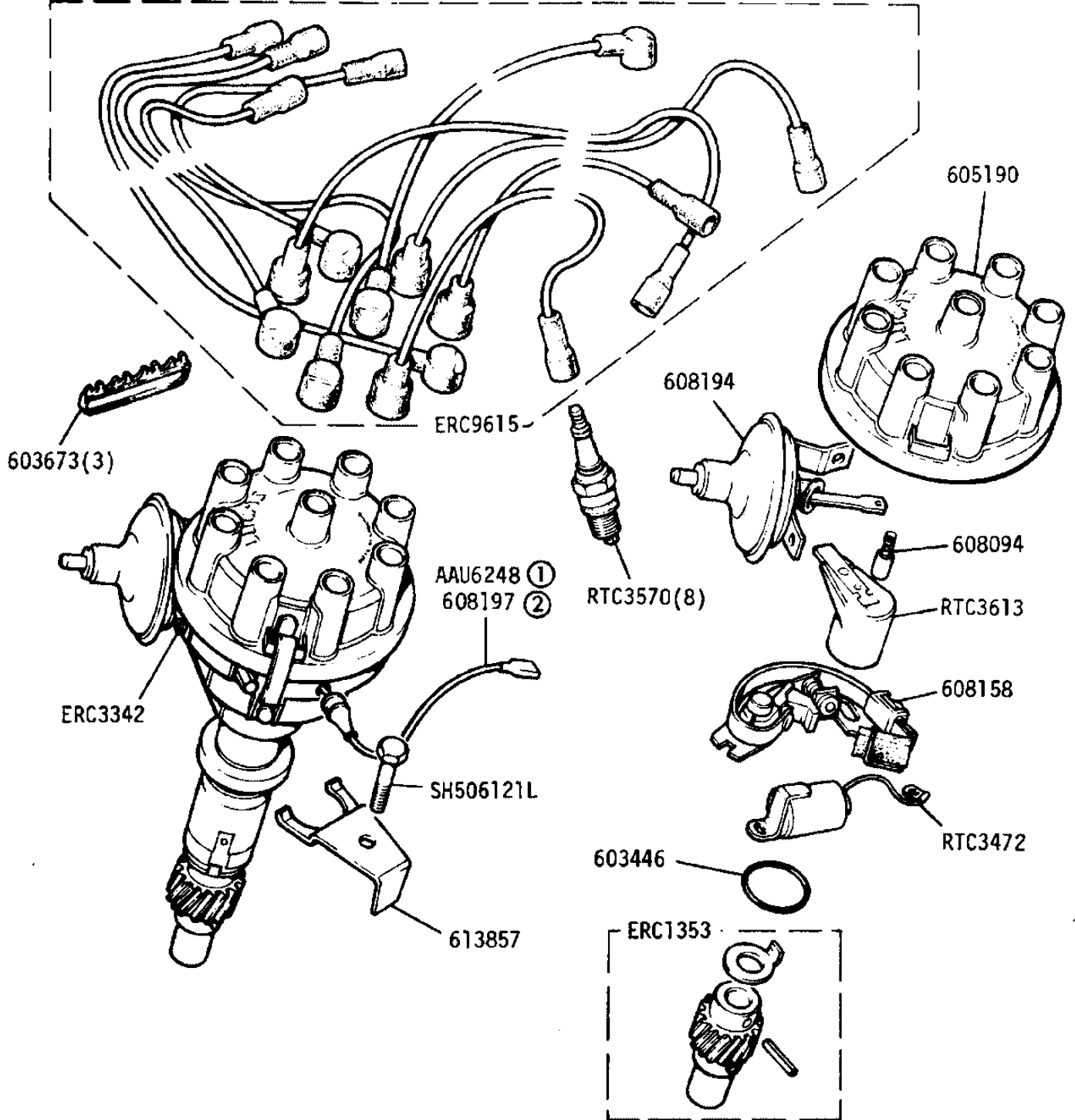
DETOXED ENGINE - Distributor Leads and Heat Shield 2.6 Litre Petrol

From Engine Suffix 'C' onwards



Distributor complete ERC1837

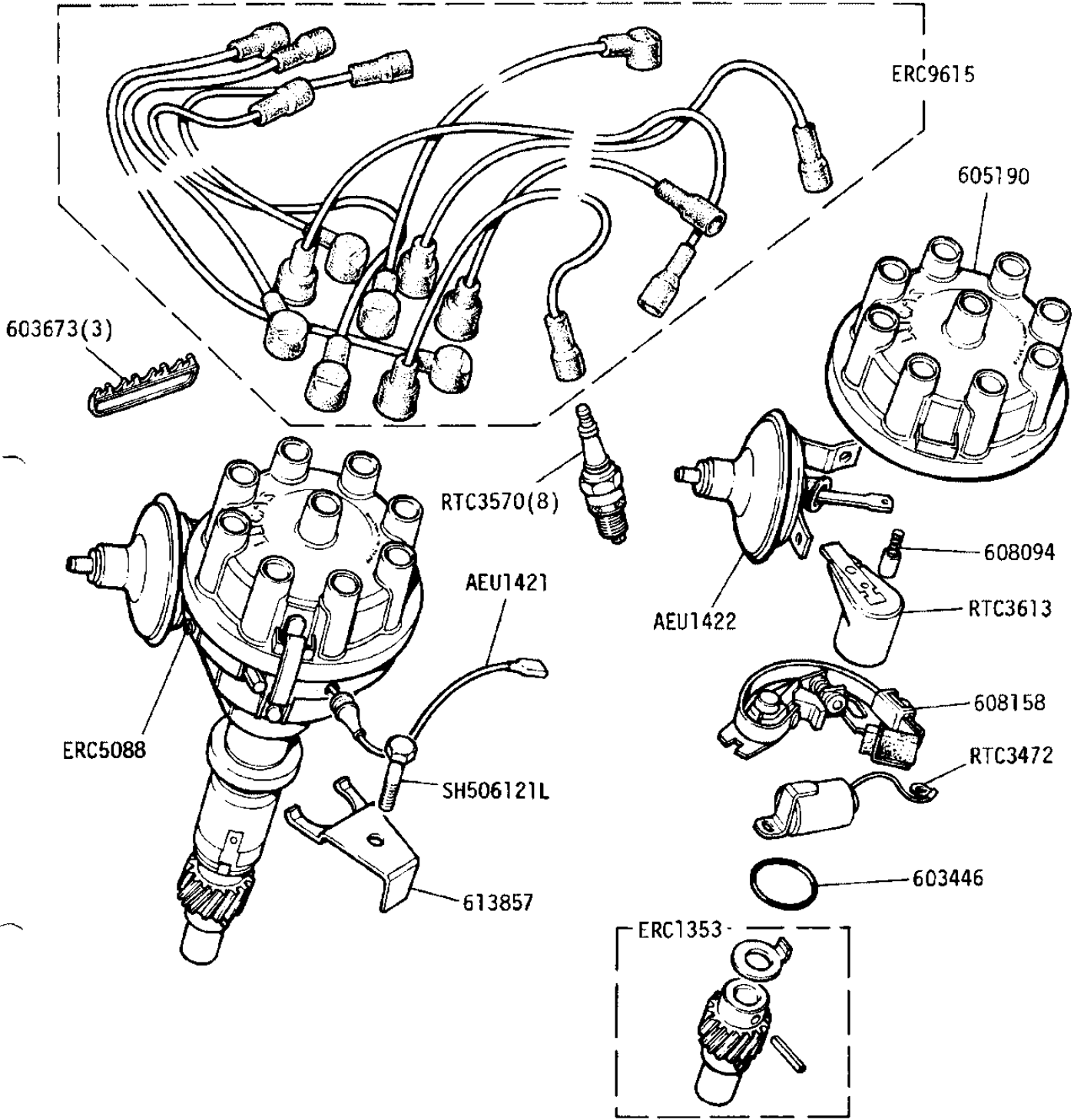
GROUP K
 ENGINE - Distributor and Ignition Harness (Non-Detoxed Engine) 109 V8



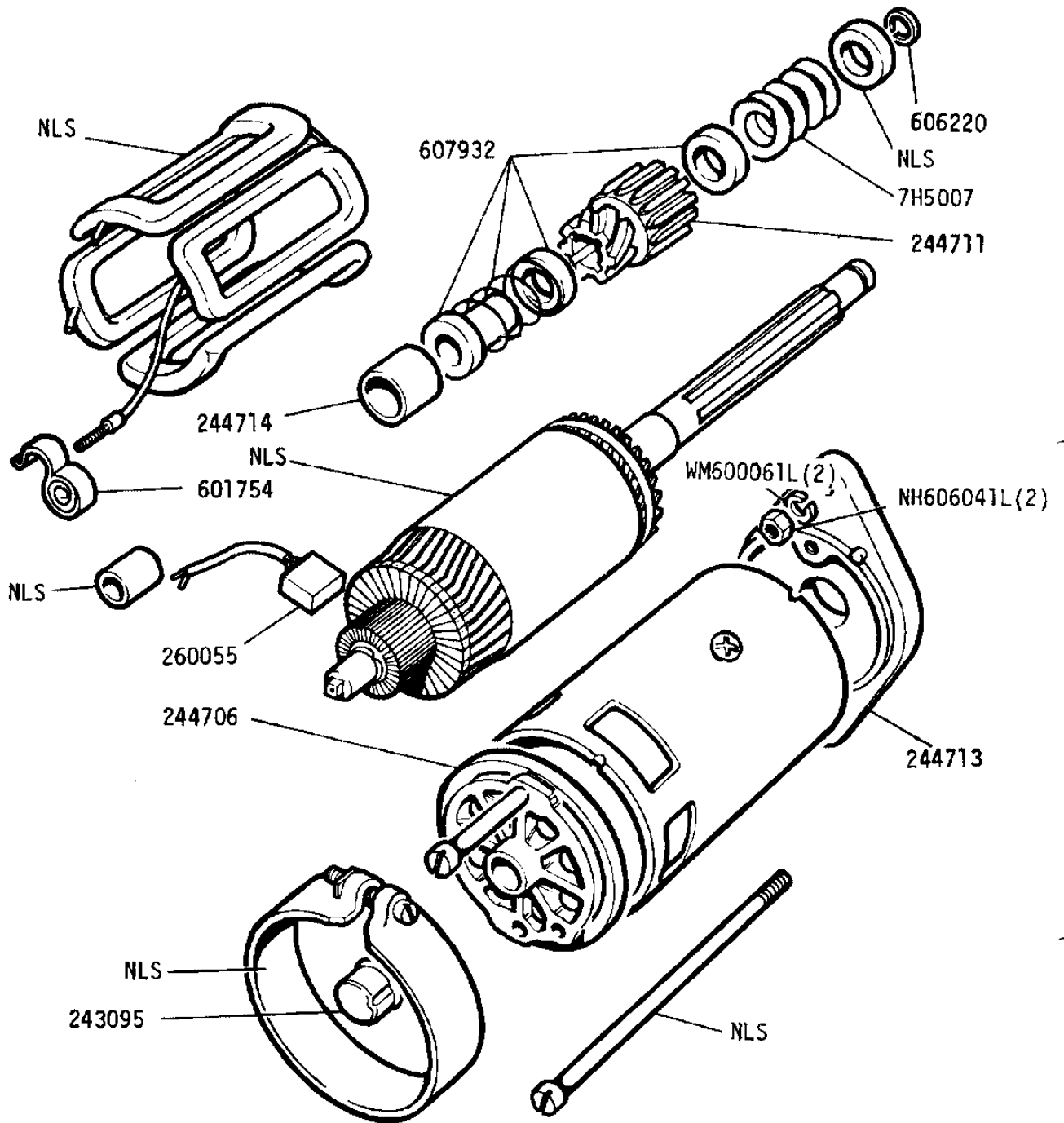
- | | |
|---|----------------------------------|
| ① 3 ³ / ₁₆ " long | Use with Lucas 41680 A and B |
| ② 4" long | Use with Lucas 41680 D, E and F. |

GROUP K

ENGINE - Distributor and Ignition Harness (Detoxed Engine) 109 V8



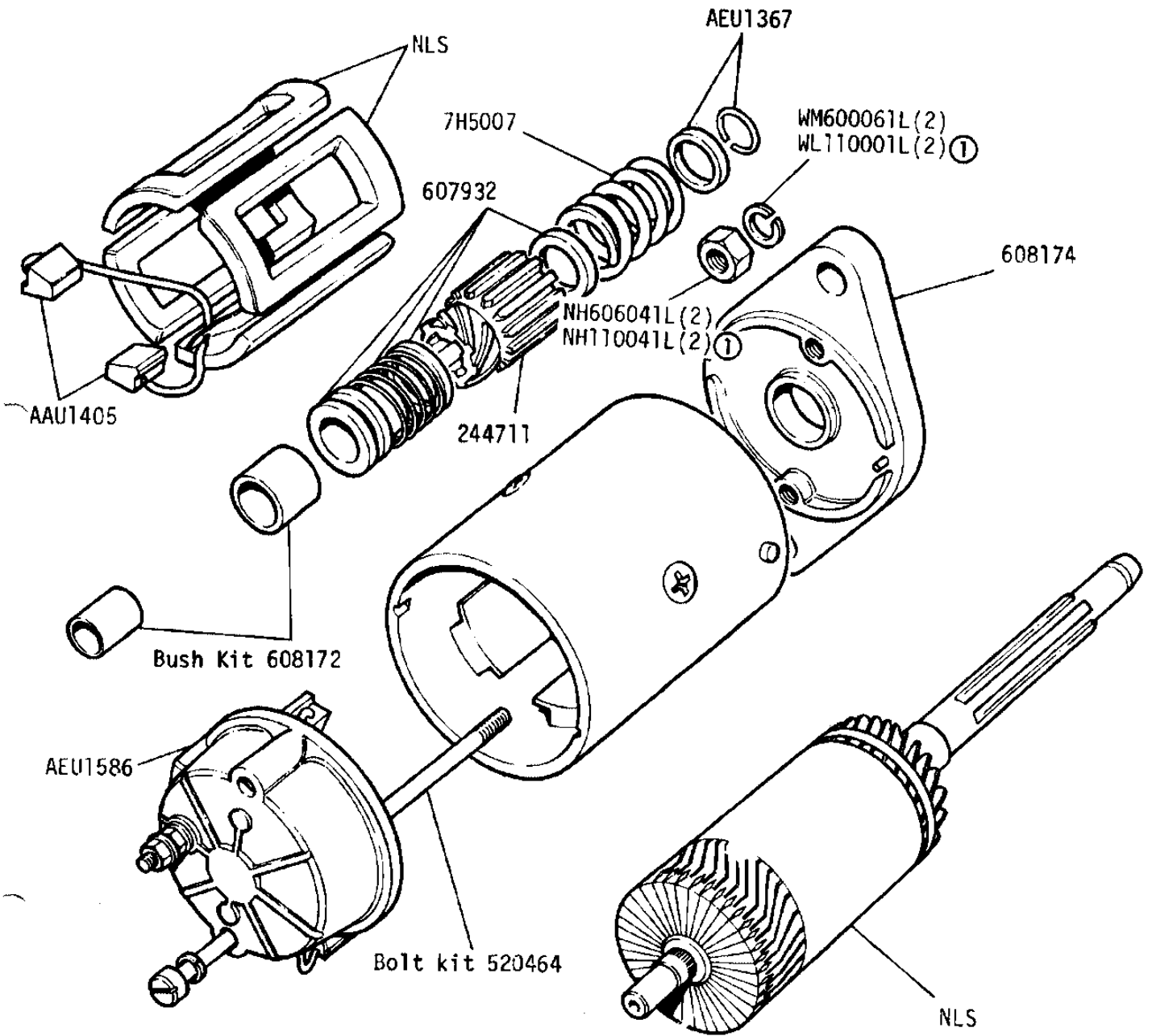
GROUP K
ENGINE - Starter Motor 2½ Litre Petrol Type M418G



This Starter Motor Assembly is no longer available, now use RTC3854.
Sundry parts kit 244718

GROUP K

ENGINE - Starter Motor 2½ Litre Petrol Type 2M100



Starter Motor Assembly RTC3854

Sundry Parts Kit 90608178

① From engine numbers 36123672B, 36407286B

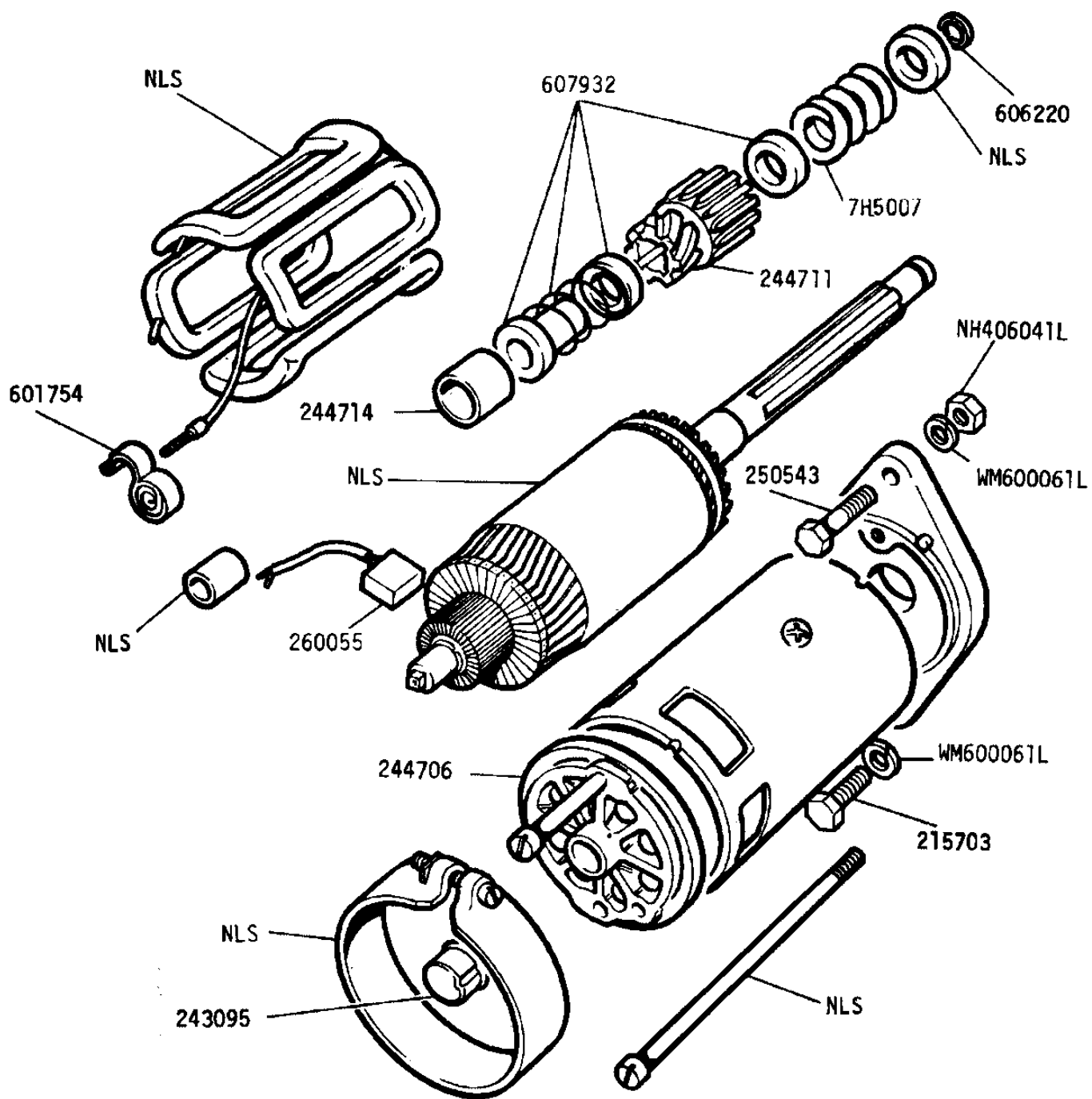


LAND ROVER

2E 07

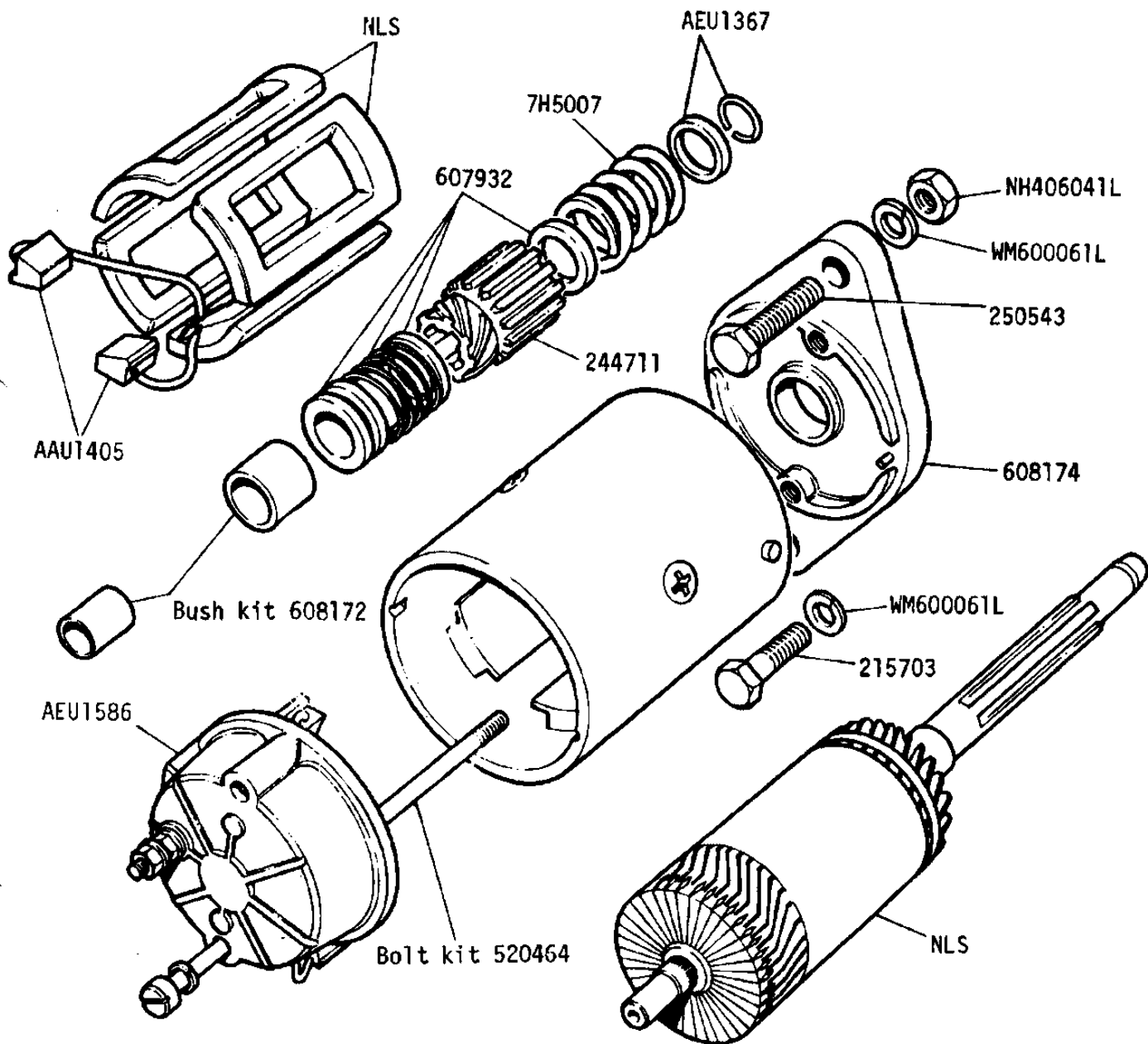
2RE 55

GROUP K
 ENGINE - Starter Motor 2.6 Litre Petrol Type M418G




This Starter Motor Assembly is no longer available, now use RTC3854.
 Sundry parts kit 244718

GROUP K
 ENGINE - Starter Motor 2.6 Litre Petrol Type 2M100



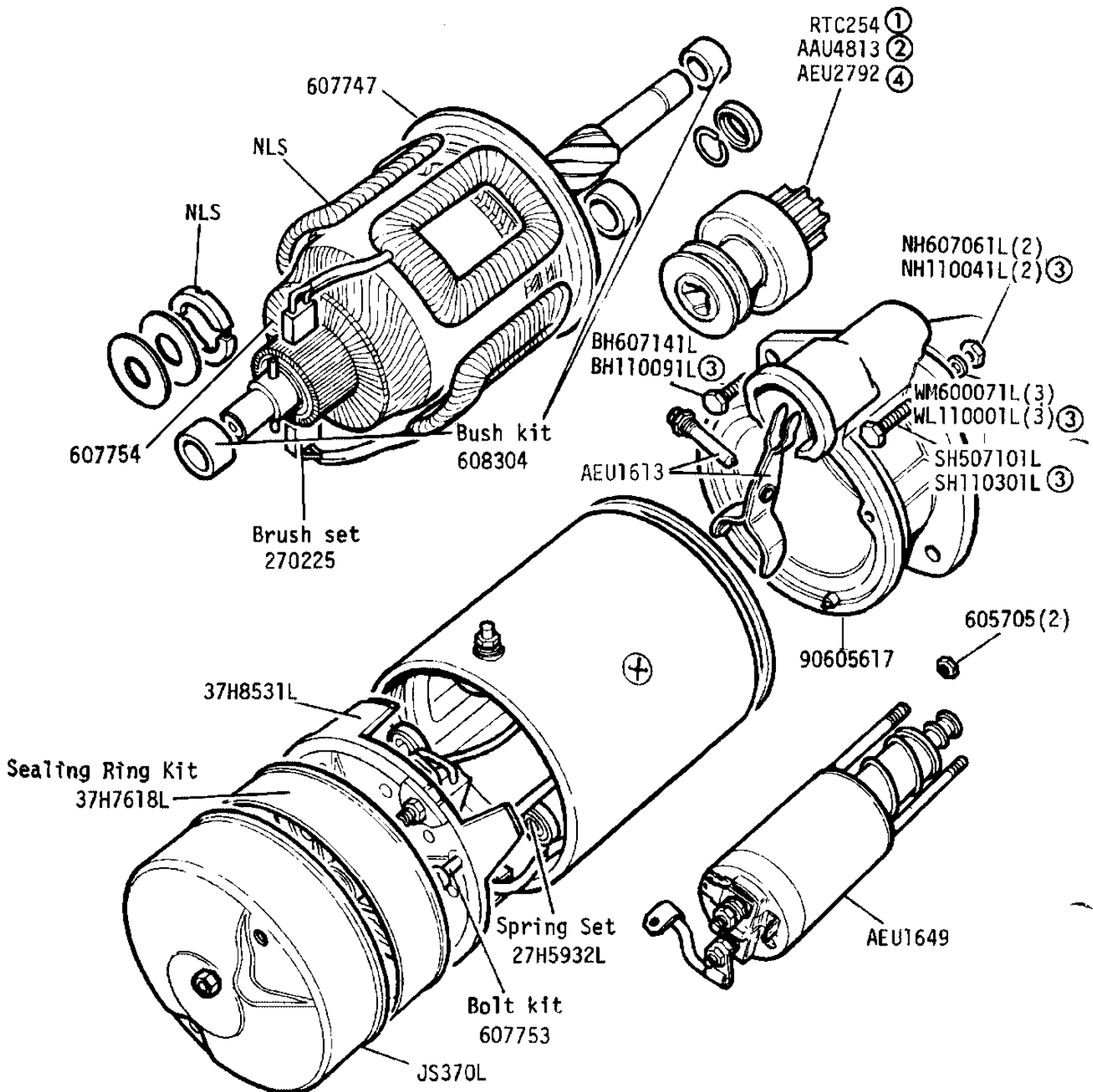
Starter Motor Assembly RTC3854
 Sundry Parts Kit 90608178

 LAND ROVER

2E 08

2RE 56

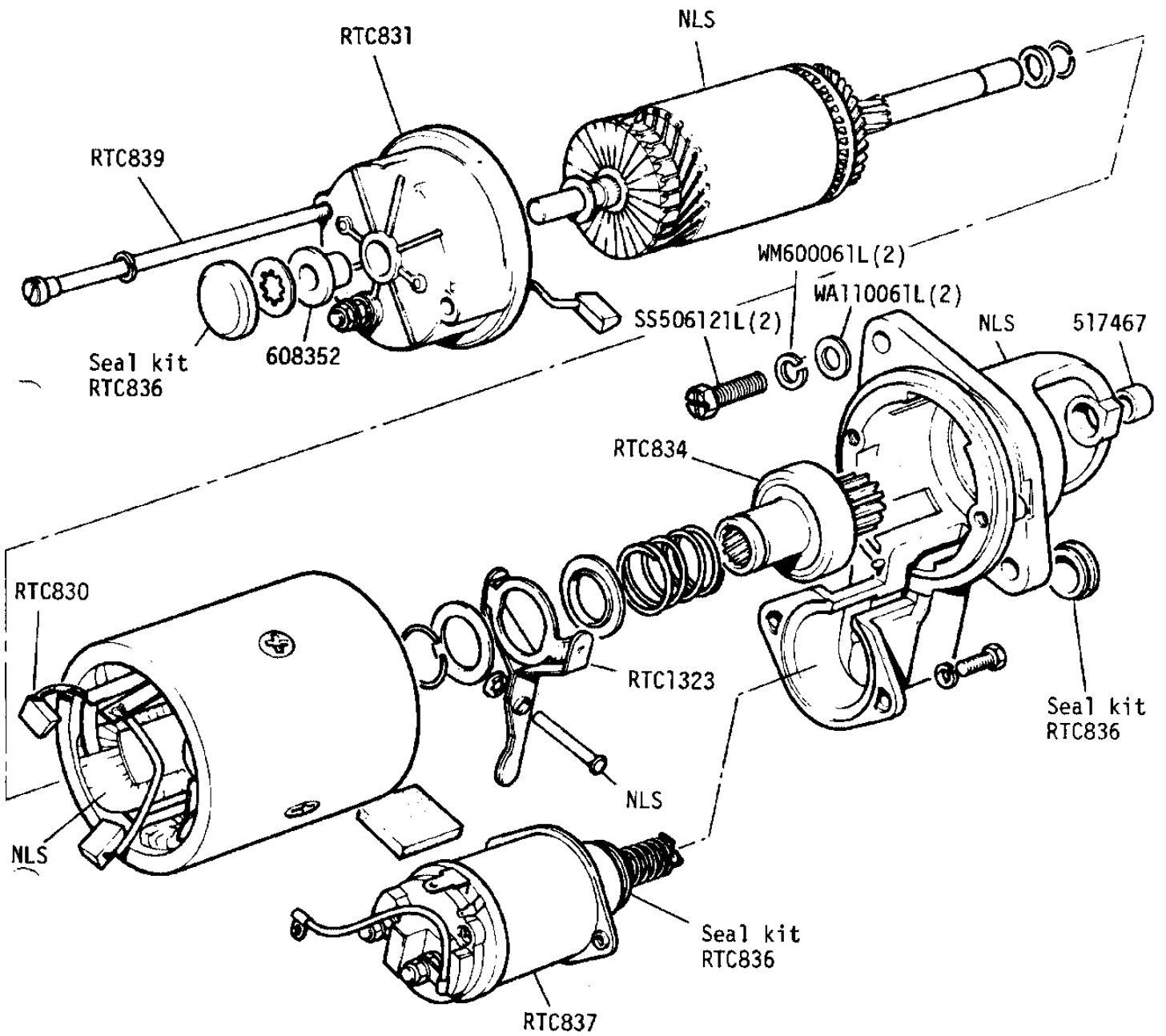
GROUP K
ENGINE - Starter Motor and Solenoid 2½ Litre Diesel



Starter motor complete RTC3857
Sundry parts kit 605622
Spindle and contact plate for starter solenoid 605653

① For use with Starter 579487 Lucas 26321 A,B or C.
② For use with Starter 579487 Lucas 26321 D onwards.
③ From engine number 36619420B
④ For use with Starter RTC3857 Lucas 27425.

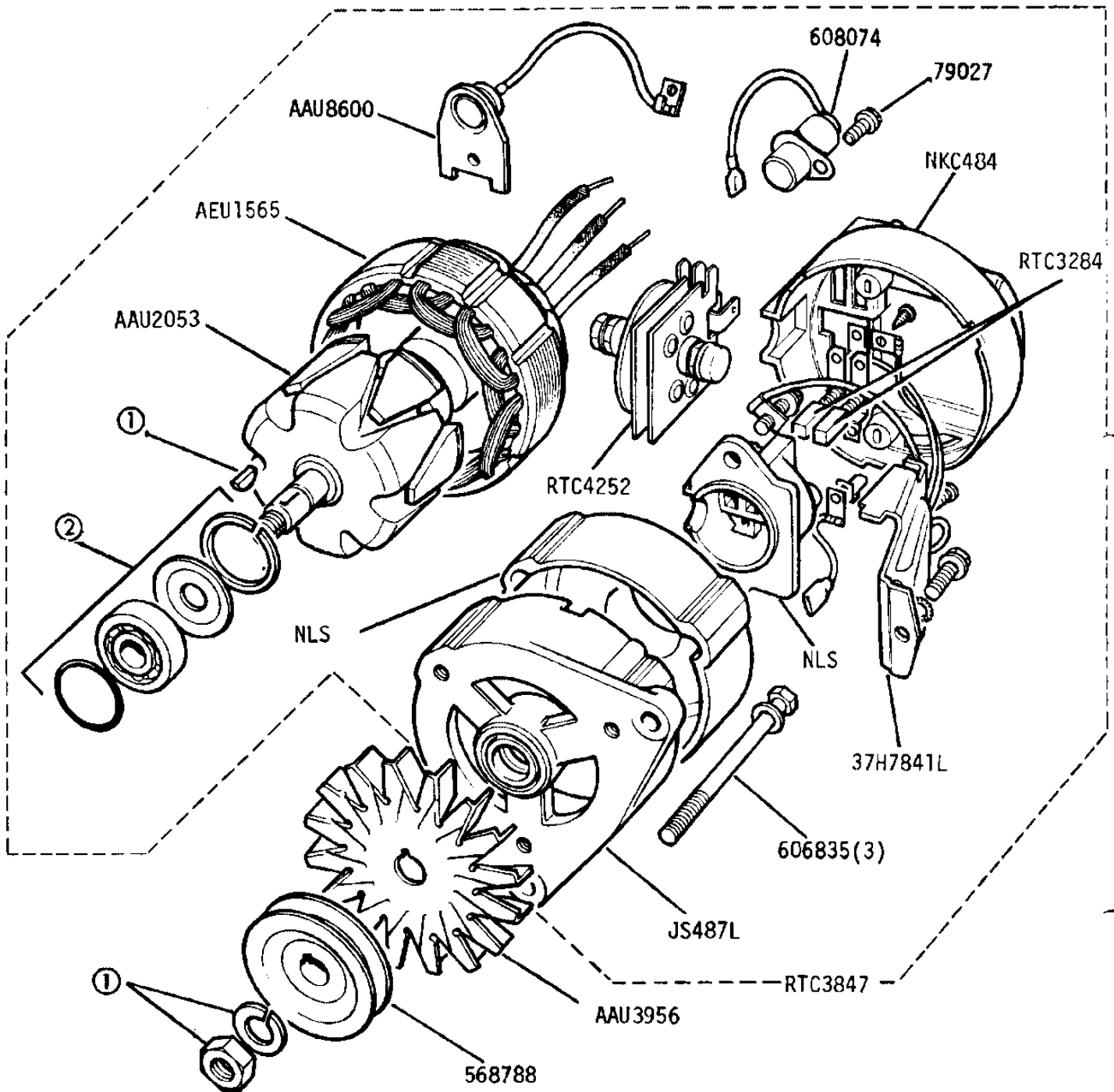
GROUP K
 STARTER MOTOR - Type 3M100, sealed 109 V8



Starter Motor Complete RTC3860
 Sundry Parts Kit 90608178

GROUP K

ENGINE - Alternator - 16ACR 12 Volt 34 Amp Machine Sensed
2½ Litre Petrol Engine Suffix 'A'



① Sundry Parts Kit JS495L

Bearing Kits

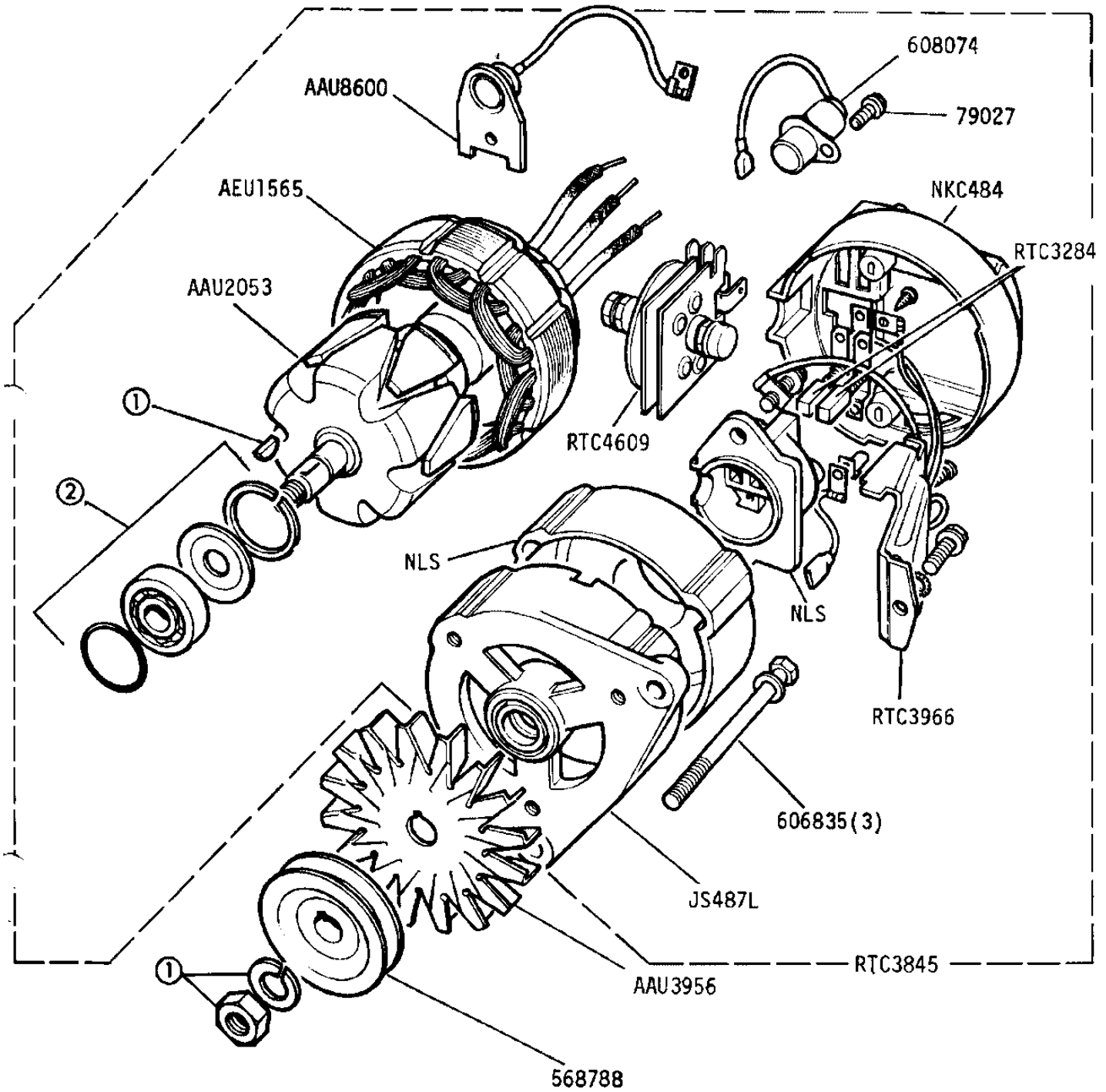
② Slip Ring End 18G8620L
Drive End 18G8619L 35mm
Drive End 518848 42mm

Alternatives



GROUP K

ENGINE - Alternator - 16 ACR 12 Volt 34 Amp Battery Sensed 2½ Litre Petrol
from Engine Suffix 'B' onwards



① Sundry Parts Kit JS495L

Bearing Kits:-

② Slip Ring End 18G8620L

Drive End 18G8619L

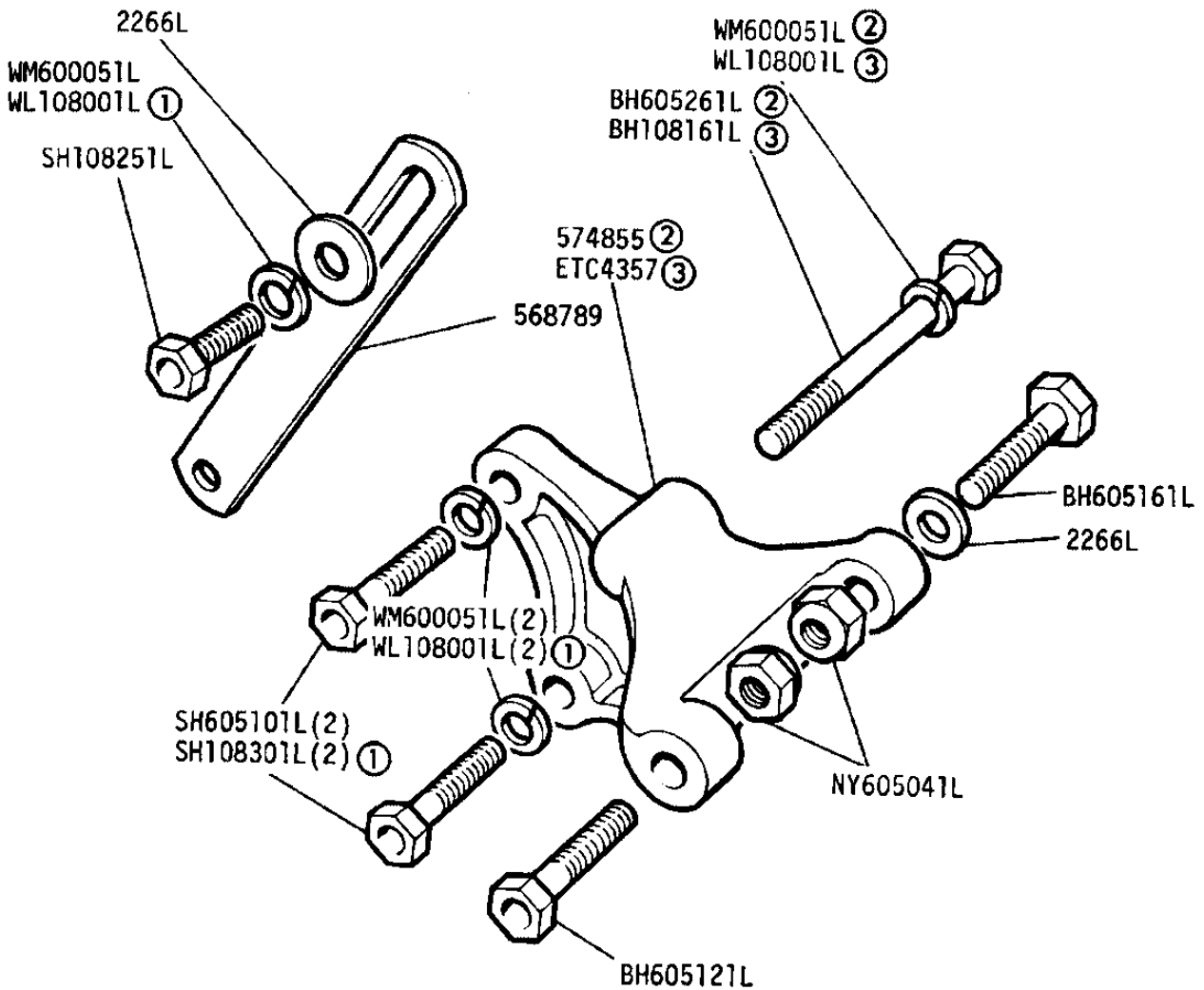


LAND ROVER

2E 10

3RE414

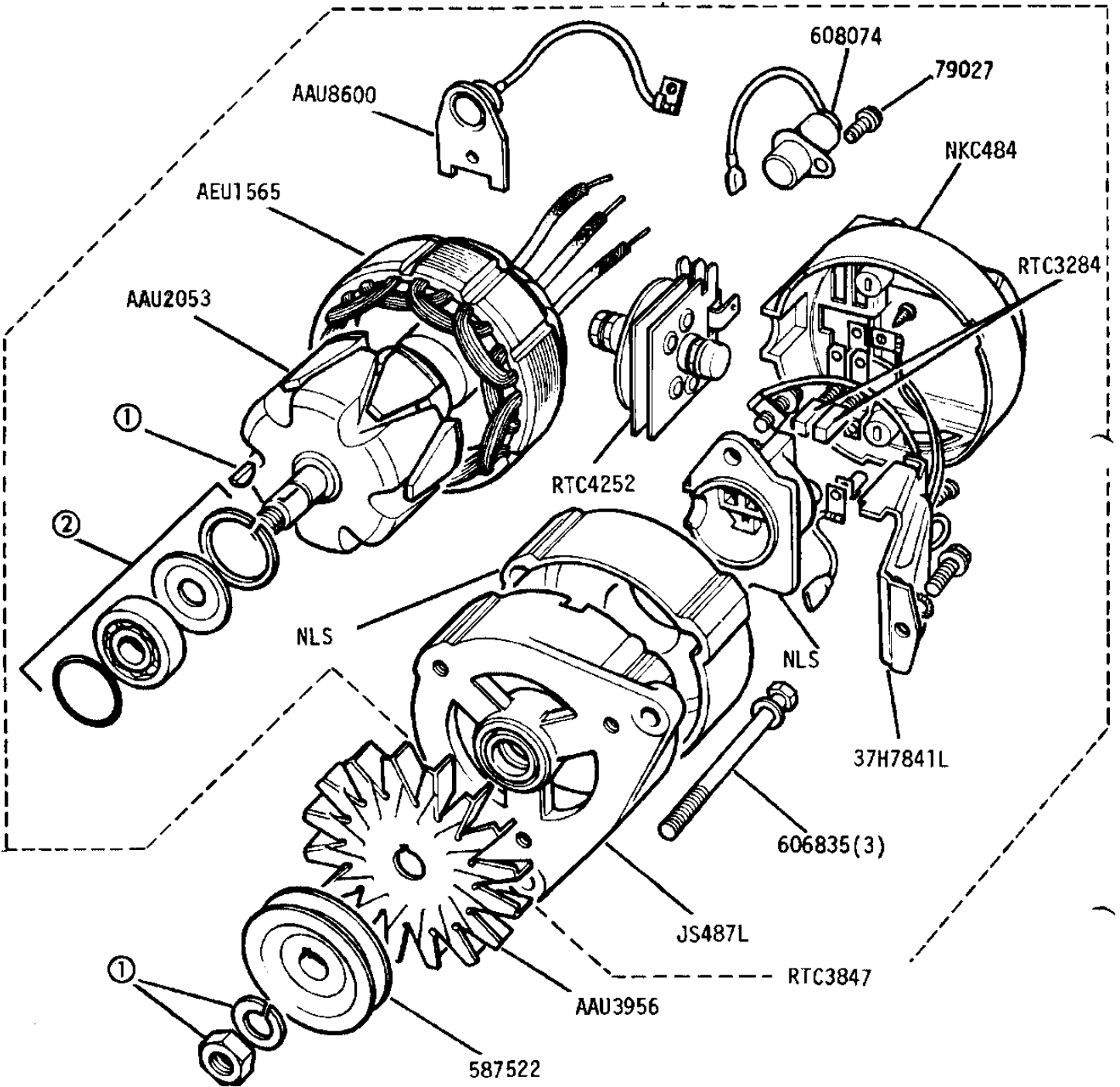
GROUP K
 ENGINE - Alternator Fixings 2½ Litre Petrol



- ① From engine numbers 36123672B, 36407286B
- ② Engine prefix 901 and 904 and engines prefix 361 and 364 suffix A and B
- ③ Engines prefix 361 and 364 suffix 'C' onward

GROUP K

ENGINE - Alternator - 16 ACR 12 Volt 34 Amp Machine Sensed
2.6 Litre Petrol Engine Suffix 'A'



① Sundry Parts Kit JS495L

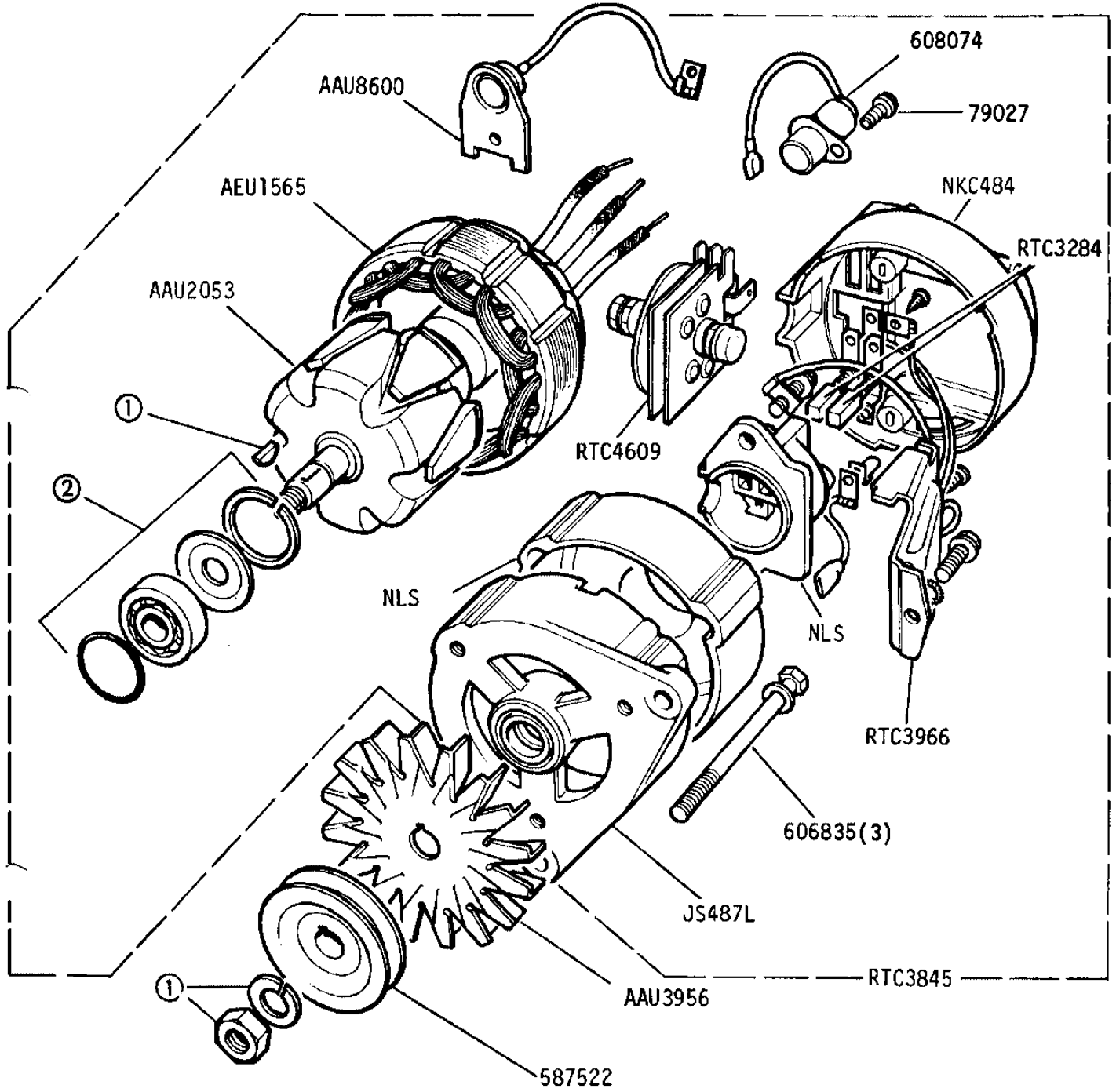
Bearing Kits
② Slip Ring End 18G8620L
Drive End 18G8619L 35mm
Drive End 518848 42mm

Alternatives



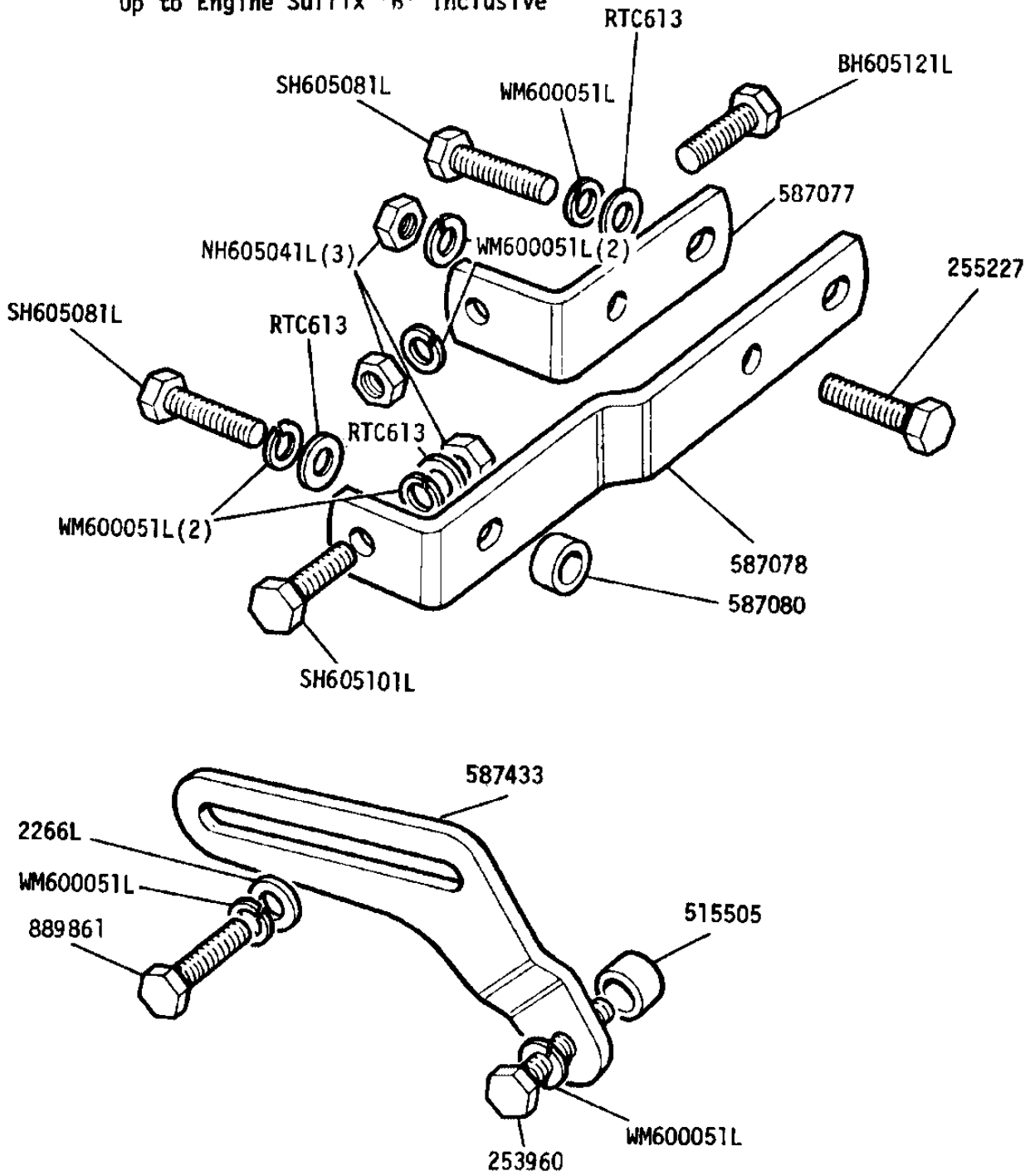
GROUP K

ENGINE - Alternator - 16 ACR 12 Volt 34 Amp Battery Sensed
2.6 Litre Petrol from Engine Suffix 'B' onwards



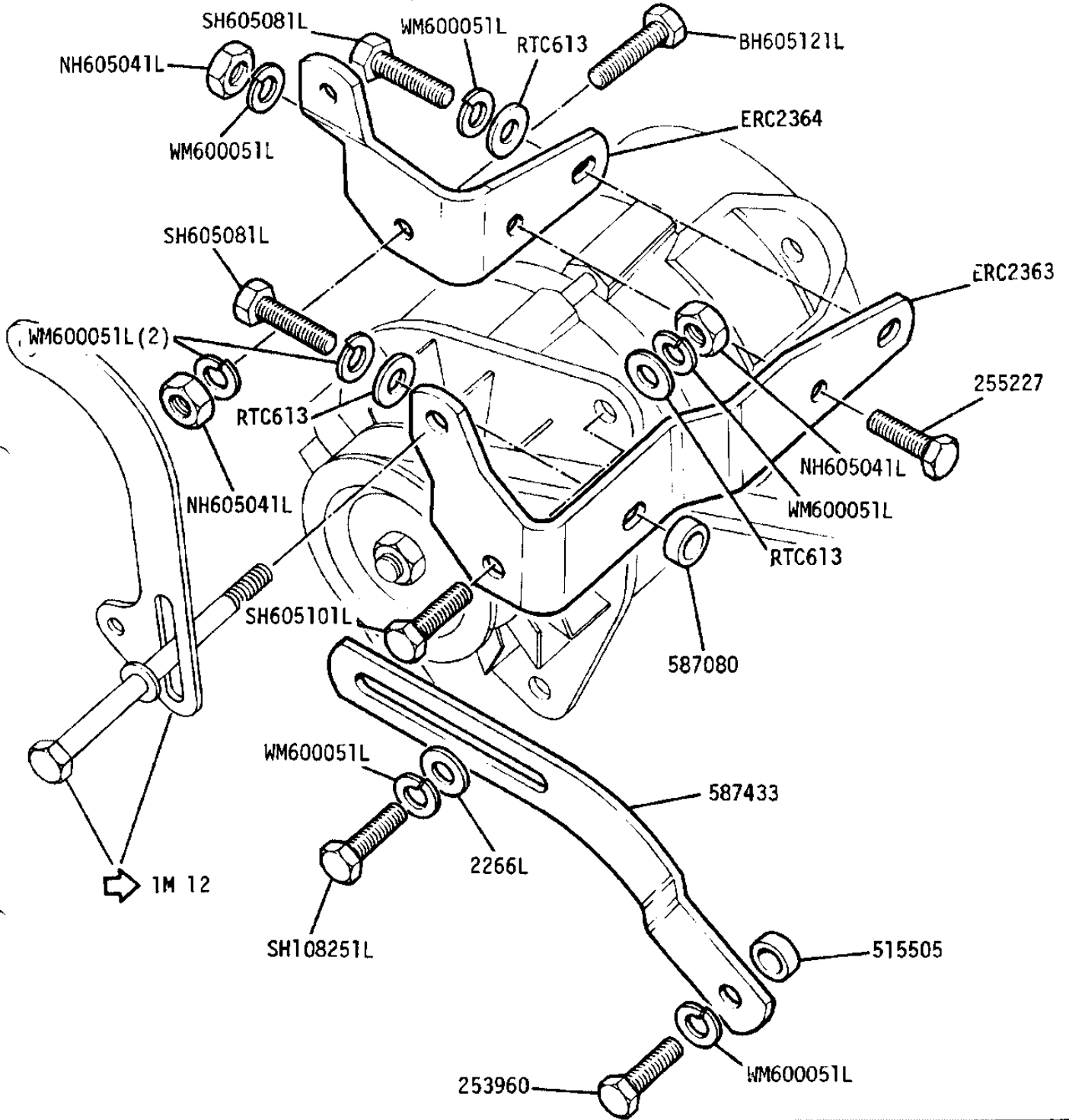
- ① Sundry Parts Kit JS495L
- Bearing Kits:-
- ② Slip Ring End 18G8620L
- Drive End 18G8619L

GROUP K
 ENGINE - Alternator Mountings 2.6 Litre Petrol
 Up to Engine Suffix 'B' inclusive

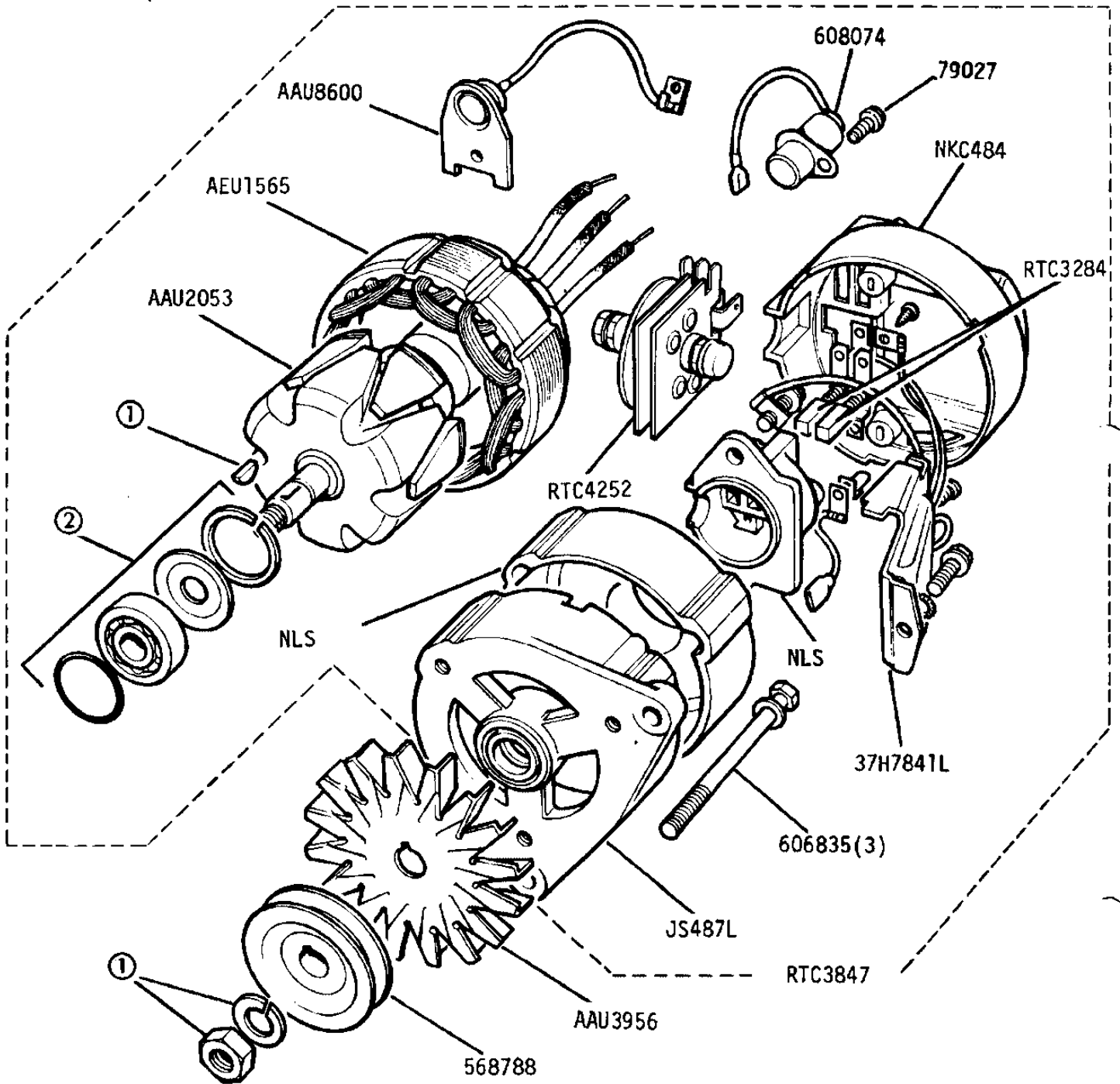


GROUP K

TOXED ENGINE - Alternator Mountings 2.6 Litre Petrol From Engine Suffix 'C' onwards



GROUP K
 ENGINE - Alternator - 16 ACR 12 Volt 34 Amp Machine Sensed
 2½ Litre Diesel Engine Suffix 'A'



① Sundry Parts Kit JS495L

Bearing Kits

② Slip Ring End 18G8620L
 Drive End 18G8619L 35mm
 Drive End 518848 42mm

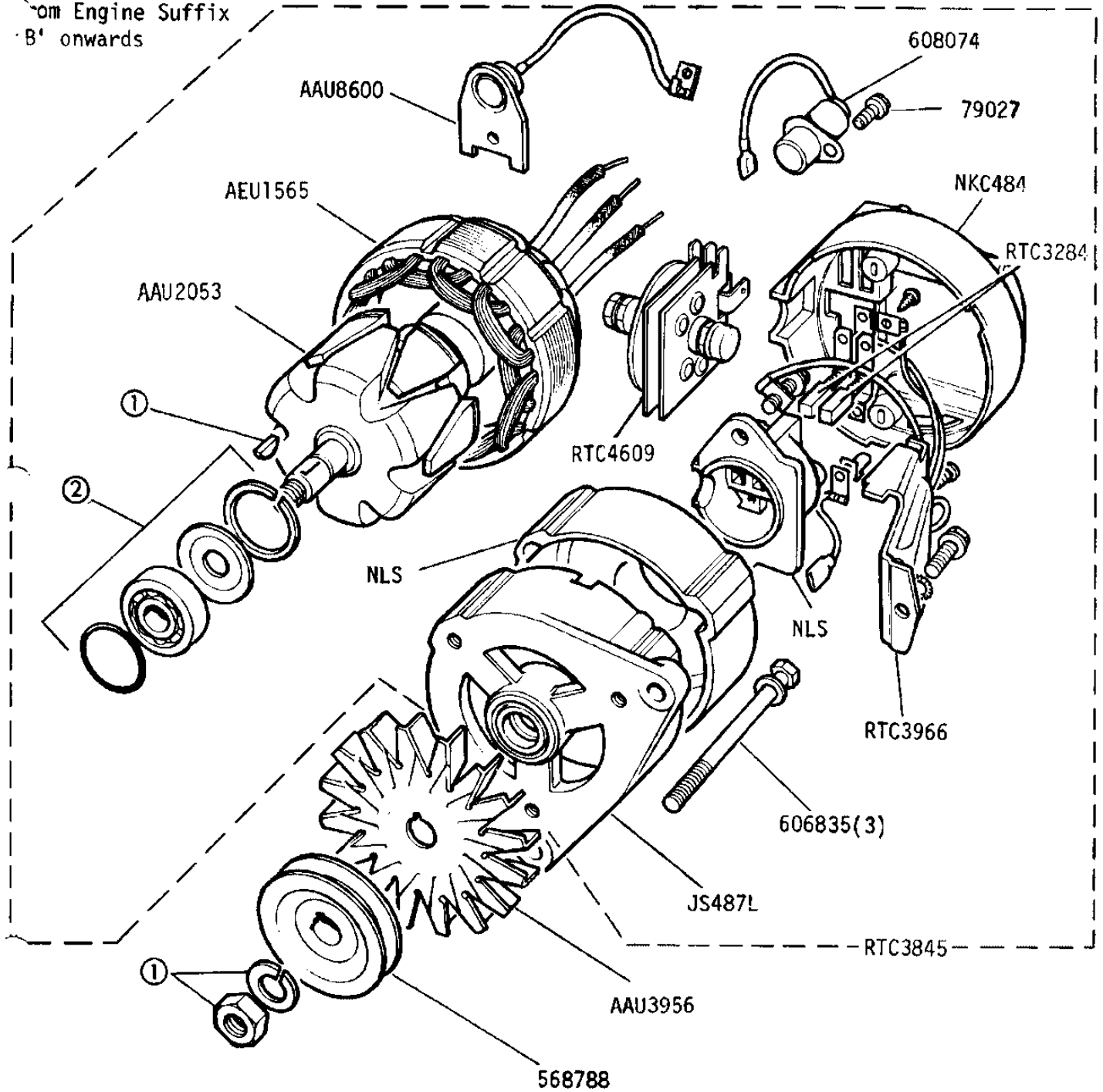
Alternatives



GROUP K

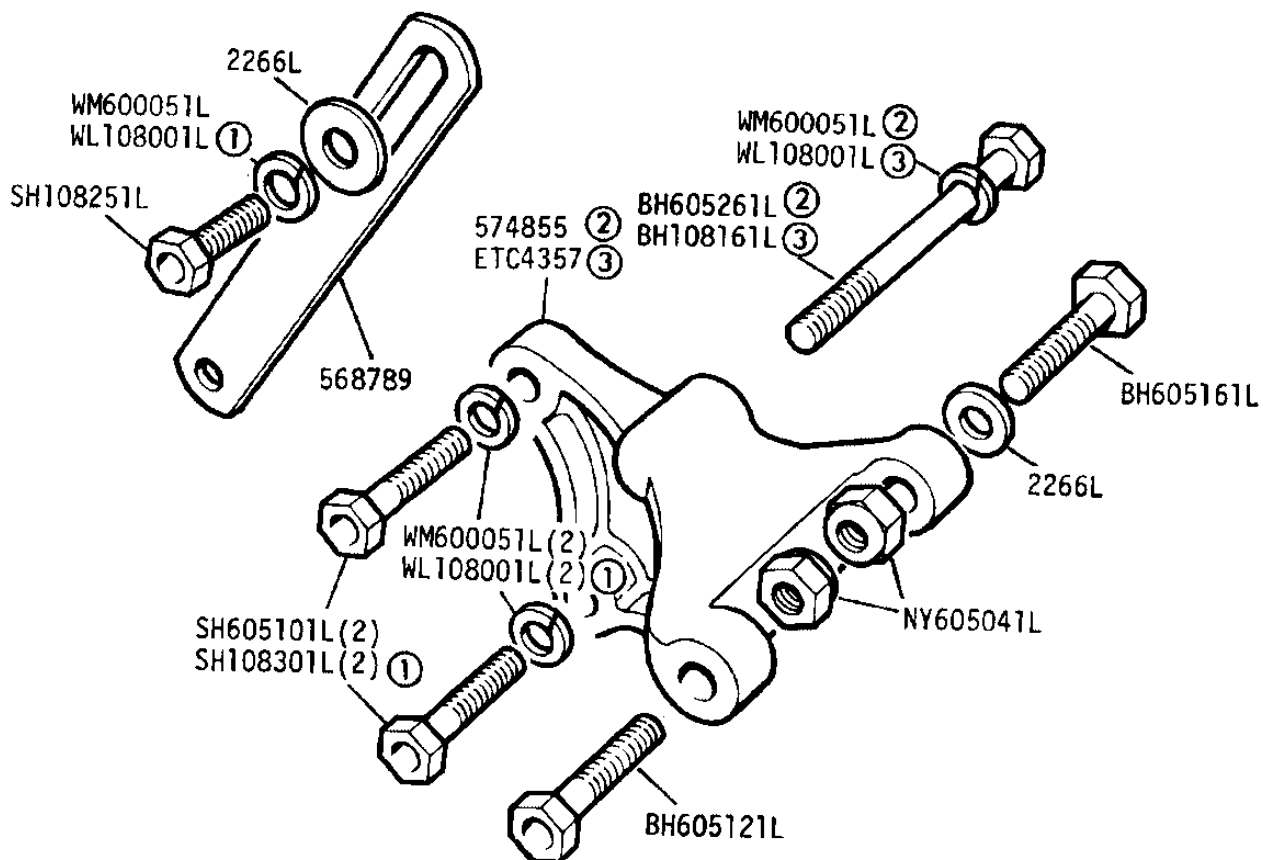
ENGINE - Alternator - 16ACR 12 Volt 34 Amp Battery Sensed 2½ Litre Diesel

From Engine Suffix
'B' onwards



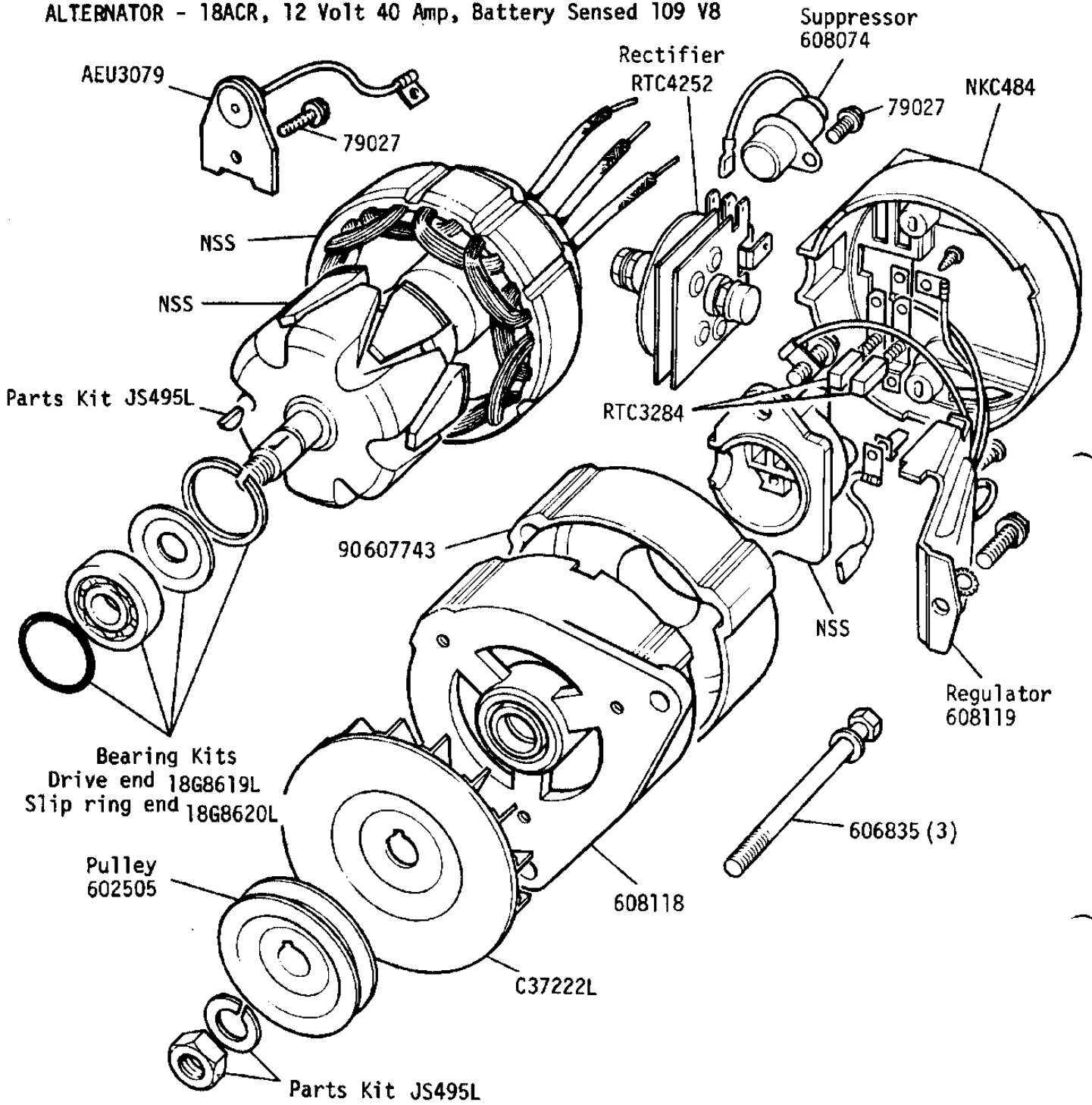
- ① Sundry Parts Kit JS495L
- Bearing Kits:-
- ② Slip Ring End 18G8620L
- Drive End 18G8619L

GROUP K
ENGINE - Alternator Fixings 2½ Litre Diesel



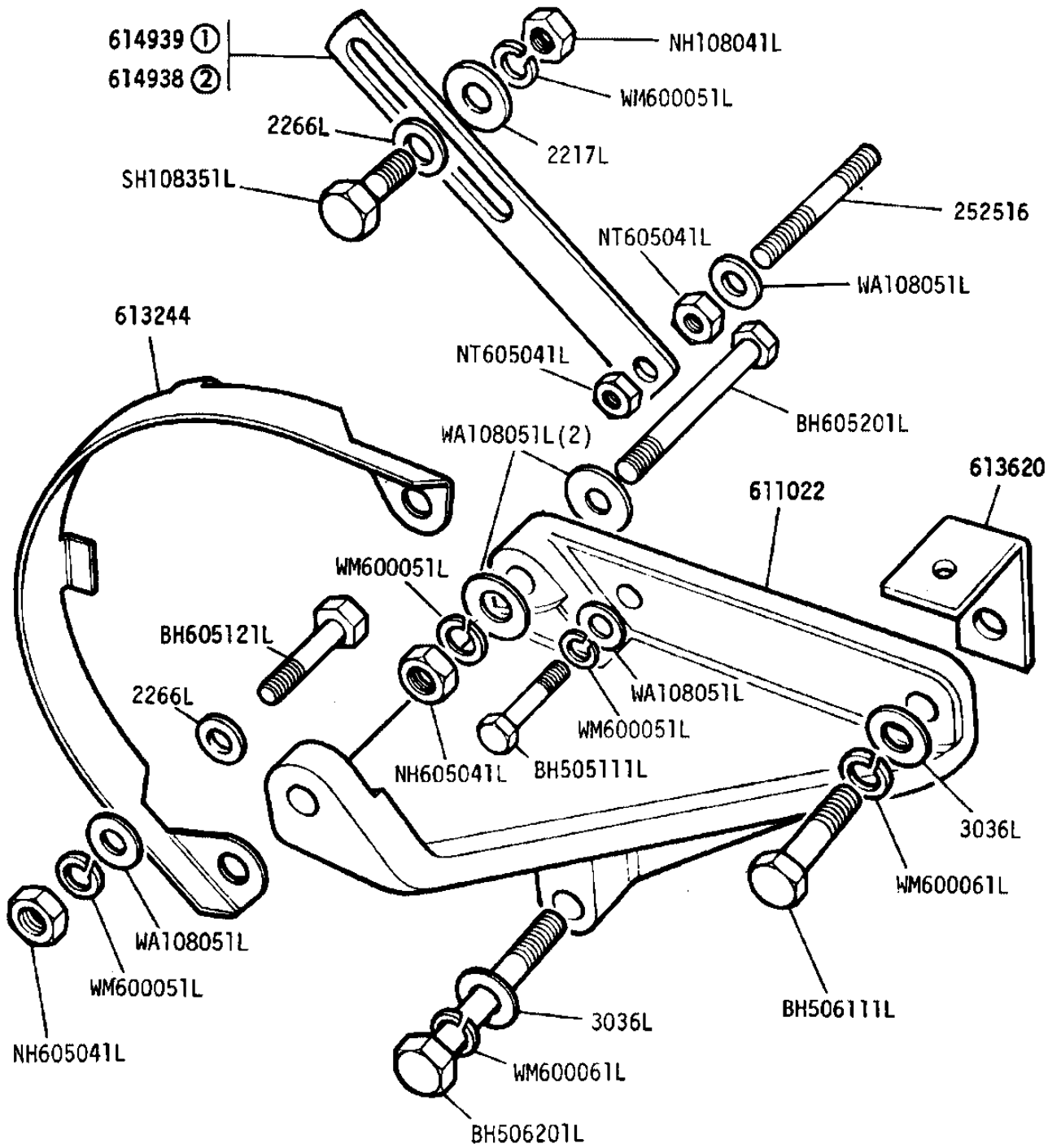
- ① From engine No.36619420B
- ② Engine prefix 906 and engine prefix 366 suffix A and B only
- ③ Engine prefix 366 suffix C only

GROUP K
 ALTERNATOR - 18ACR, 12 Volt 40 Amp, Battery Sensed 109 V8



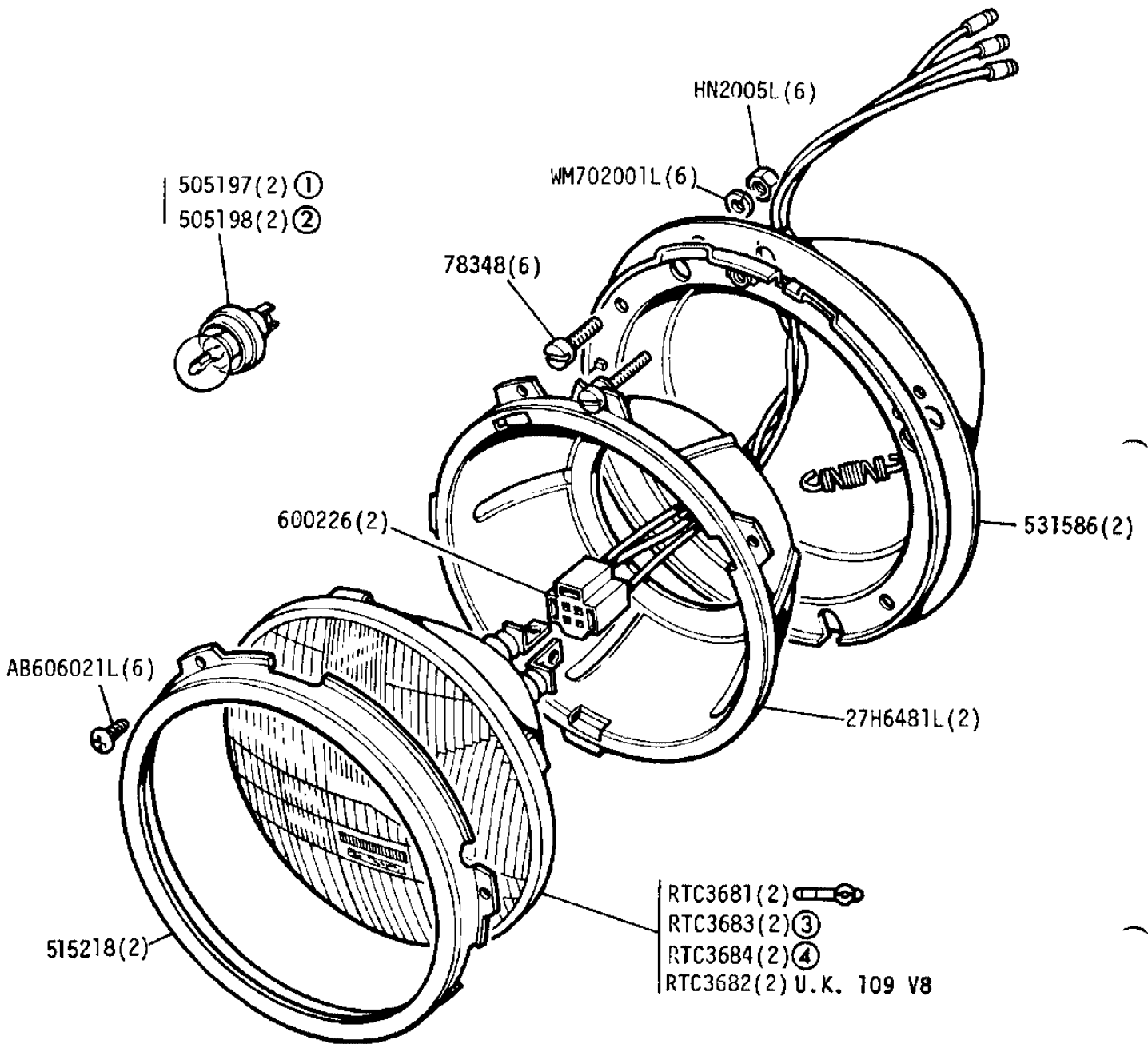
Alternator assembly RTC3851
 Pulley and fan are not part of alternator assembly

GROUP K
ALTERNATOR - Brackets and Fixings 109 V8



- ① Detoxed engine
- ② Non-detoxed engine

GROUP K
ELECTRICAL - Headlamp

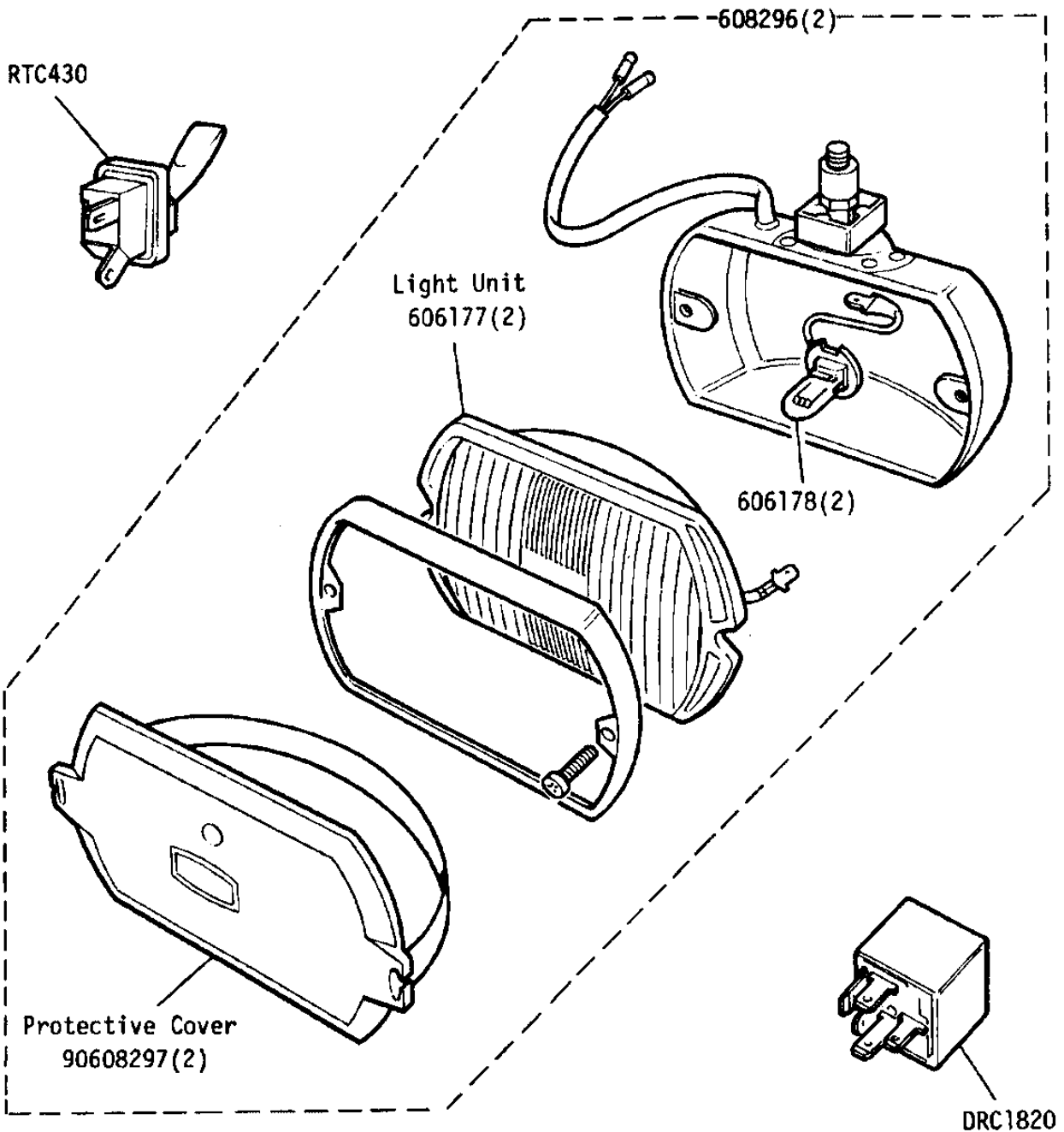


Headlamp Complete BHM7196L(2) 27H8207L(2) except Europe
 AEU1061(2) Europe AEU1355(2) U.K. 109 V8 AEU1061(2) LH Stg 109 V8

- ① Italy
- ② France
- ③ except Europe
- ④ Europe

GROUP K

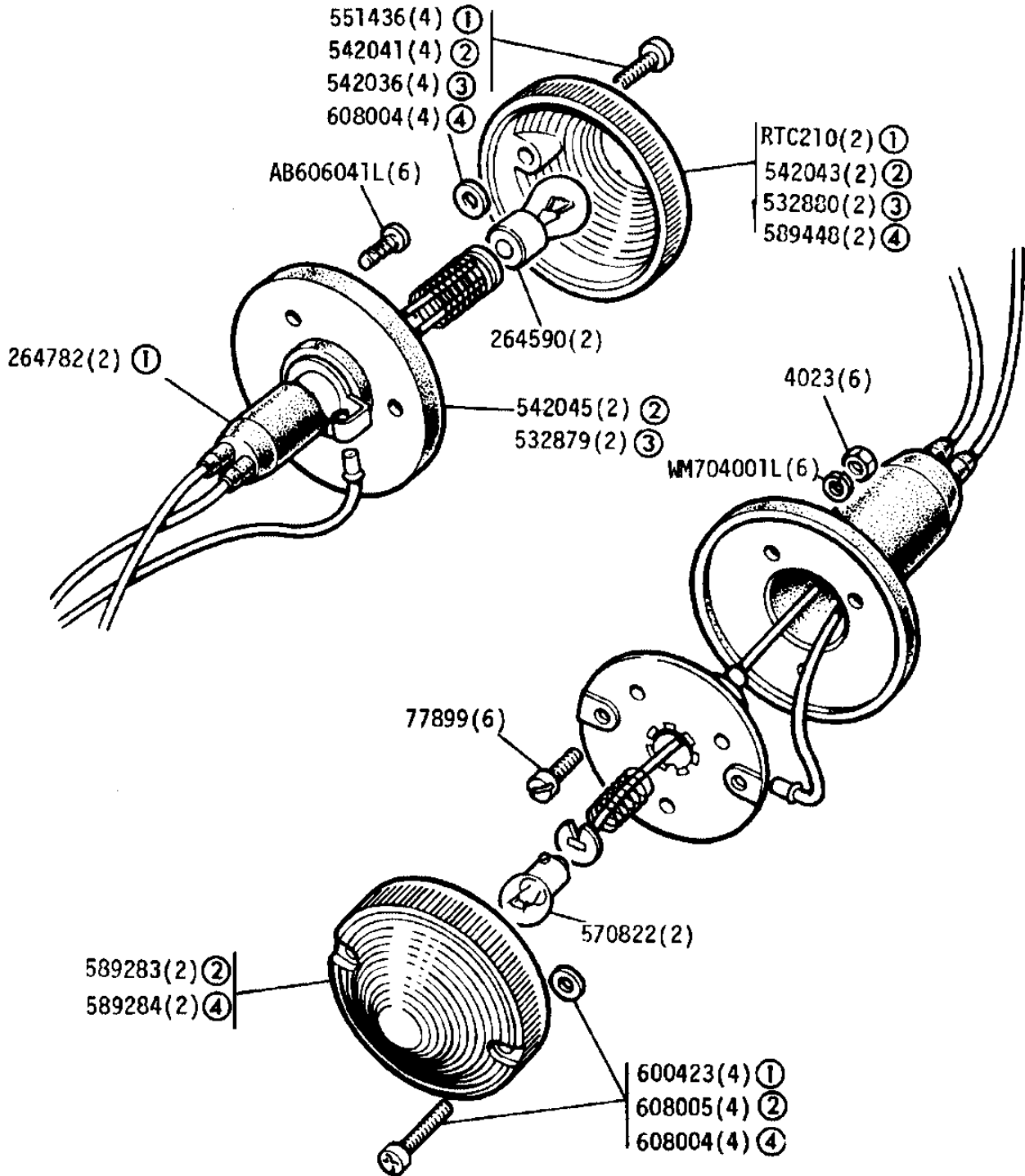
ELECTRICAL - Auxiliary Driving Lamps - 'County'



- ① 4 Cylinder
- ② 109V8

- Nameplate, "Auxiliary Main Beam" - PRC3760 ①②
- Harness Assembly, Auxiliary Lamps - PRC3753 ①②
- Cable Assembly, LH Lamp - PRC3755 ①
- Cable Assembly, RH Lamp - PRC3754 ①
- Cable Assembly, Auxiliary Lamps - PRC3754(2) ②
- Lead, Junction to LH Lamp - PRC3727 ②
- Bullet Connector - 536937 ①②

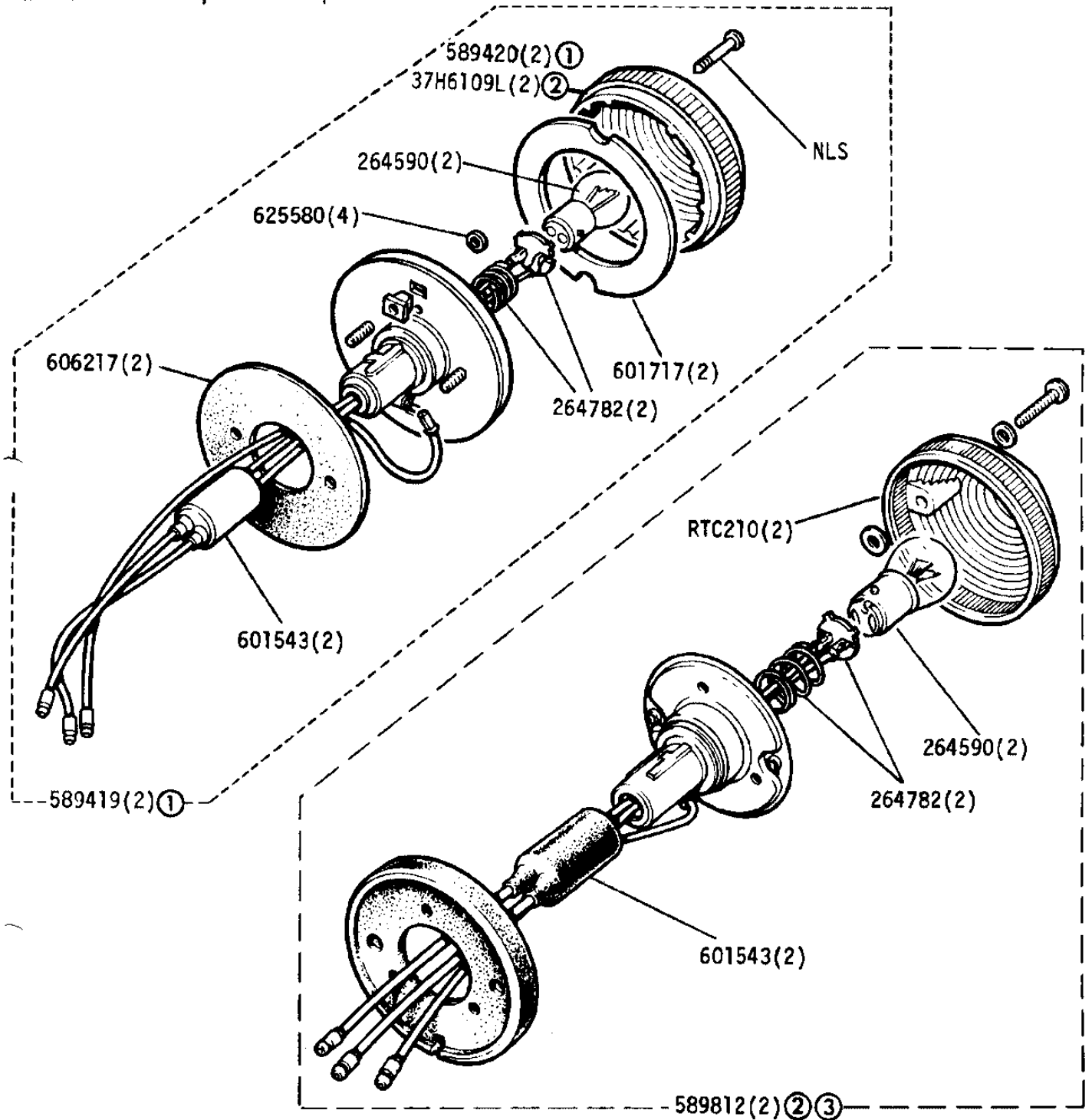
GROUP K
ELECTRICAL - Stop/Tail and Side Lamps



Stop tail lamp complete 531684(2) ② ⑥ 532881(2) ③ ⑤ 589446(2) ④ ⑥ 589812(2) ① ⑦
Side lamp complete 589403(2) ② 589404(2) ④

- | | | |
|-----------------------|----------------|--------------------------------------|
| ① Lucas | } Alternatives | ⑥ Up to August 1973 Home Market Only |
| ② Wipac | | ⑦ France only |
| ③ Sparto | | |
| ④ L.E Perei | | |
| ⑤ Up to December 1972 | | |

GROUP K
ELECTRICAL - Stop Tail Lamp

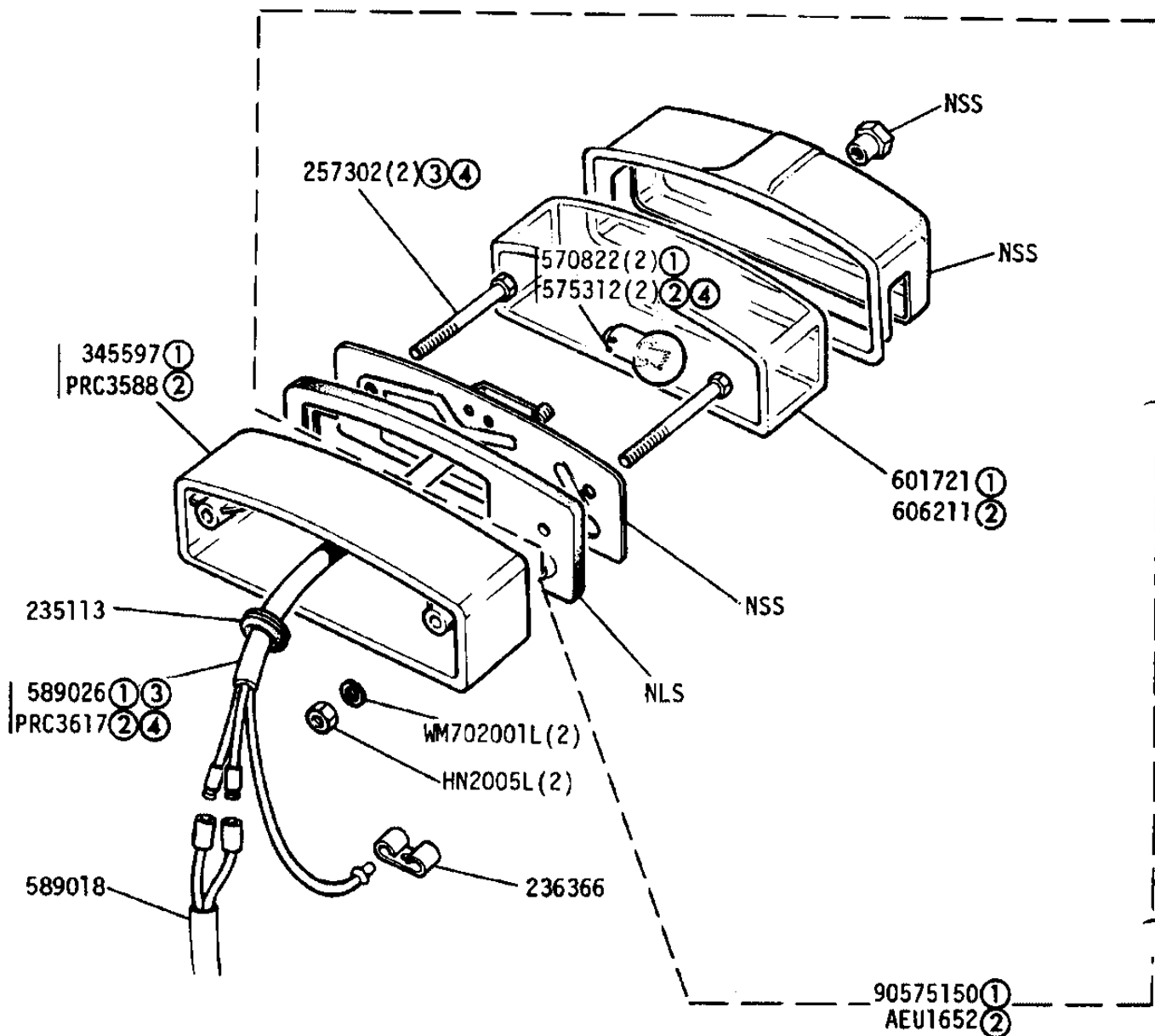


From September 1973 onwards

① L.E.Perei	Alternatives
② Lucas	
③ H.C.P.U.	

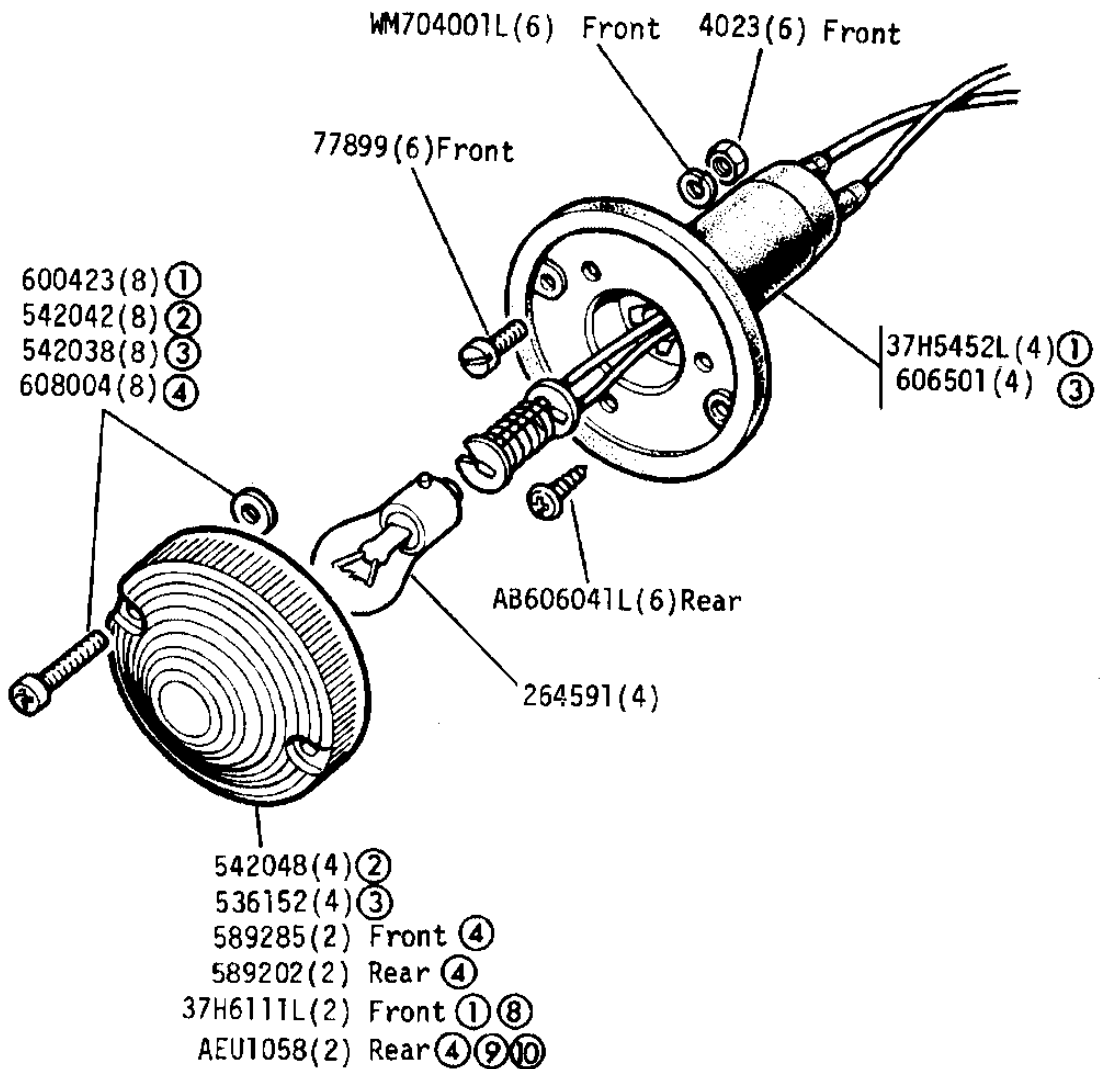
AND ROVER 2F 03 4RE 108

GROUP K
ELECTRICAL - Number plate lamp



- ① Except H.C.P.U.
- ② H.C.P.U.
- ③ Not Part Of 90575150
- ④ Not Part Of AEU1652

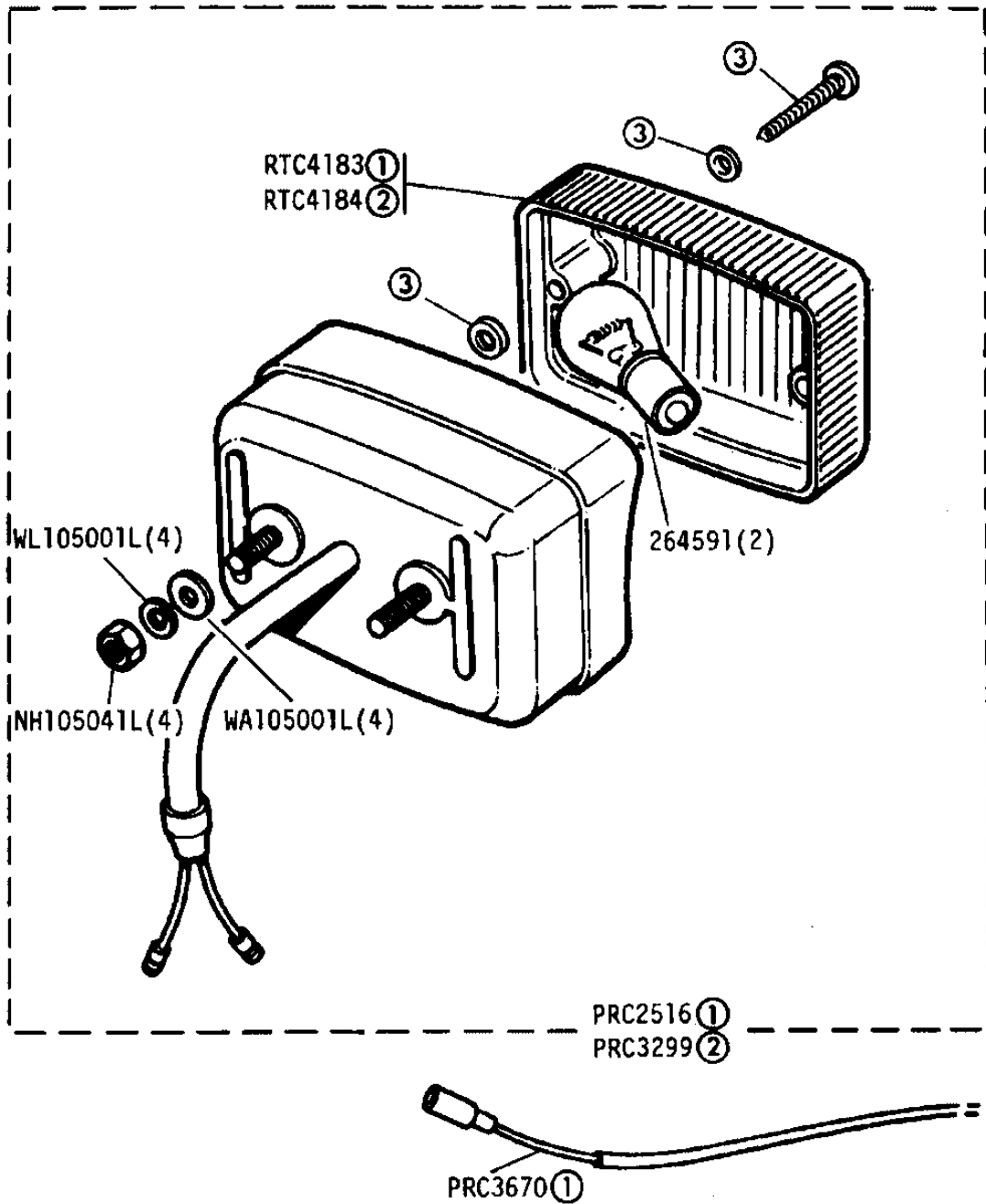
GROUP K
ELECTRICAL - Flasher Lamps



Flasher lamp complete 575123(4) ② ⑤ 575125(4) ③ ⑤ 589409(2) Front ④ ⑥
589414(2) Rear ④ ⑥ PRC39(2) Rear ④ ⑦ 575457(2) Front ① ⑧ PRC2774(2)Rear ④ ⑨ ⑩

- ① Lucas
- ② Wipac
- ③ Sparto
- ④ L.E. Perei
- ⑤ Up to December 1972
- ⑥ From January 1973 To Jan 1981
- ⑦ Australia only from January 1974 onwards
- ⑧ Optional
- ⑨ From February 1981 Onwards
- ⑩ H.C.P.U.

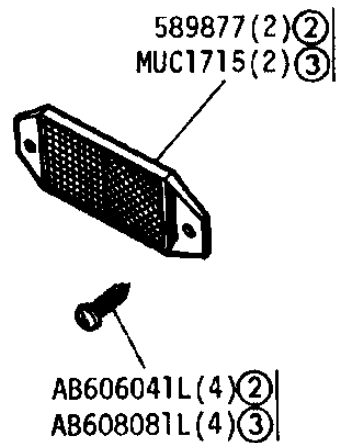
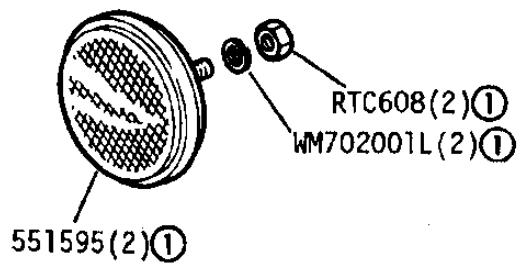
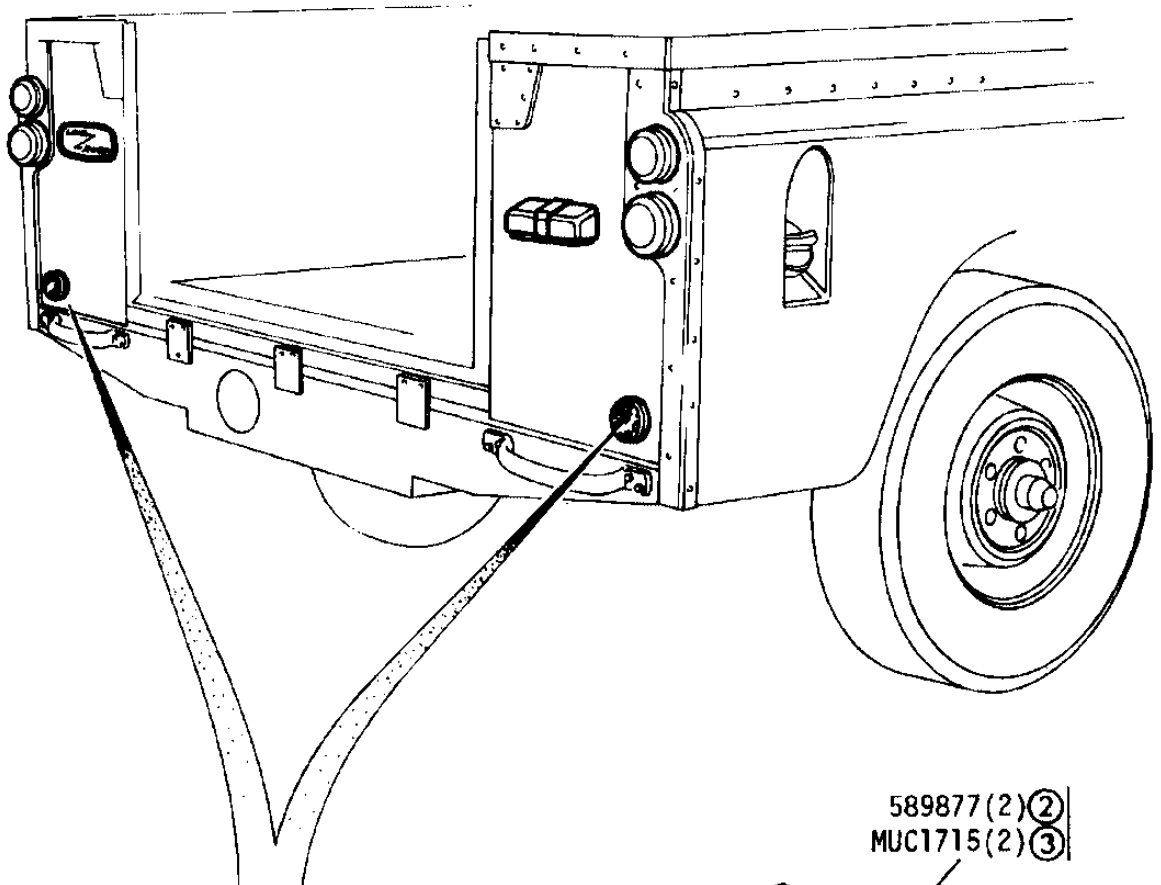
GROUP K
ELECTRICAL - Rear Fog and Reverse Lamps.



- ① Fog Lamp
- ② Reverse Lamp
- ③ Part of Screw kit RTC4185

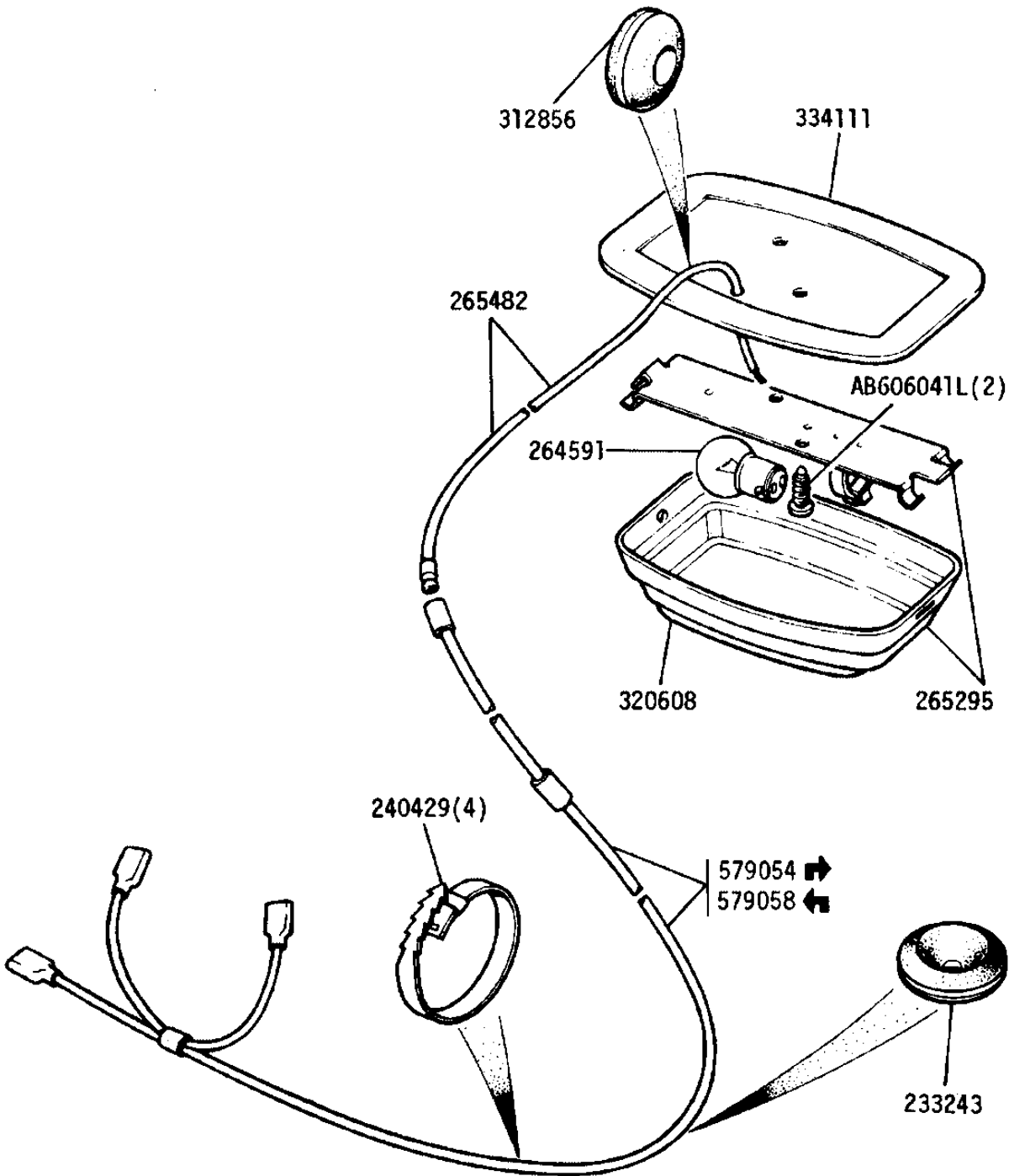
Switch, rear Fog Lamp - PRC2627

GROUP K
ELECTRICAL - Rear Reflectors



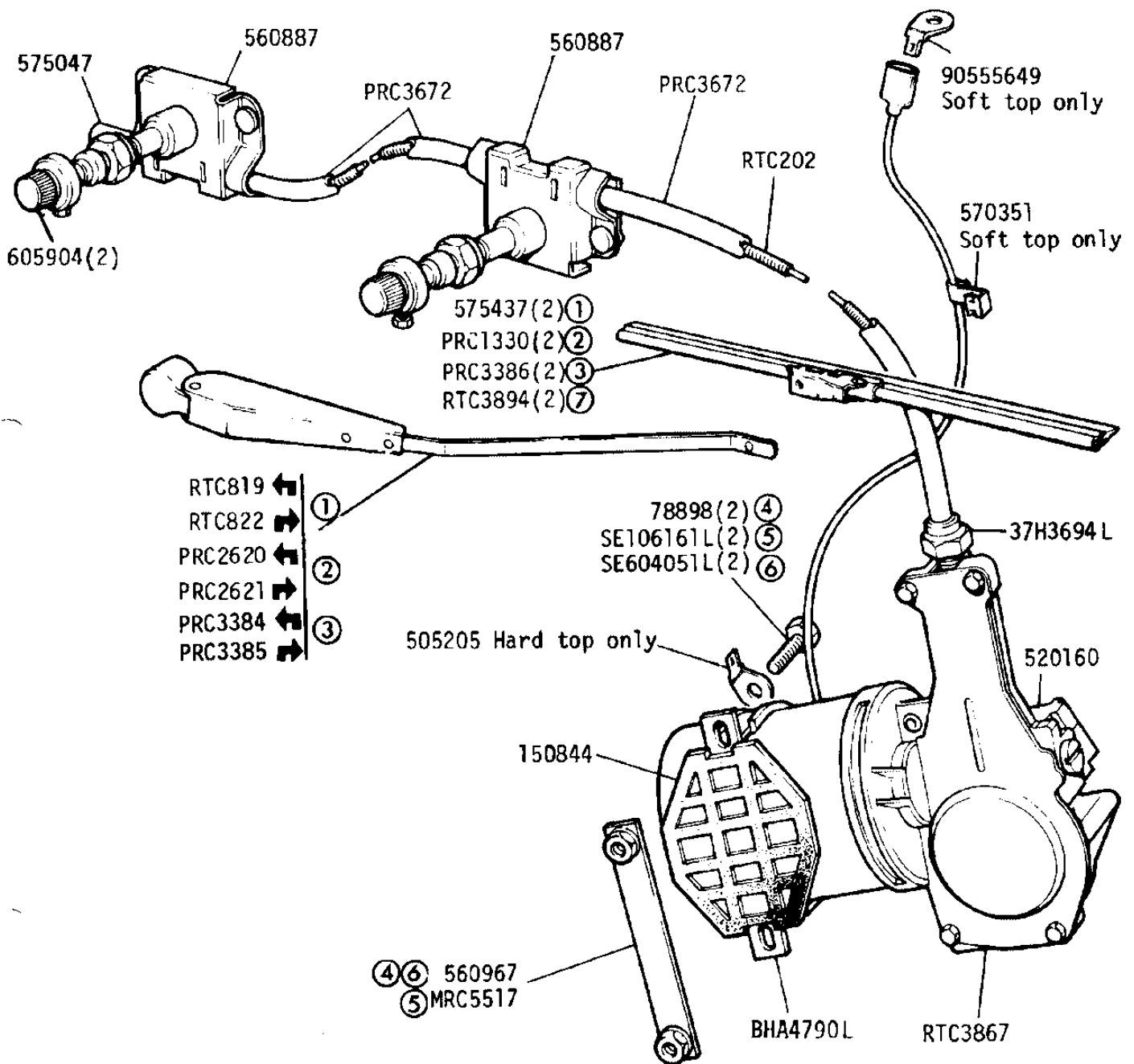
- ① Except H.C.P.U. upto August 1984
- ② H.C.P.U. only, upto August 1984
- ③ All vehicles from September 1984

GROUP K
ELECTRICAL - Roof Lamp - Station Wagon.



See frame 2I 03 for Interior Mirror.

GROUP K
ELECTRICAL - Windscreen Wiper



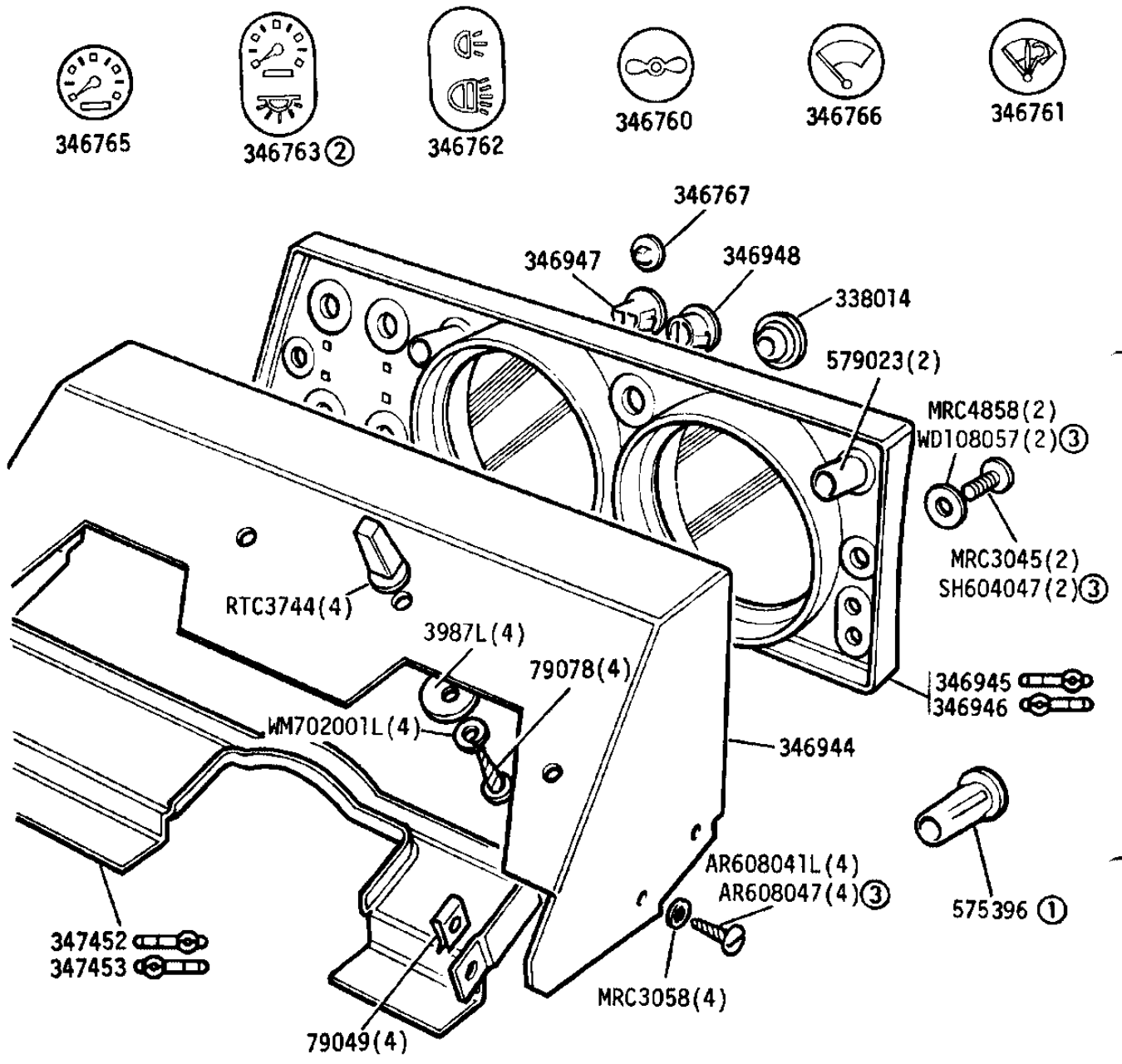
Shaft and gear for wiper motor 37H2736L

- | | |
|---------------------|-----------------------|
| ① Natural finish | Alternatives |
| ② Matt black finish | Check before ordering |
| ③ With 20° crank | |
| ④ Except 109 V8 | |

- ⑤ 109 V8 Regular
- ⑥ 109 V8 Station Wagon
- ⑦ 10" Black - (Spring type)

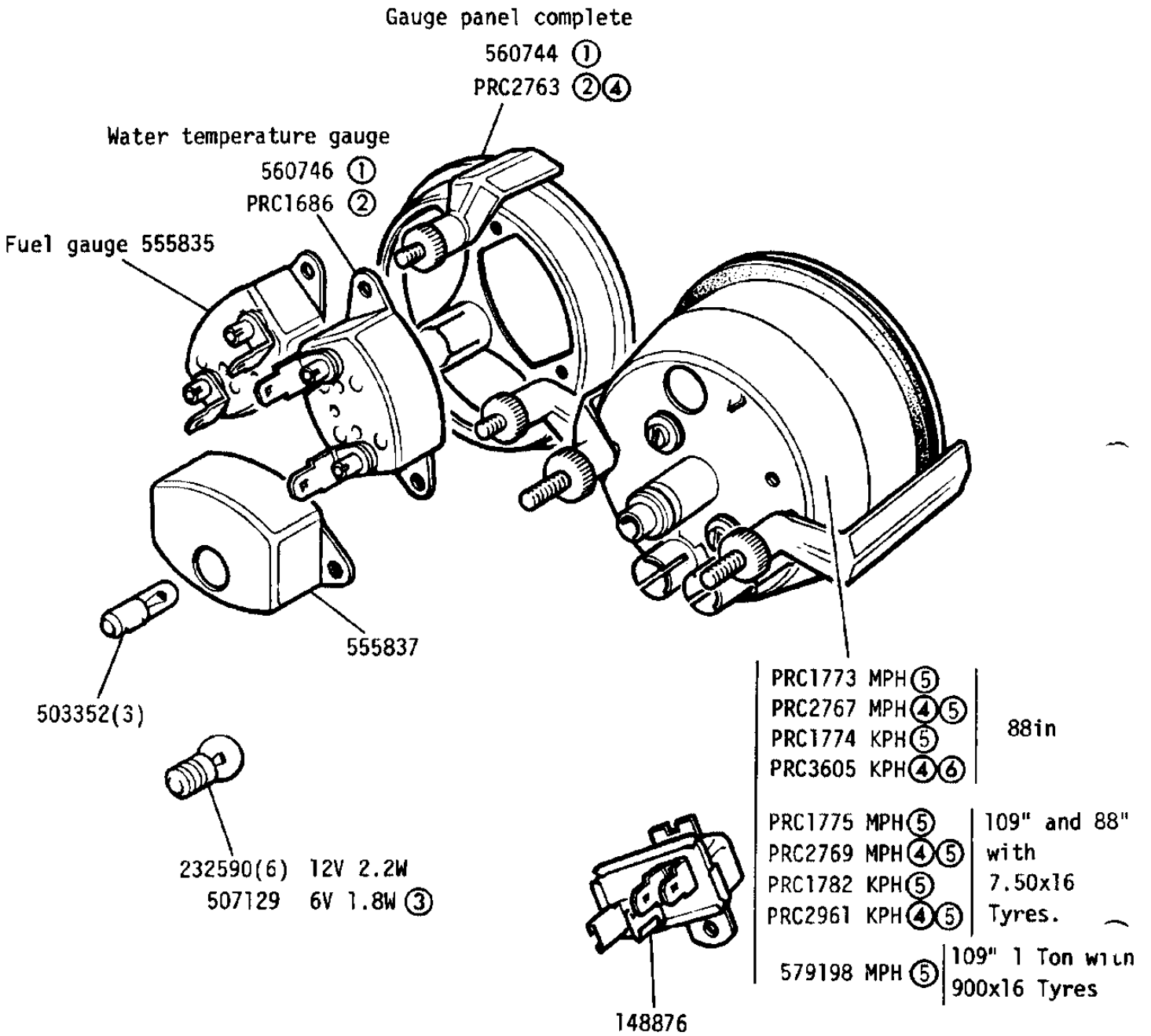
Brush kit for Wiper Motor - RTC198

GROUP K
ELECTRICAL - Instrument Panel



- ① Blue warning light Diesel
- ② Station Wagon only
- ③ Alternative fixings.

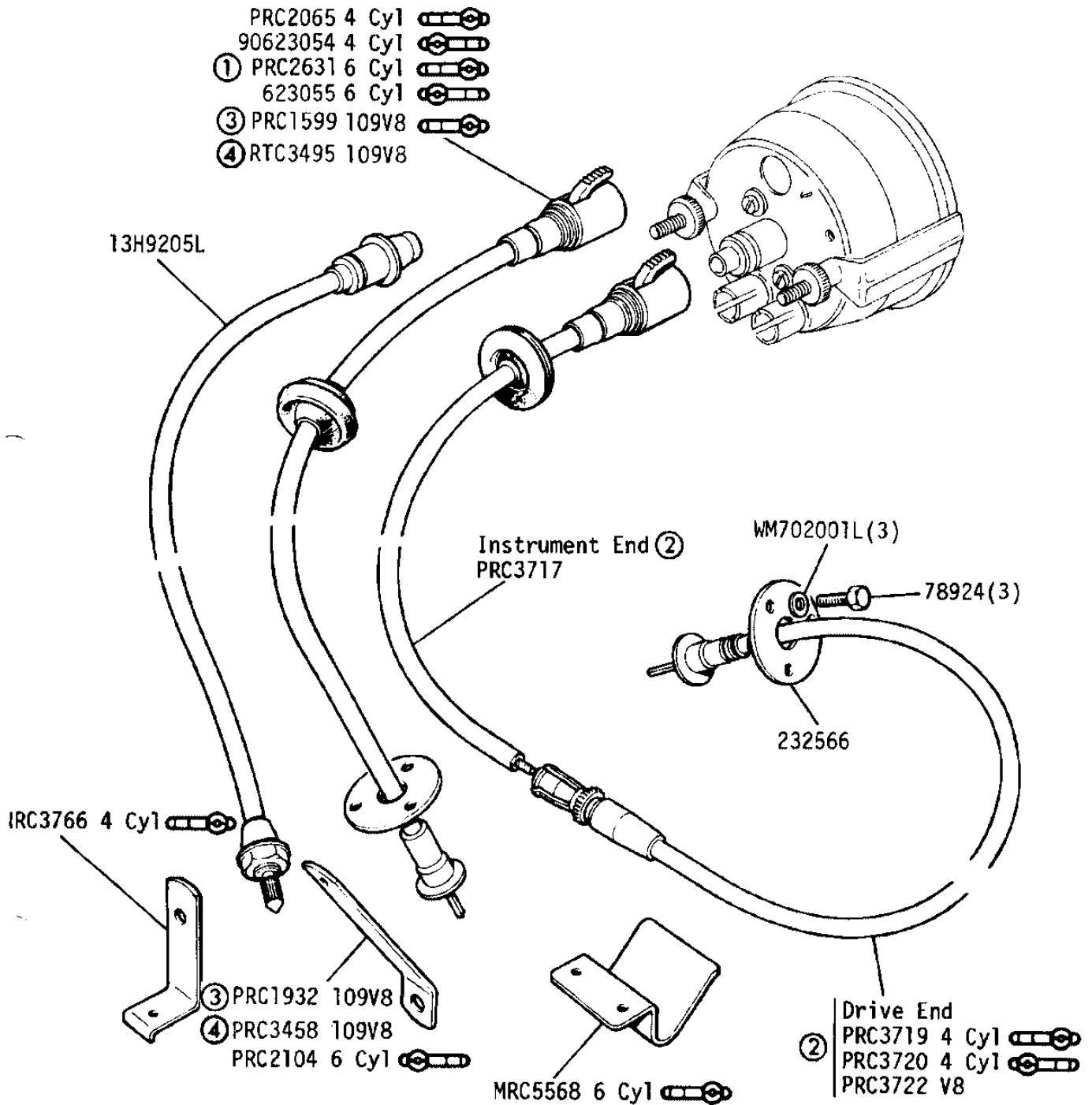
GROUP K
ELECTRICAL - Instruments



- ① Except 109 V8
- ② 109 V8
- ③ Diesel models - for heater plug warning light
- ④ Green Illumination
- ⑤ With Trip
- ⑥ Without Trip

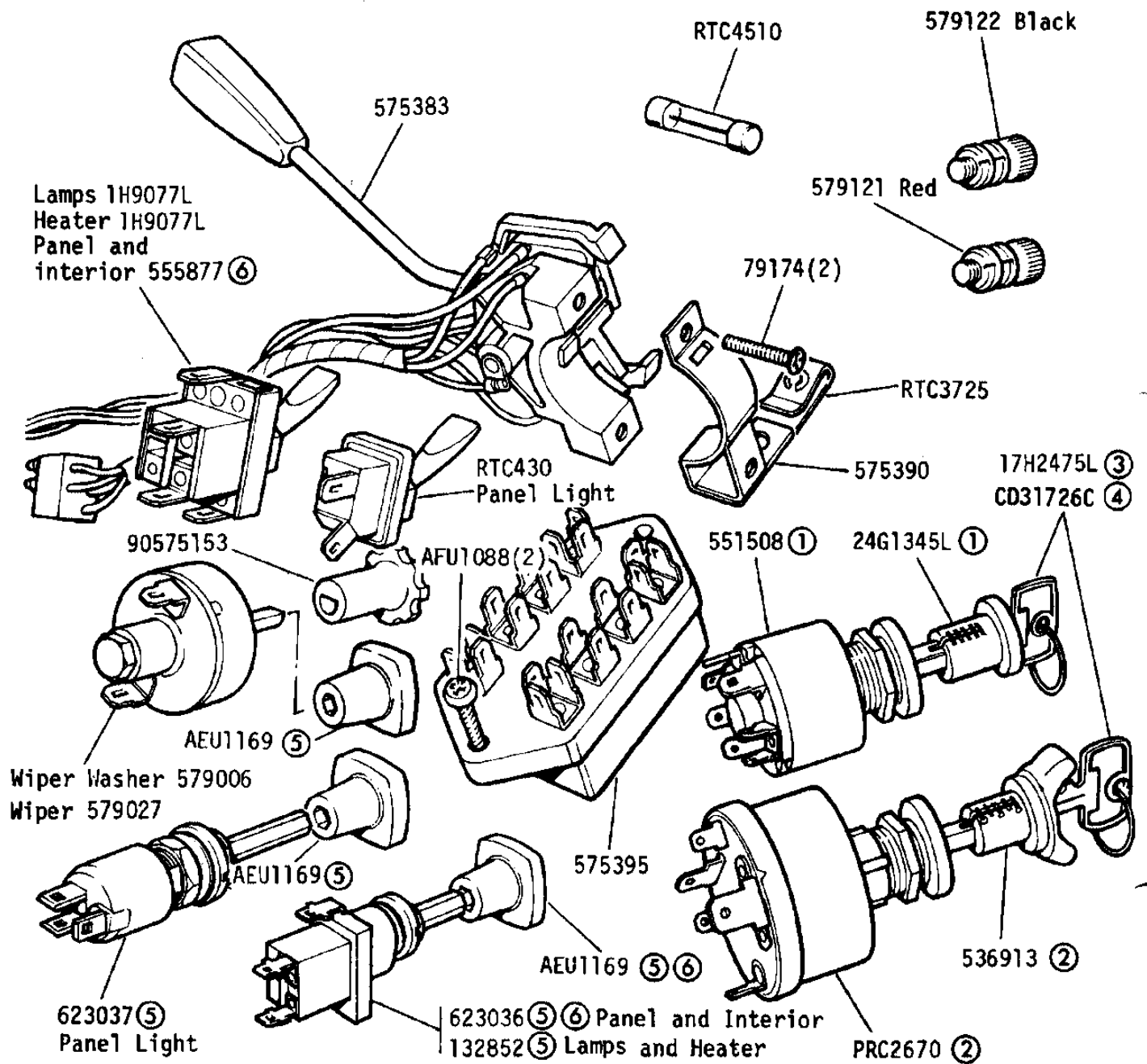
Plug, redundant hole :- 338014
(For use with PRC3605)

GROUP K
ELECTRICAL - Instruments



- | | |
|---|--|
| ① One piece speedometer drive cable | Double Clip, Speedometer Cable and Fuel Spill Pipe :- PRC3595(2) |
| ② Two piece speedometer drive cable | |
| ③ 109V8 Detoxed upto vehicle 158451 (January 1982) | |
| ④ All 109V8 from vehicle 158452 | |

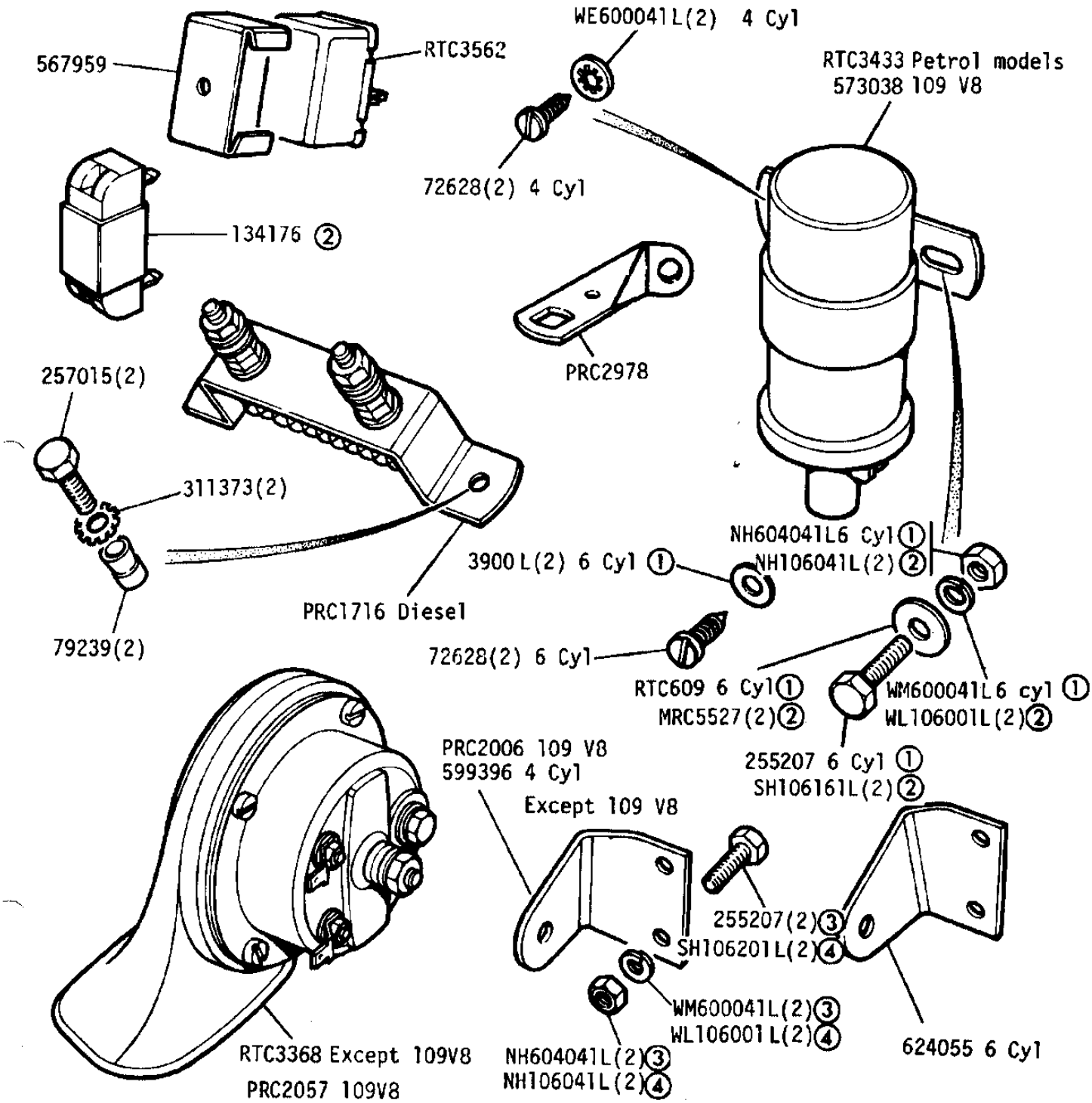
GROUP K
ELECTRICAL - Switches



- ① Petrol models
- ② Diesel models
- ③ Blank
- ④ Cut
- ⑤ Germany
- ⑥ Station Wagon

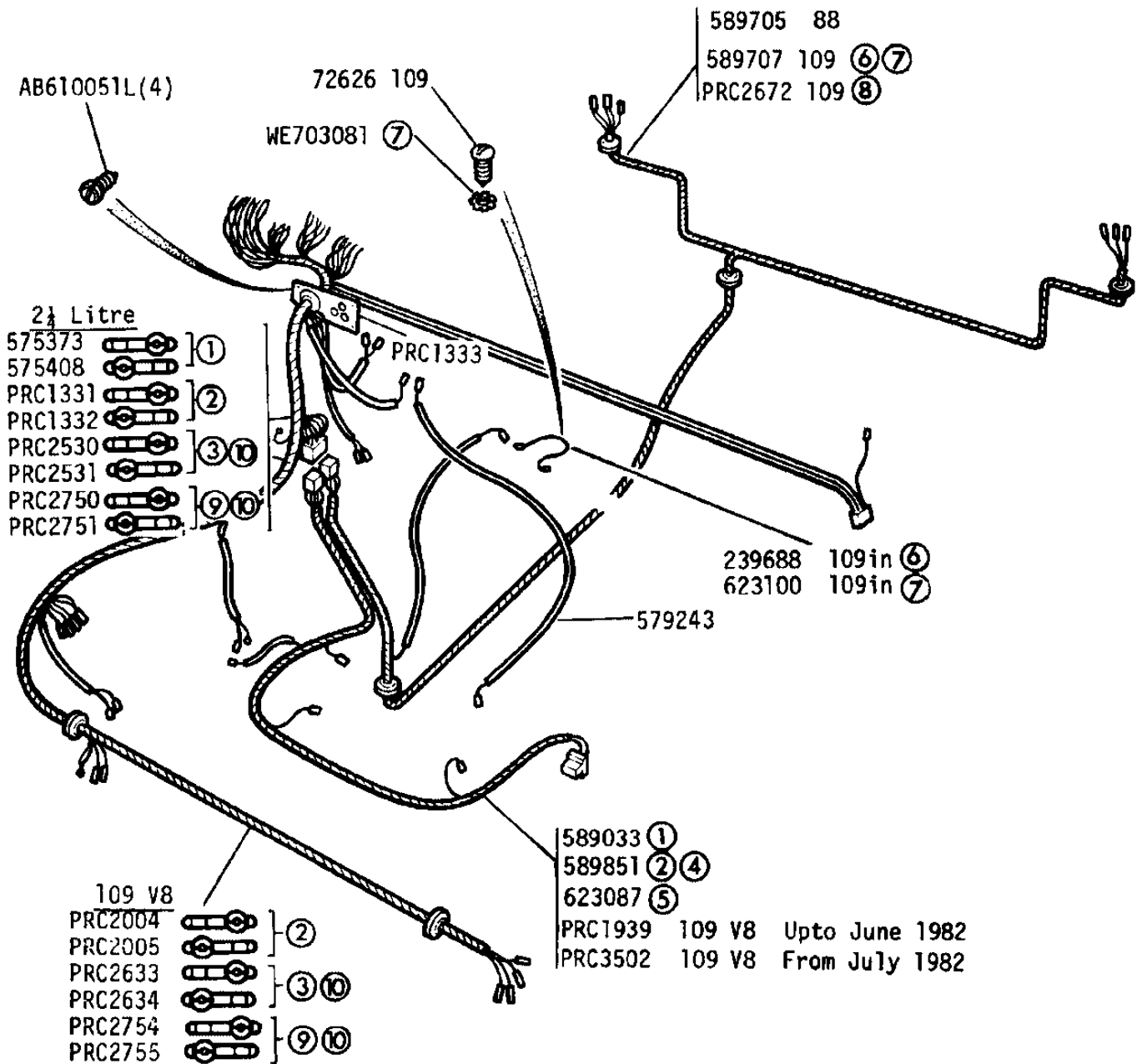
Ballast resistor 109 V8 134176
 Relay for starter motor 109 V8 589665
 Ignition switch cover 109 V8 PRC2966
 Label Interior Lamp Switch - MRC8172
 Switch, rear Fog Lamp - PRC2627

GROUP K
ELECTRICAL - General



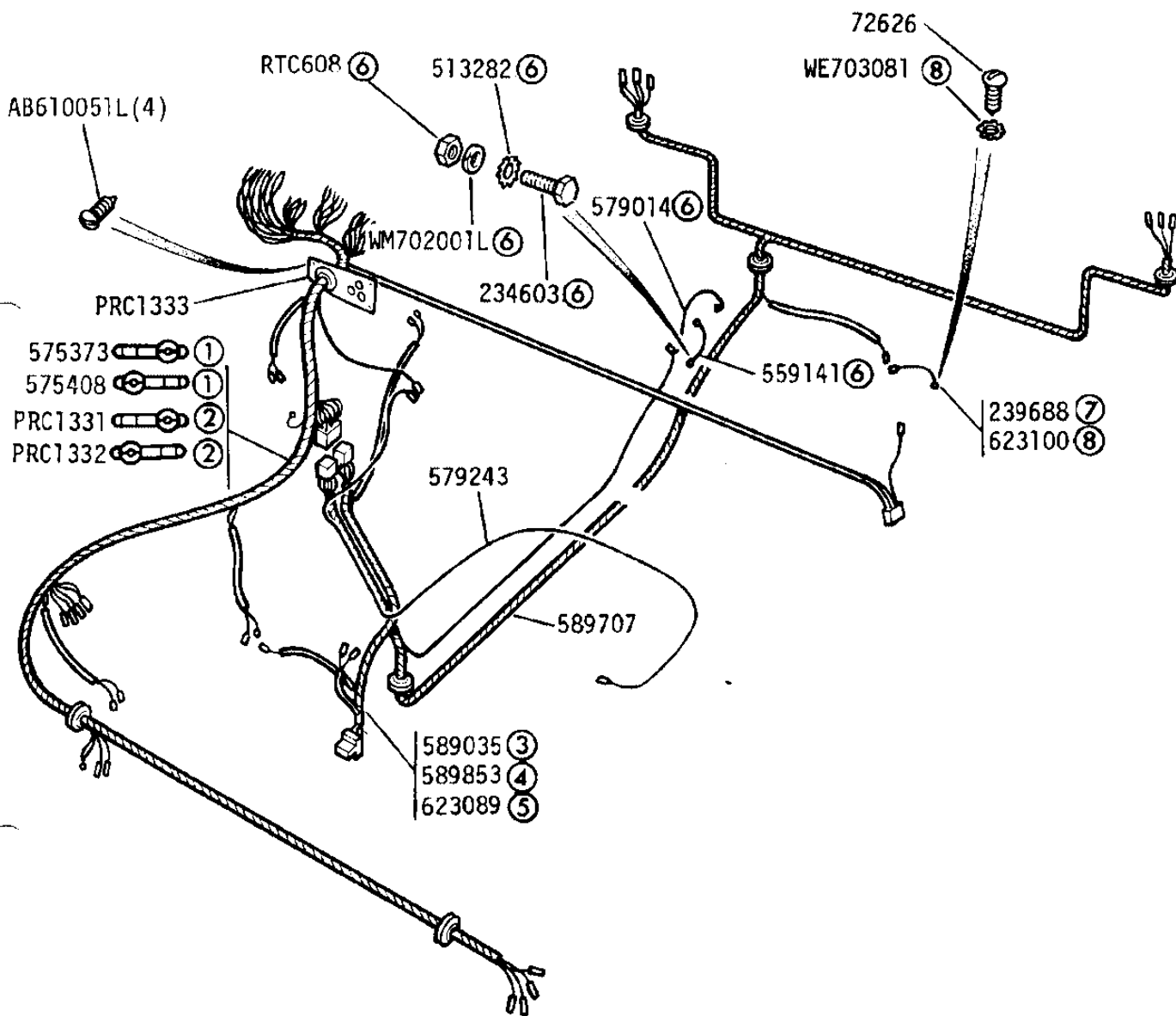
- ① Alternative fixings check before ordering
- ② 109 V8
- ③ UNF
- ④ METRIC

GROUP K
ELECTRICAL - Harnesses 2½ Litre Petrol and I09 V8



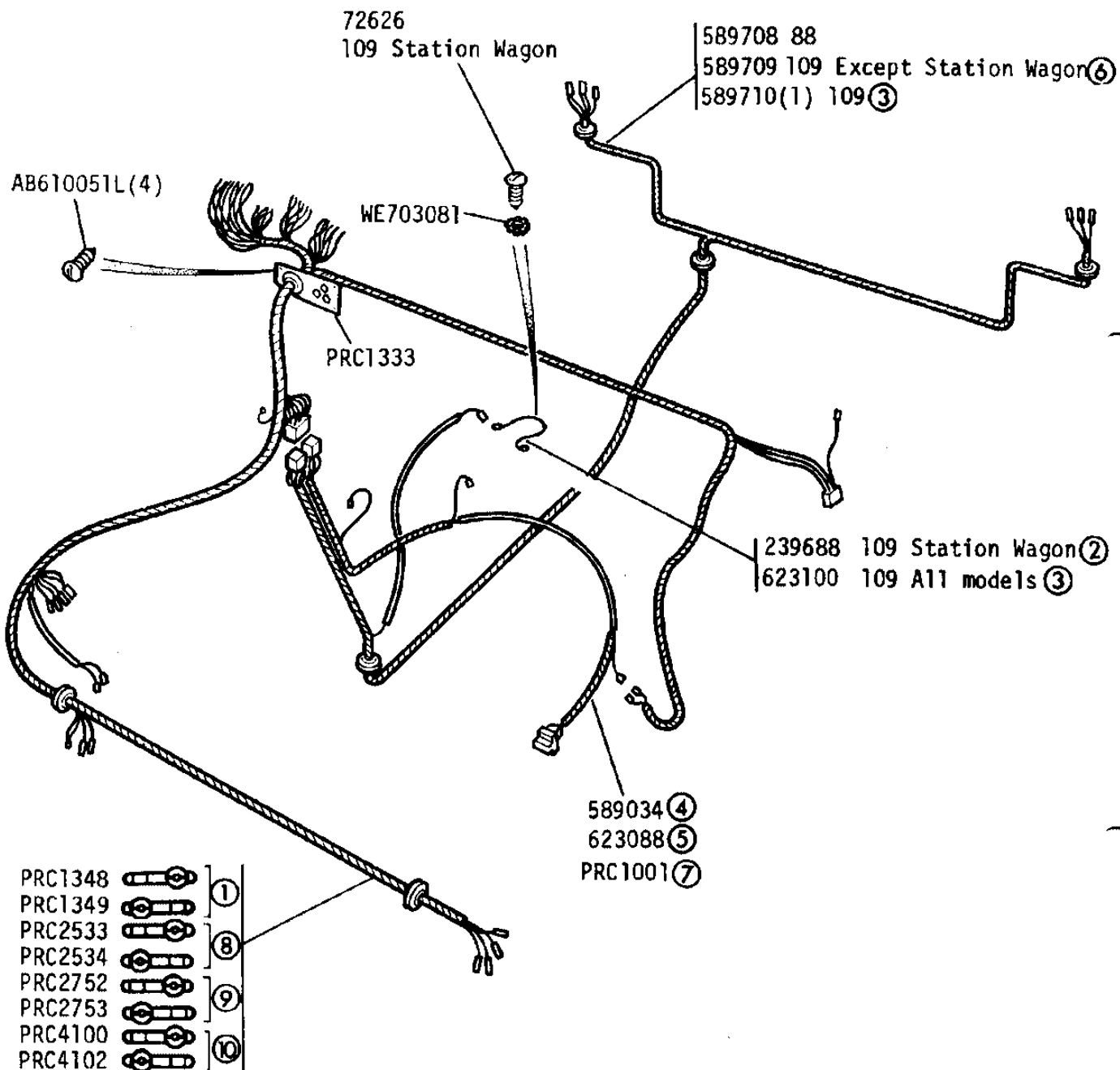
- ① Vehicles with choke thermostat warning switch
- ② Vehicles without choke thermostat warning switch - Up to Aug 1980
- ③ Vehicles without choke thermostat warning switch - From Sept 1980 to Jan.1983
- ④ All models up to engine suffix 'A'
- ⑤ All models from engine suffix 'B' onwards
- ⑥ 109 Station Wagon up to vehicle suffix 'B' inclusive
- ⑦ All 109 models from vehicle suffix 'C' onwards
- ⑧ 109 except Station Wagon up to vehicle suffix 'B' inclusive
- ⑨ From Feb. 1983
- ⑩ For vehicles with Rear Fog and Reverse Lamps

GROUP K
ELECTRICAL - Harnesses 2.6 Litre Petrol



- ① Vehicles with choke thermostat warning switch
- ② Vehicles without choke thermostat warning switch
- ③ Up to April 1973
- ④ Engine suffix 'A'
- ⑤ From engine suffix 'B' onwards
- ⑥ Vehicle suffix 'A'
- ⑦ Vehicle suffix 'A' and 'B'
- ⑧ From vehicle suffix 'C' onwards

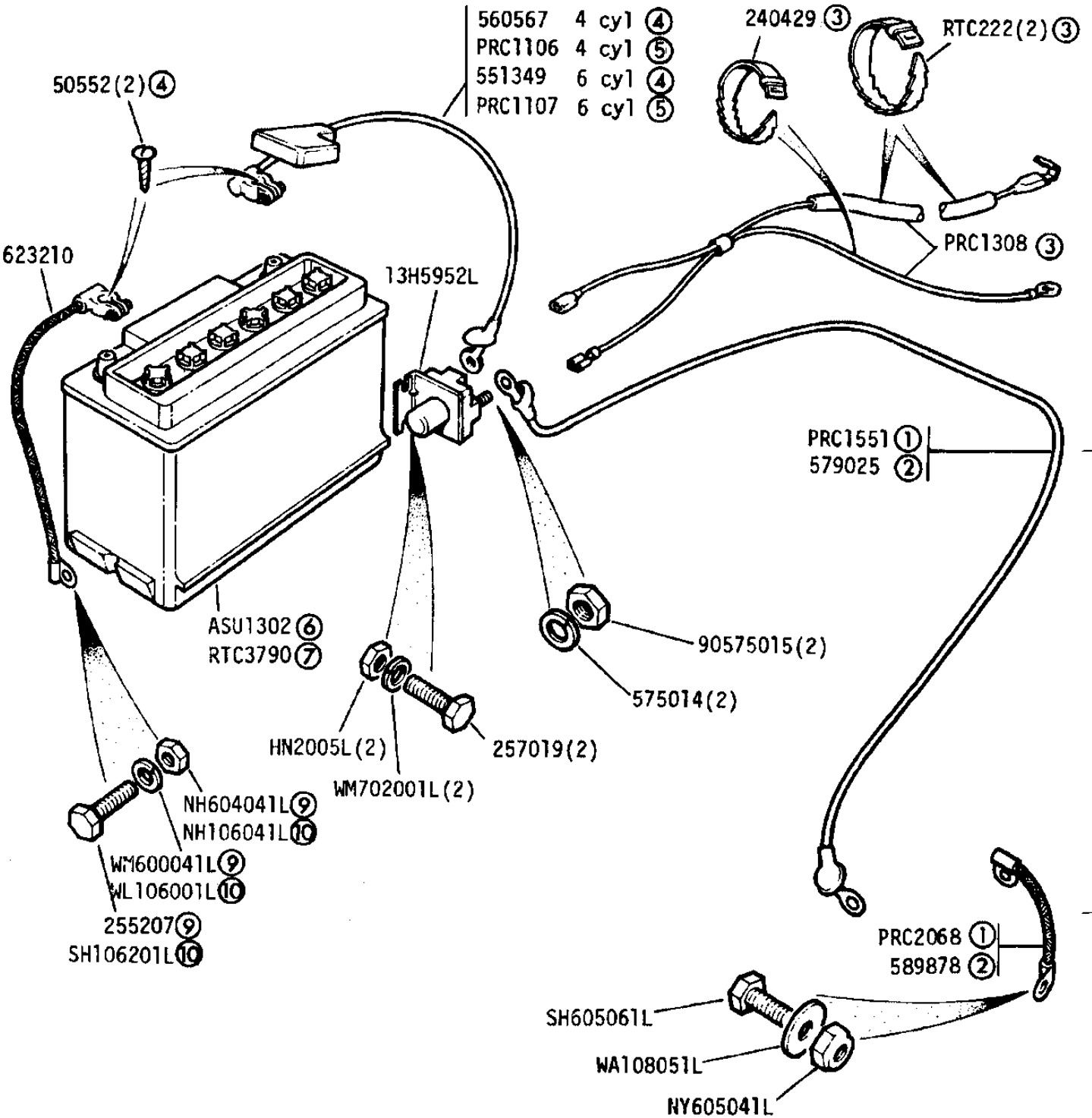
GROUP K
ELECTRICAL - Harnesses 2½ Litre Diesel



- | | |
|---|---|
| ① Vehicles with 3 hole grommet plate - Up to June 1980 | ⑩ December 1983 onwards
(Ballast Resistor deleted) |
| ② 109 Station Wagon up to vehicle suffix 'B' inclusive | |
| ③ All 109 models from vehicle suffix 'C' onwards | |
| ④ All models engine suffix 'A' | |
| ⑤ All models engine suffix 'B' | |
| ⑥ 109 except Station Wagon up to vehicle suffix 'B' inclusive | |
| ⑦ All models from engine suffix 'C' onwards | |
| ⑧ July 1980 to January 1983 | |
| ⑨ February 1983 to November 1983 | |
- LAND ROVER 2F 11 1RE 293J

GROUP K

ELECTRICAL - Battery, Starter Solenoid and Cables - Petrol Models

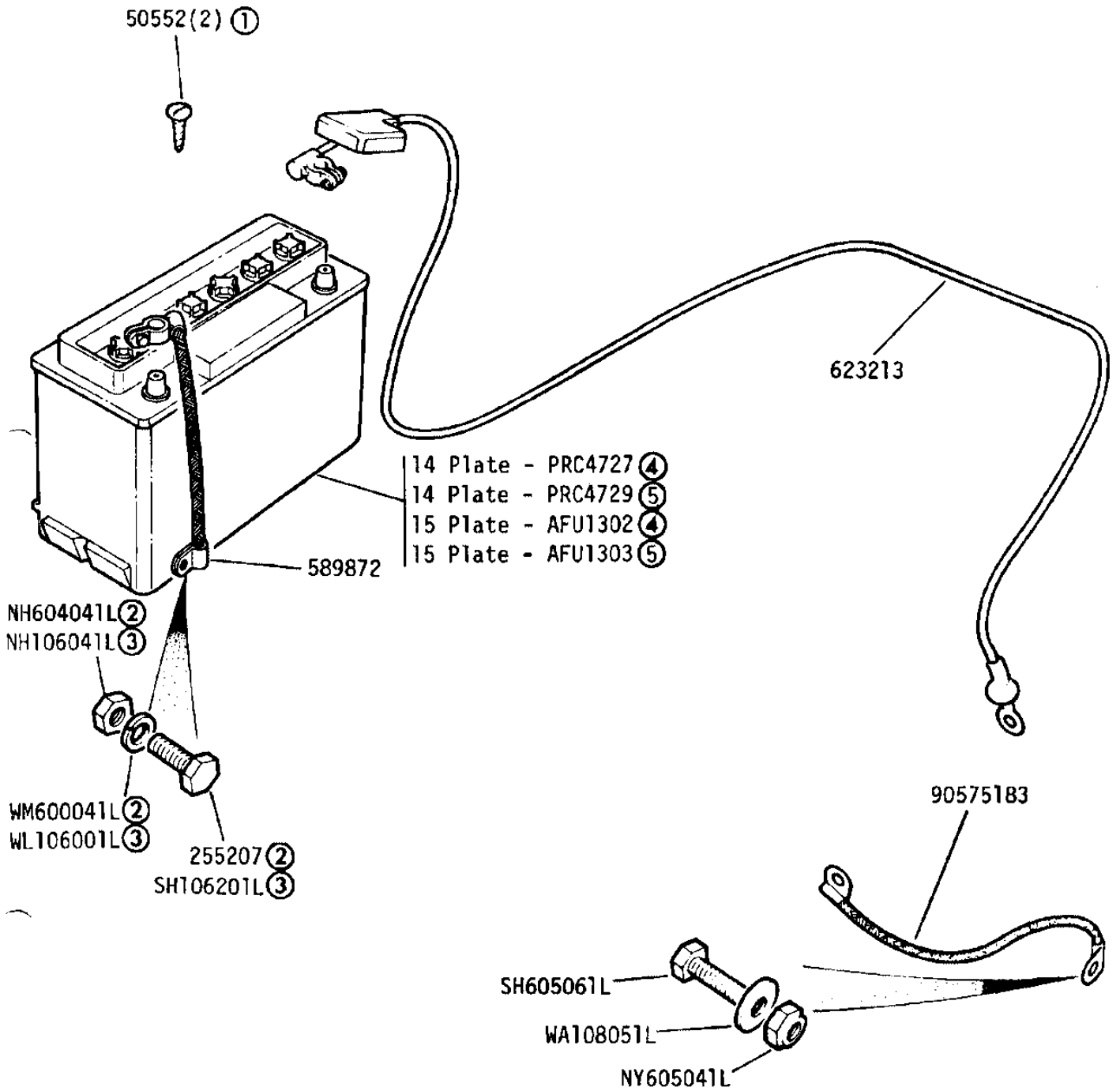


- ① 2½ Petrol
- ② 2.6 Petrol
- ③ 2.6 Petrol when Detoxed Engine is fitted
- ④ Drive screw type
- ⑤ Clamp type
- ⑥ Wet charged Battery
- ⑦ Dry charged Battery

- ⑨ UNF
- ⑩ METRIC

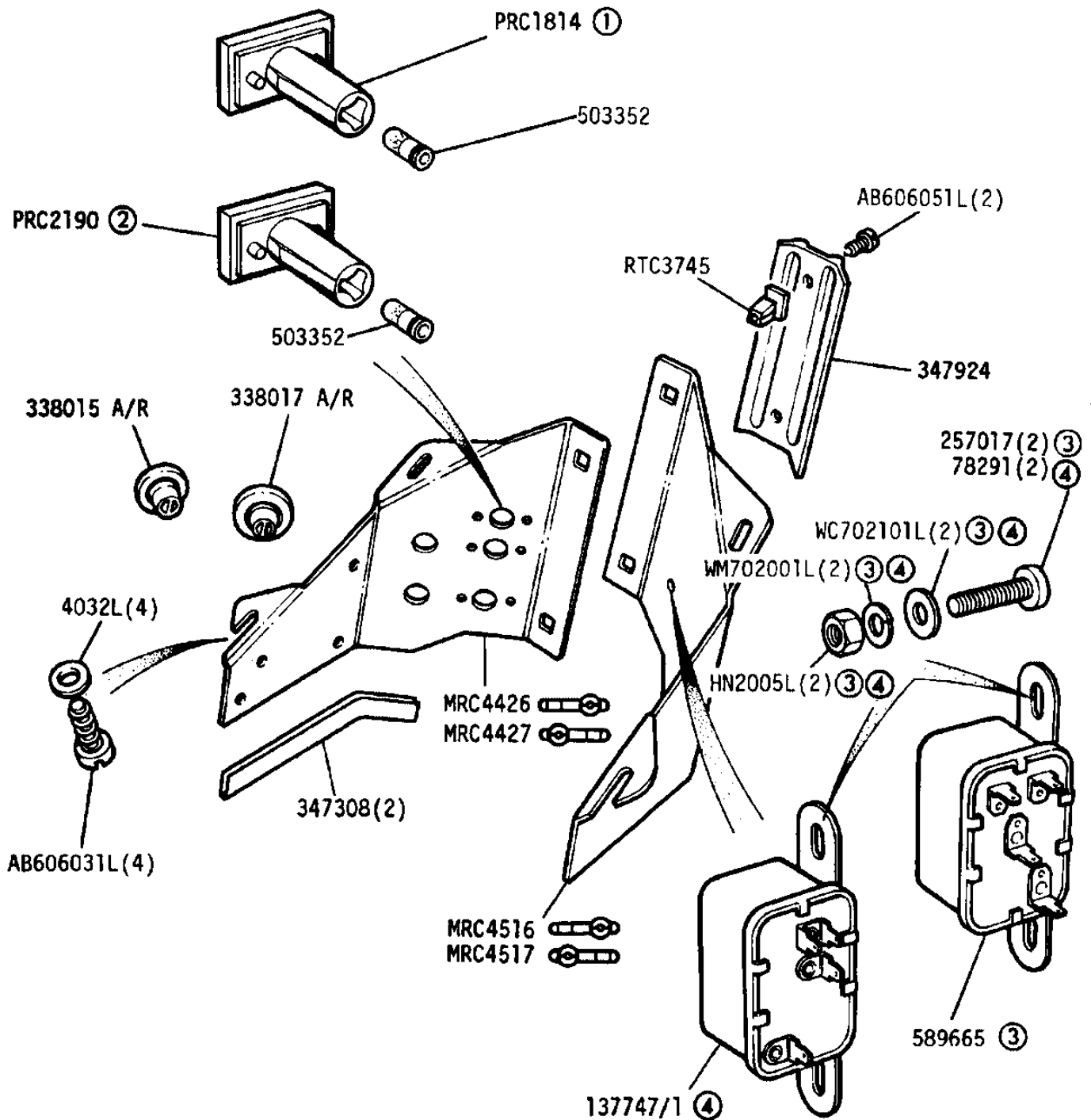
Lead, battery earth	PRCI598) 109 V8
Lead, battery to solenoid	PRCI597	
Lead, engine to earth	PRC3625	

GROUP K
ELECTRICAL - Battery and Cables, Diesel Models



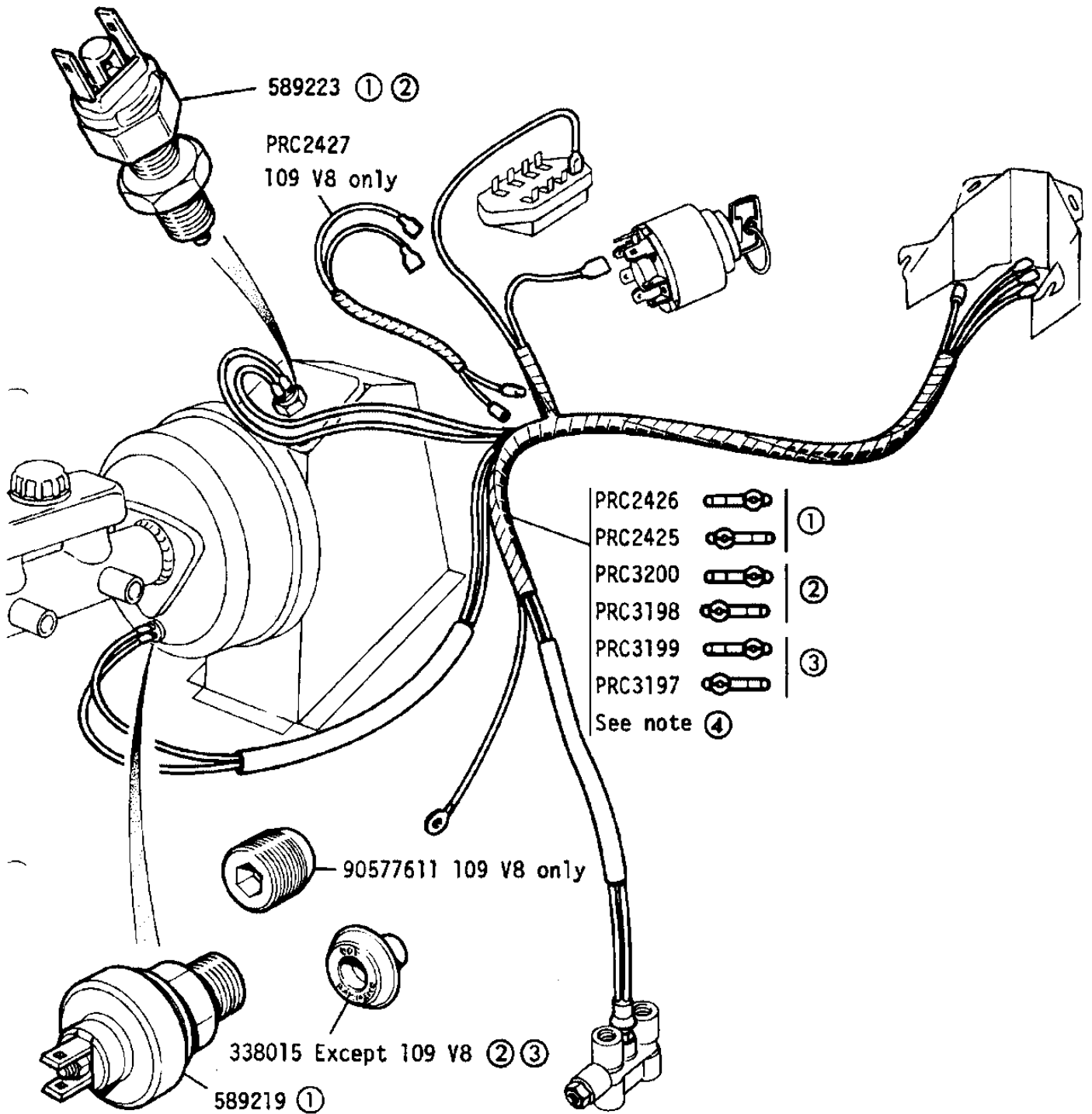
- ① For early type cable with drive screw connections
- ② UNF
- ③ METRIC
- ④ Wet charged Battery
- ⑤ Dry charged Battery

GROUP K
ELECTRICAL - Auxiliary instrument panel



- ① Lens - brake warning light (dual brakes system)
- ② Lens - differential warning light - 109V8 only
- ③ Relay - ignition switch - 109V8 only
- ④ Relay - brake warning (dual brakes system)

GROUP K
ELECTRICAL - Brake failure warning - dual brakes system



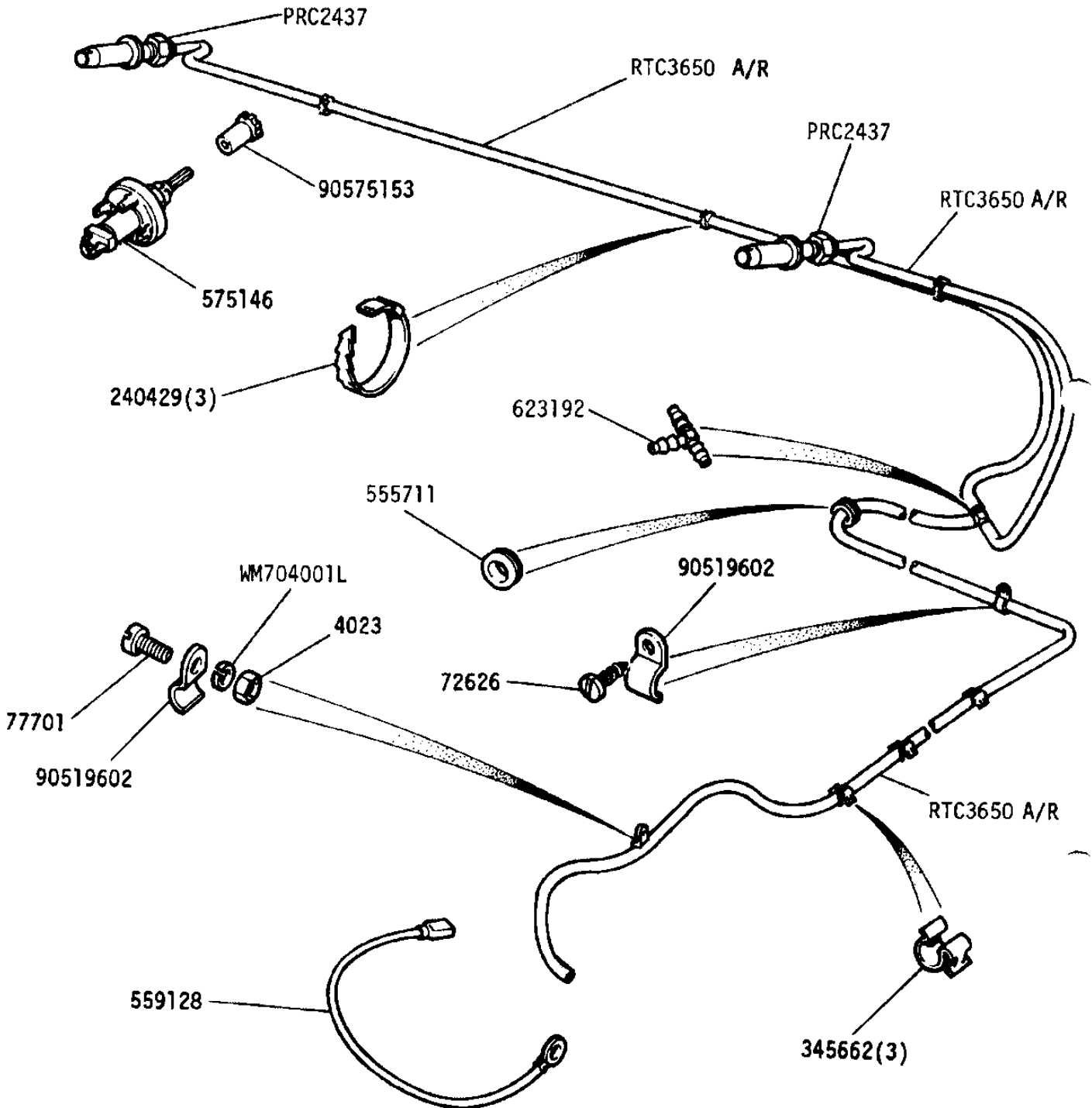
- ① Vehicles with pedal travel and vacuum loss switch
- ② Vehicles with pedal travel switch only
- ③ Vehicles without pedal travel or vacuum loss switches
- ④ Not applicable to 109 V8 (part of Main Harness)

R.184 GROUP K

AUDIBLE WARNING SAFETY HARNESS. 88" - SAUDI ARABIA ONLY.

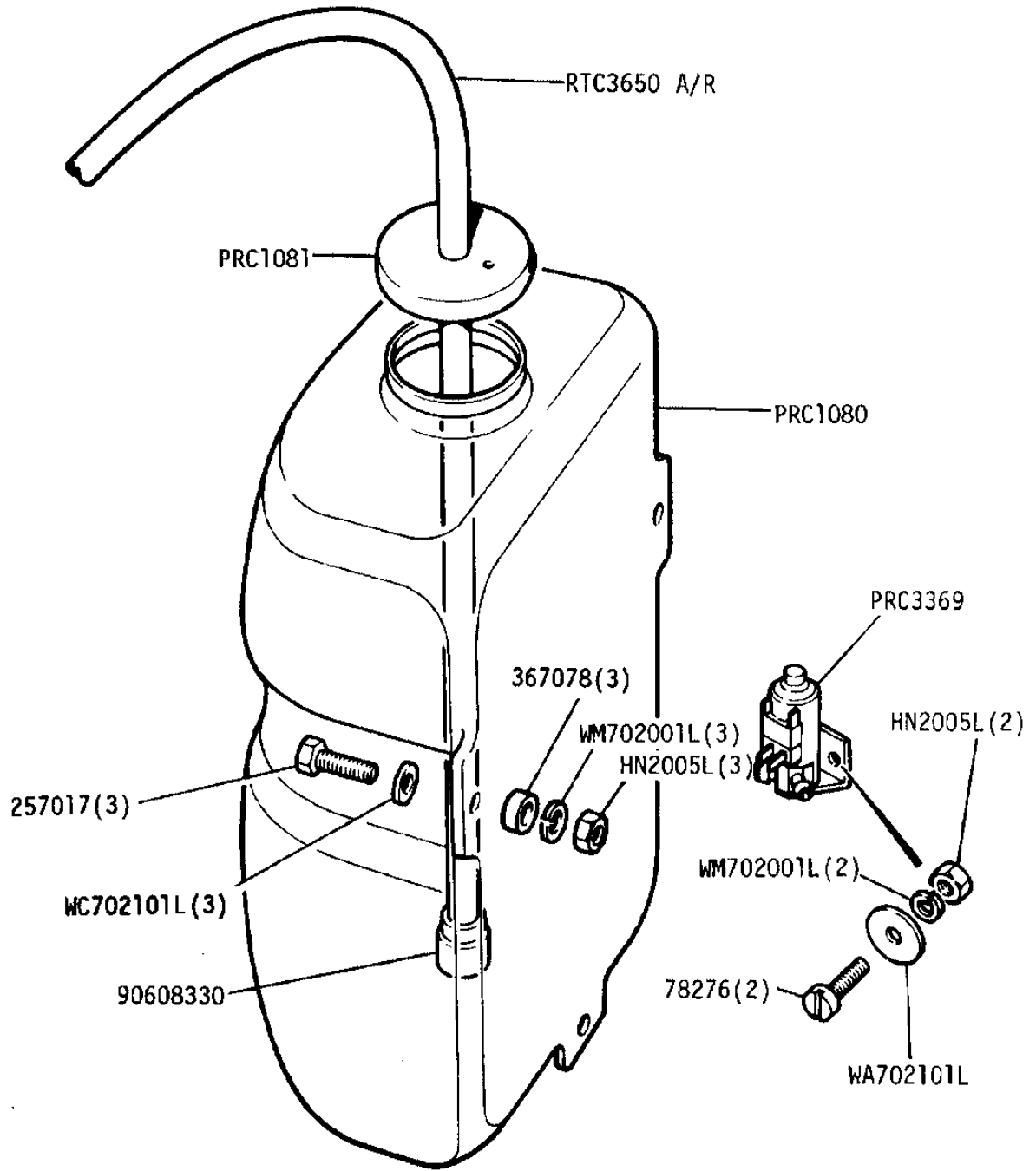
PLATE					DESCRIPTION	QTY.	PART No.	REMARKS
REF.	1	2	3	4				
					Cable Assembly - Seat Belt Warning	1	PRC4302	
					Buzzer	1	PRC4299	
					Mounting Clip - Buzzer	1	PRC4304	
					Screw) Fixing	1	257017	
					Spring Washer) Mounting	1	WM702001L	
					Nut) Clip	1	HN2005L	
					Clip - Seat Buckle Leads to Locker Base			
					Panel	3	AFU2879	
					Cable Tie - Seat Buckle Leads to Speedometer			
					Cable	5	C43640	

GROUP K
ELECTRICAL - Windscreen washer - tubing, jets and fixings

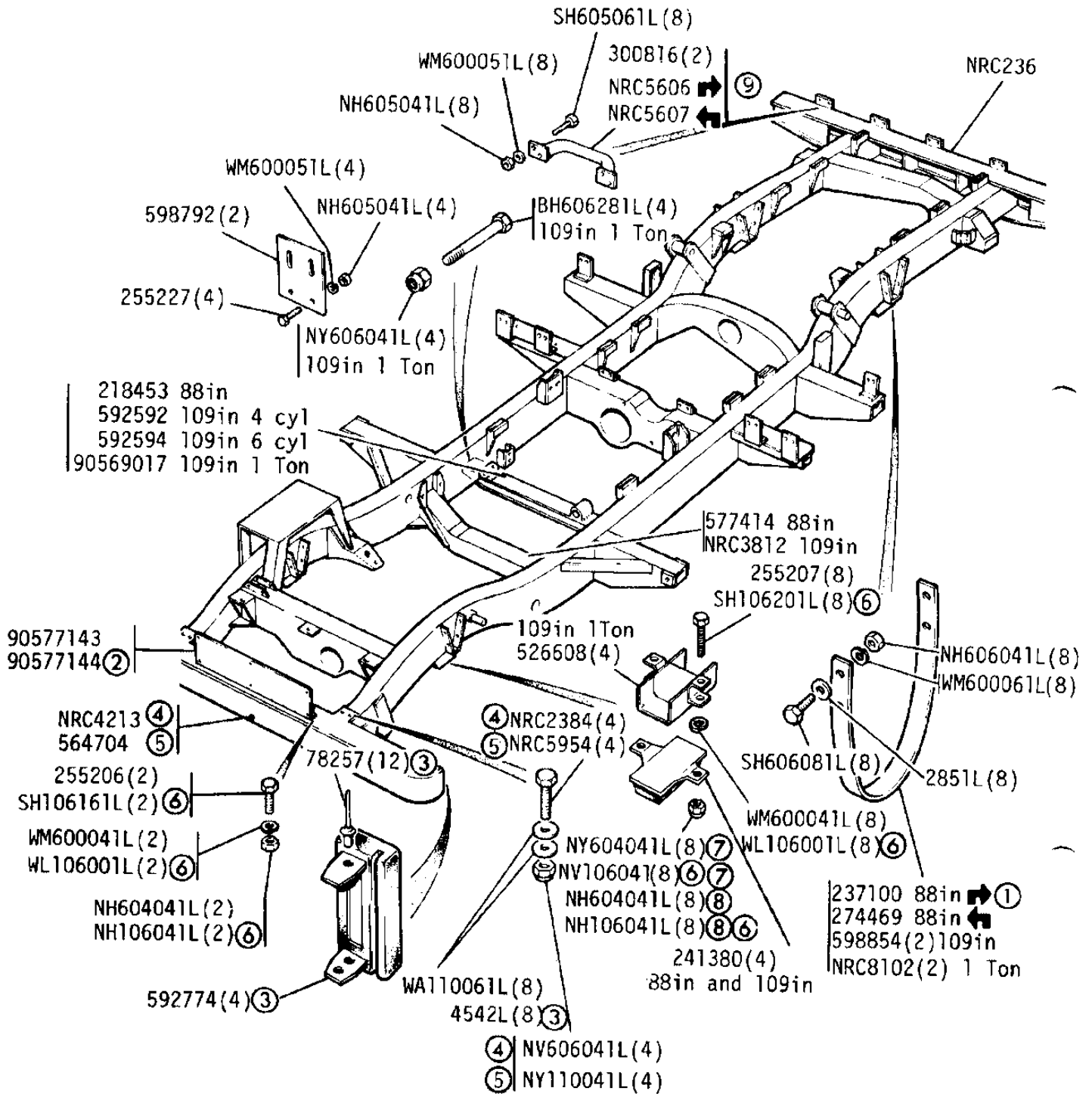


GROUP K

ELECTRICAL - Windscreen Washer Bottle and Tubing



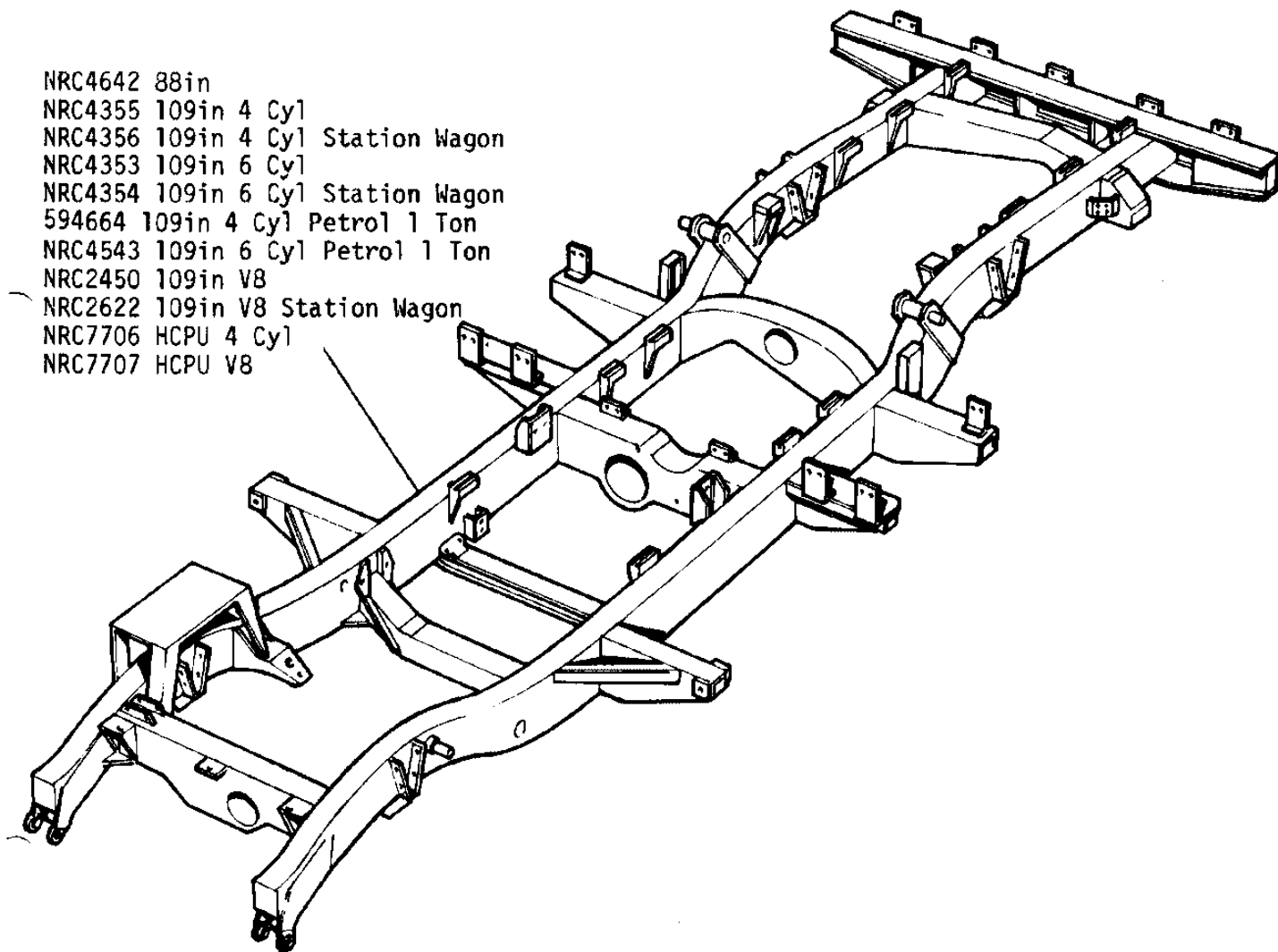
GROUP L
CHASSIS FRAME



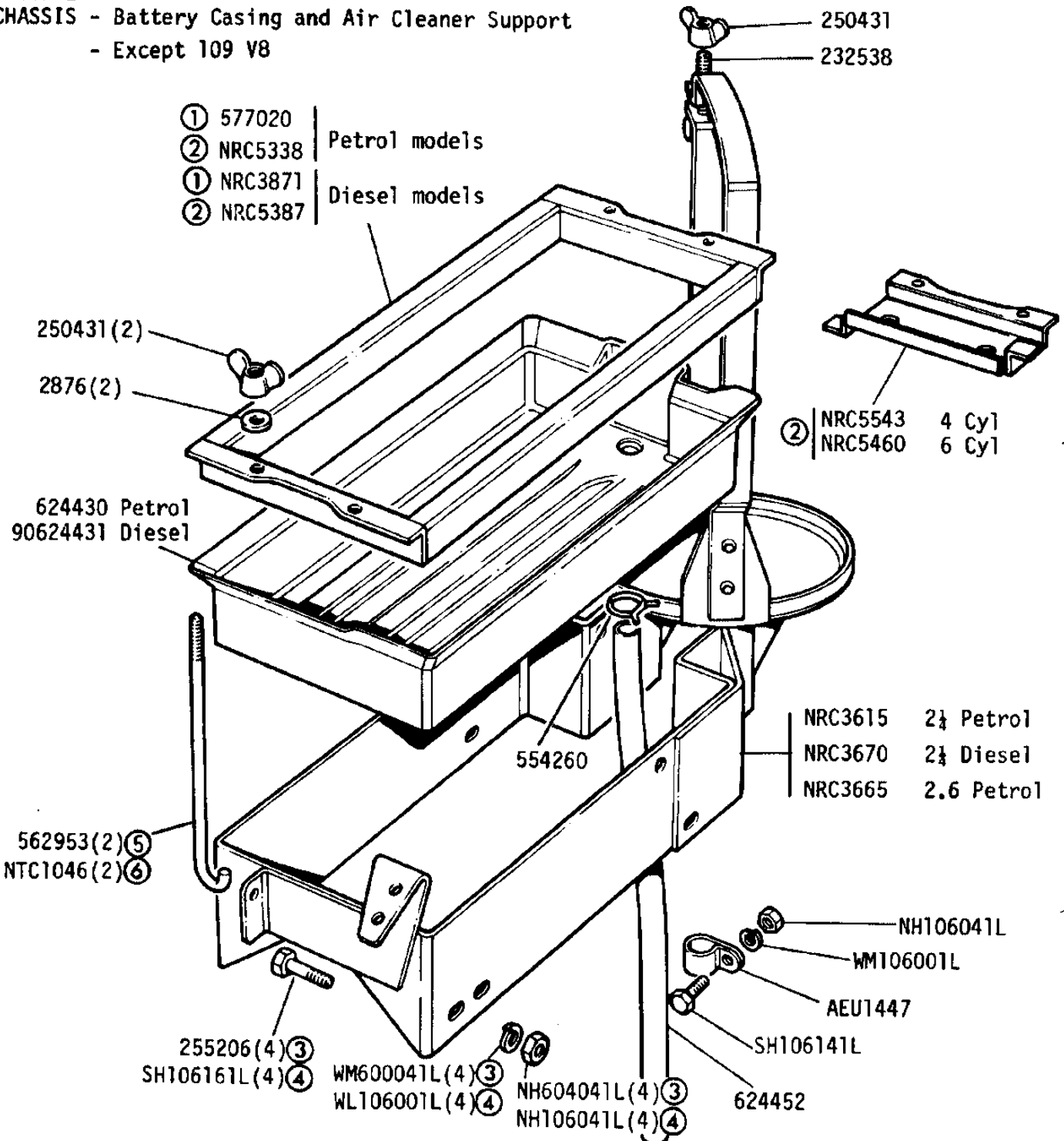
- | | |
|--|---|
| ① 2 required with two-piece axle casing | ⑦ 88in and 109in |
| ② Optional | ⑧ 109in 1 Ton |
| ③ Germany | Protection Pad, Front Bumper - NRC7439(2) ③ |
| ④ Up to May 1980 | Rivet, Pad to Bumper - 78248(8) ③ |
| ⑤ From June 1980 onwards | Cover, Bumper Bolt - NRC7571(8) ③ |
| ⑥ Metric | ⑨ Alternatives |
| Bracket, upper, front bumper mounting NRC4184) | |
| Bracket, lower, front bumper mounting NRC4336) | 109 V8 Up to May 1980 |
| LAND ROVER | |

GROUP L
CHASSIS FRAME

- NRC4642 88in
- NRC4355 109in 4 Cyl
- NRC4356 109in 4 Cyl Station Wagon
- NRC4353 109in 6 Cyl
- NRC4354 109in 6 Cyl Station Wagon
- 594664 109in 4 Cyl Petrol 1 Ton
- NRC4543 109in 6 Cyl Petrol 1 Ton
- NRC2450 109in V8
- NRC2622 109in V8 Station Wagon
- NRC7706 HCPU 4 Cyl
- NRC7707 HCPU V8

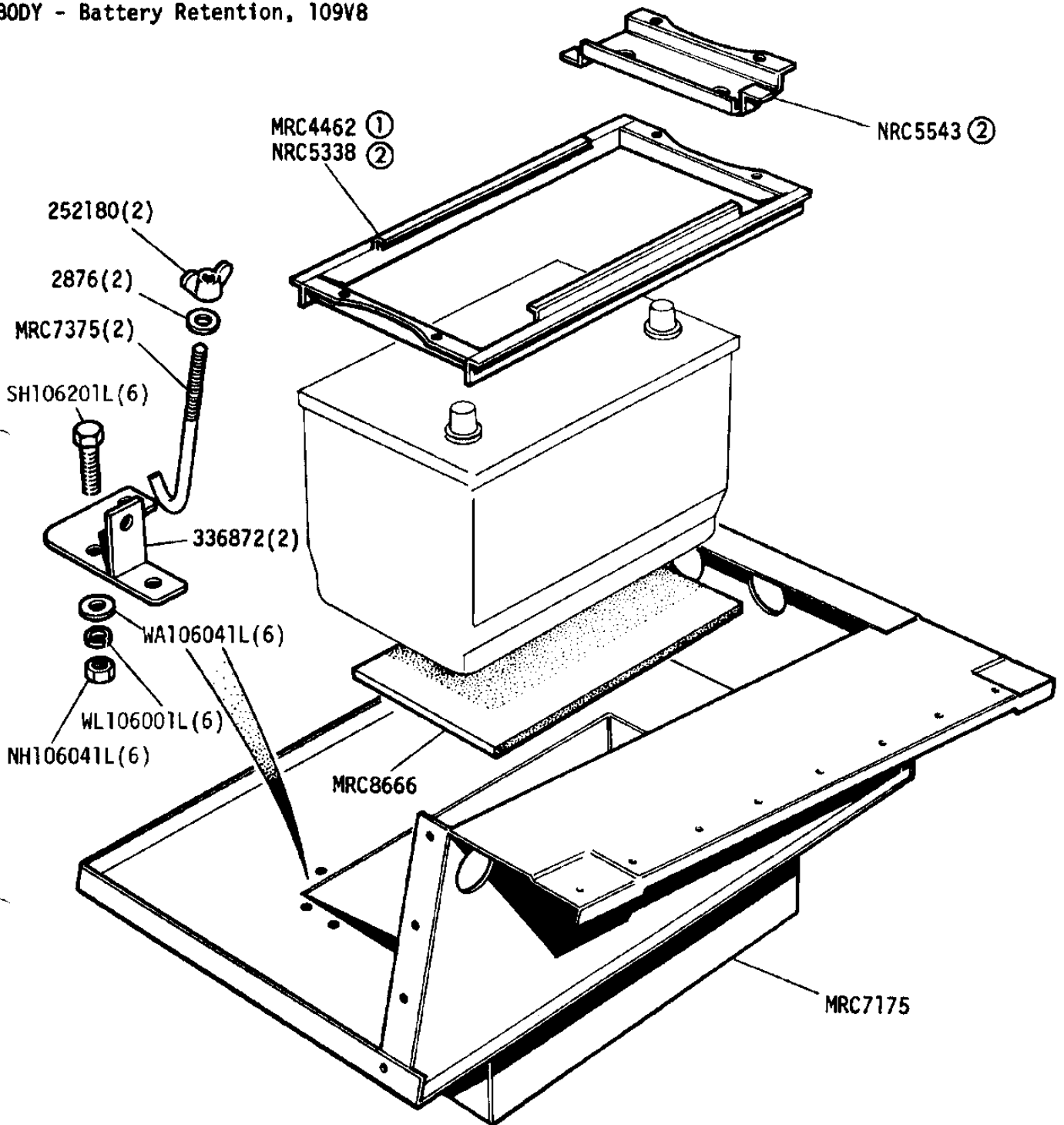


GROUP L
 CHASSIS - Battery Casing and Air Cleaner Support
 - Except 109 V8



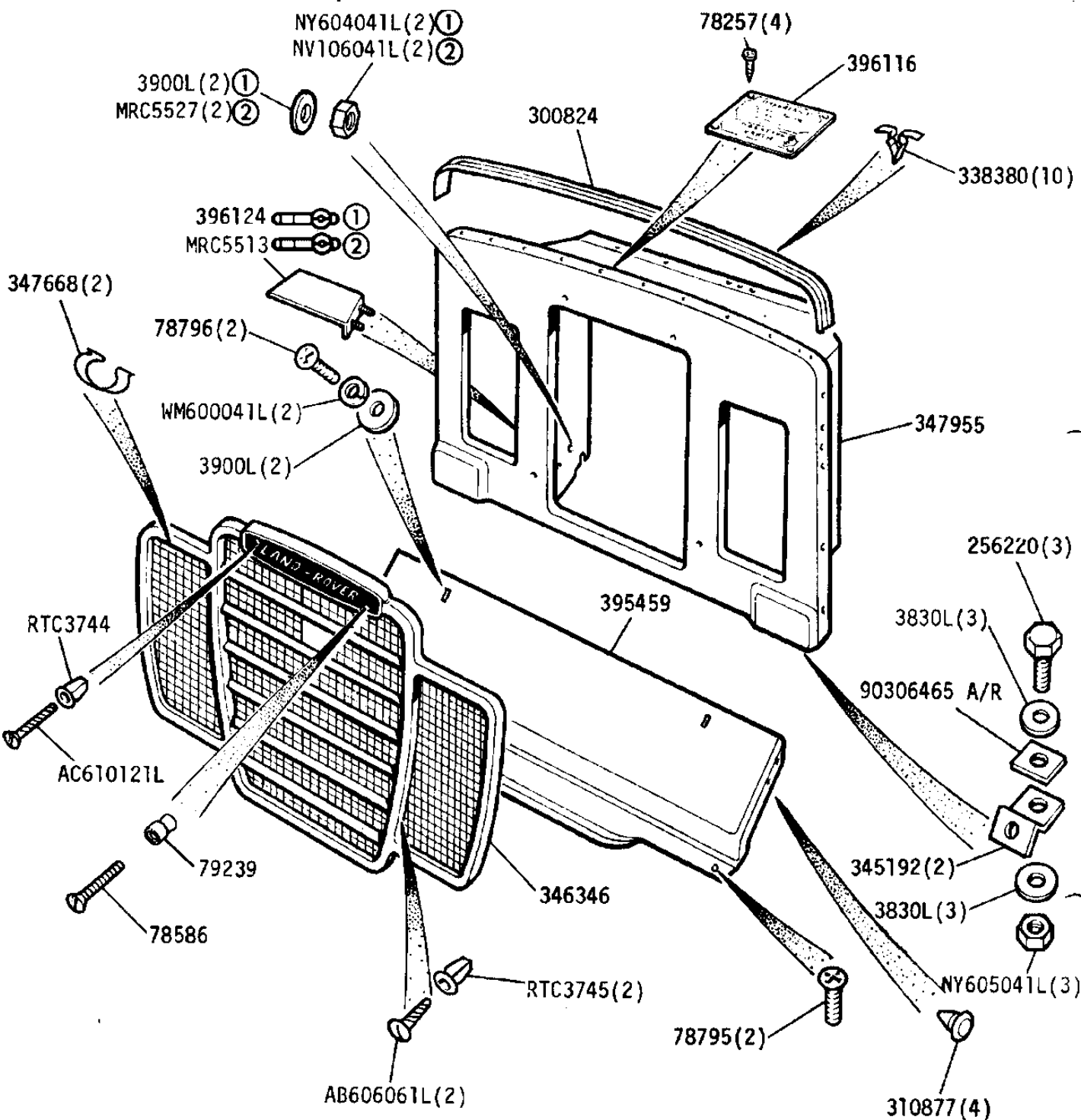
- ① Up to November 1980
- ② From December 1980
- ③ UNF
- ④ METRIC
- ⑤ Upto September 1984
- ⑥ From October 1984

GROUP L
 BODY - Battery Retention, 109V8



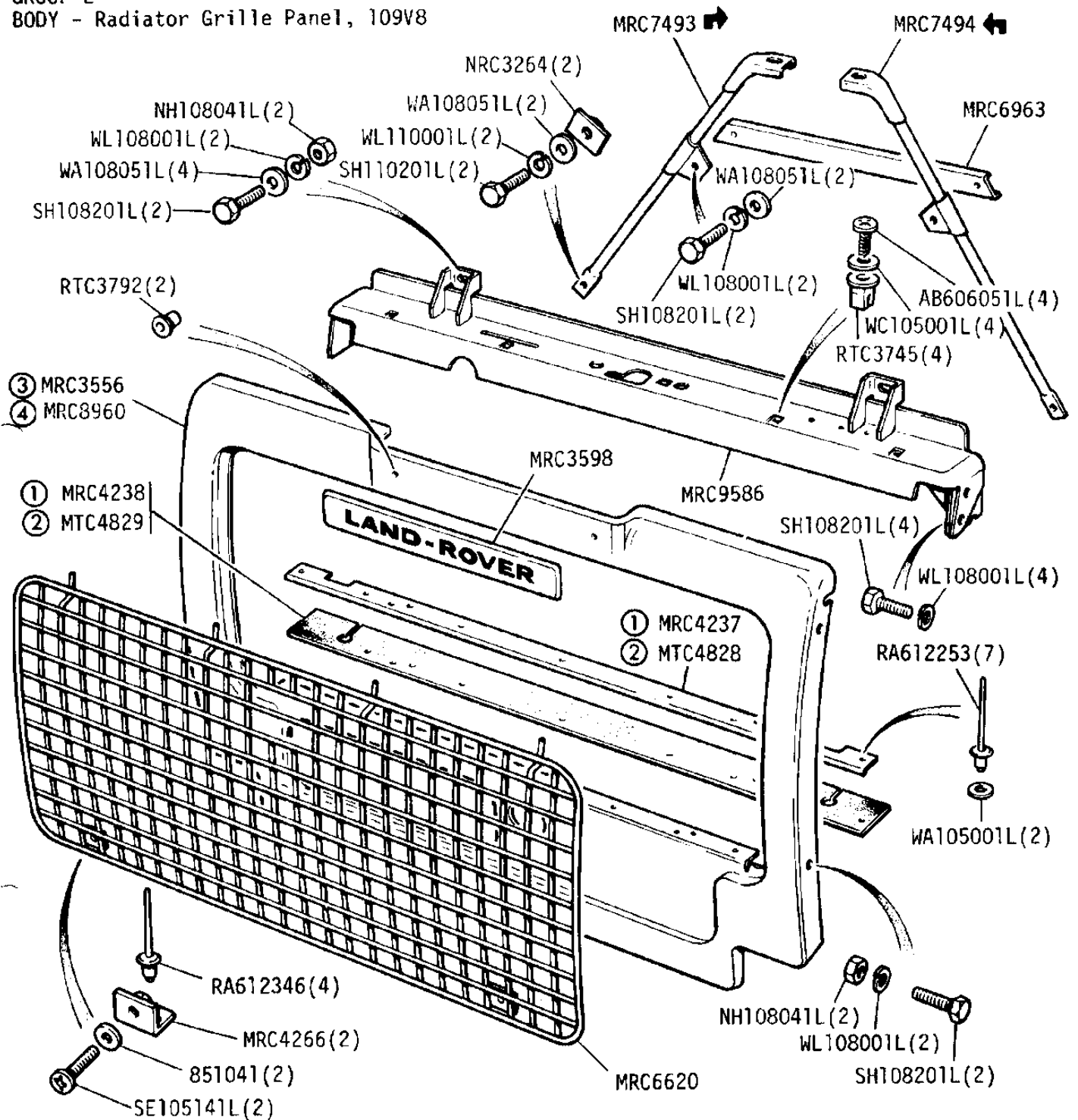
- ① Up to November 1980
- ② From December 1980

GROUP L
 BODY - Radiator Grille Except 109 V8



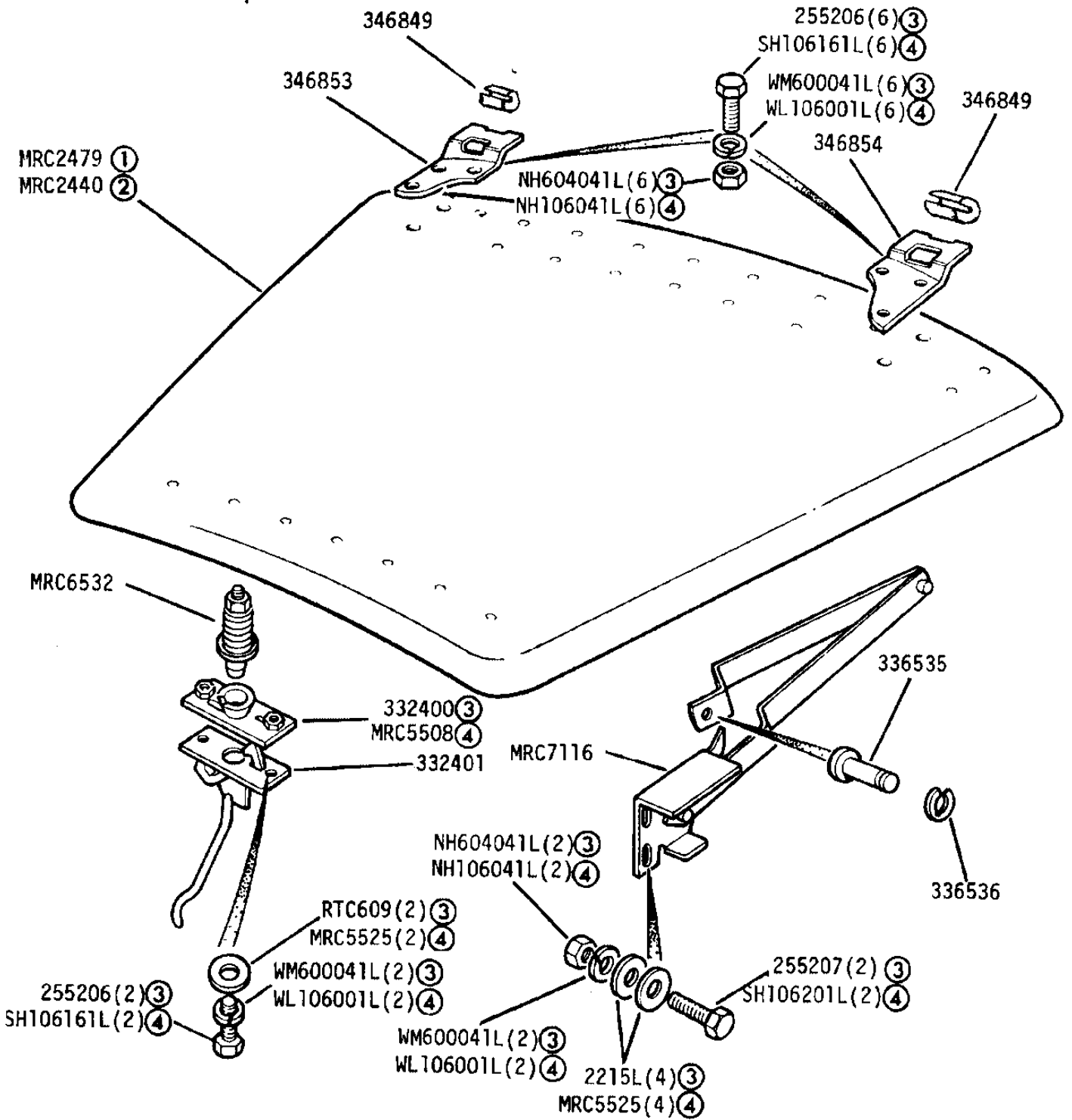
① UNF
 ② METRIC

GROUP L
 BODY - Radiator Grille Panel, 109V8



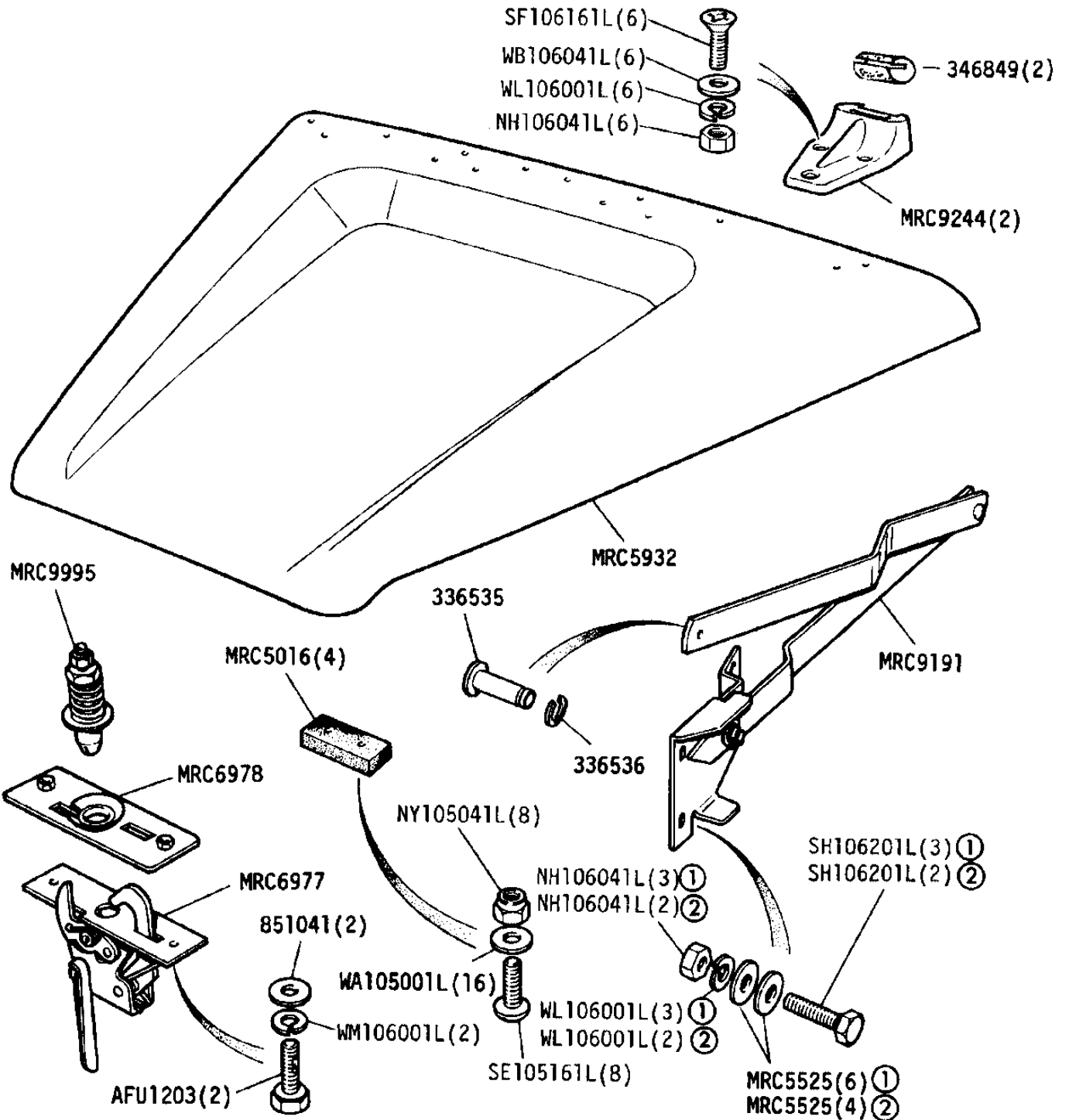
- | | |
|--------------------------|--------------------------|
| ① Up to June 1983 | MRC5589 Bonnet lock assy |
| ② From July 1983 | MRC6262 Key blank |
| ③ Up to May 1980 | |
| ④ From June 1980 onwards | |

GROUP L
 BODY - Bonnet Except 109 V8



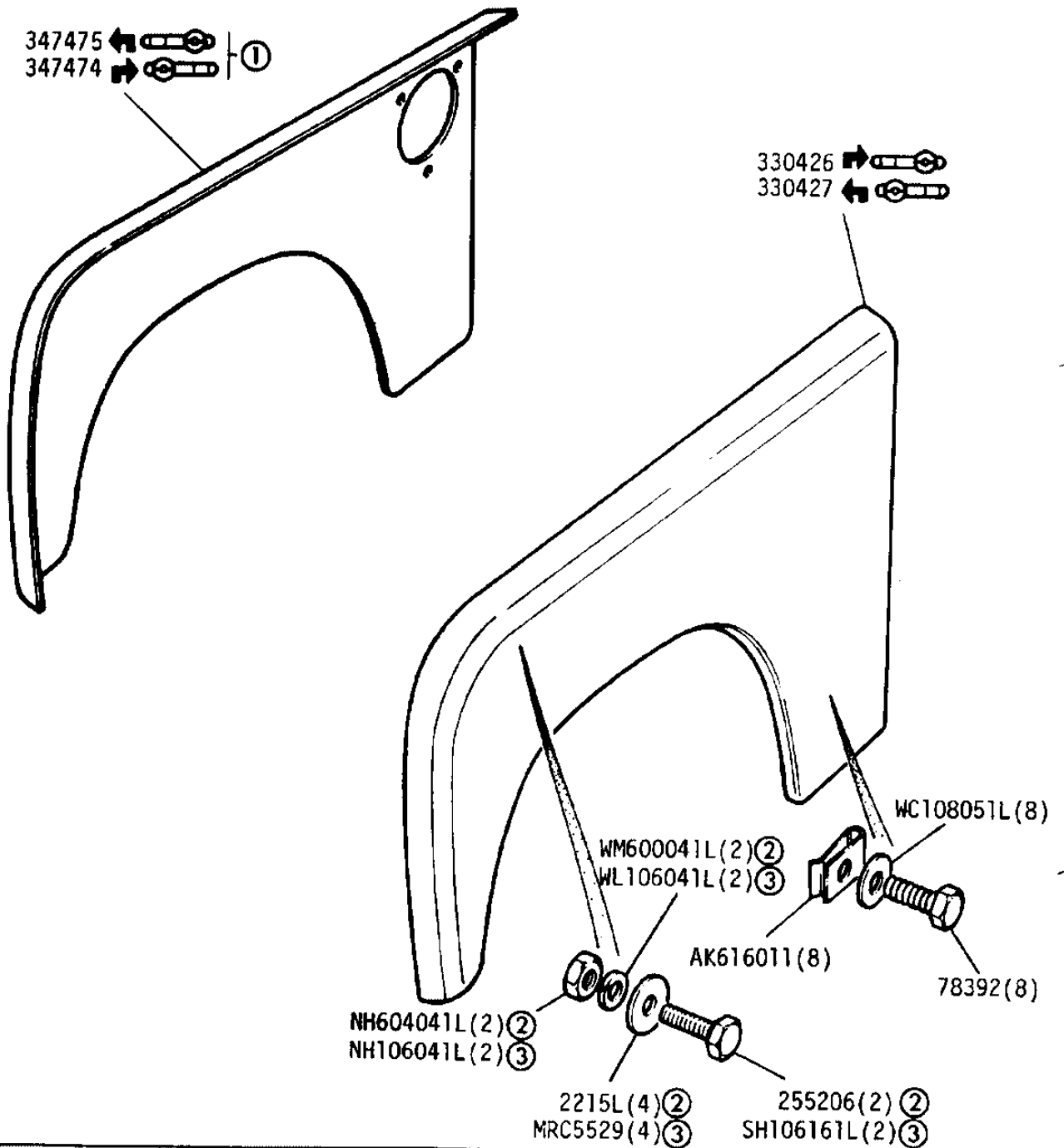
- ① Plain type
- ② De-Luxe recessed. Optional
- ③ UNF
- ④ METRIC

GROUP L
 BODY - Bonnet, 109V8



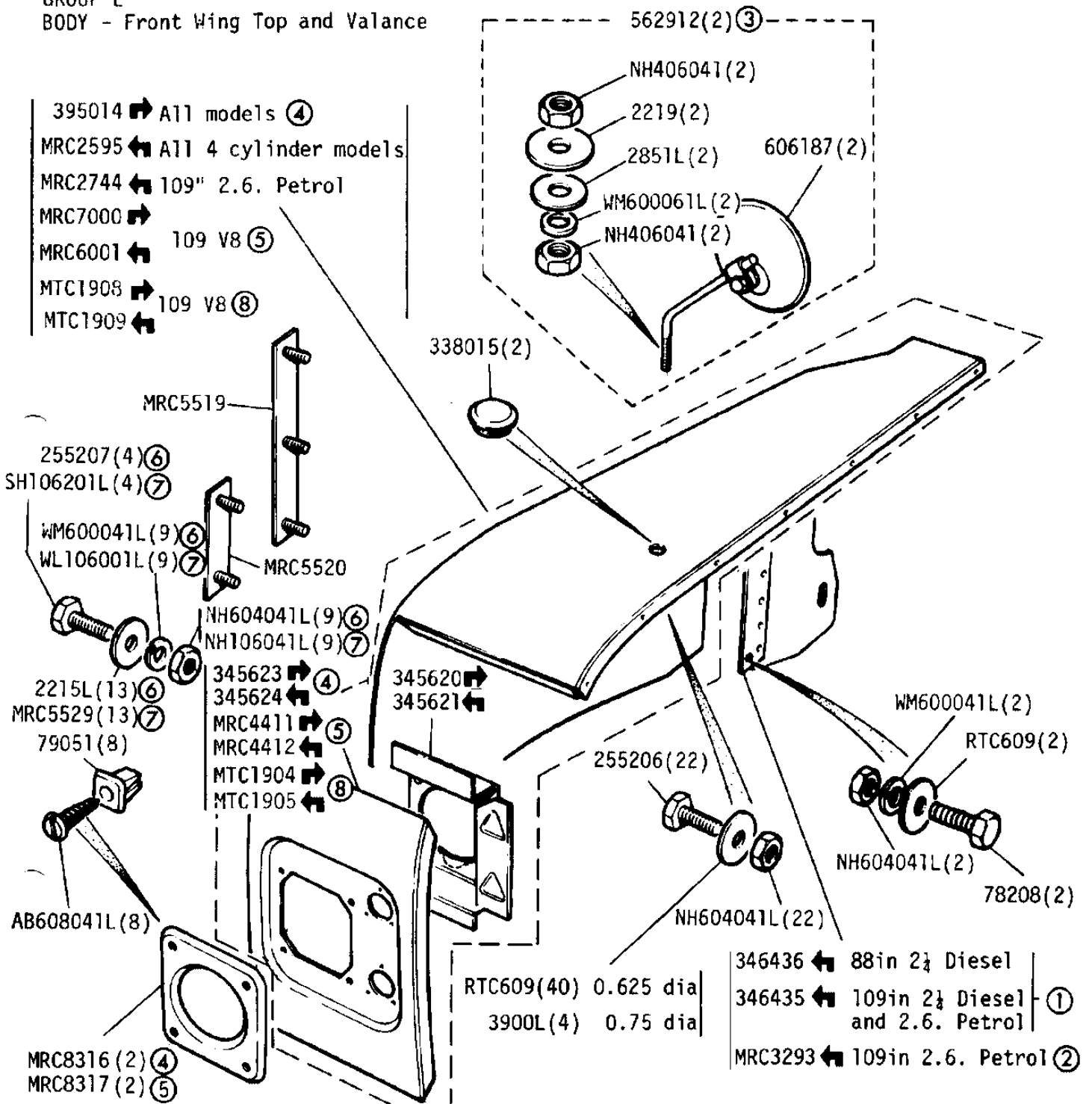
- ① Except Station Wagon
- ② Station Wagon

GROUP L
 BODY - Front Wings



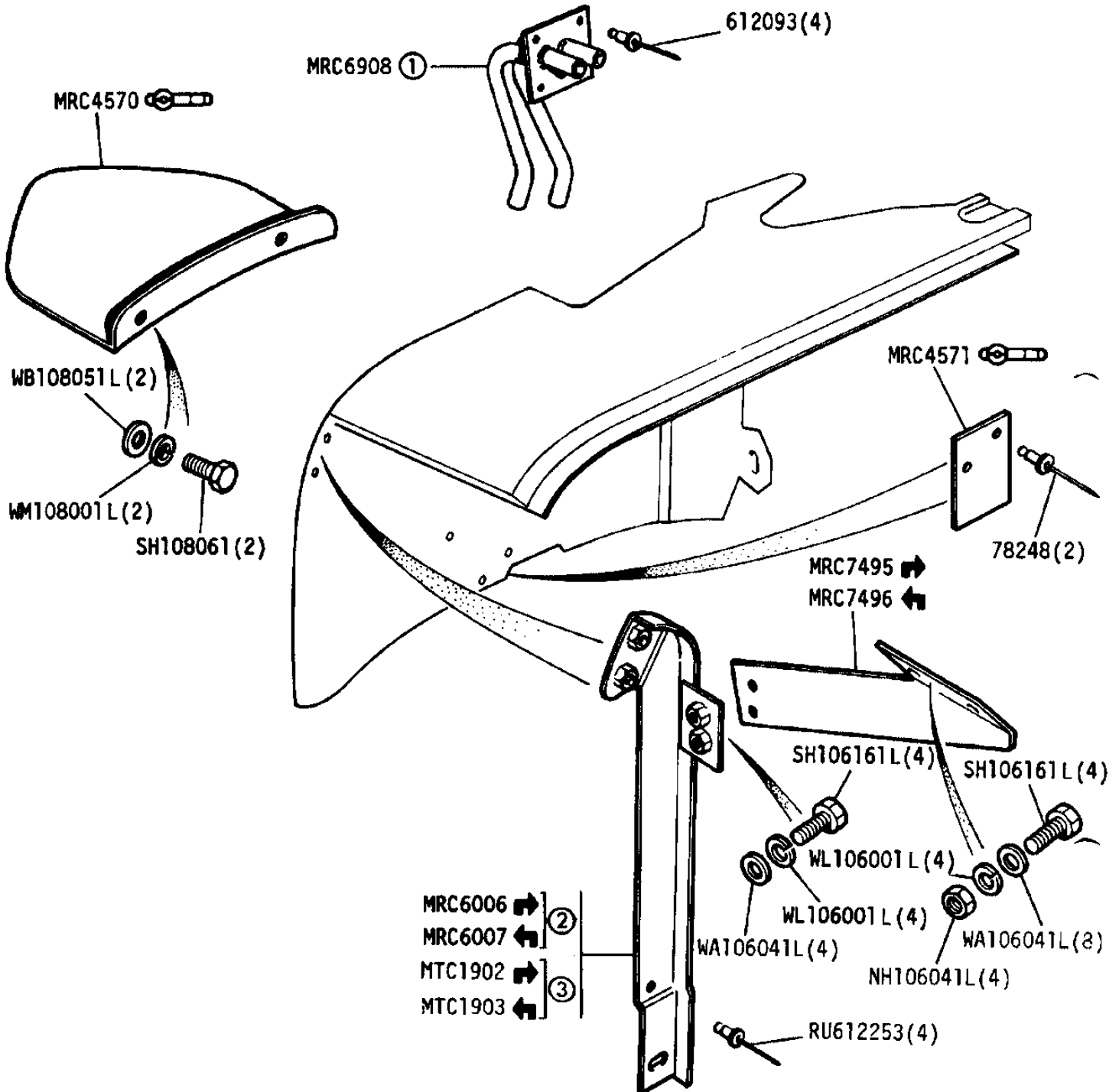
- ① With aperture for fresh air heater intake
- ② UNF
- ③ METRIC

GROUP L
BODY - Front Wing Top and Valance



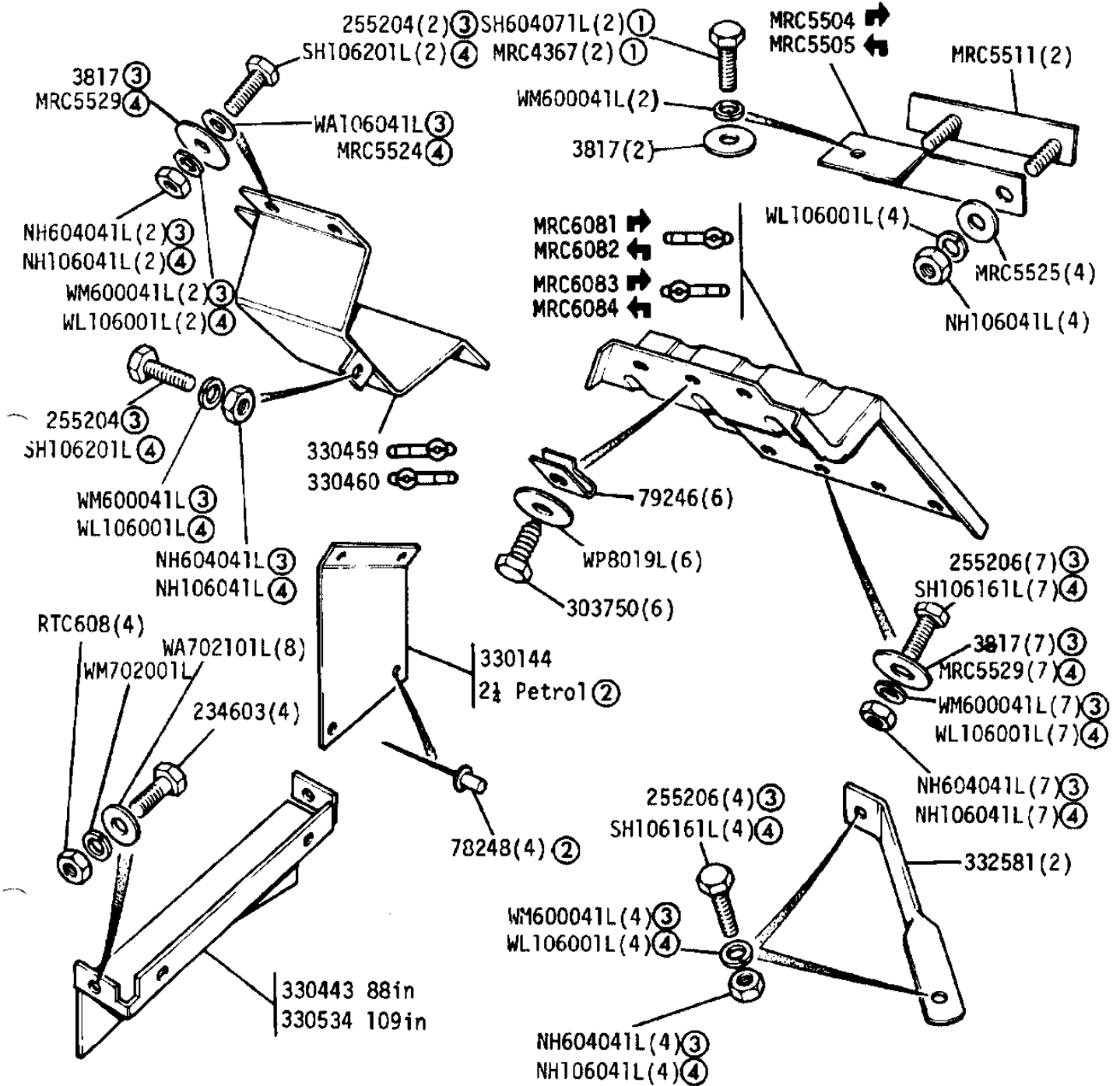
- ① Up to December 1974
- ② From January 1975 onwards
- ③ Up to November 1977 See frame 2I 03 for door mounted mirror
- ④ Except 109 V8
- ⑤ 109 V8 Upto SALLBCAV2AA138641
- ⑥ UNF
- ⑦ METRIC
- ⑧ 109 V8 From SALLBCAV2AA188642 onwards

GROUP L
 BODY - Front wing fittings, 109V8 only



- | | |
|----------------------------------|--|
| ① RH wing only | Shim, wing to valance - MRC4037 (A/R) |
| ② Up to SALLBCAV2AA188641 | Special bolt, Front wing to dash - AM605061(8) |
| ③ From SALLBCAV2AA188642 Onwards | |

GROUP L
BODY - Cover Panels - Front Wings



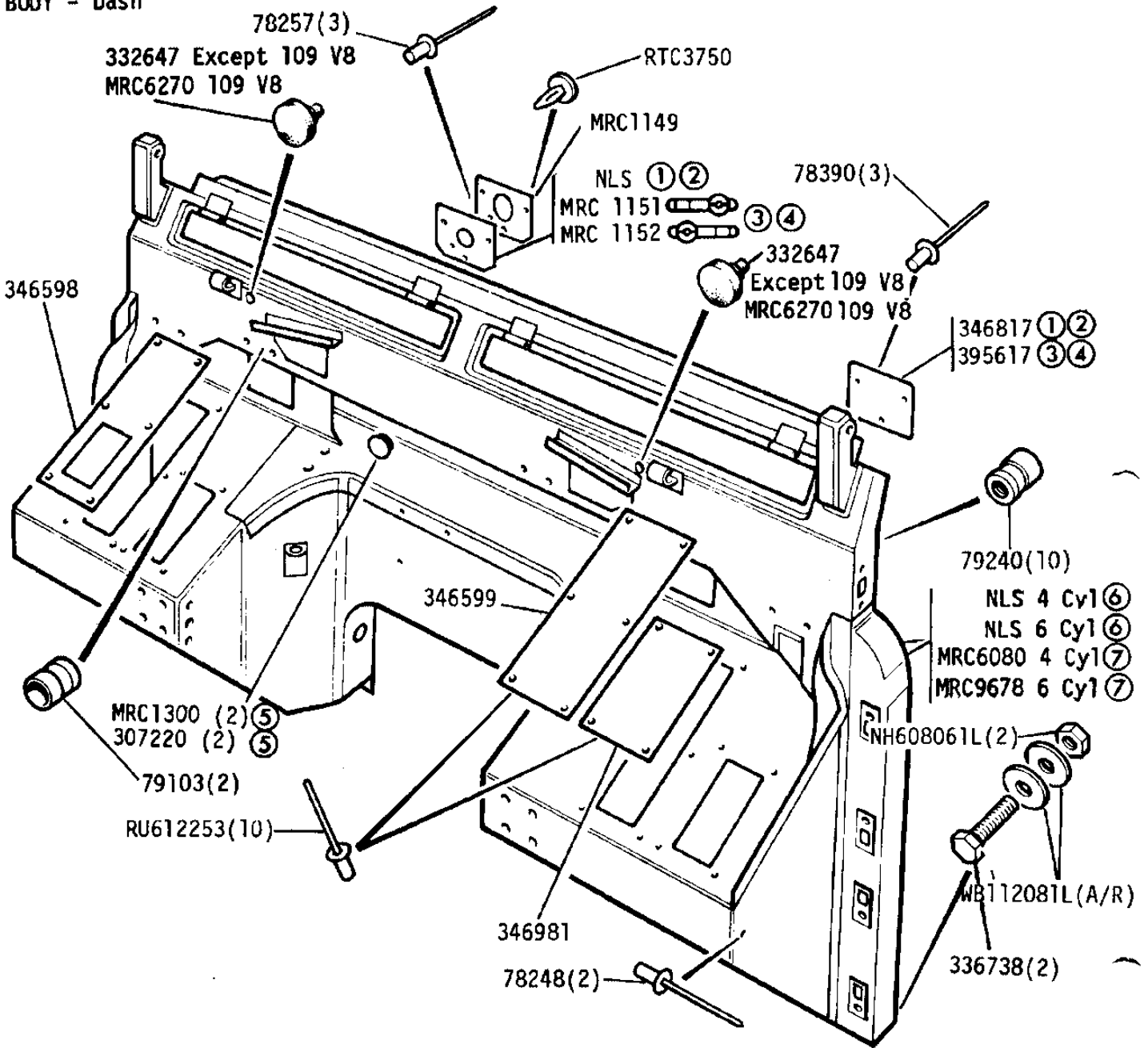
① Alternatives

② Early models only

③ UNF

④ METRIC

GROUP L
BODY - Dash

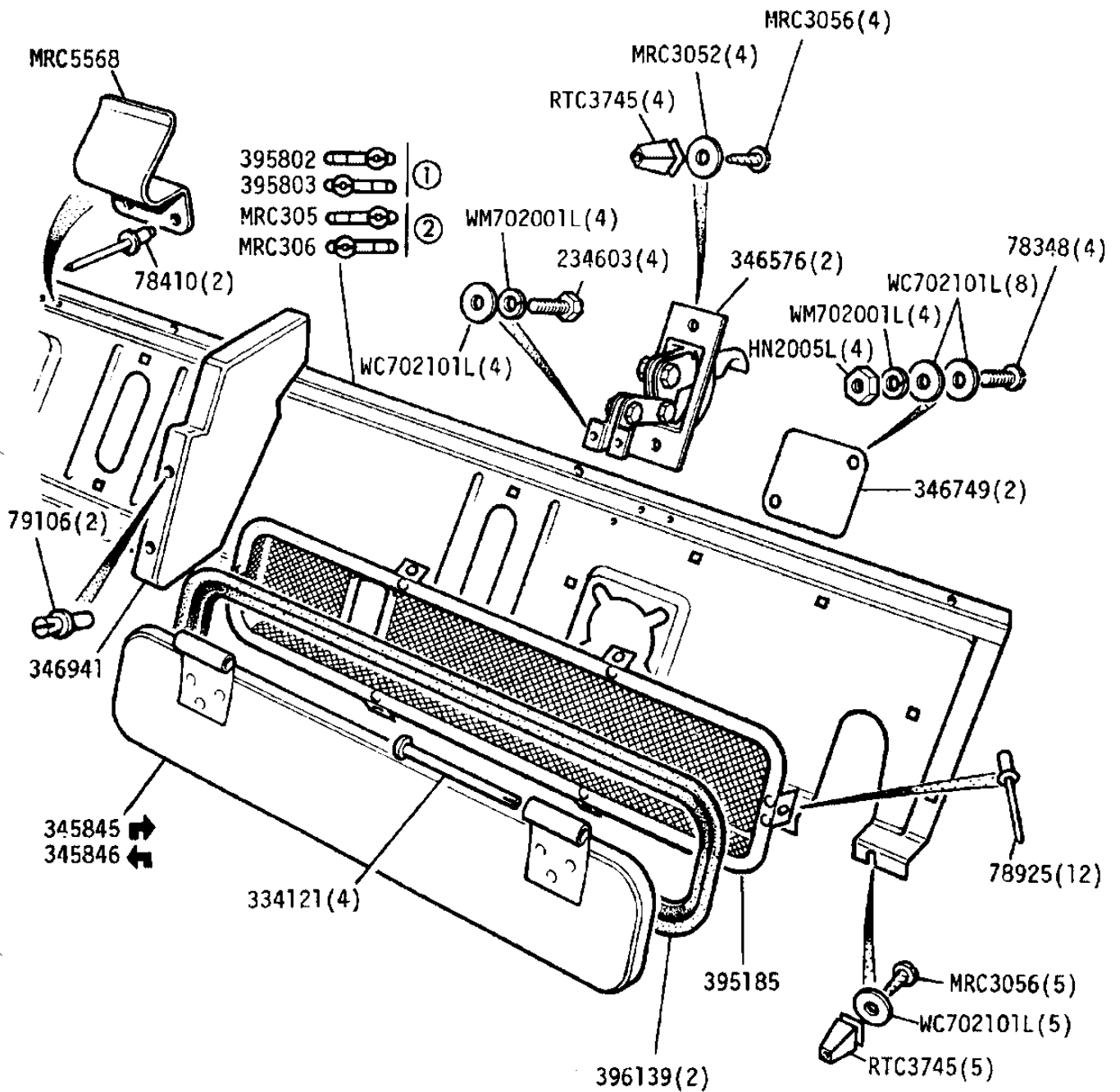


- ① 88 models up to August 1973
- ② 109 models up to vehicle suffix 'B' inclusive
- ③ 88 models from September 1973
- ④ 109 models from vehicle suffix 'C' onwards
- ⑤ Petrol models
- ⑥ Up to October 1975
- ⑦ From November 1975

Dash assembly MRC6080 109 V8
Note-Dash assembly MRC6080
can also be fitted to
4 cyl vehicles
see note on page 2G 10

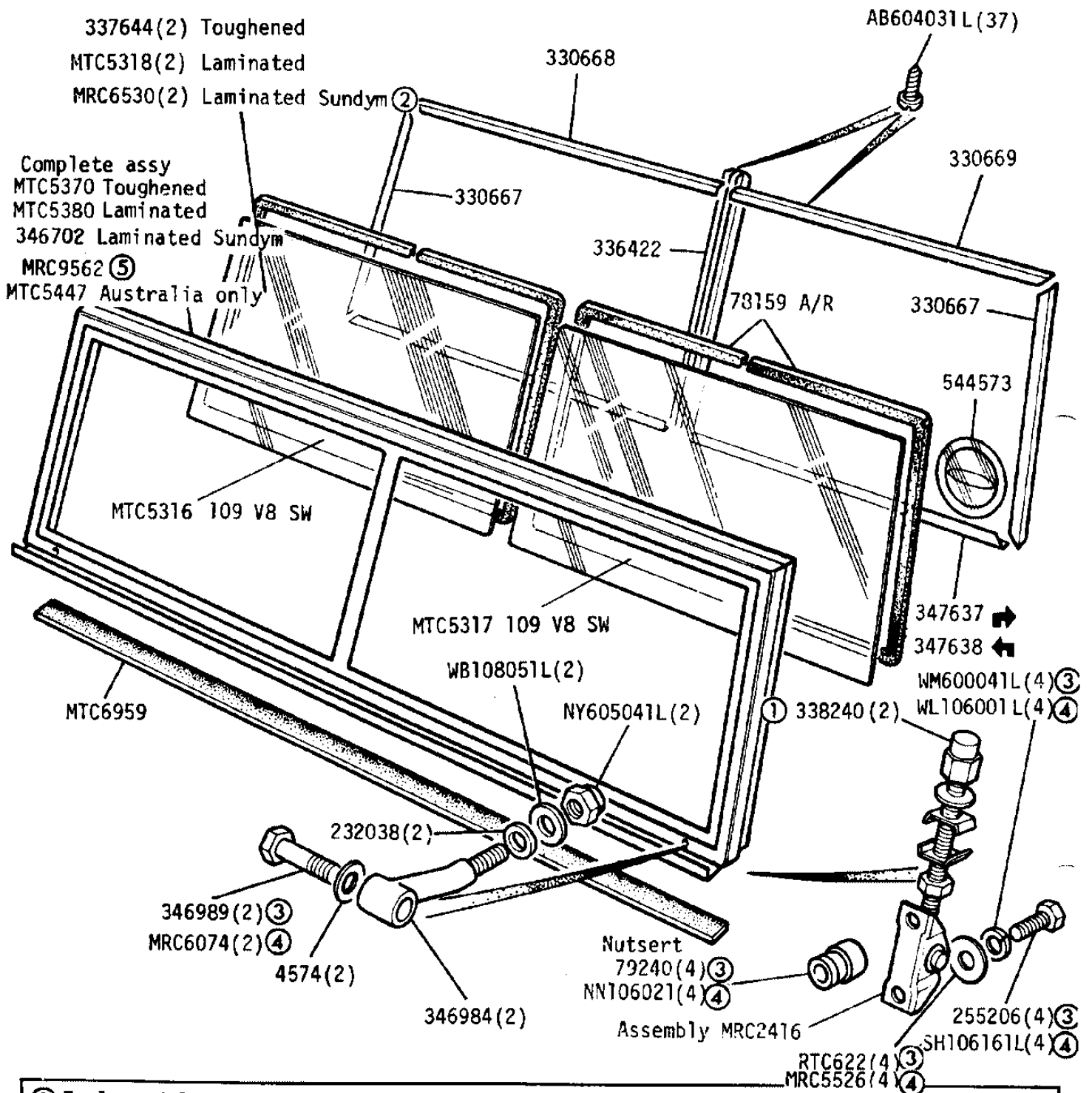
MRC9563 Instruction plate, diff lock - 109 V8

GROUP L
 . JY - Ventilator and Flyscreen



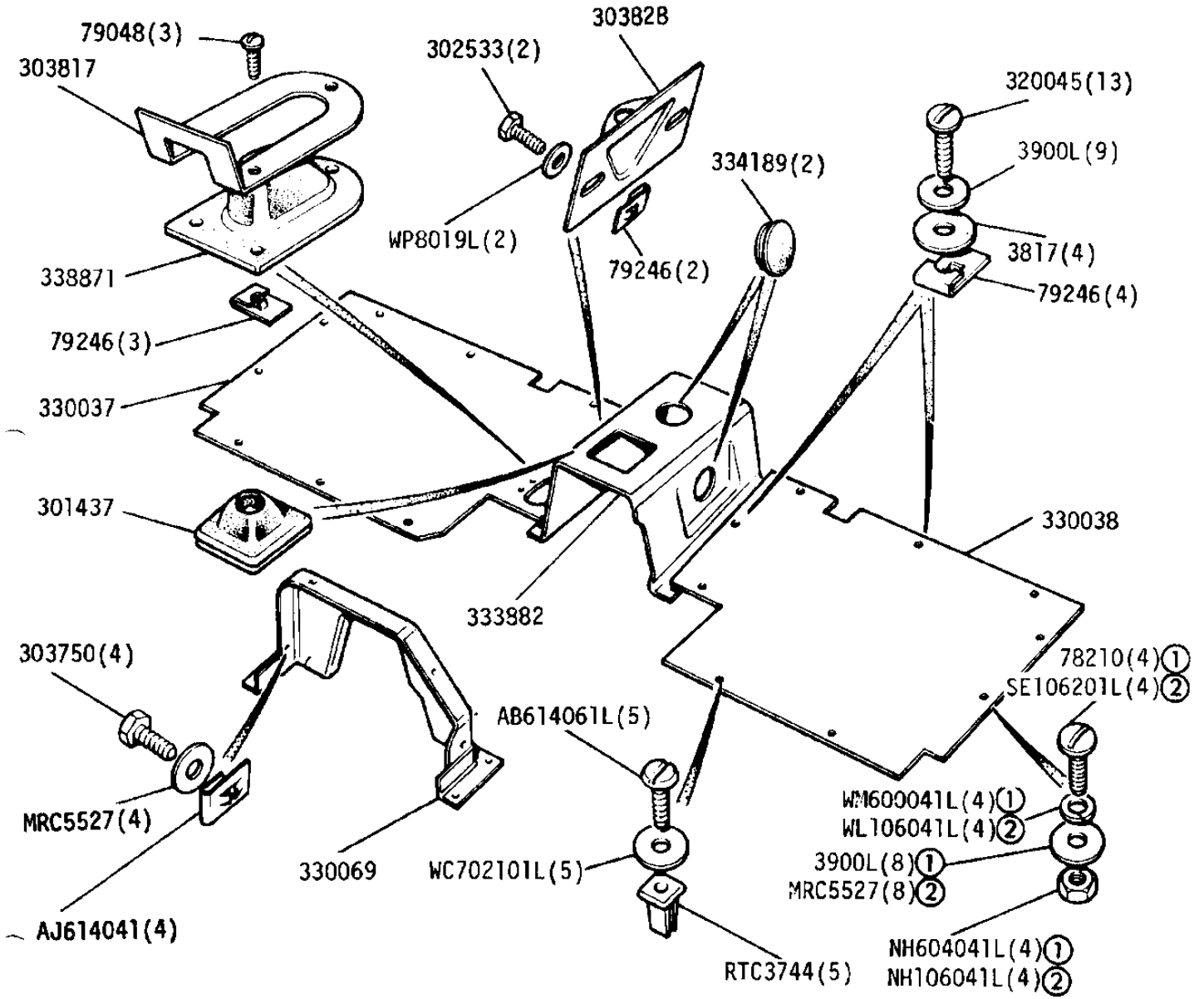
- ① Up to October 1975
 ② From November 1975 onwards

GROUP L
BODY - Windscreen



- ① Early models
- ② Except 109 V8 SW
- ③ UNF
- ④ Metric
- ⑤ County Station Wagon and 109 V8

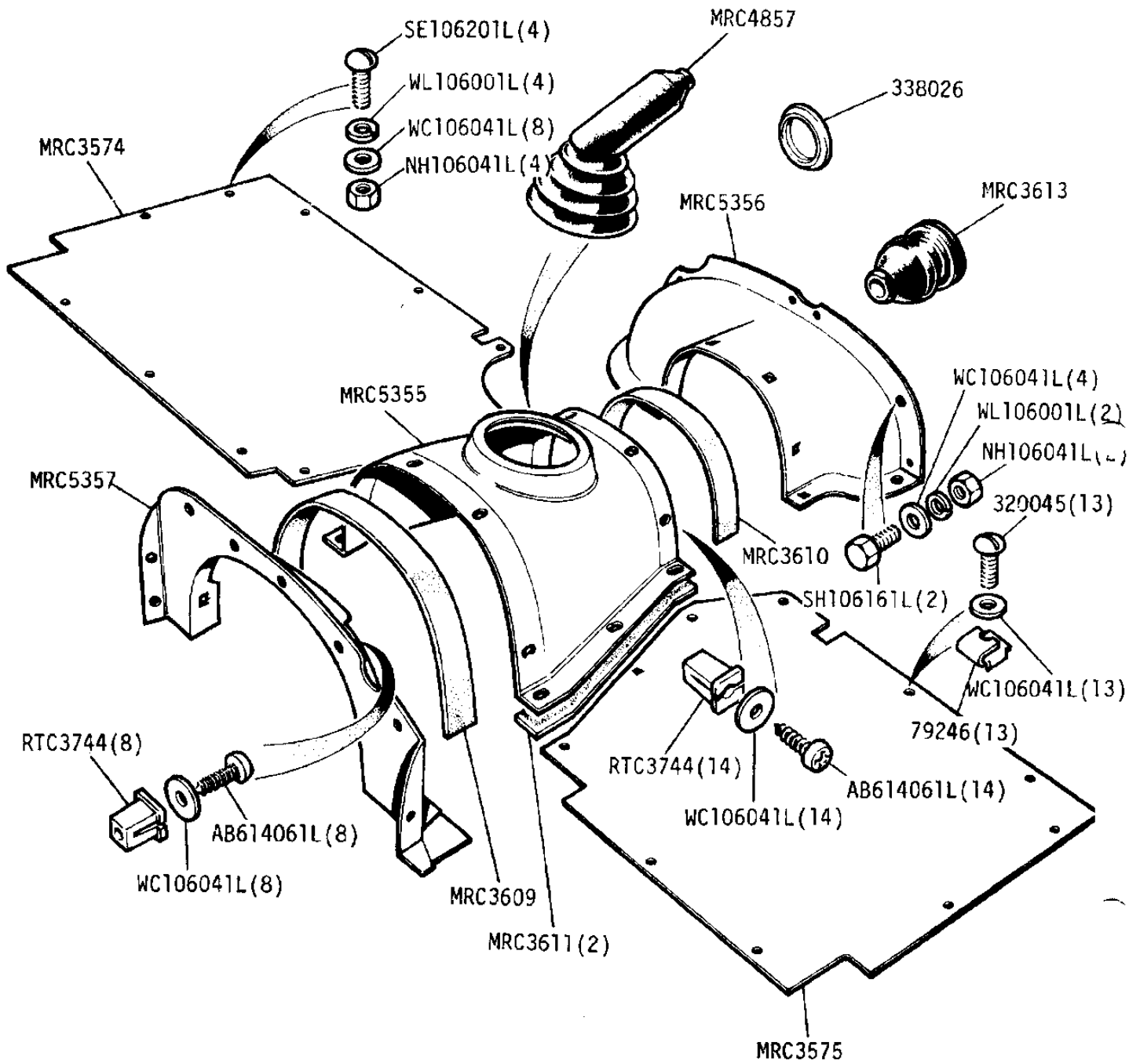
GROUP L
 ODY - Front Floor 2½ Litre Petrol and Diesel



Note-When fitting MRC6080 Dash assembly to 4 cyl vehicles, MRC4135 Bridge plate) Also
 MRC5357 Gearbox diaphragm panel) required

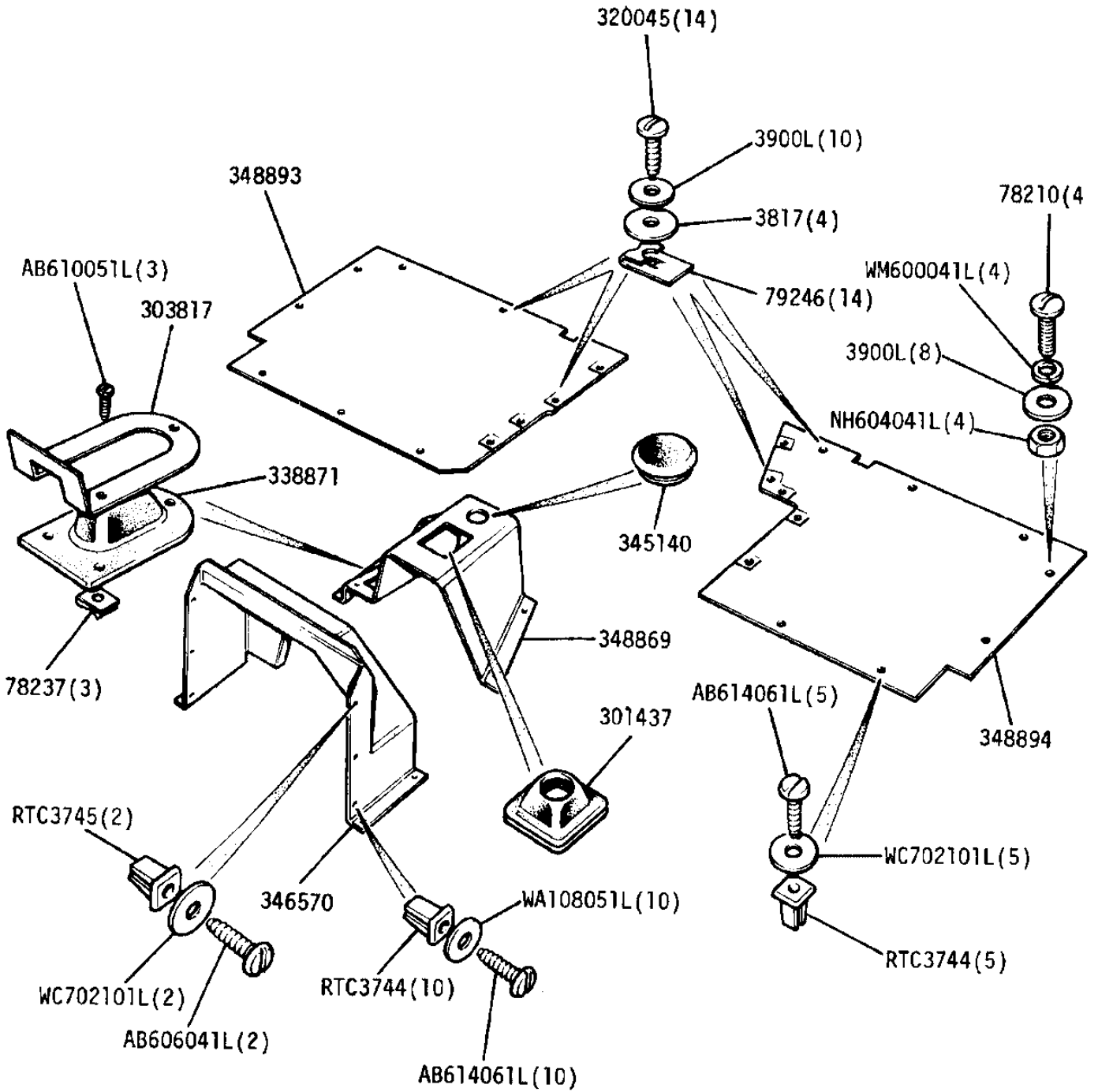
① UNF
 ② METRIC

GROUP L
 BODY - Front floor 109 V8

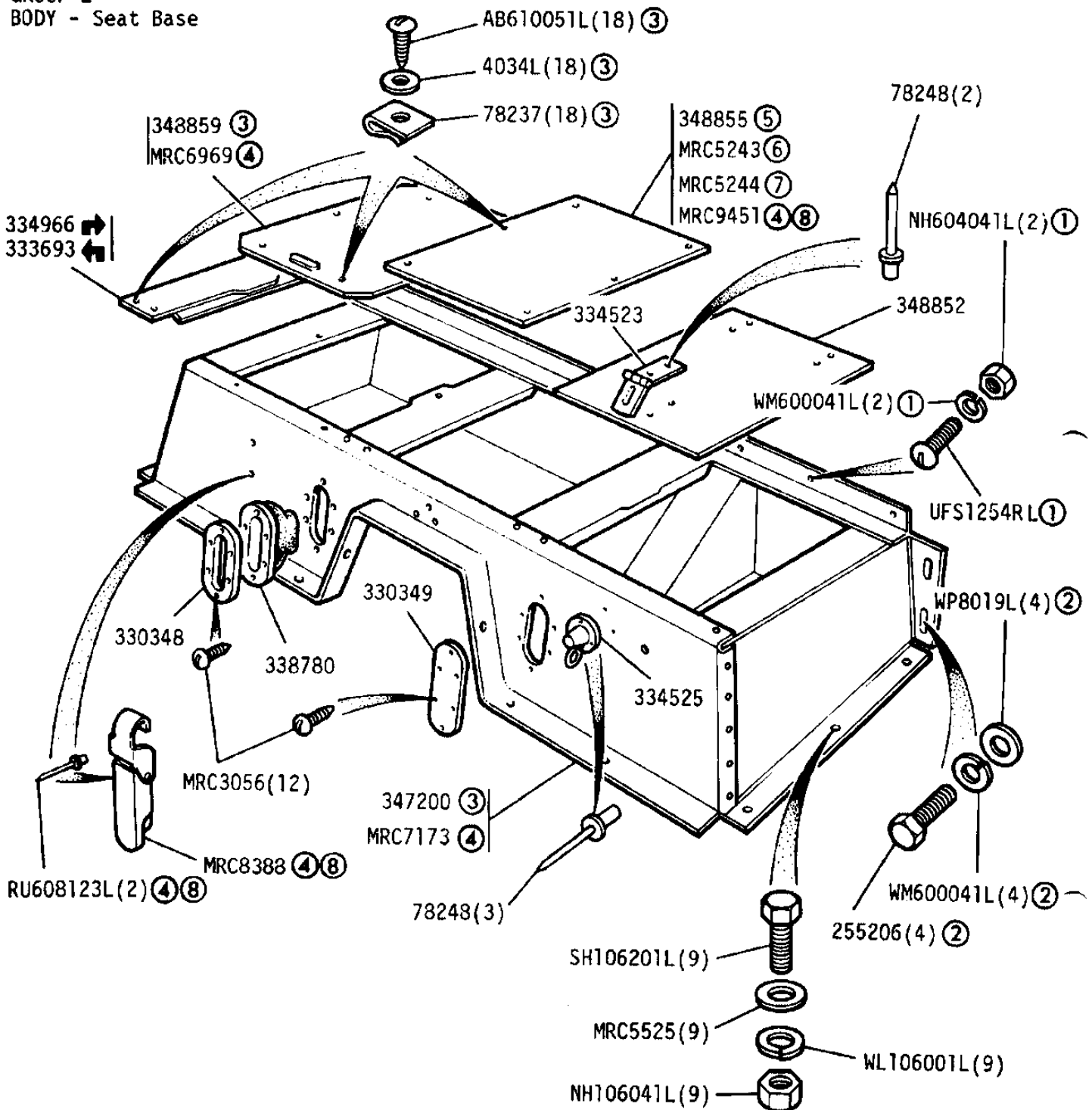


MRC7044 Cover - tunnel
 MRC4447 Cover - dash centre

GROUP L
 BODY - Front Floor 2.6 Litre Petrol

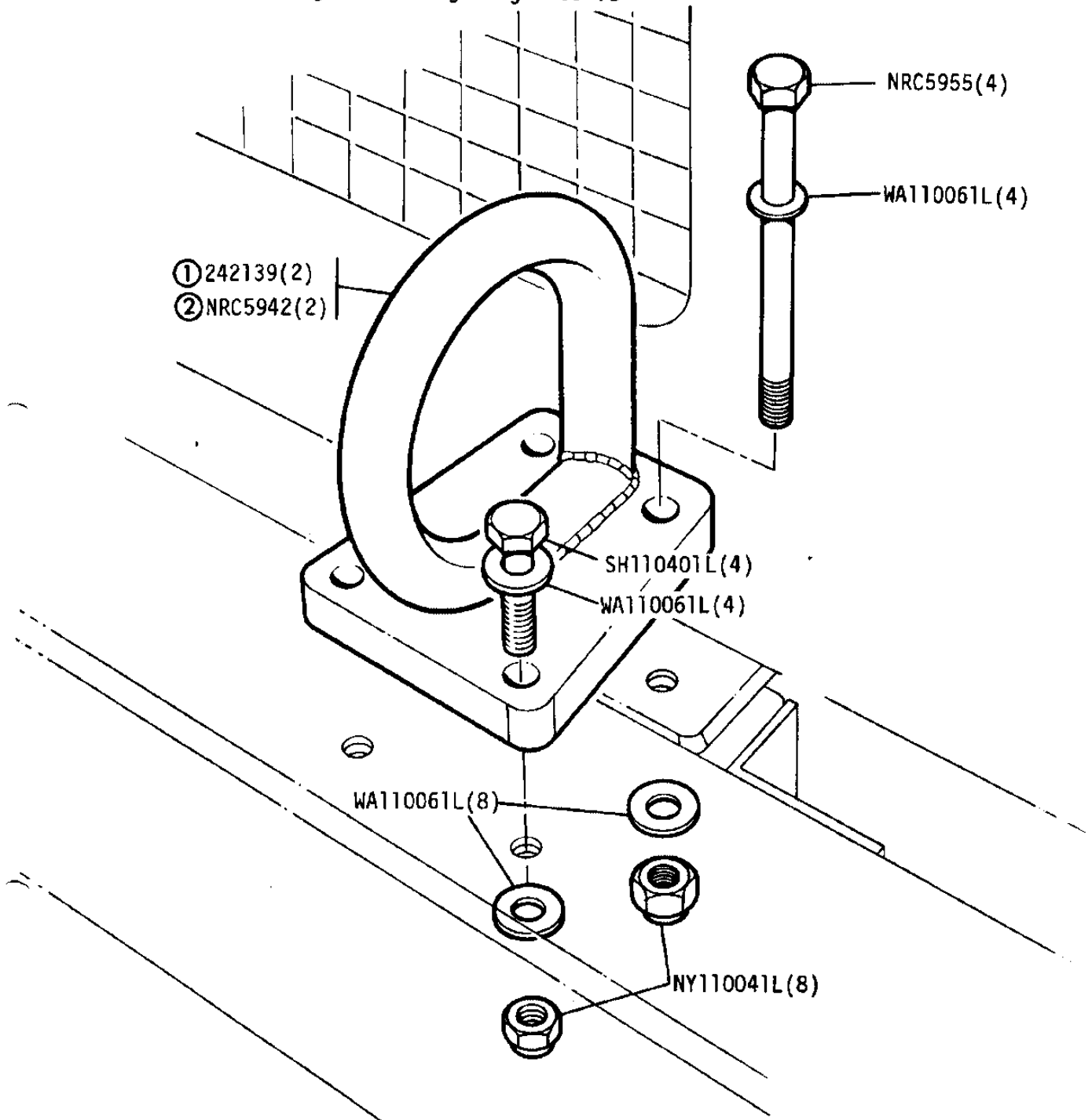


GROUP L
BODY - Seat Base



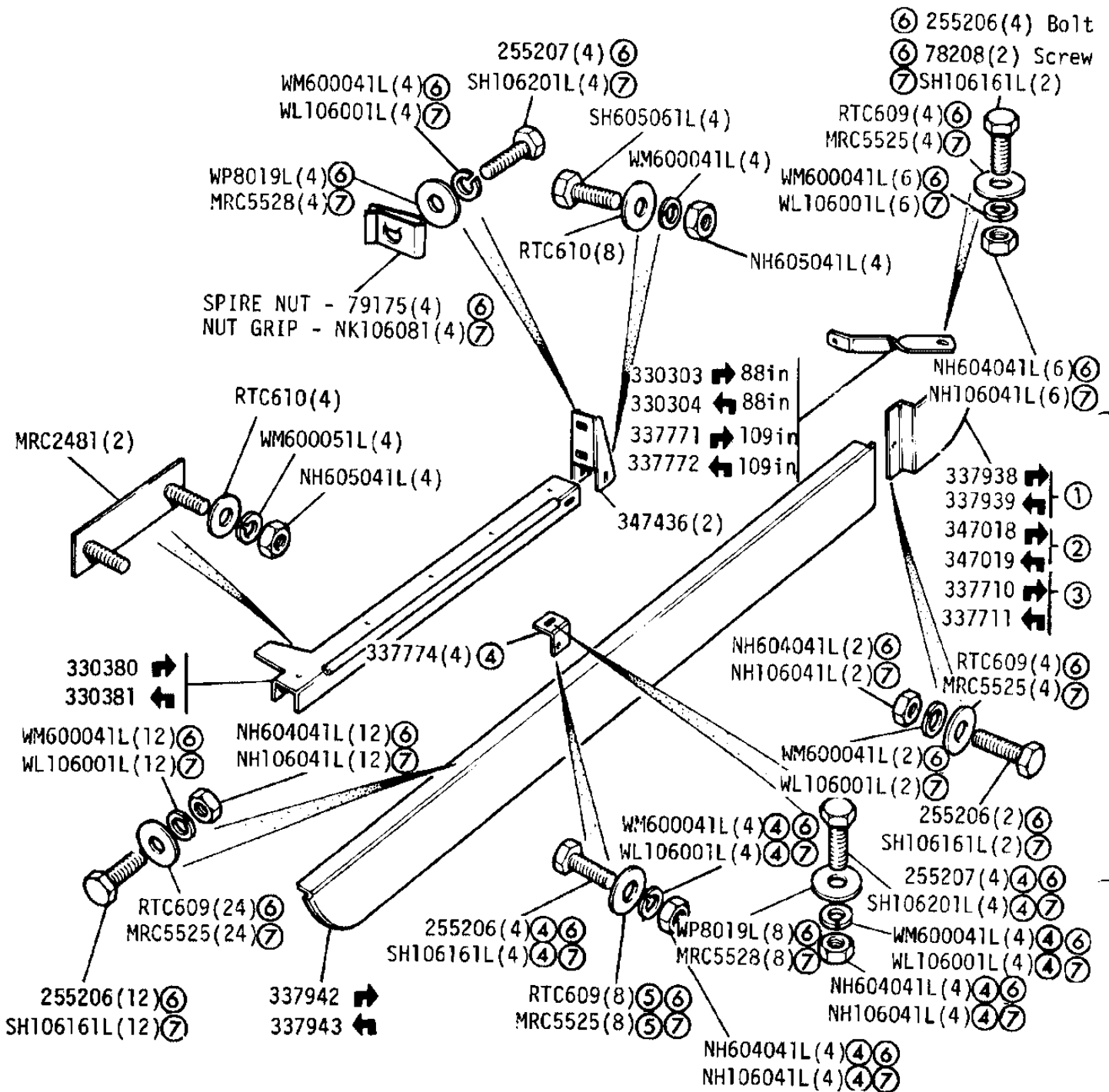
- | | |
|--|--|
| ① For redundant holes in rear stiffener | ⑧ Required when extra fuel tank is fitted. |
| ② 109in Station Wagon | |
| ③ Except 109 V8 | |
| ④ 109 V8 | |
| ⑤ Up to August 1982 | |
| ⑥ EEC vehicles from September 1982 | |
| ⑦ Non - EEC vehicles from September 1982 | |
- 109 V8 {
Seat base assy (without LH side locker) - MRC7174
Battery base - MRC7175
Seal - battery compartment - MRC9477
Locating angle - MRC8135

GROUP L
CHASSIS - Front lifting and towing rings 109 V8



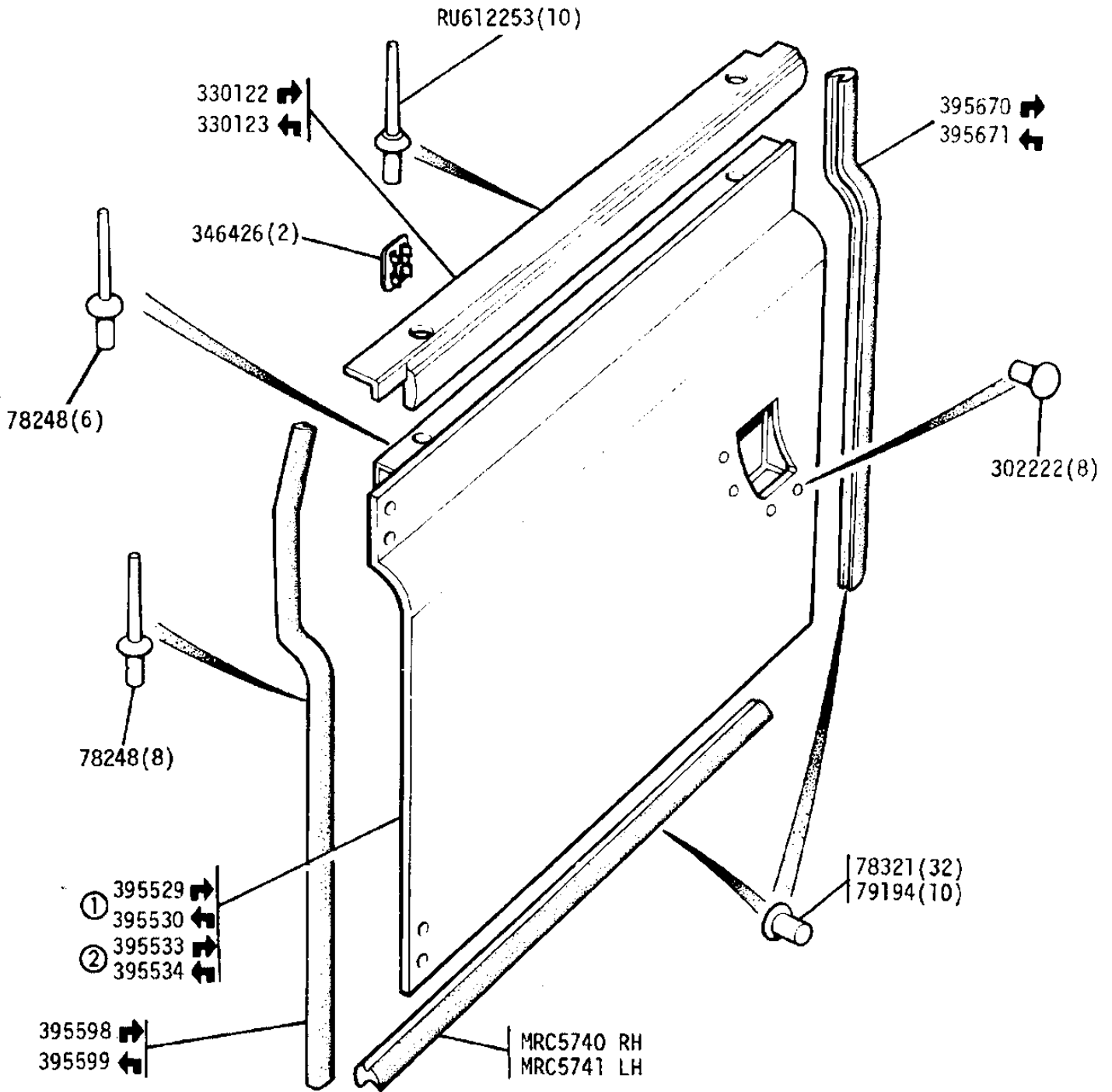
- ① Up to May 1980
- ② From June 1980 Onwards

GROUP L
BODY - Sill Panels



- | | |
|---|-------------------------------|
| ① | 88in |
| ② | 109in |
| ③ | 109in Station Wagon |
| ④ | 6 off on 109in Station Wagon |
| ⑤ | 12 off on 109in Station Wagon |
| ⑥ | UNF |
| ⑦ | METRIC |
- LAND ROVER 2G 13 2RE 83

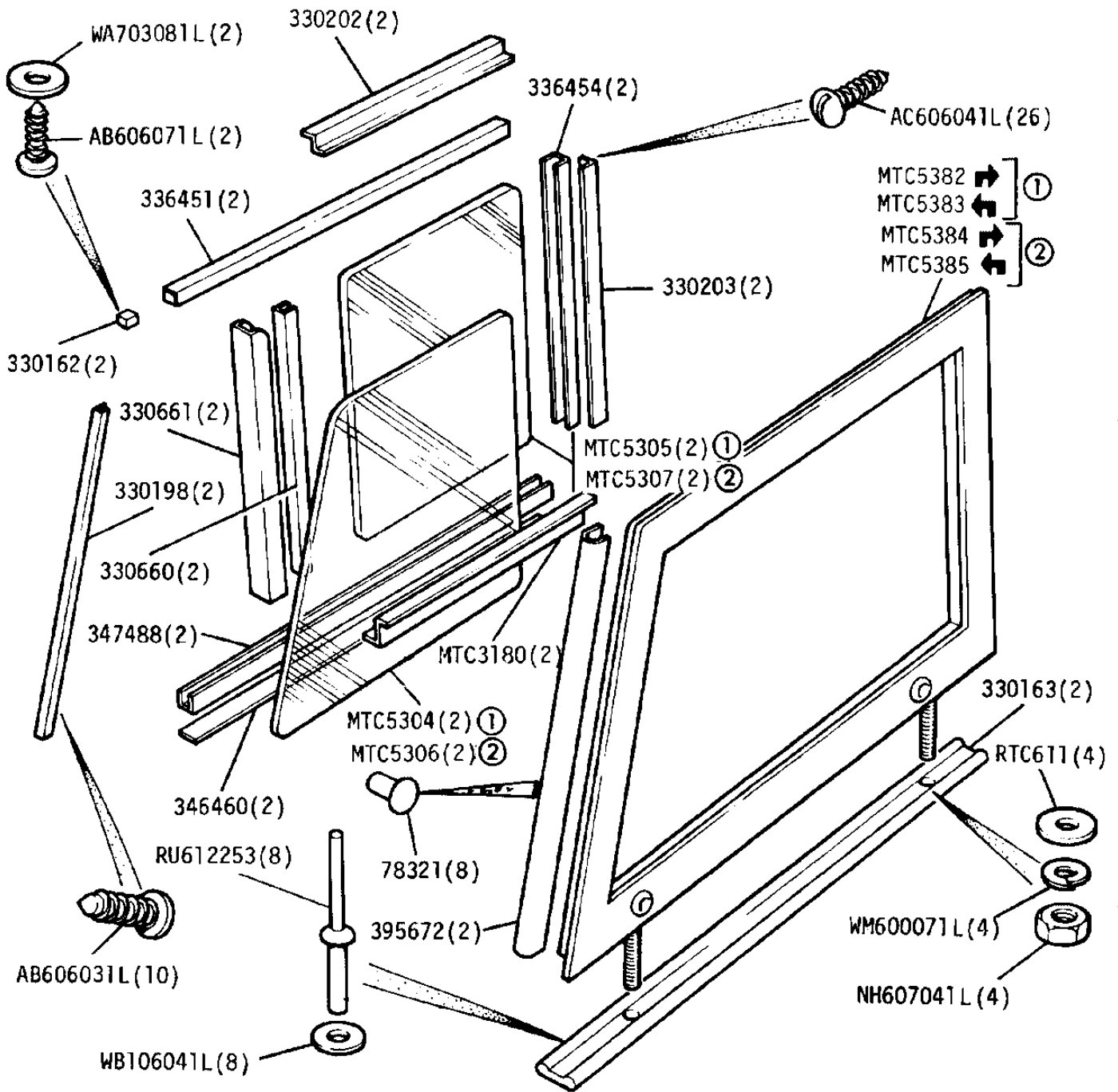
GROUP L
BODY - Front Door



- ① EXCEPT 109 V8
- ② 109 V8

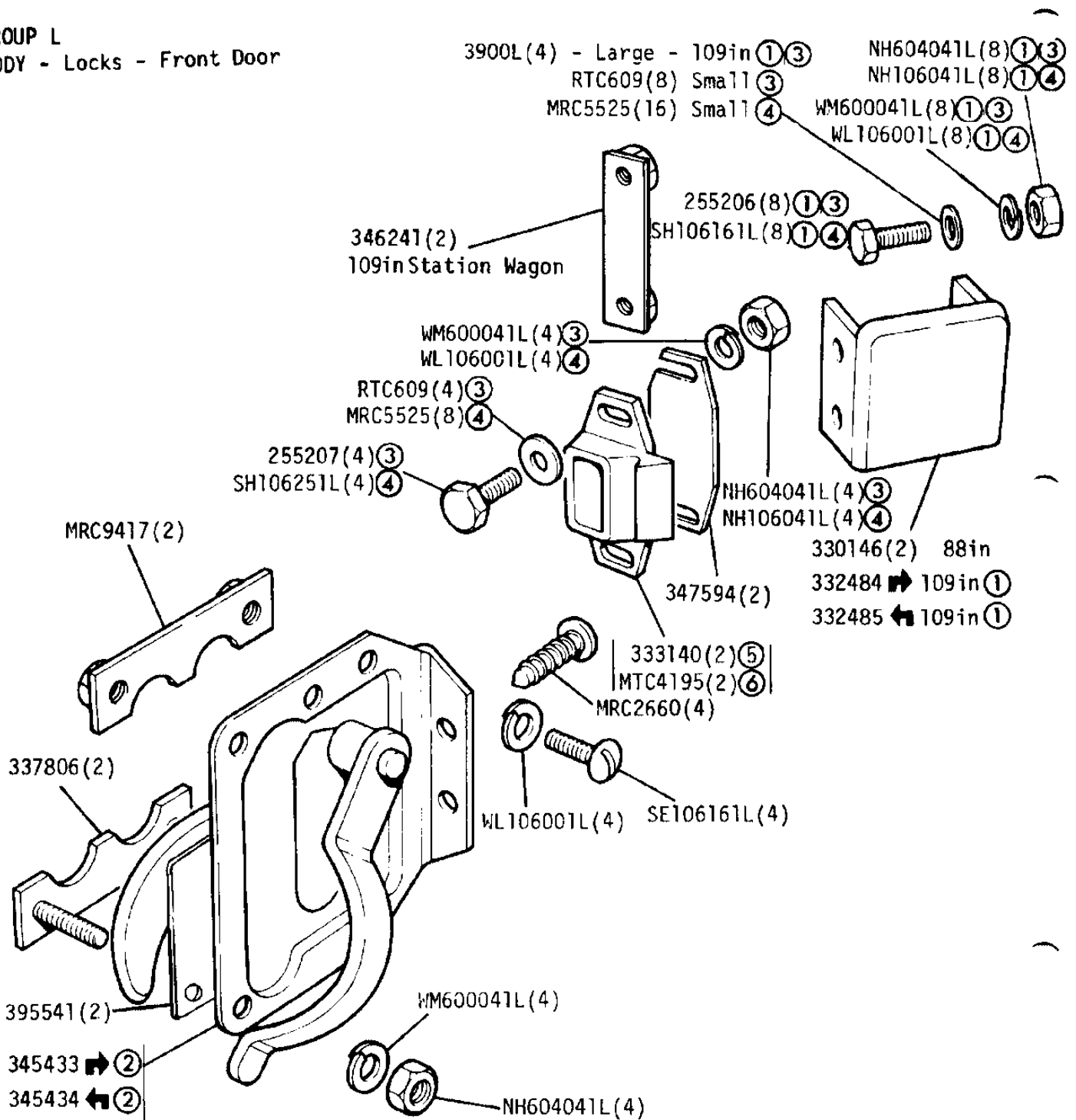
ONE PIECE DOOR SEALS RH MTC4112
LH MTC4113

GROUP L
 BODY - Windows, Channels and Side Screens - Front Door



- ① Clear glass
- ② Sundym glass

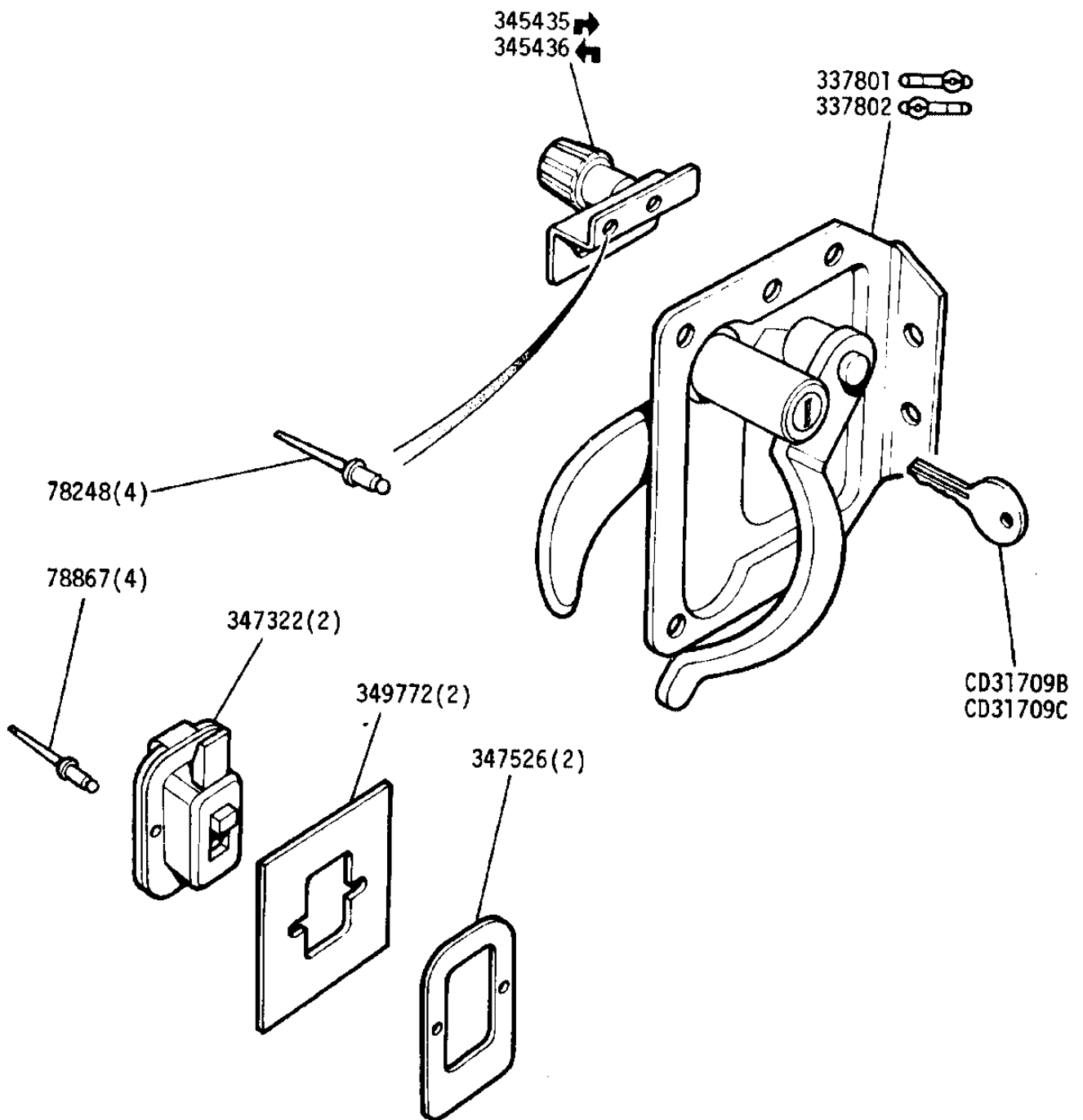
GROUP L
BODY - Locks - Front Door



- ① Not required for 109in Station Wagon
- ② Alternative to key operated locks on adjacent frame
- ③ UNF
- ④ METRIC
- ⑤ Upto November 1981
- ⑥ From December 1981

GROUP L

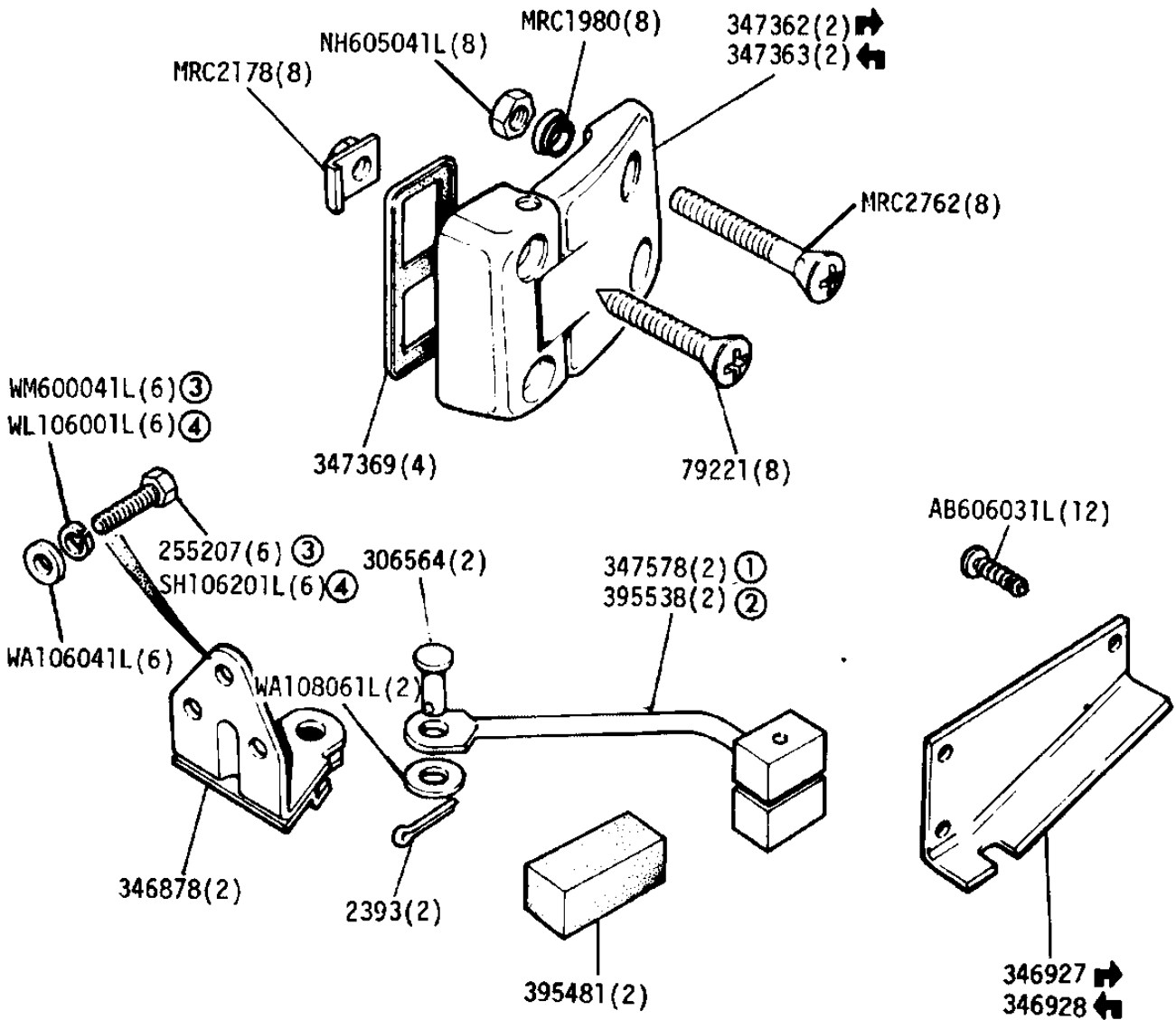
BODY - Private locks and sliding window catch front doors



Alternative to locks on adjacent frame

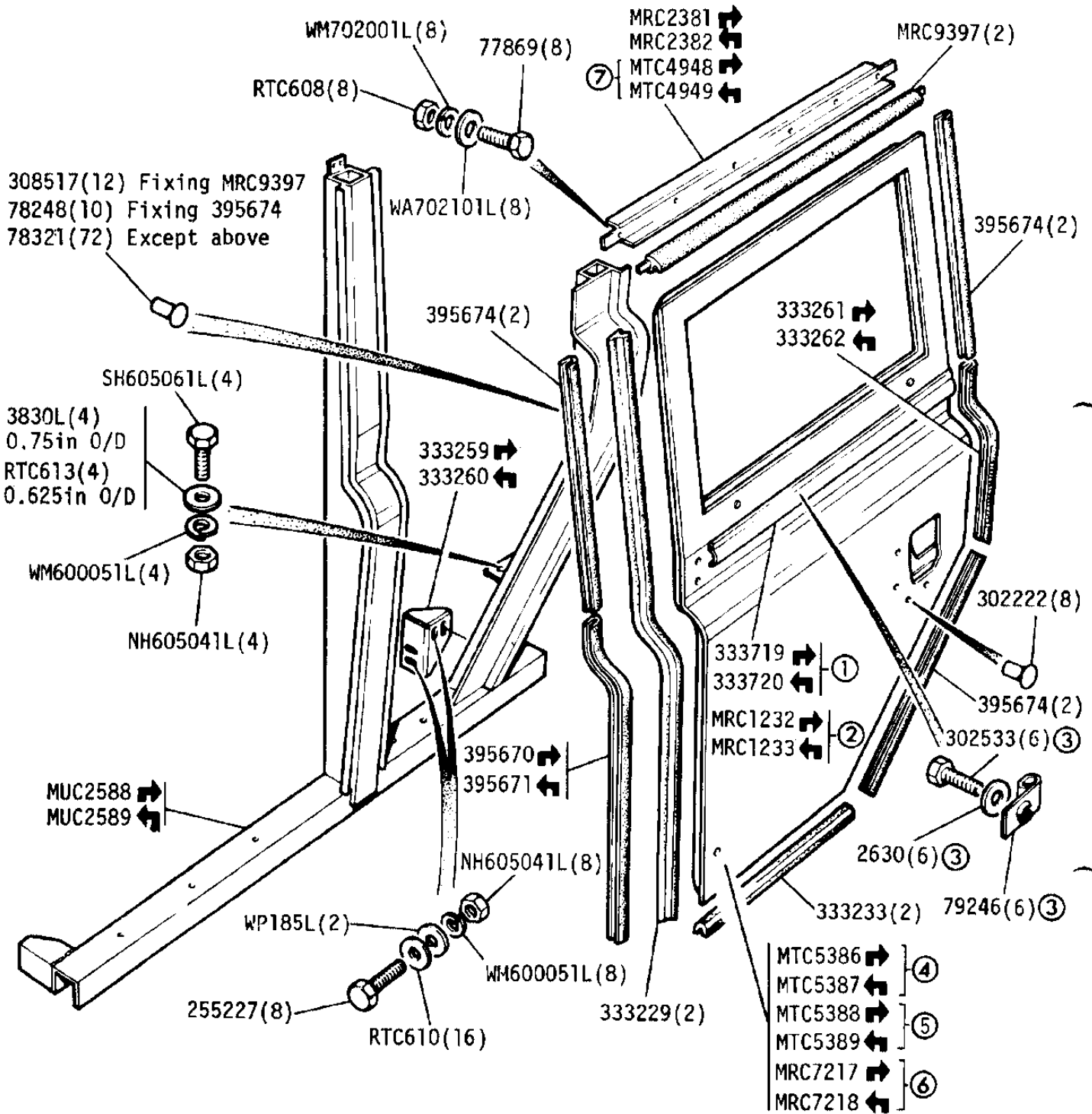
Seal, window catch - MTC3118(2)

GROUP L
 BODY - Hinges and Straps - Front door



- ① Up to 19th September 1972
- ② From 20th September 1972 onwards
- ③ UNF
- ④ METRIC

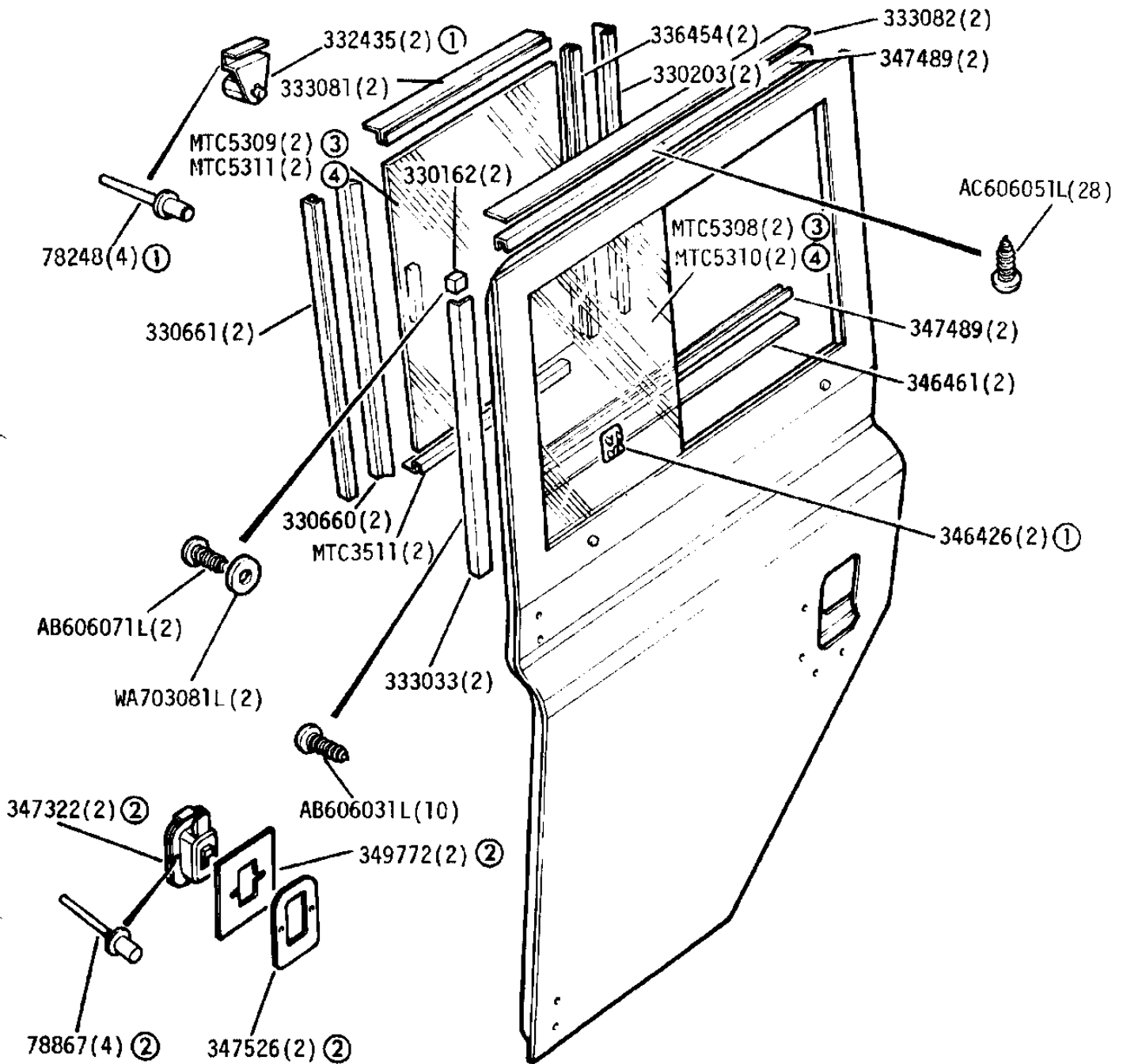
GROUP L
BODY - Rear Side Door and Frame - 109in Station Wagon



- ① Mouldings with 4 fixing points
- ② Moulding with 3 fixing points
- ③ 6 off required with 3 fixing point mouldings
- ④ Except 109 V8
- ⑤ 109 V8
- ⑥ 109V8 'County' Station Wagon
- ⑦ For One Piece door seals

ONE PIECE DOOR SEALS MTC4114
MTC4115

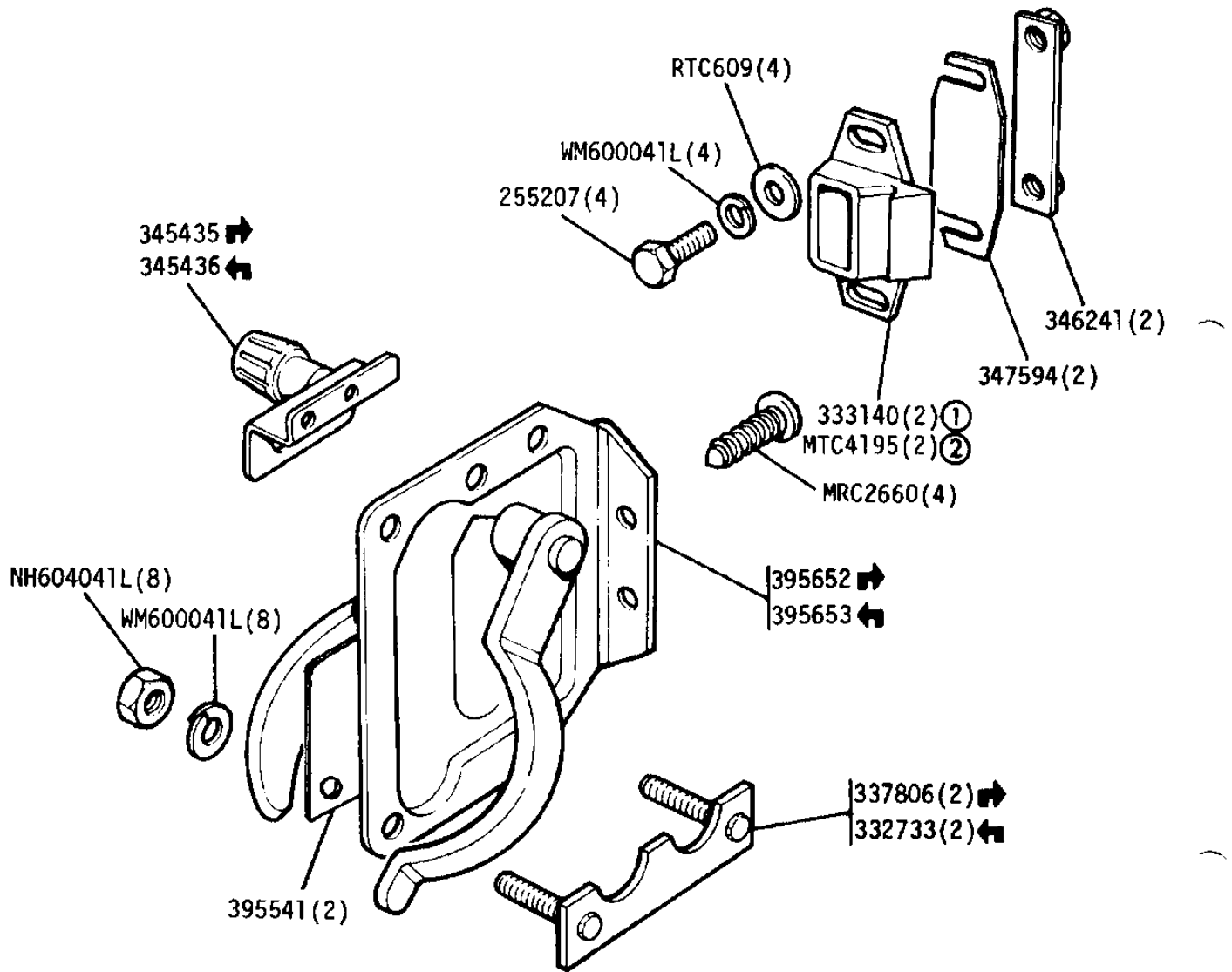
GROUP L
 BODY - Sidescreen - Rear Side Door - 109in Station Wagon



- ① Up to August 1972
- ② From September 1972 onwards
- ③ Except 109 V8 SW
- ④ 109 V8 SW

Seal, window catch - MTC3118(2)

GROUP L
 LOCKS - Rear Side Door - 109in Station Wagon

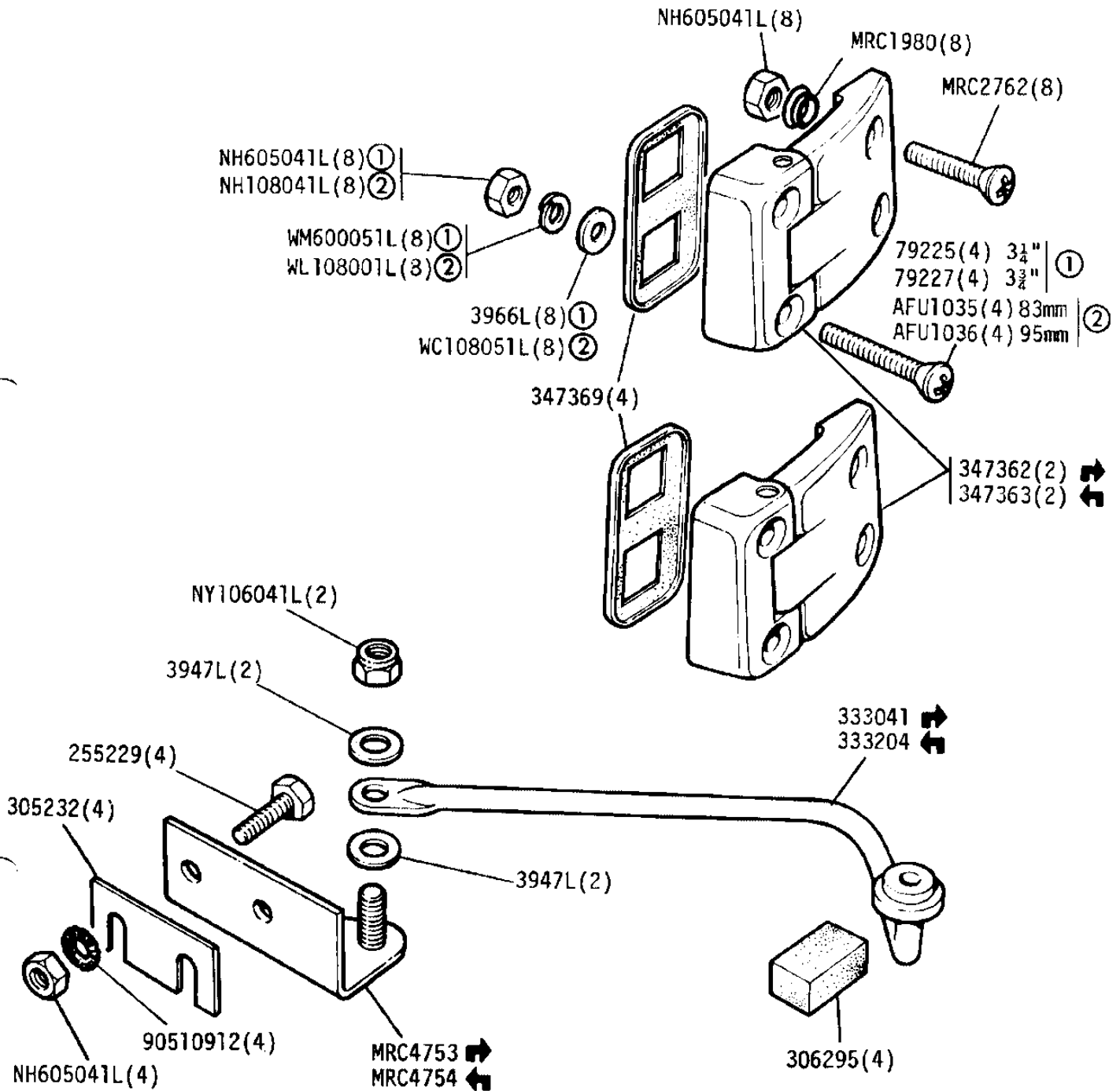


① Upto November 1981
 ② From December 1981

LAND ROVER 2G 18 2RE 244

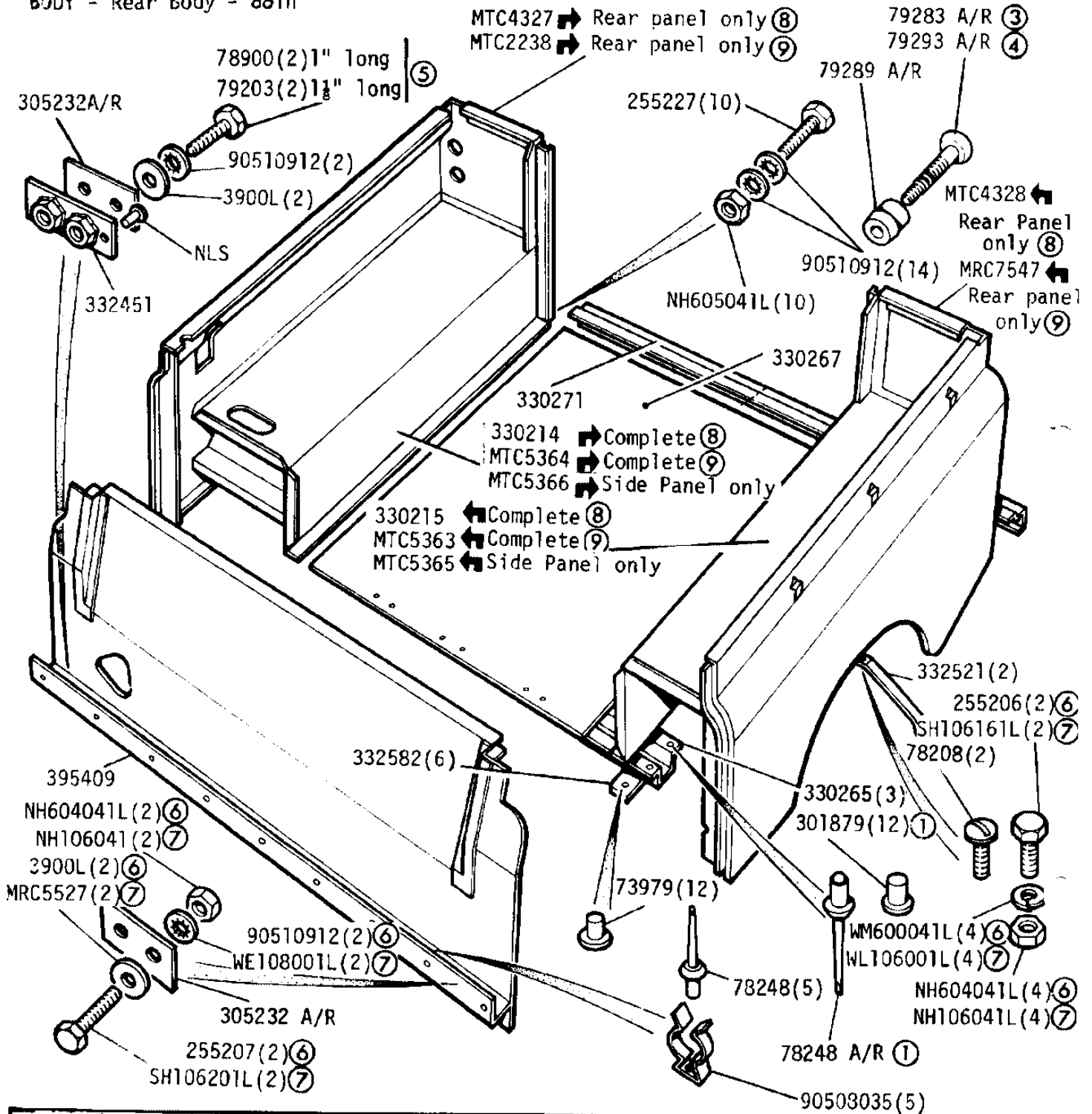
GROUP L

BODY - Hinges and Check Strap - Rear Side Doors - 109" Station Wagon



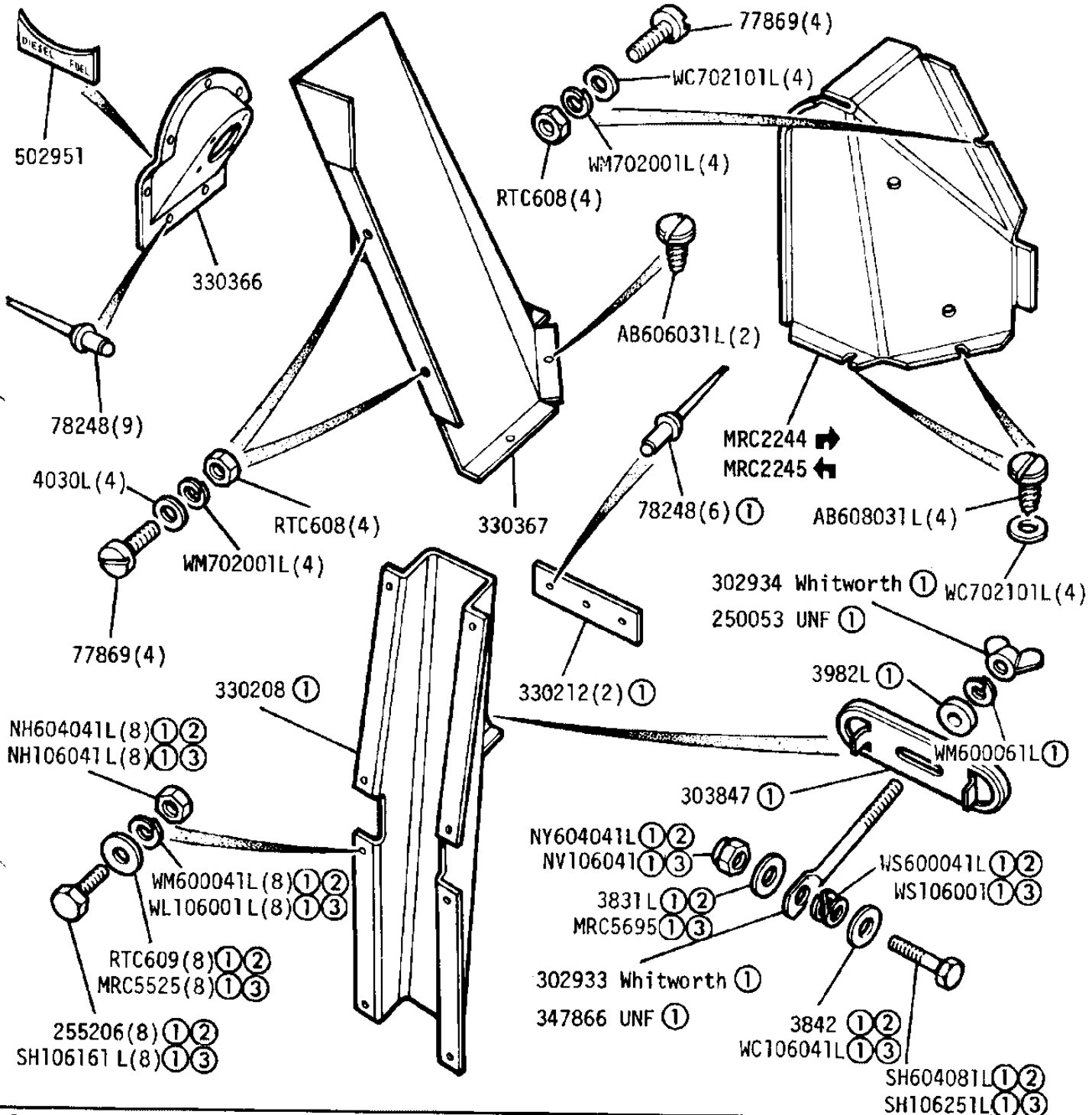
- ① UNF Fixings
- ② Metric Fixings

GROUP L
BODY - Rear Body - 88in



- | | |
|--|------------------------------------|
| Rear Body complete assembly 320863 (8) MTC5360 (9) | (8) Original tail lamp arrangement |
| (1) Rivets fitted up to July 1973 | (9) Modified tail lamp arrangement |
| (2) Pins and Collars from August, 1973 onwards | |
| (3) Dome head | |
| (4) Countersunk head | |
| (5) Alternatives | |
| (6) UNF | |
| (7) METRIC | |
- LAND ROVER 2H 02 3RE 32

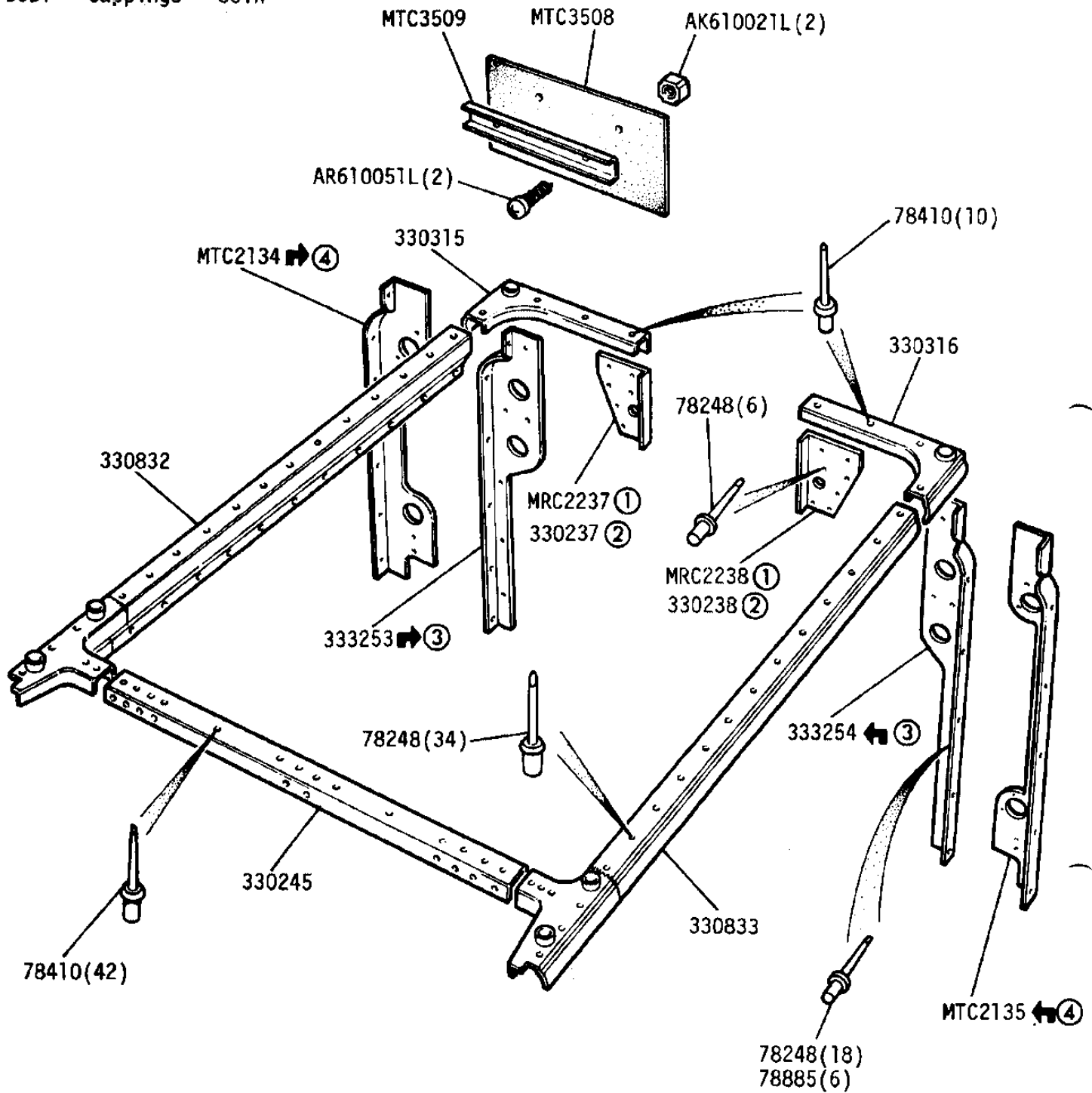
GROUP L
 BODY - Cover Panels and Spare Wheel Clamp - Rear Body 88in



- ① Except Station Wagon
- ② UNF
- ③ METRIC
- ④ Alternatives

- Clip, harness retention - PRC3537
- Plastic flange finisher, harness protection - 570753
- Jack retaining bracket - 367030
- Rivet - RU612183(2)
- Retention ring - 371144
- Retention ring - NRC9101 (4)

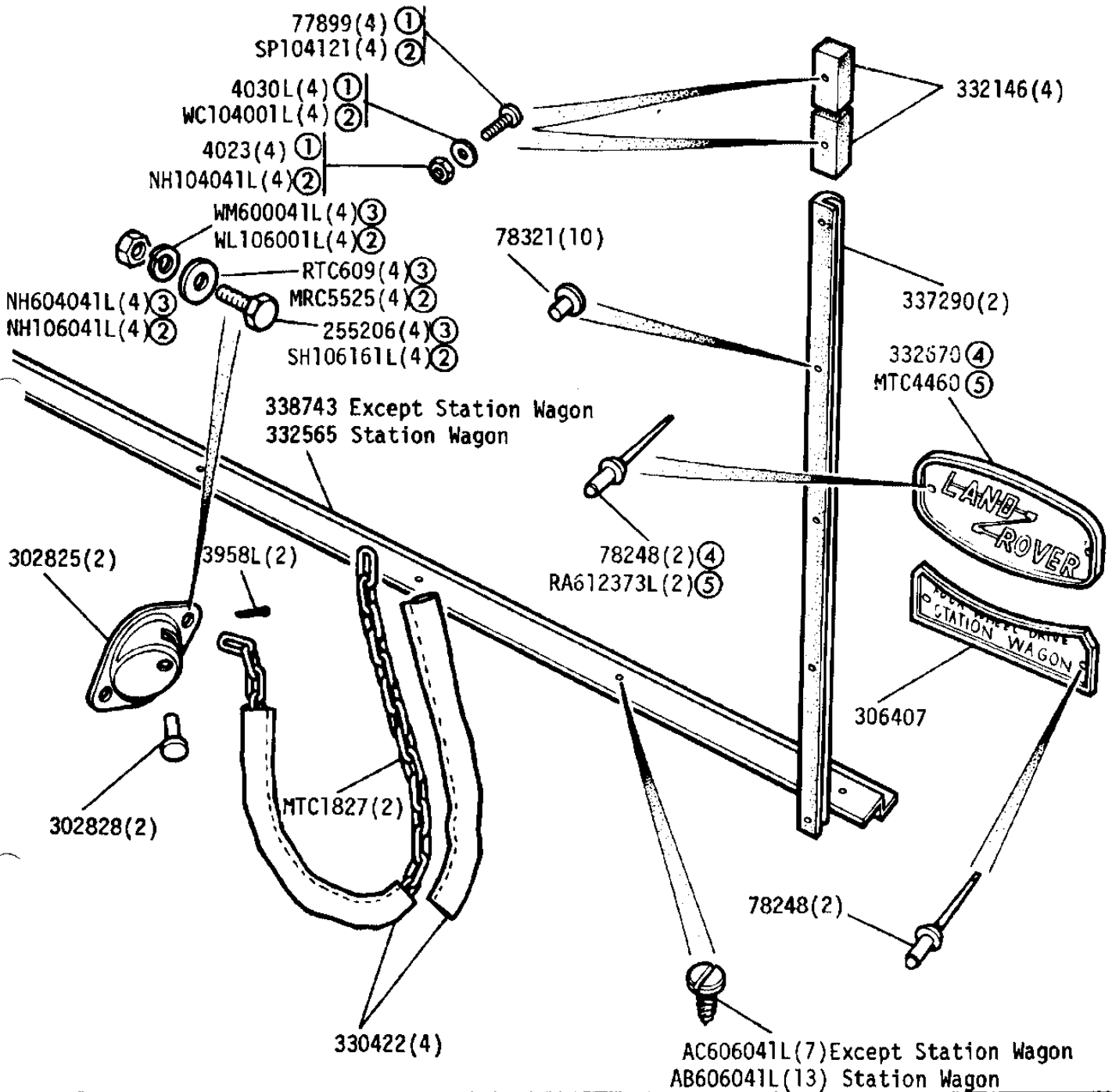
GROUP L
 BODY - Cappings - 88in



- ① Except Station Wagon
- ② Station Wagon
- ③ Original tail lamp arrangement
- ④ Modified tail lamp arrangement

GROUP L

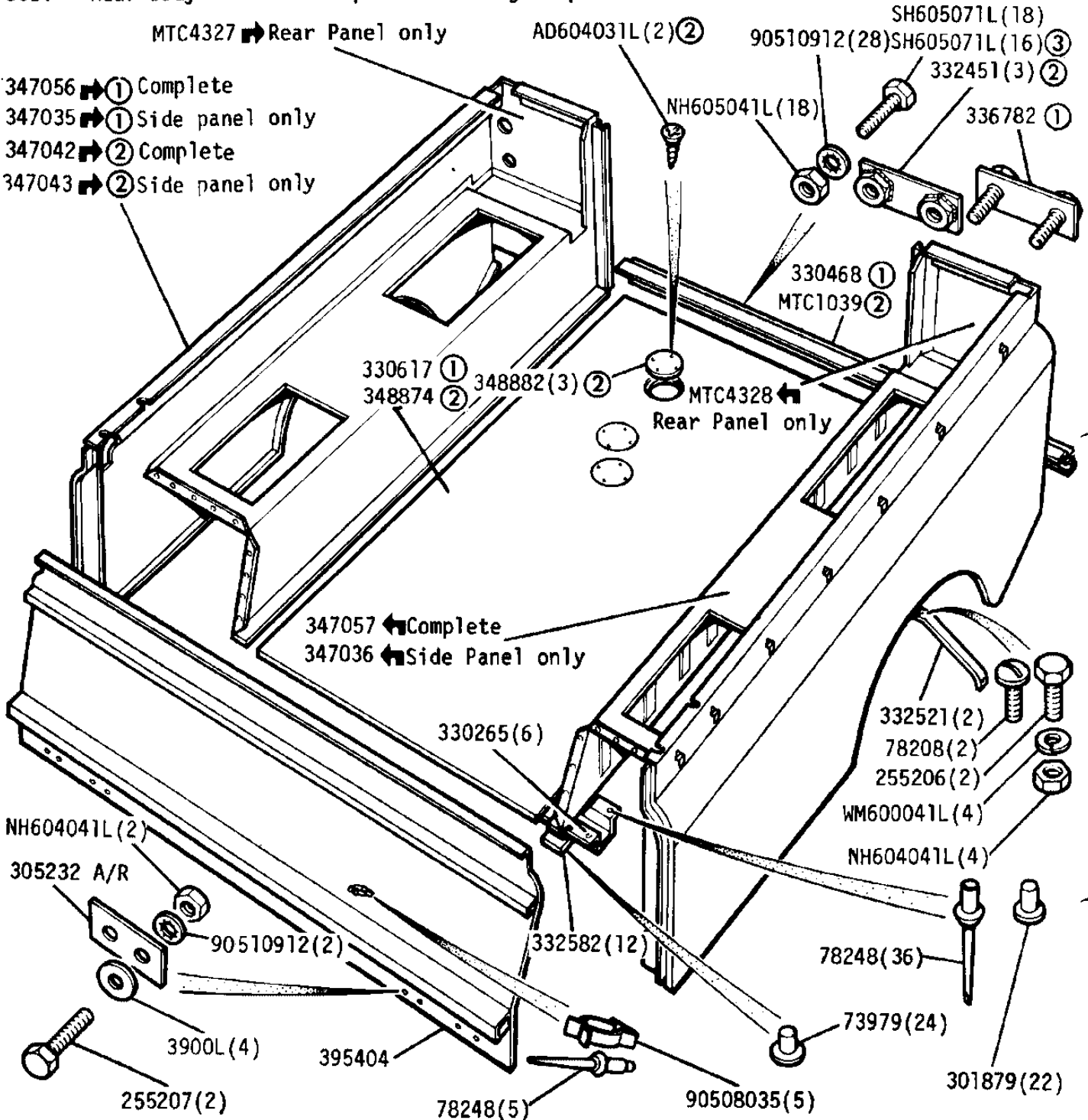
JDY - Tailboard Fixings and Rear Name Plate - 88in



- ① BA Fixings) Alternatives
- ② Metric Fixings)
- ③ UNF Fixings)
- ④ Fitted upto SALLDHAH7AA186336
- ⑤ Fitted from SALLDHAH7AA186337 onwards

GROUP L

BODY - Rear Body - 109in except Station Wagon up to vehicle suffix 'B' inclusive

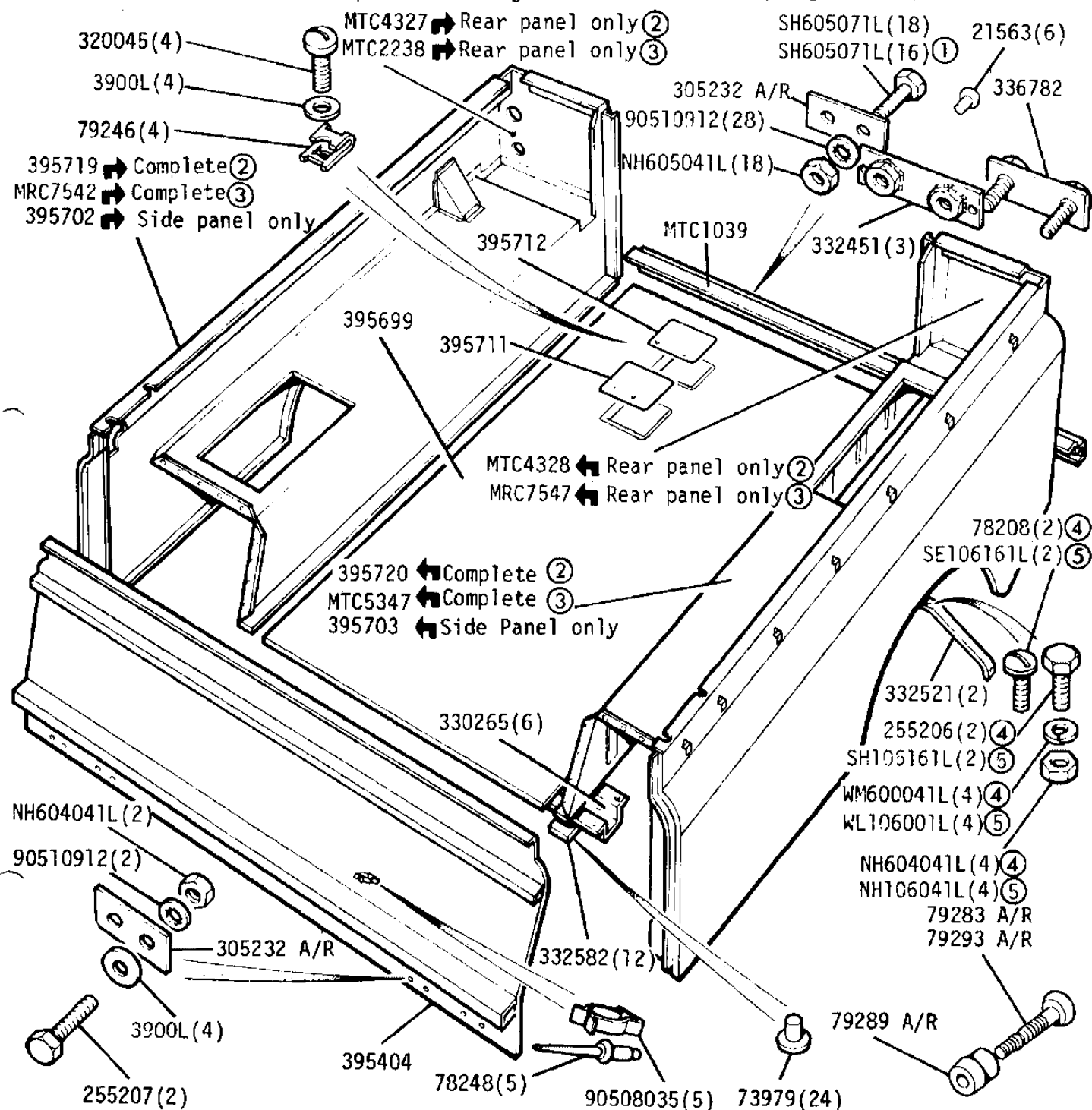


Rear body complete assembly 320861 4 Cylinder
 Rear body complete assembly MTC5343 6 Cylinder

- ① 4 Cylinder
- ② 6 Cylinder
- ③ Required when additional fuel tank is fitted

GROUP L

BODY - Rear Body - 109in except Station Wagon from vehicle suffix 'C' onwards

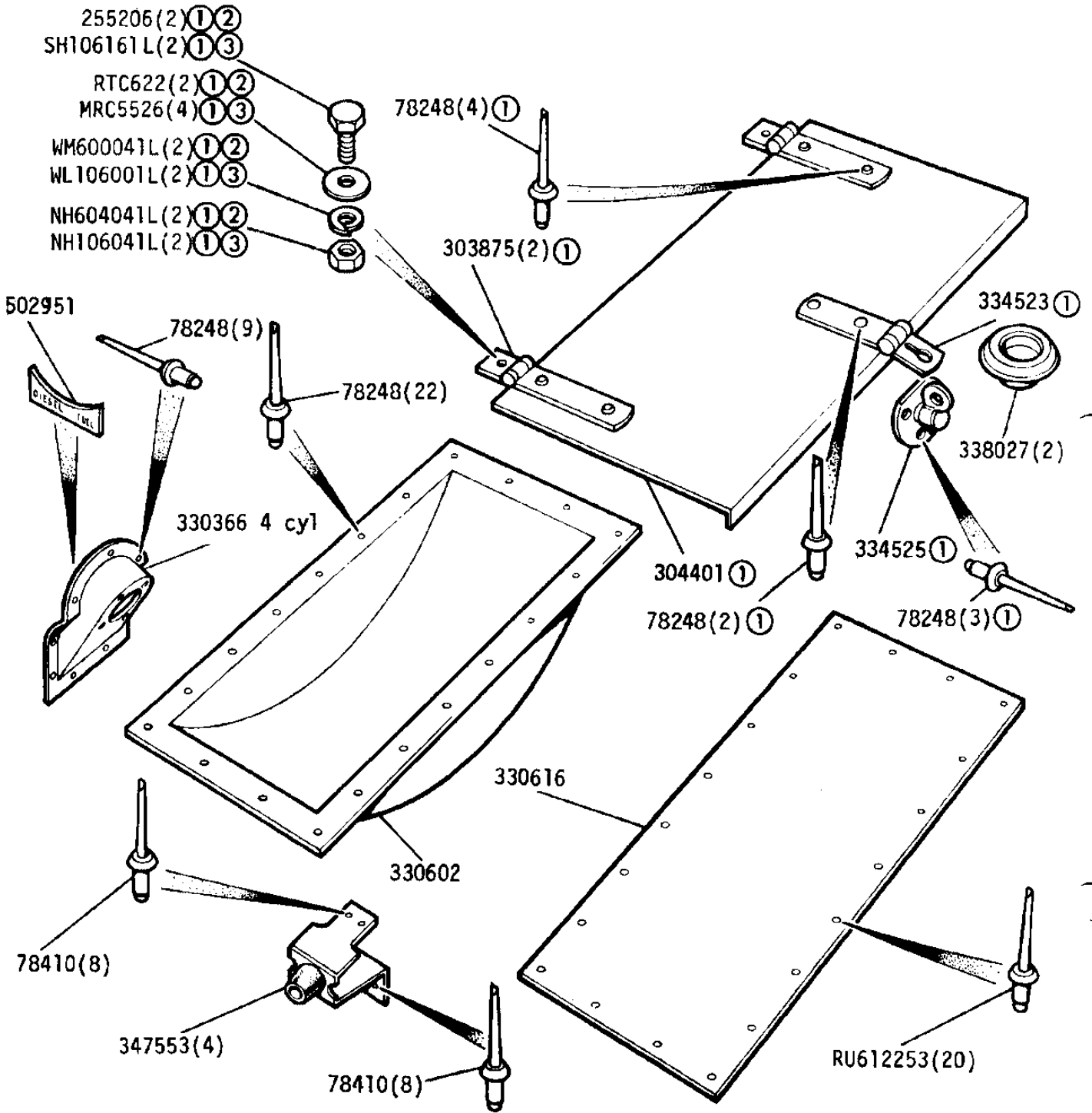


Rear body complete assembly MTC5343
 Badge, Land-Rover V8, body side (2) MRC7425 109 V8

- ① Required when additional fuel tank is fitted
- ② Original tail lamp arrangement
- ③ Modified tail lamp arrangement
- ④ UNF
- ⑤ METRIC

GROUP L

BODY - Cover Panels - Rear Body - 109in except Station Wagon



① Double quantities for 4 cylinder up to vehicle suffix 'B' inclusive

② UNF

③ METRIC

④ Alternatives

Clip, harness retention - PRC3537

Plastic flange finisher,
harness protection - 570753

Jack retaining bracket - 367030

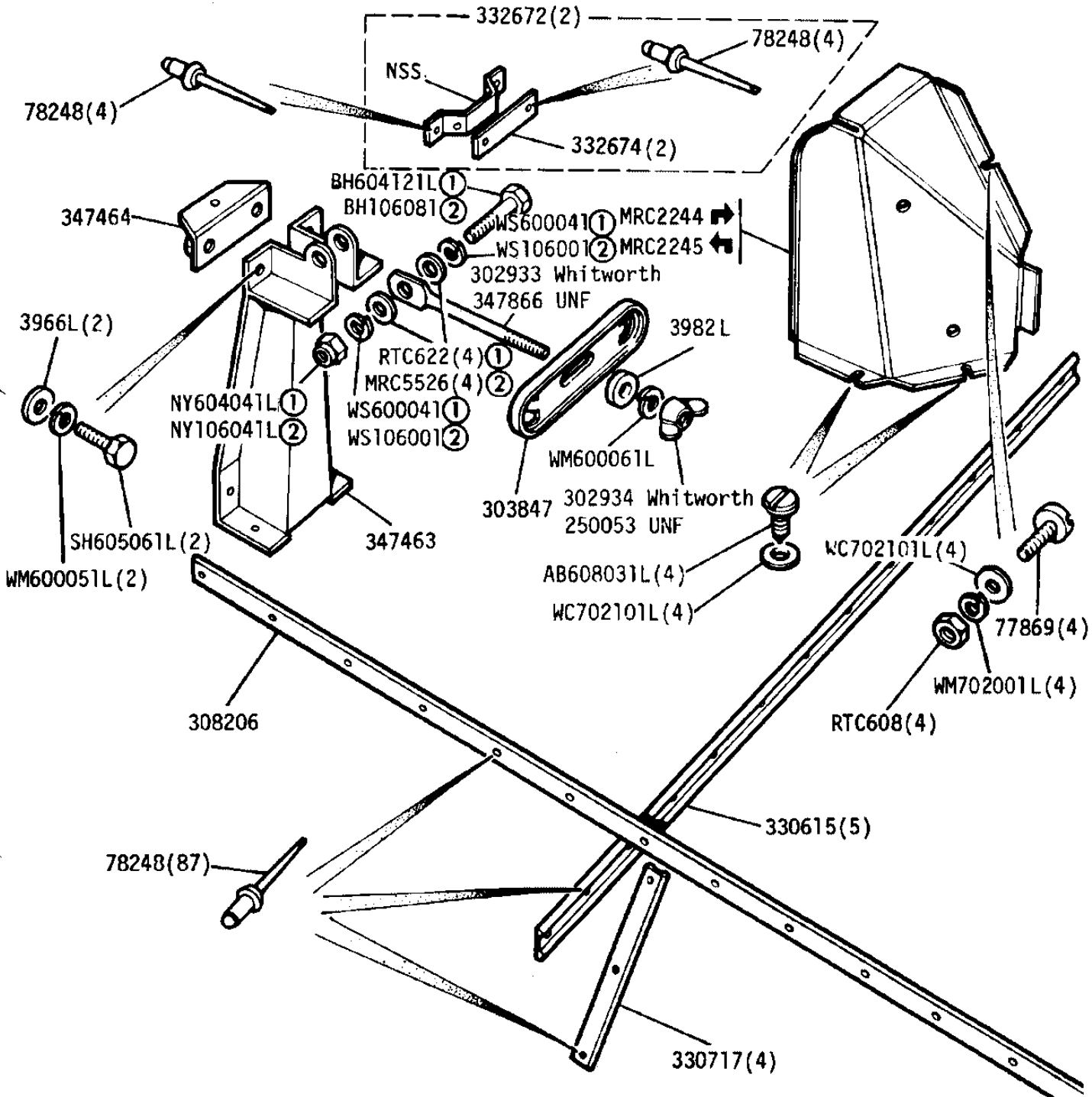
Rivet - RU612183(2)

Retention ring - 371144

Retention ring - NRC9101

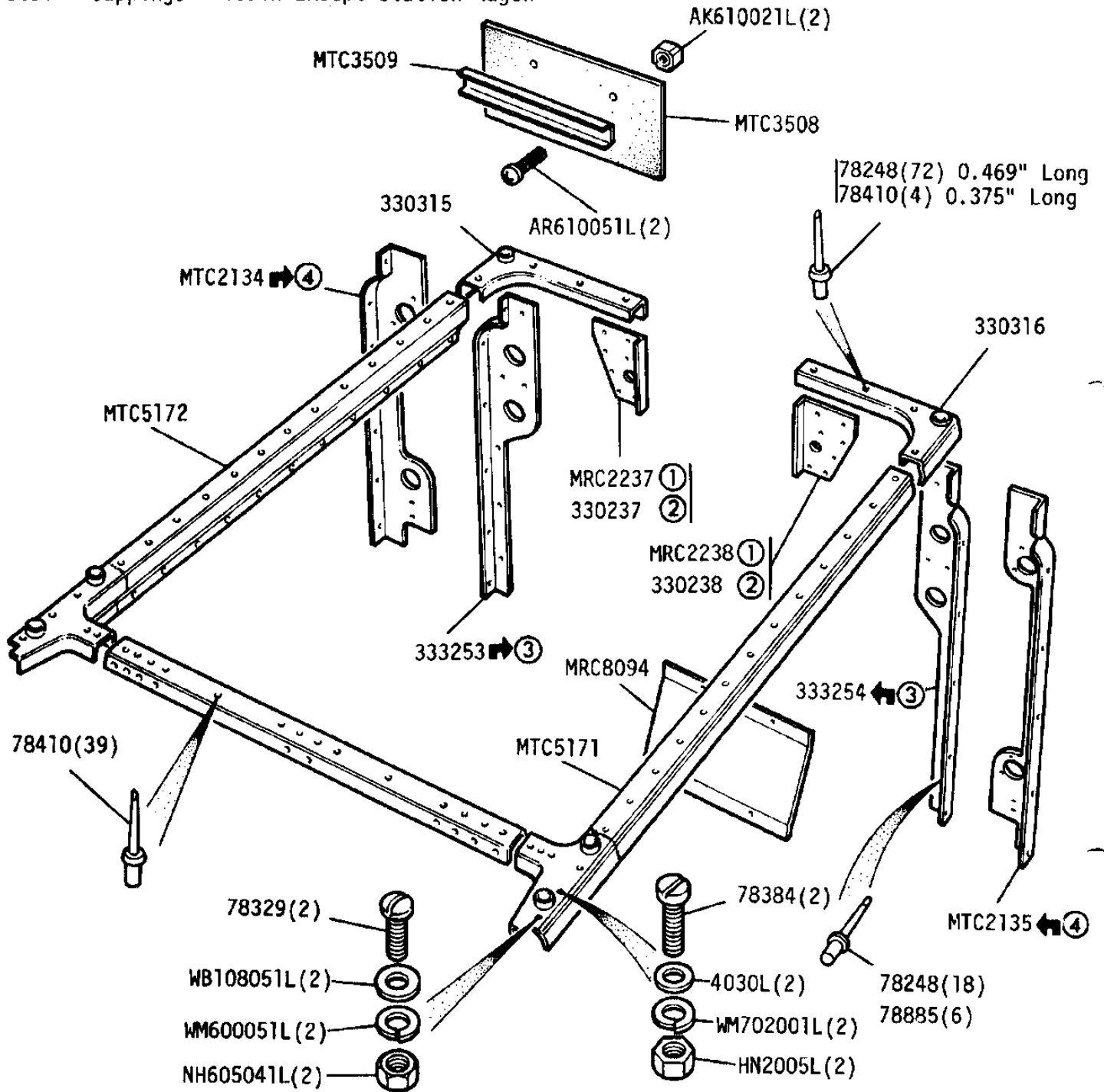
GROUP L

BODY - Spare Wheel Mounting and Rear Lamp Cover Panels - 109in except Station Wagon



- ① UNF
- ② METRIC

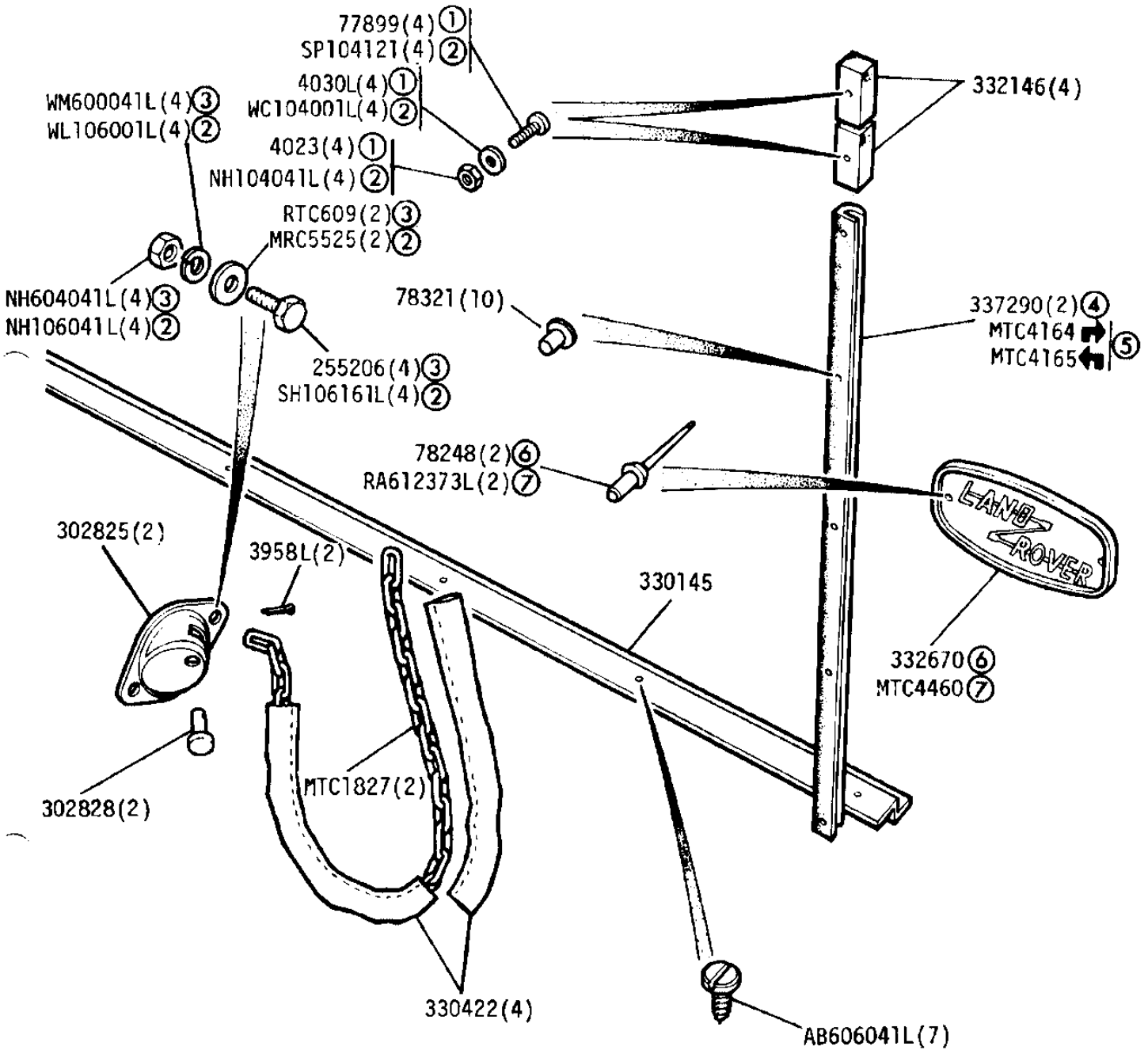
GROUP L
 BODY - Cappings - 109in Except Station Wagon



- ① Except hard top with rear door
- ② Hard top with rear door
- ③ Original tail lamp arrangement
- ④ Modified tail lamp arrangement

GROUP L

BODY - Tailboard Fixings and Rear Nameplate - 109in except Station Wagon



Badge 'V8' rear end panel MRC7537 109 V8

- ① BA Fixings) Alternatives
- ② Metric Fixings)
- ③ UNF Fixings)

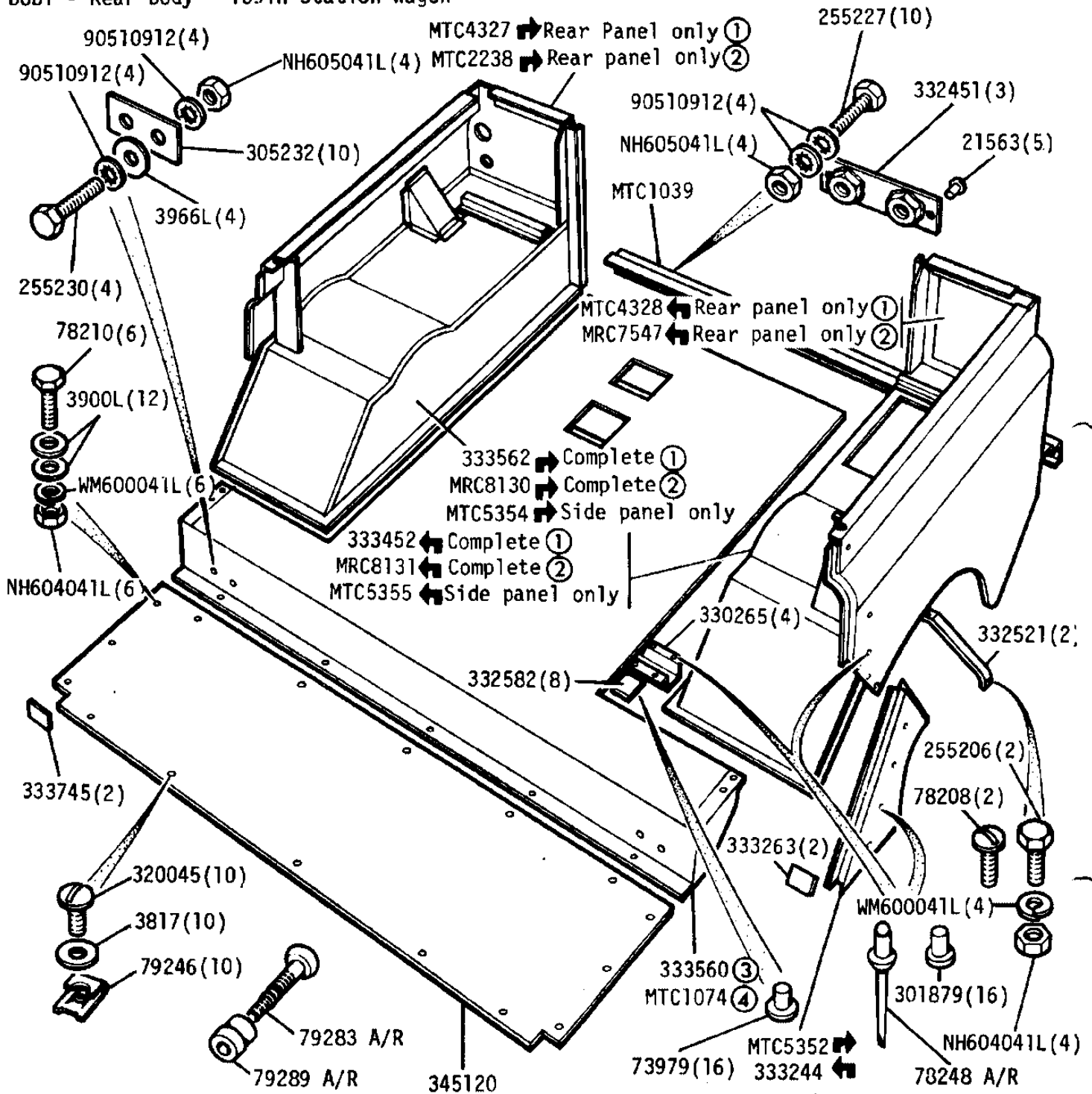
④ Upto December 1981

⑤ From January 1982 onwards

⑥ Fitted upto SALLDHAH7AA186336

⑦ Fitted from SALLDHAH7AA186337 onwards

GROUP L
 BODY - Rear Body - 109in Station Wagon

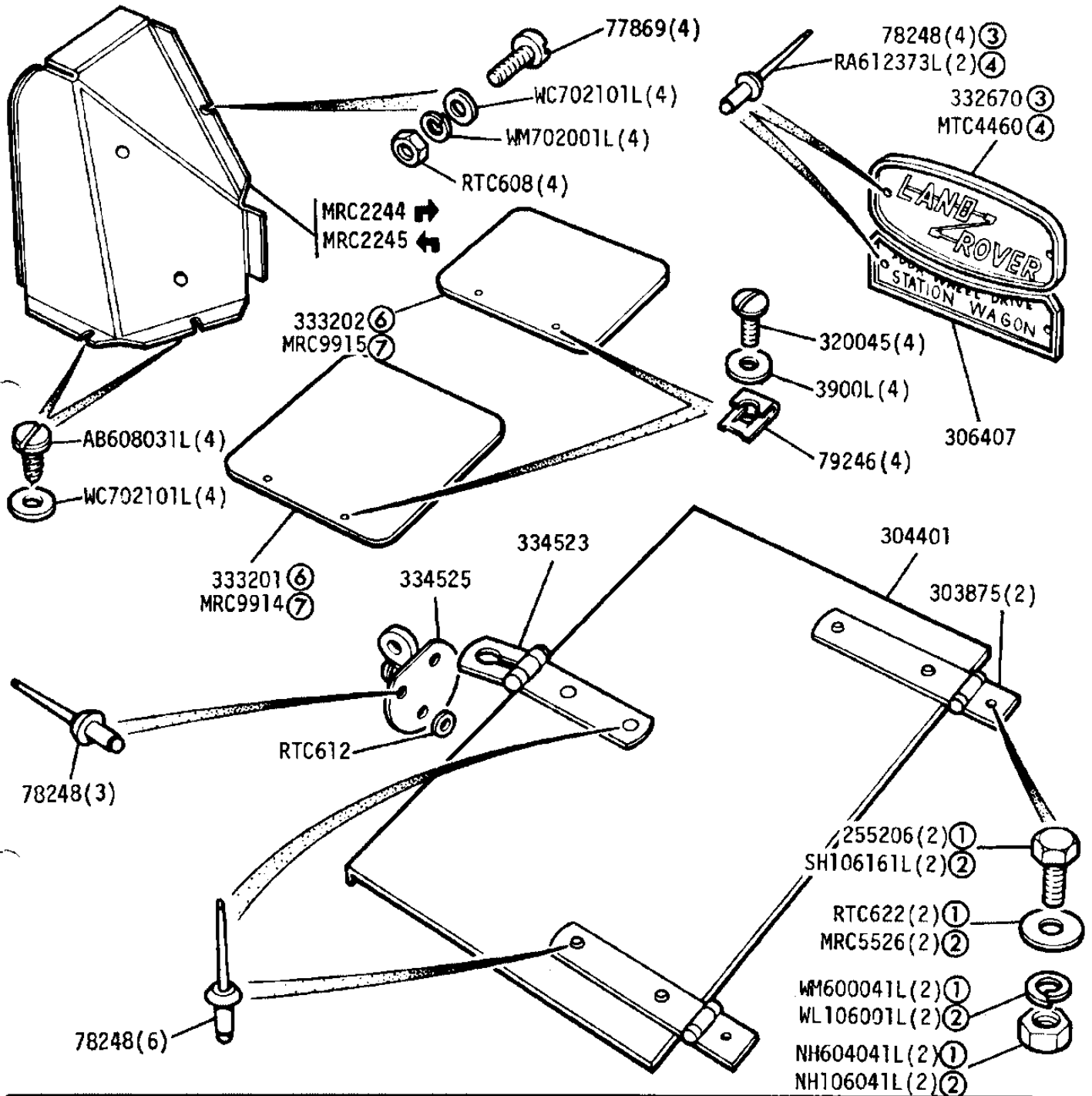


Rear body complete assembly 332983 ① MTC5359 ②
 Badge, Land Rover V8 body side MRC7425(2) 109 V8

- ① Original tail lamp arrangement
- ② Modified tail lamp arrangement
- ③ Upto January 1981
- ④ From February 1981 onwards

GROUP L

BODY - Cover Panels - Rear Body - 109in Station Wagon

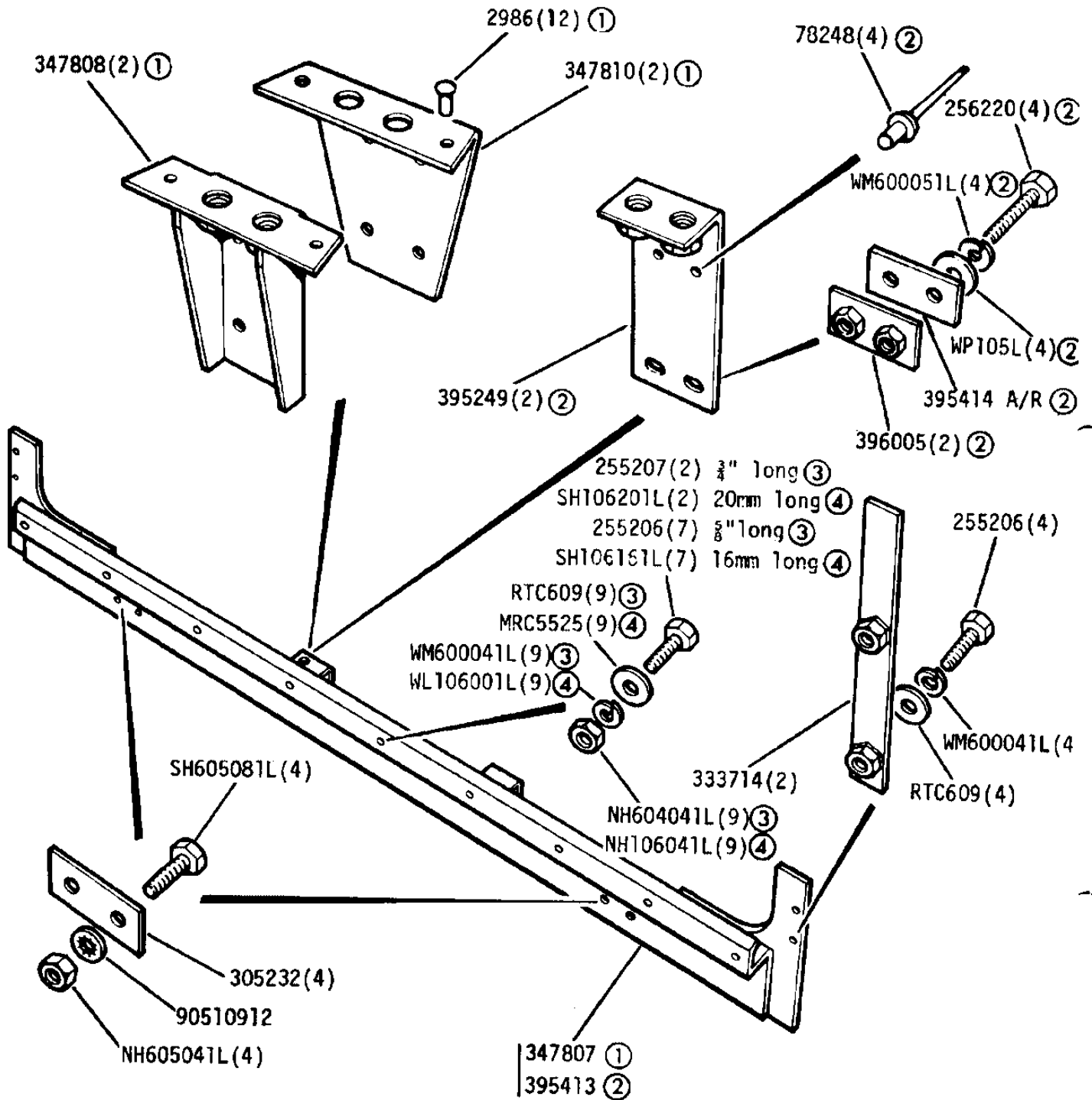


- ① UNF
- ② METRIC
- ③ Fitted upto SALLDHAH7AA186336
- ④ Fitted from SALLDHAH7AA186337 onwards
- ⑤ Alternatives
- ⑥ Up To December 1982
- ⑦ From January 1983

- Badge 'V8', rear end panel - MRC7537 (109 V8)
- Clip, harness retention - PRC3537
- Plastic flange finisher, harness protection - 570753
- Jack retaining bracket - 367030
- Rivet - RU612183(2)
- Retention ring - 371144
- Retention ring - NRC9101 ⑤

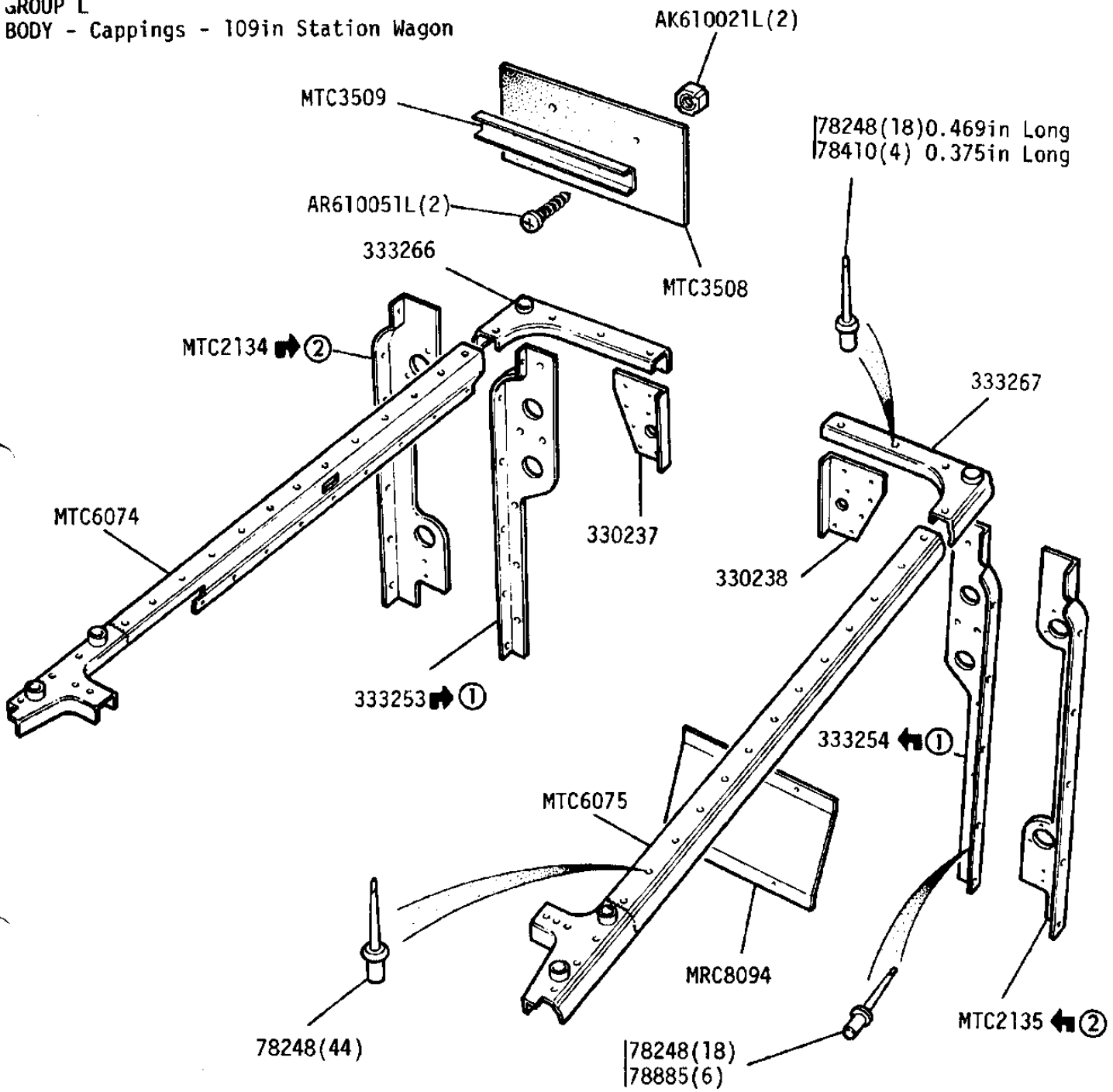
GROUP L

BODY - Toe Panel and Harness Brackets - 109 in Station Wagon



- ➔ ① Up to vehicle numbers 93100689, 93600336 and 94600372
- ➔ ② From vehicle numbers 93100690, 93600337 and 94600373 onwards
- ③ UNF
- ④ METRIC

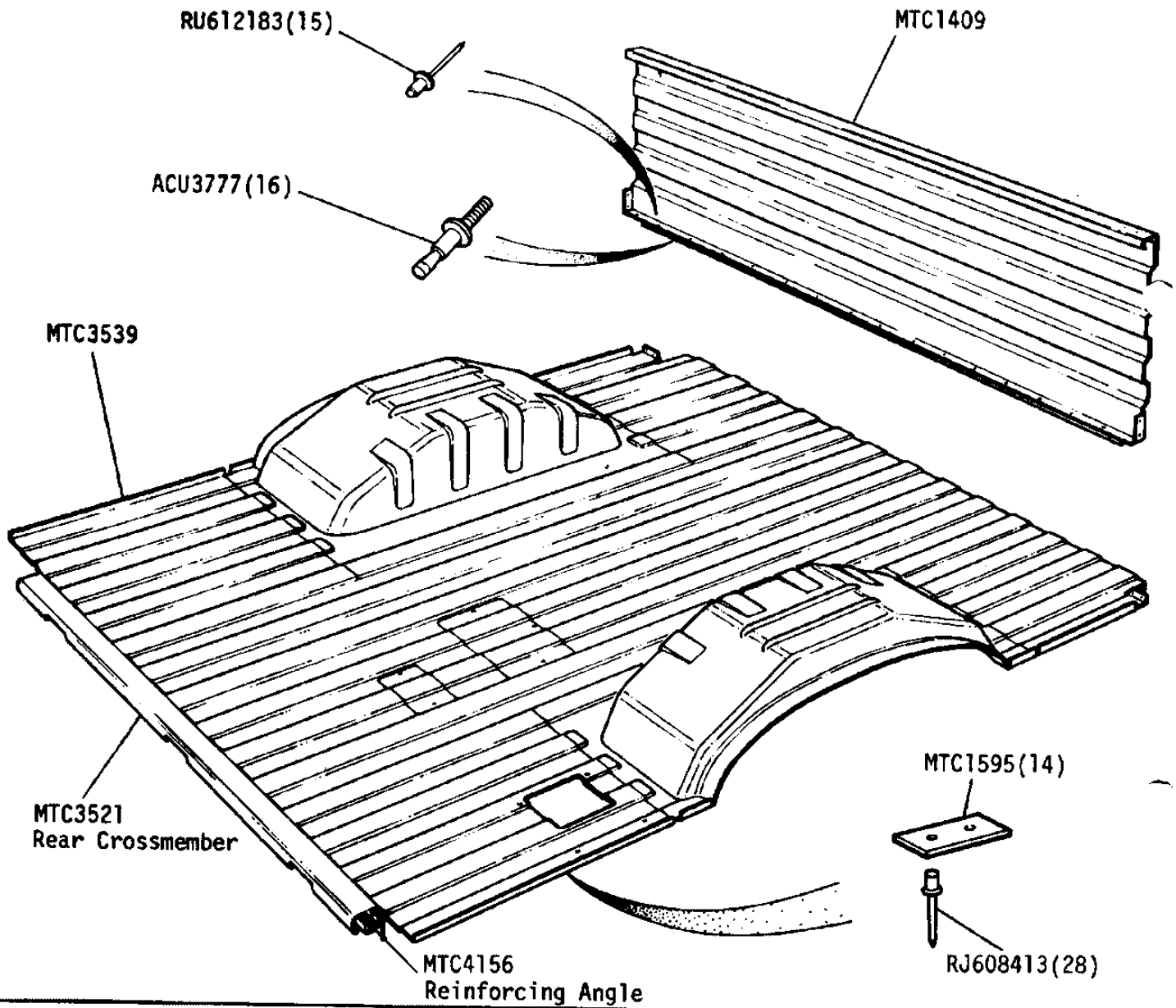
GROUP L
 BODY - Cappings - 109in Station Wagon



- ① Original tail lamp arrangement
- ② Modified tail lamp arrangement

GROUP L

BODY - Bulkhead & Floor H.C.P.U.

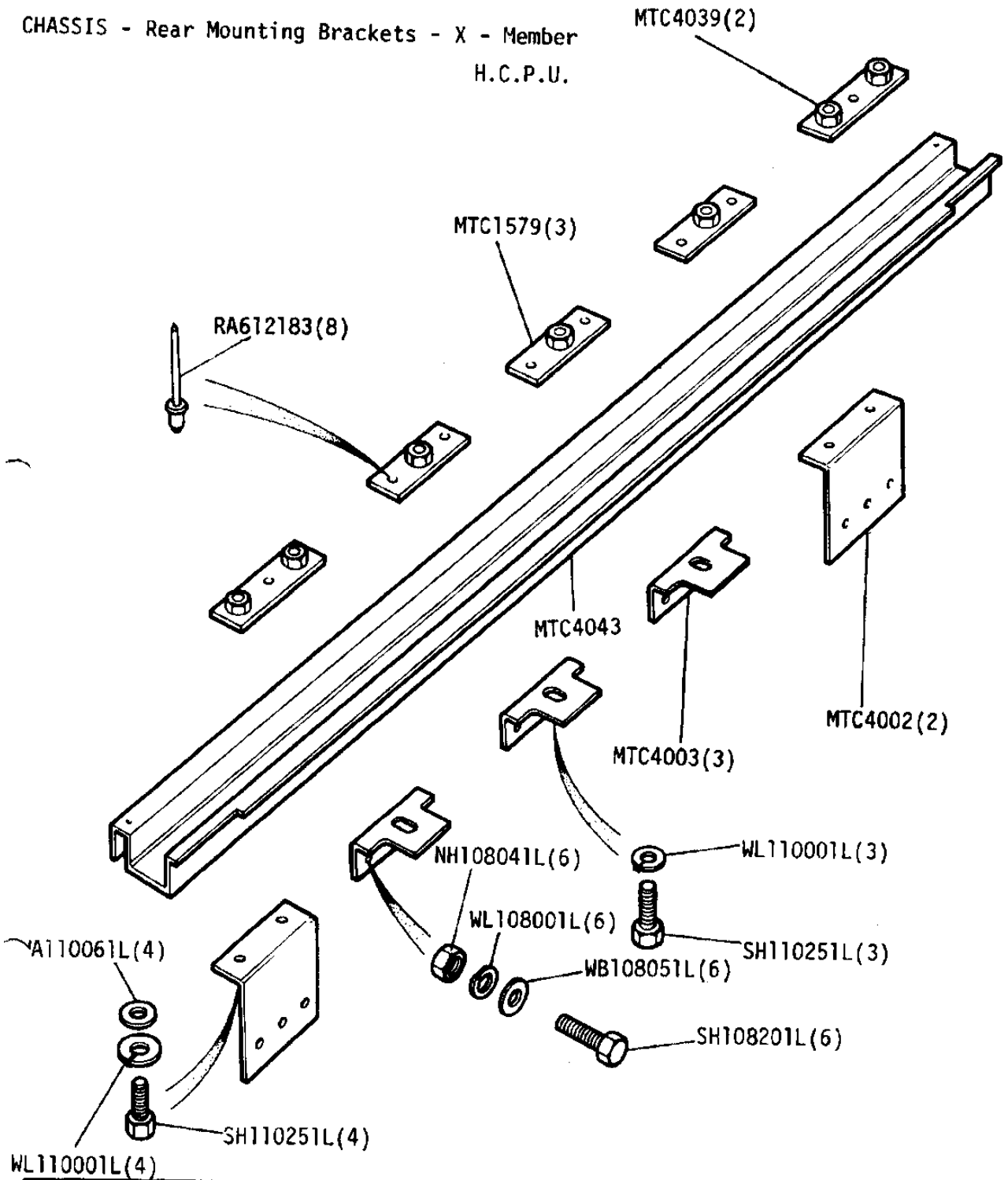


Rear body complete assembly - MTC3904

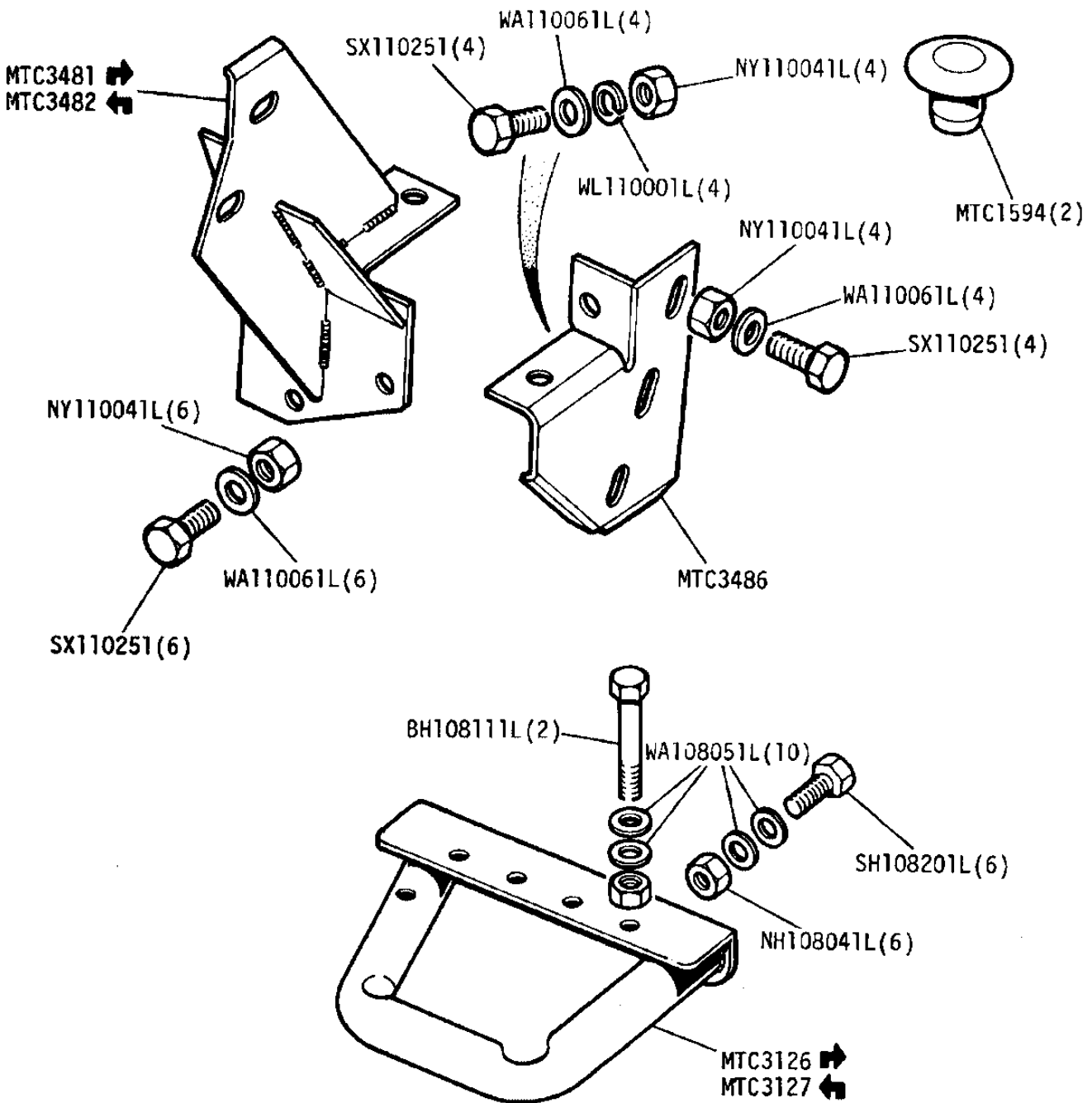
- Avdelok Bolt, rear crossmember - AAU6919(12)
- Collar, rear crossmember - AAU6774(12)
- Tee Bolt, rear crossmember - MTC3558(4)
- Plain Washer, rear crossmember - WA108051L(4)
- Nut, rear crossmember - NH108041L(4)
- Grommet, rear crossmember - 3HB22L(2)

GROUP L

CHASSIS - Rear Mounting Brackets - X - Member
H.C.P.U.

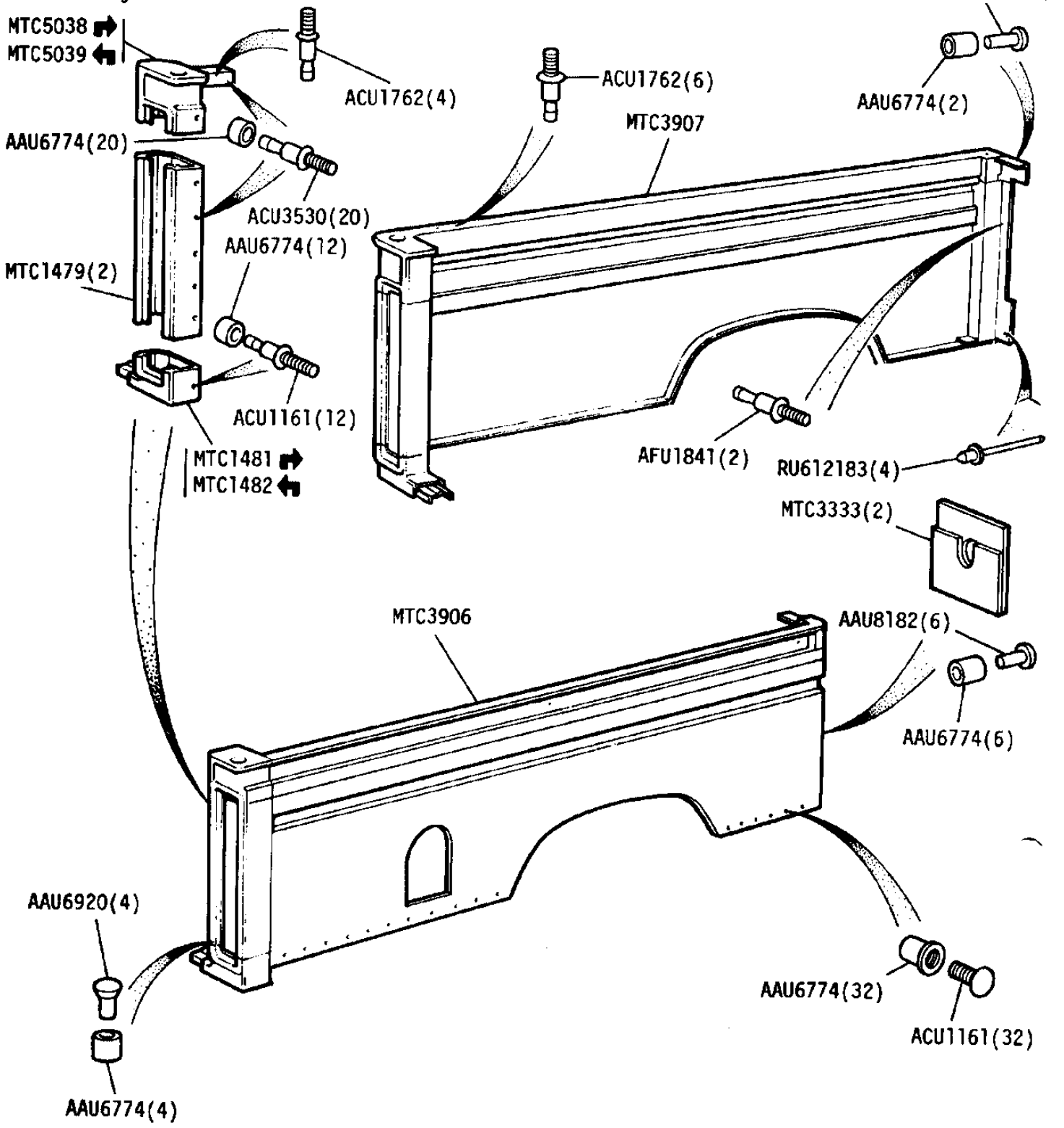


GROUP L
 CHASSIS - Front and Rear Body Anchor and Rear Bumper Stops H.C.P.U.

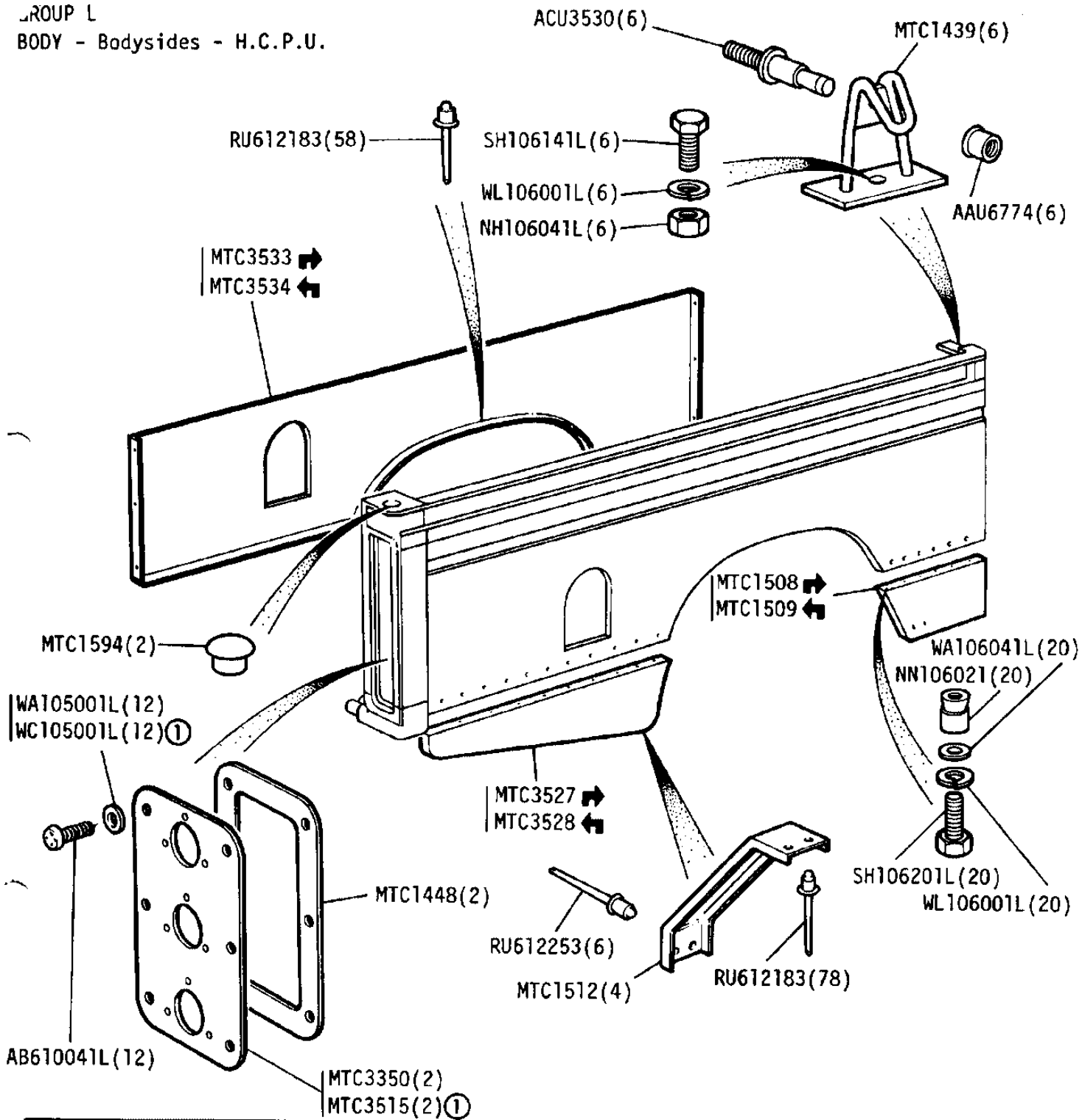


GROUP L
 BODY - Bodysides - H.C.P.U.

MTC5038 →
 MTC5039 ←

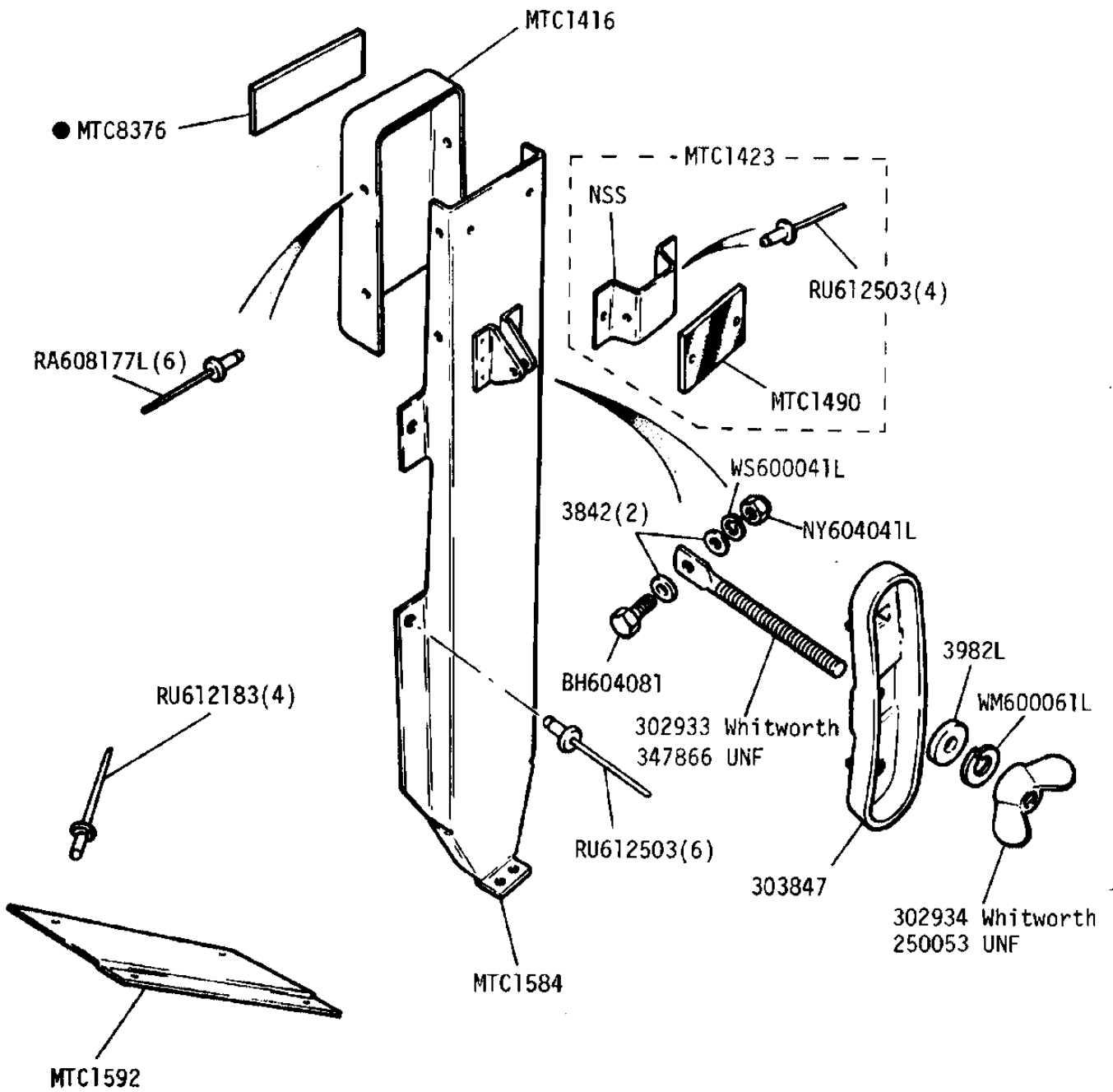


GROUP L
 BODY - Bodysides - H.C.P.U.



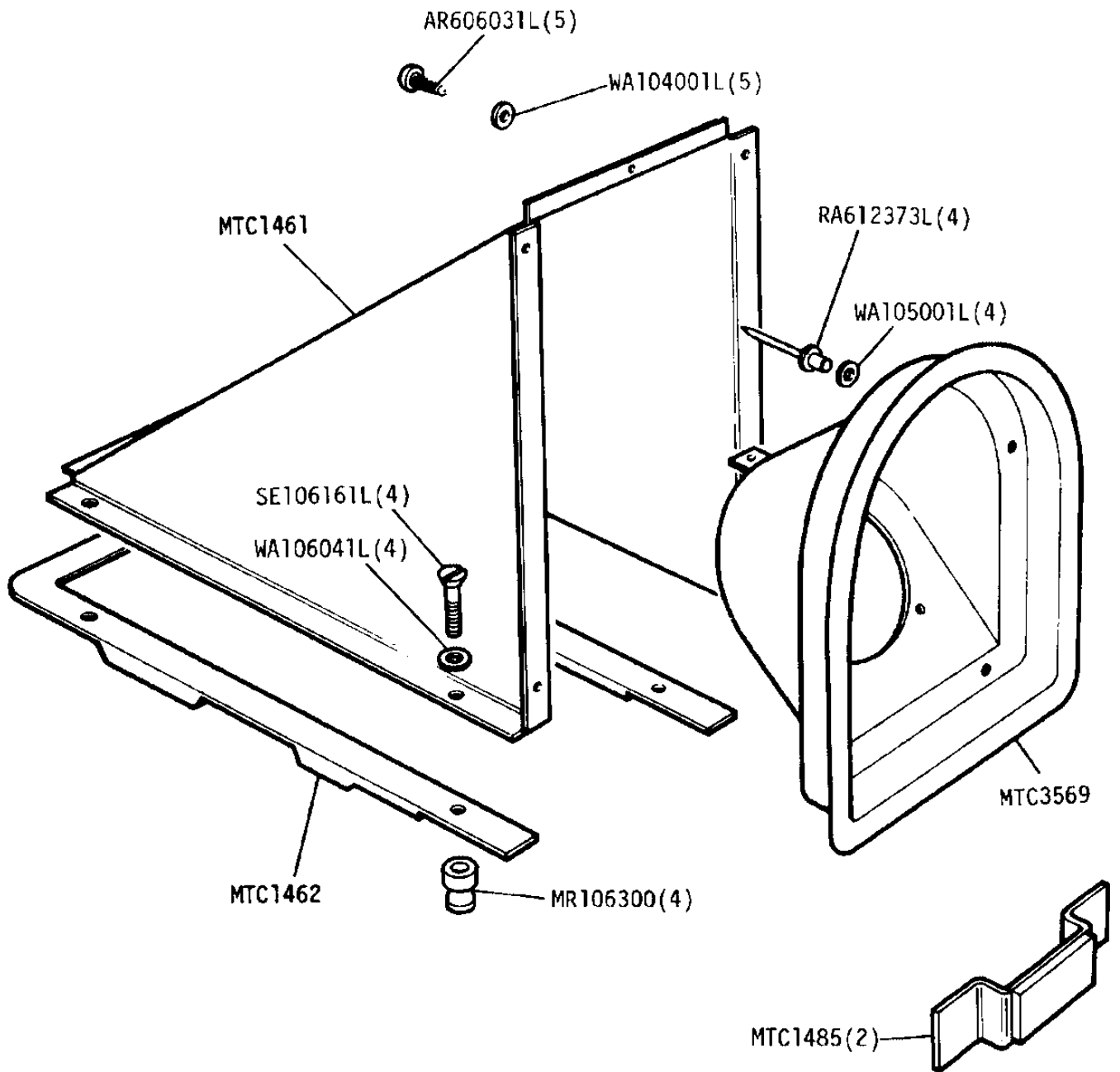
① Required when Fog or Reverse Lamps are fitted

GROUP L
 BODY - Spare Wheel Mounting H.C.P.U.



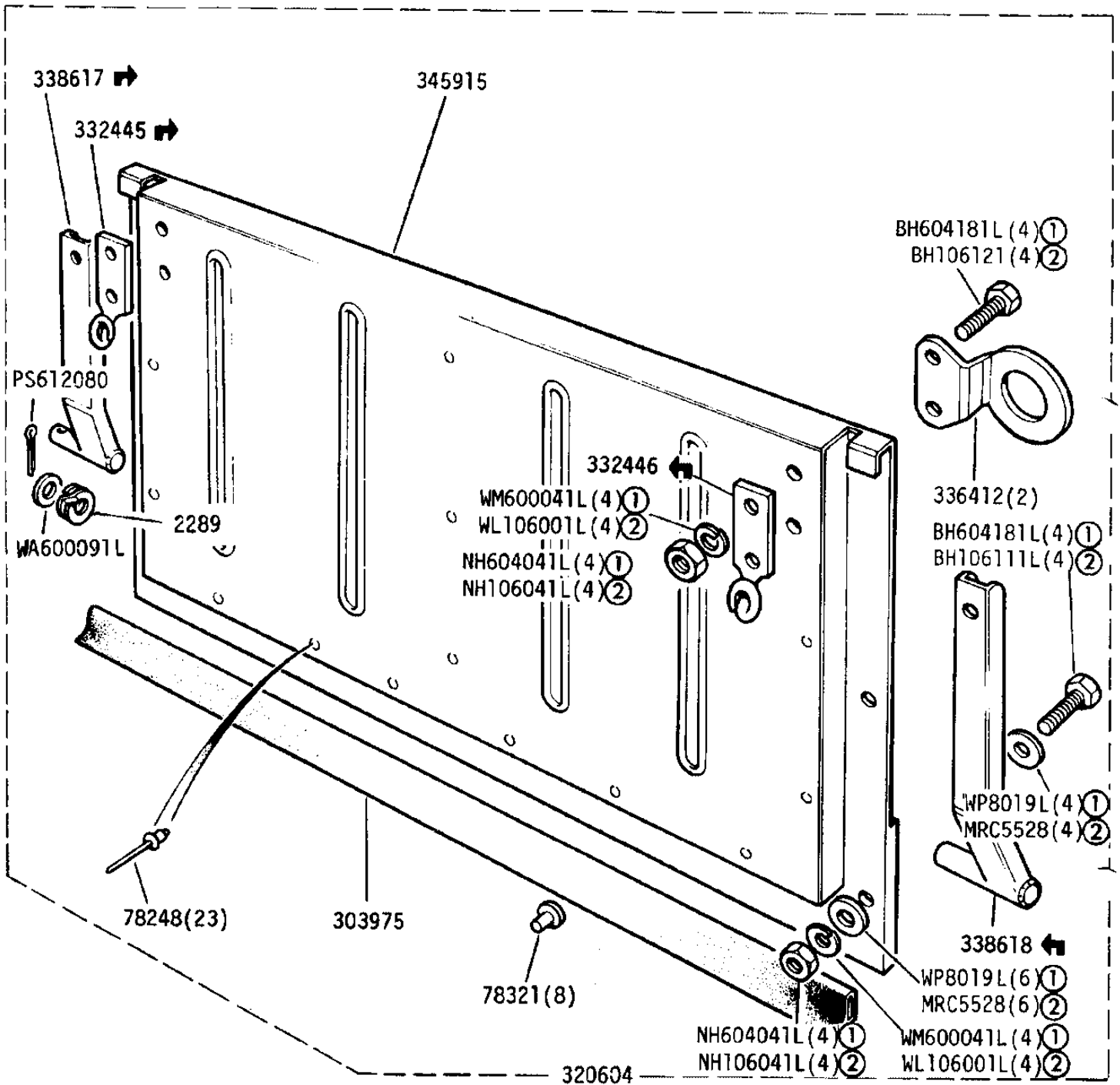
● Vehicles fitted with Hood assembly with side windows.

GROUP L
BODY - Fuel Filler Cowl H.C.P.U.



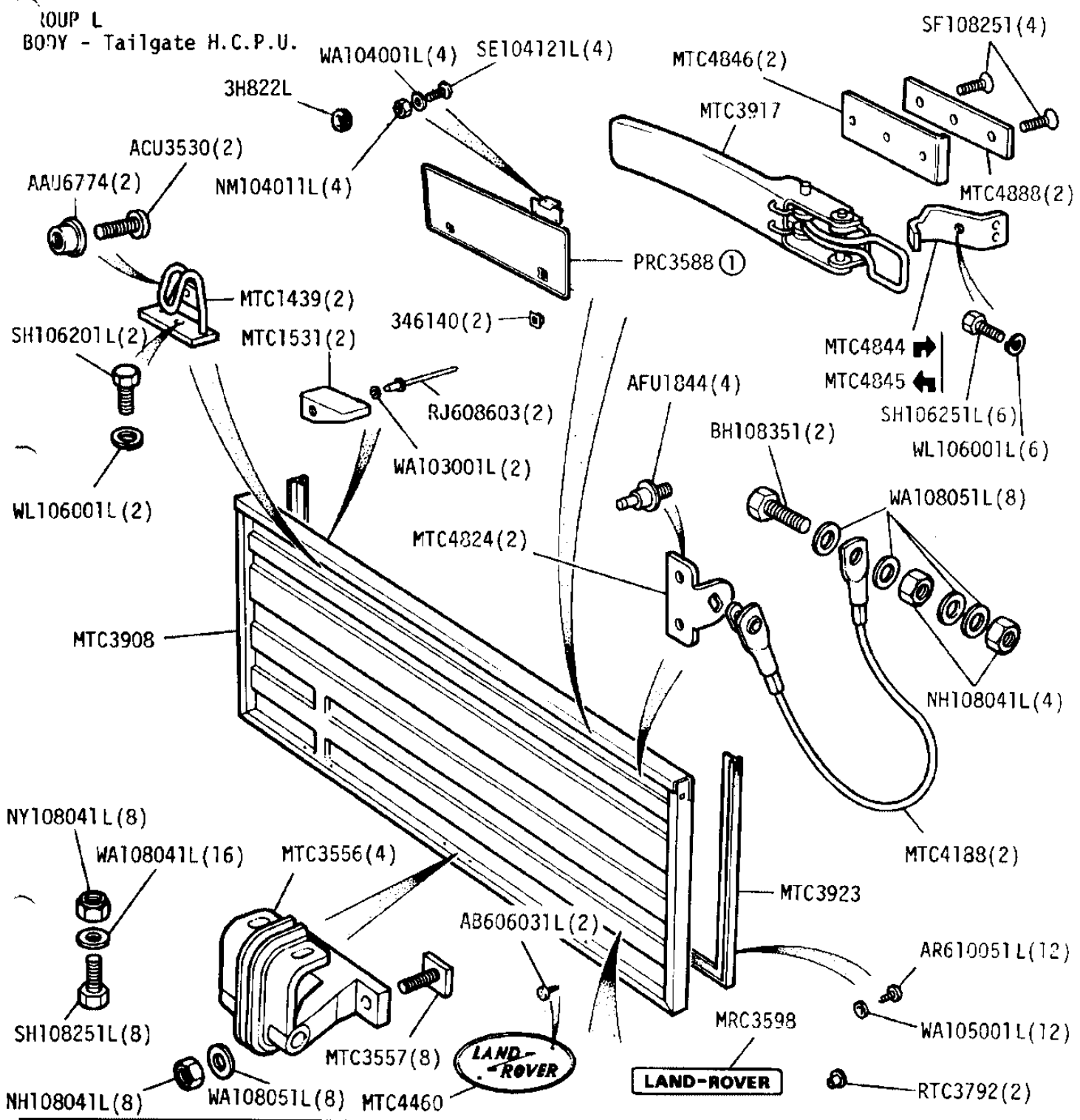
Label, "Diesel Fuel" - MTC4320

GROUP L
 BODY - Tailboard Assembly



- ① UNF
- ② METRIC

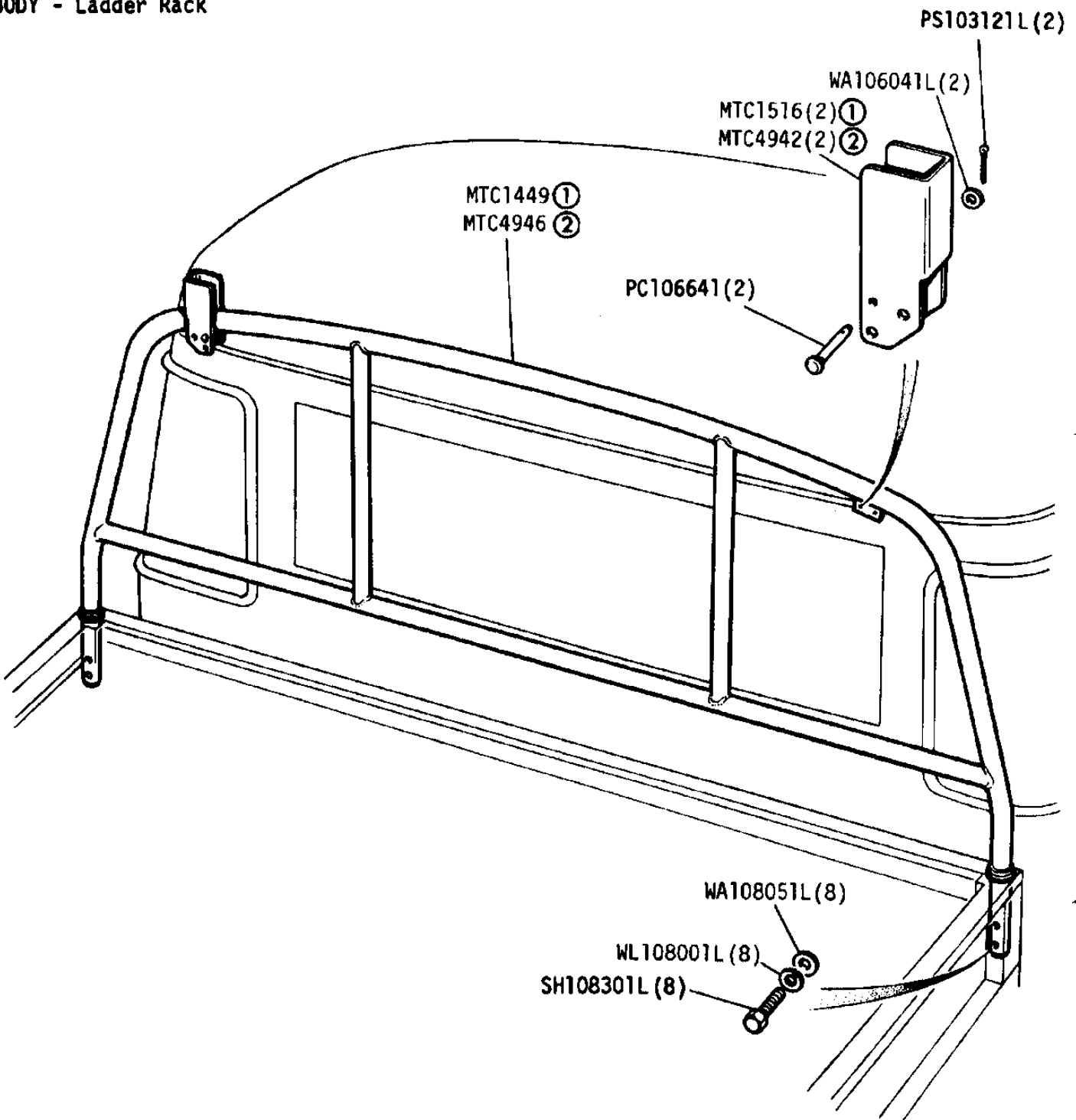
GROUP L
BODY - Tailgate H.C.P.U.



① Optional if required.

GROUP L

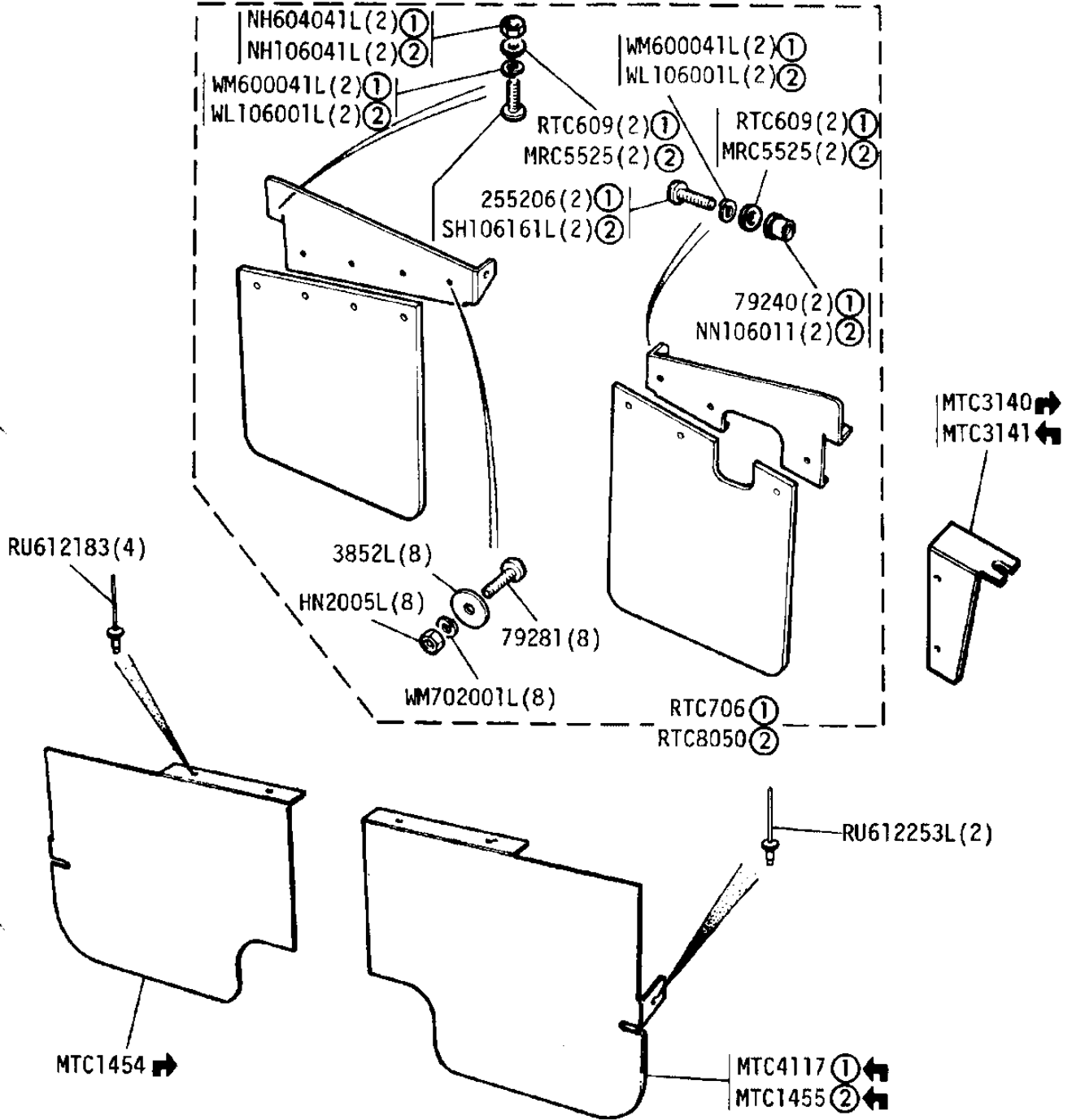
BODY - Ladder Rack



- ① Black Finish
- ② Galvanised Finish

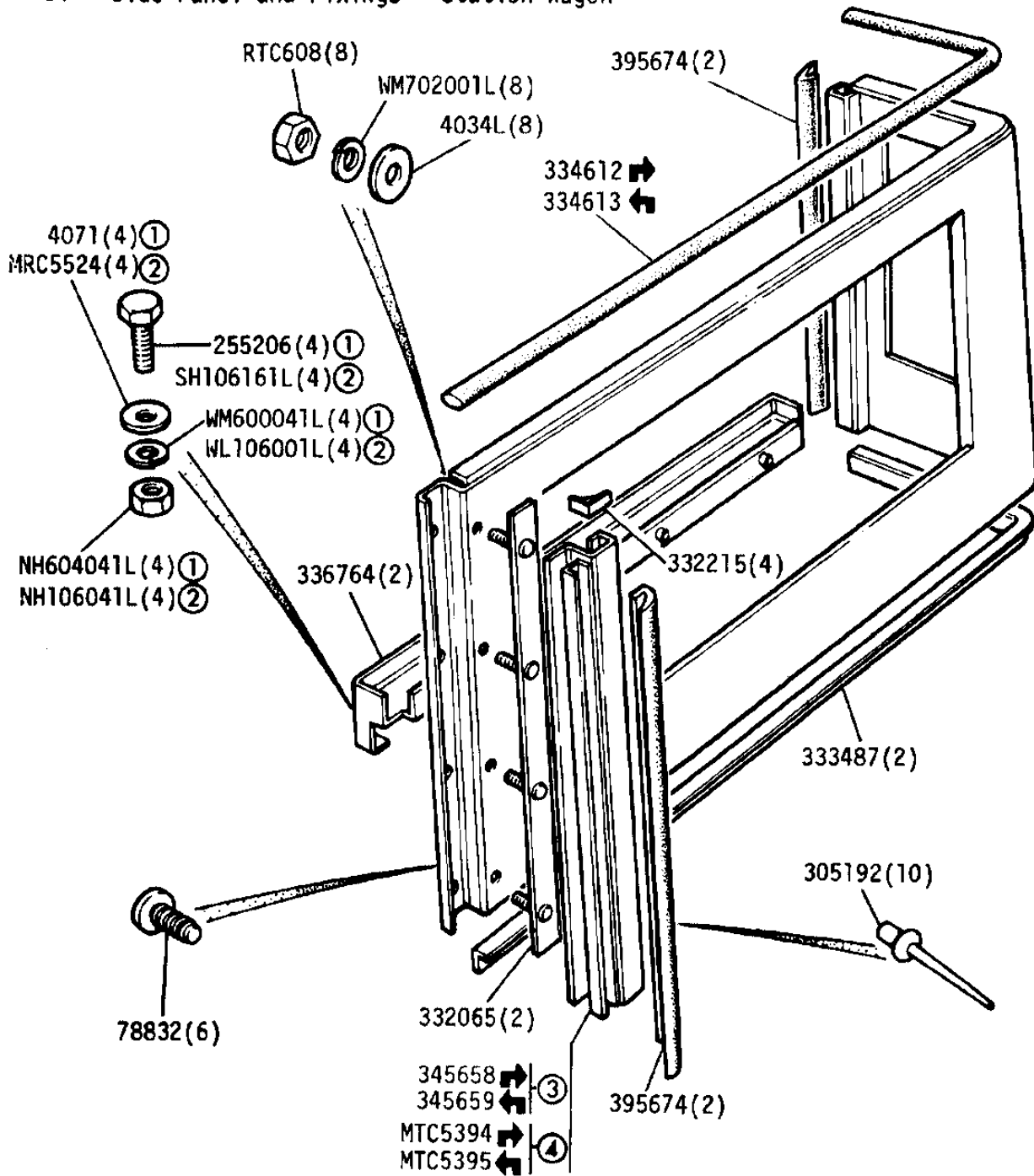
ROUP N

BODY - Rear Wheelguards and Mudflaps - H.C.P.U.



① 4 Cylinder
② 109V8

GROUP L
BODY - Side Panel and Fixings - Station Wagon

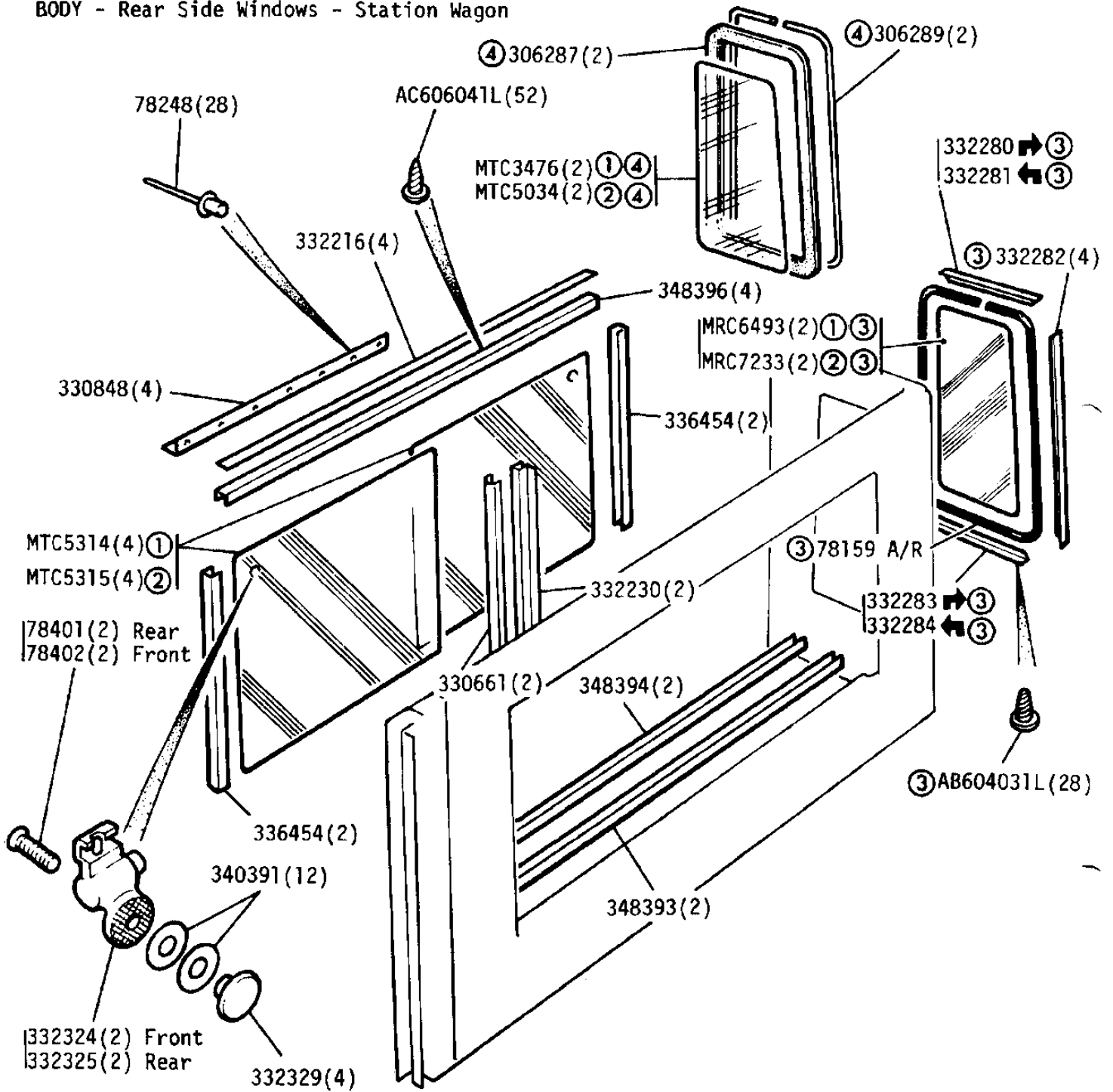


Side panel assembly	MRC4612	➔	Except 109 V8
Side panel assembly	MRC4613	➜	
Side panel assembly	MTC5422	➔	109 V8
Side panel assembly	MTC5423	➜	

① UNF
 ② METRIC
 ③ Except One Piece Door Seals.
 ④ Required for One Piece Door Seals.

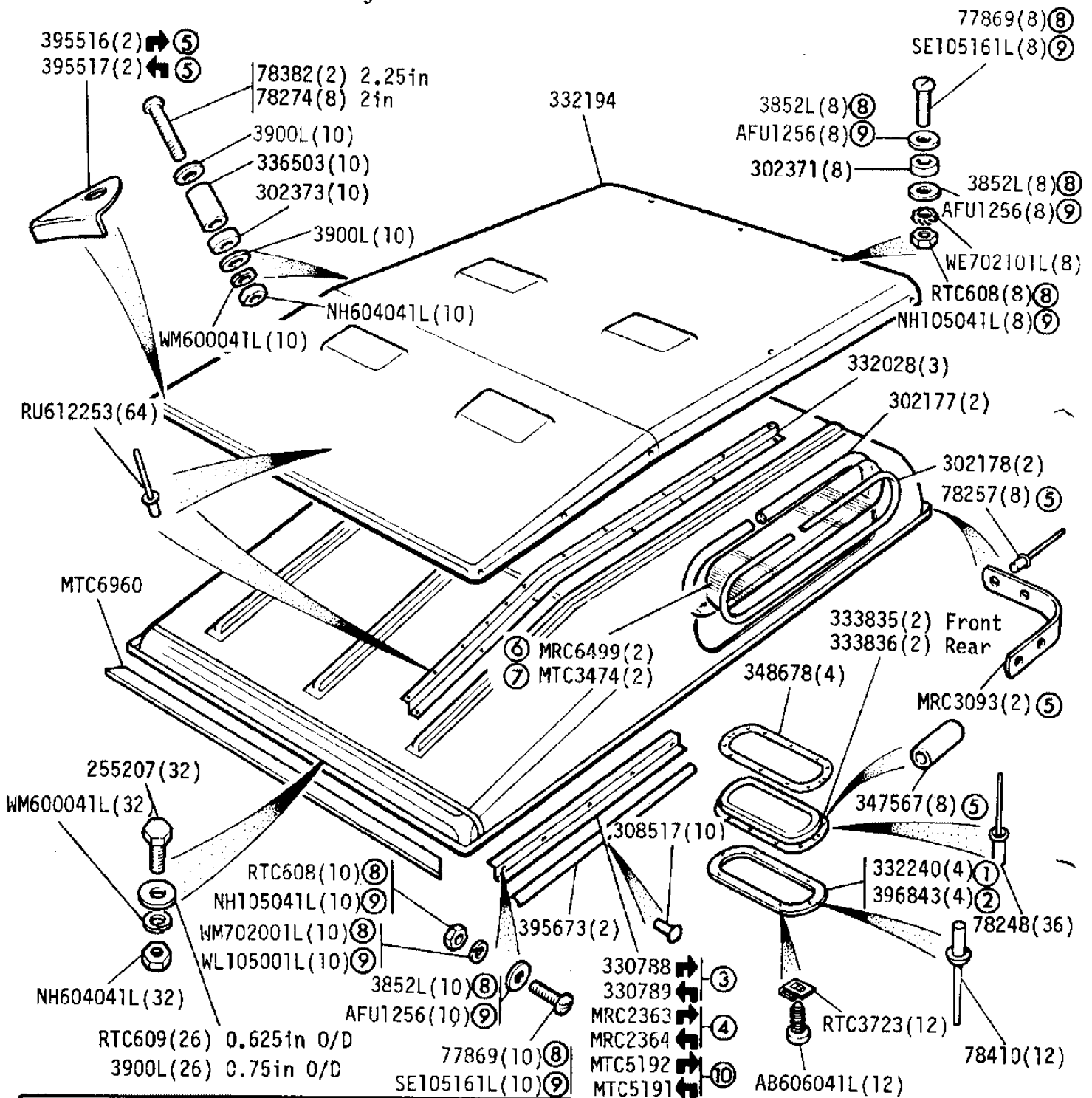
LAND ROVER 2H 15 2RE 307

GROUP L
 BODY - Rear Side Windows - Station Wagon



- ① Except 109 V8
- ② 109 V8
- ③ Early Condition
- ④ Later Condition

GROUP L
 BODY - Roof - 88in Station Wagon

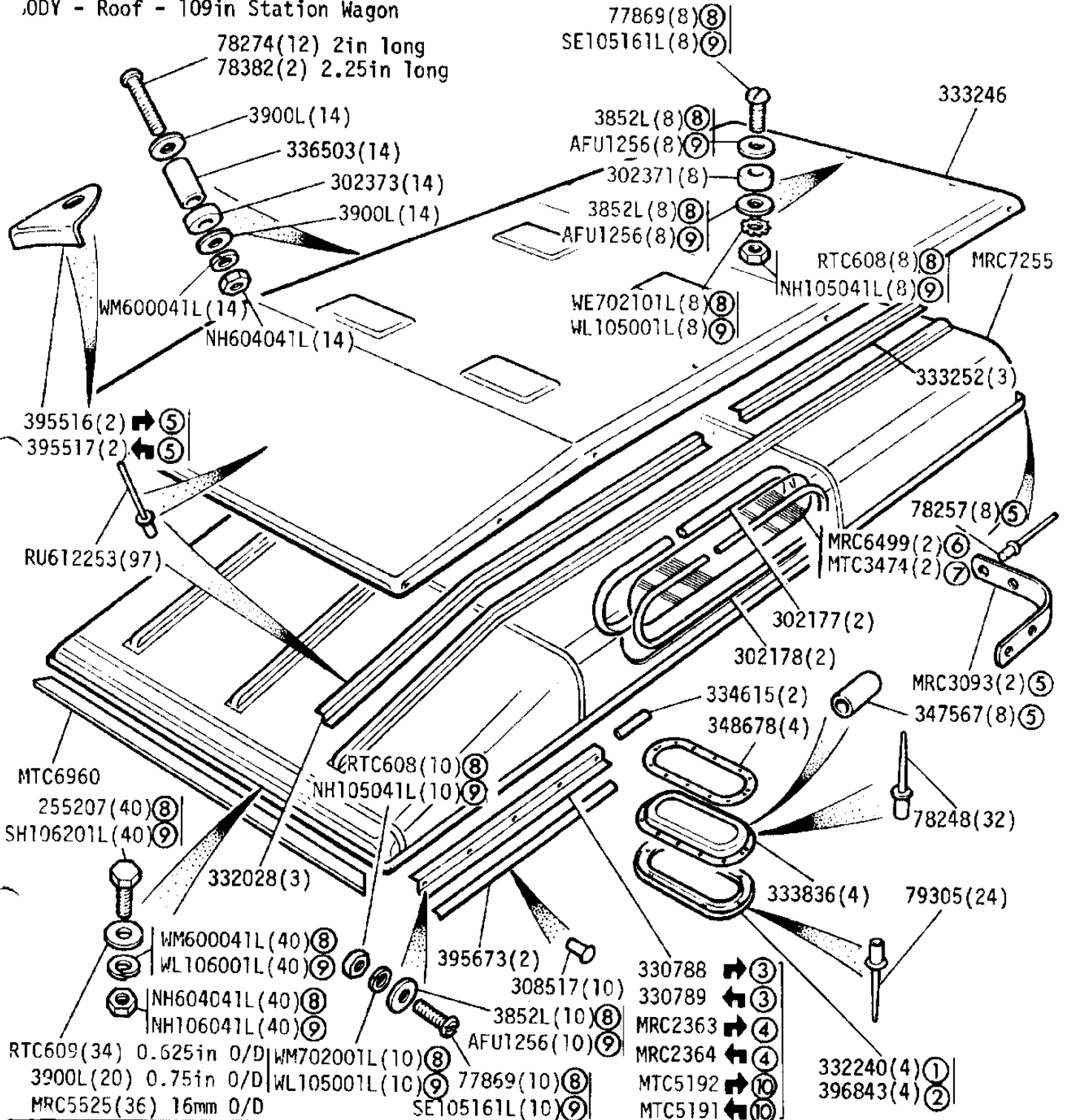


Roof and tropical roof assembly MRC7376

- | | |
|---------------------------|-------------------------------------|
| ① White | ⑧ UNF |
| ② Limestone | ⑨ METRIC |
| ③ Up to March 1973 | ⑩ Required for One piece door seals |
| ④ From April 1973 onwards | |
| ⑤ Germany Only | |
| ⑥ Clear | |
| ⑦ Sundym | |

GROUP L

Body - Roof - 109in Station Wagon

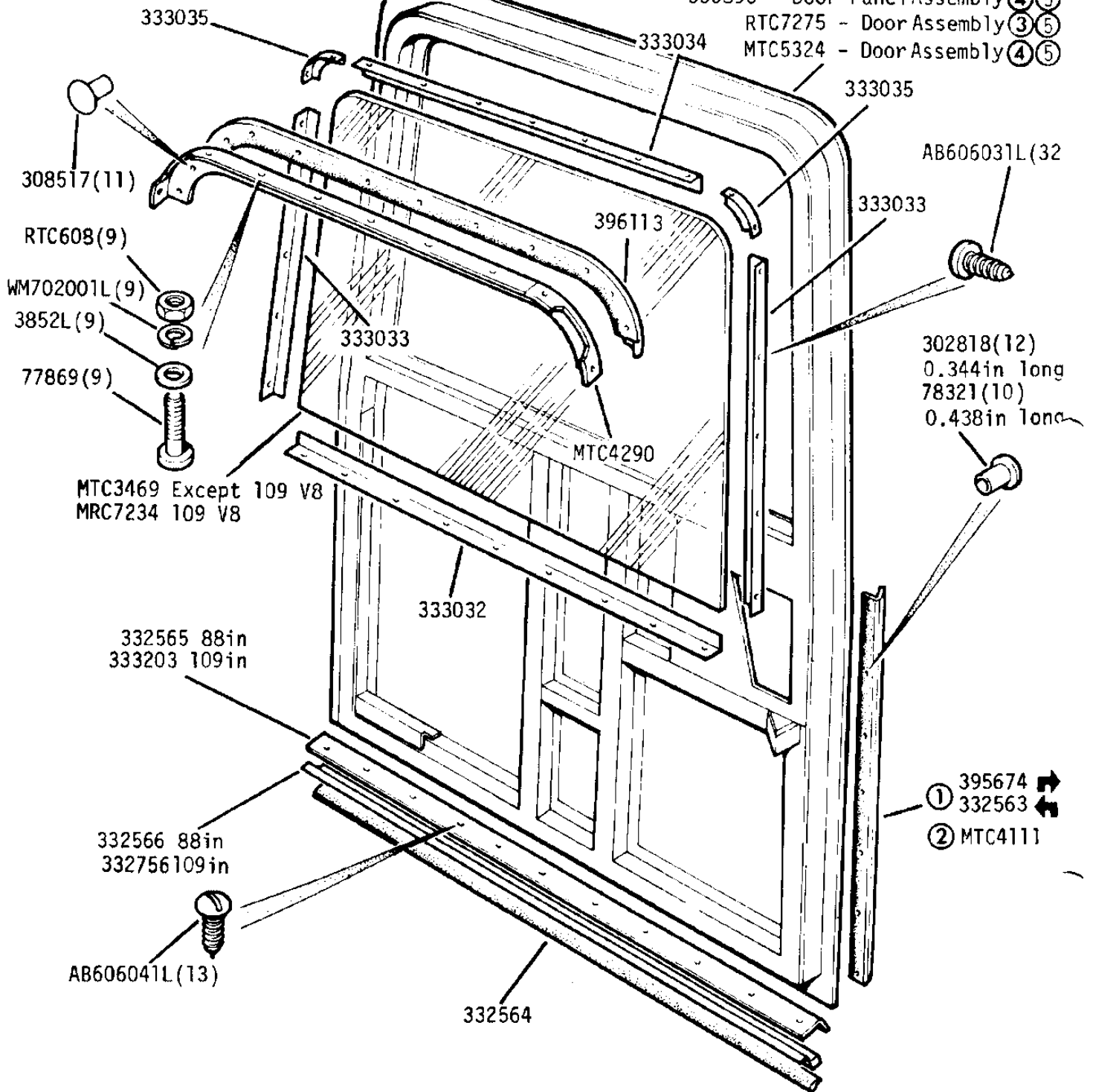


- | | |
|---------------------------|--------------------------------------|
| ① White | ⑧ UNF |
| ② Limestone | ⑨ METRIC |
| ③ Up to March 1973 | ⑩ Required for one piece door seals. |
| ④ From April 1973 onwards | |
| ⑤ Germany only | |
| ⑥ Clear | |
| ⑦ Sundym | |

GROUP L

BODY - Rear Door - Station Wagon

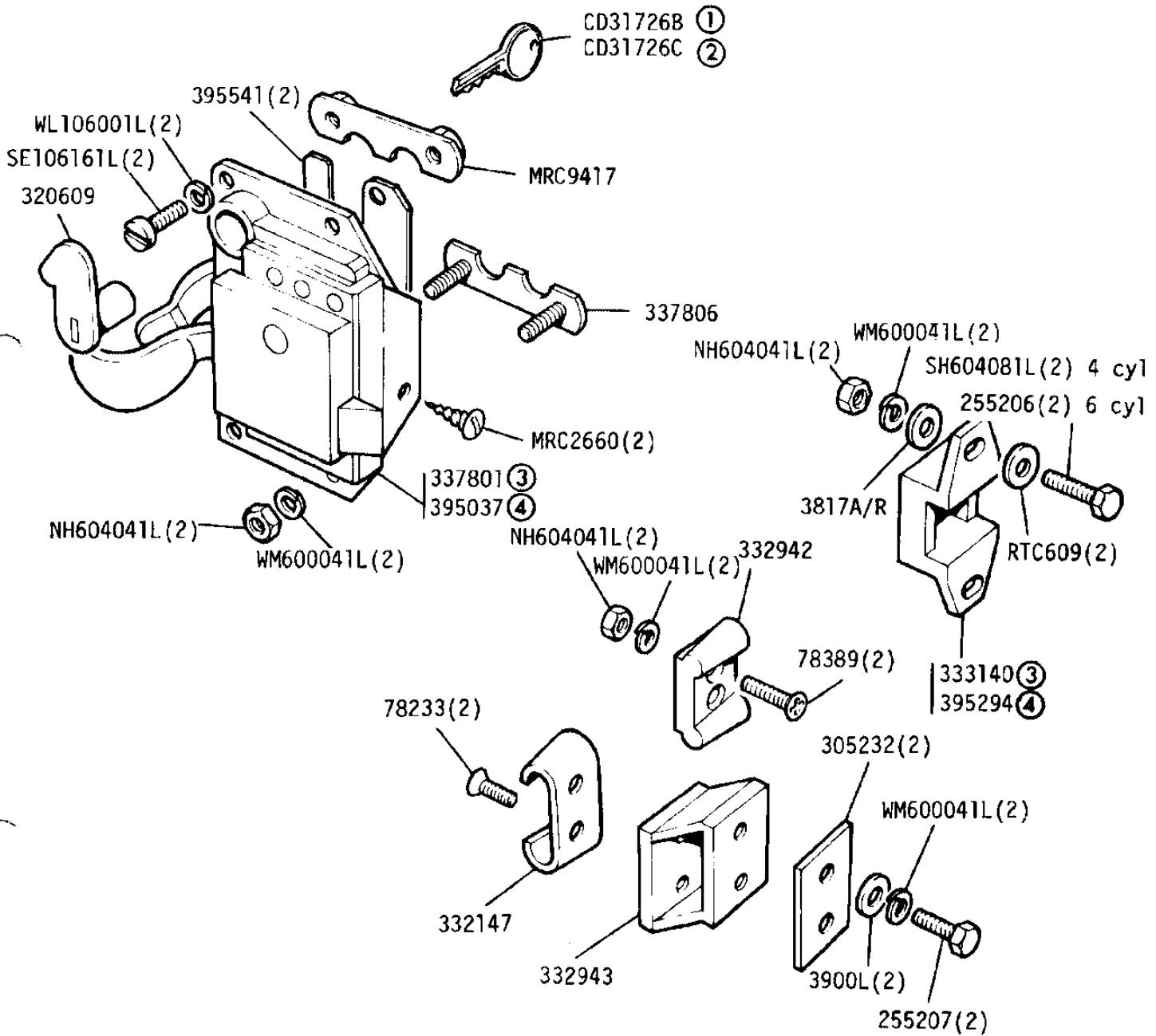
- MTC6902 - Frame and Panel Assembly (3)(6)
- 336890 - Door Panel Assembly (4)(5)
- RTC7275 - Door Assembly (3)(5)
- MTC5324 - Door Assembly (4)(5)



- ① Two Piece Seals
 - ② One Piece Seal
 - ③ Except 109V8
 - ④ All Vehicles including 109V8
 - ⑤ Without provision for Spare Wheel Carrier
 - ⑥ With provision for Spare Wheel Carrier
- Clinched Door Assembly, with provision for Spare Wheel Carrier:- MTC9908(4)
- Clinched Door Assembly, without provision for Spare Wheel Carrier:- MTC9917(4)

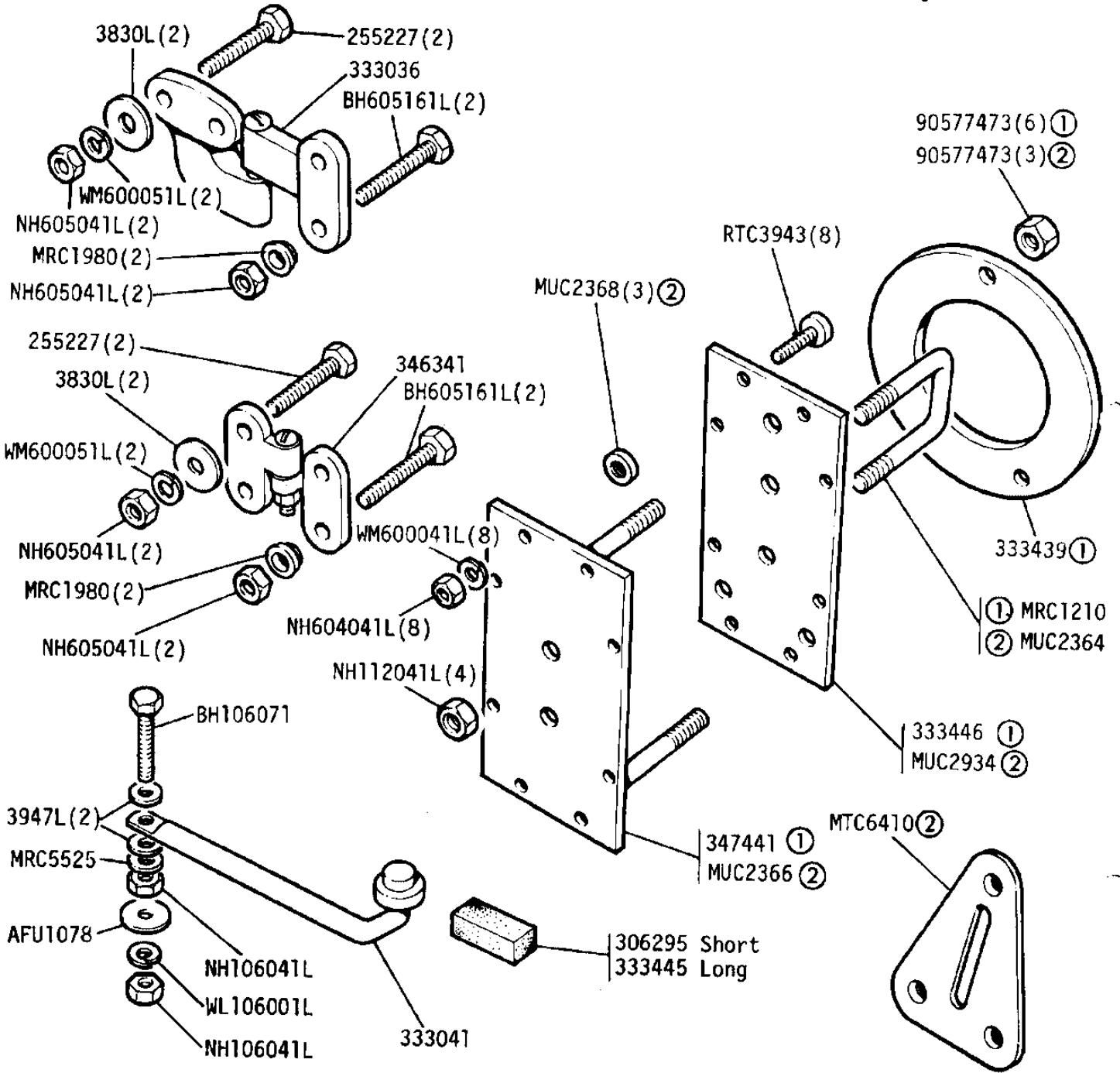
See frame 21 02 for Spare Wheel Fixings

GROUP L
 BODY - Locks - Rear Door - Station Wagon



- ① Blank
- ② Cut
- ③ Except 109V8
- ④ 109V8

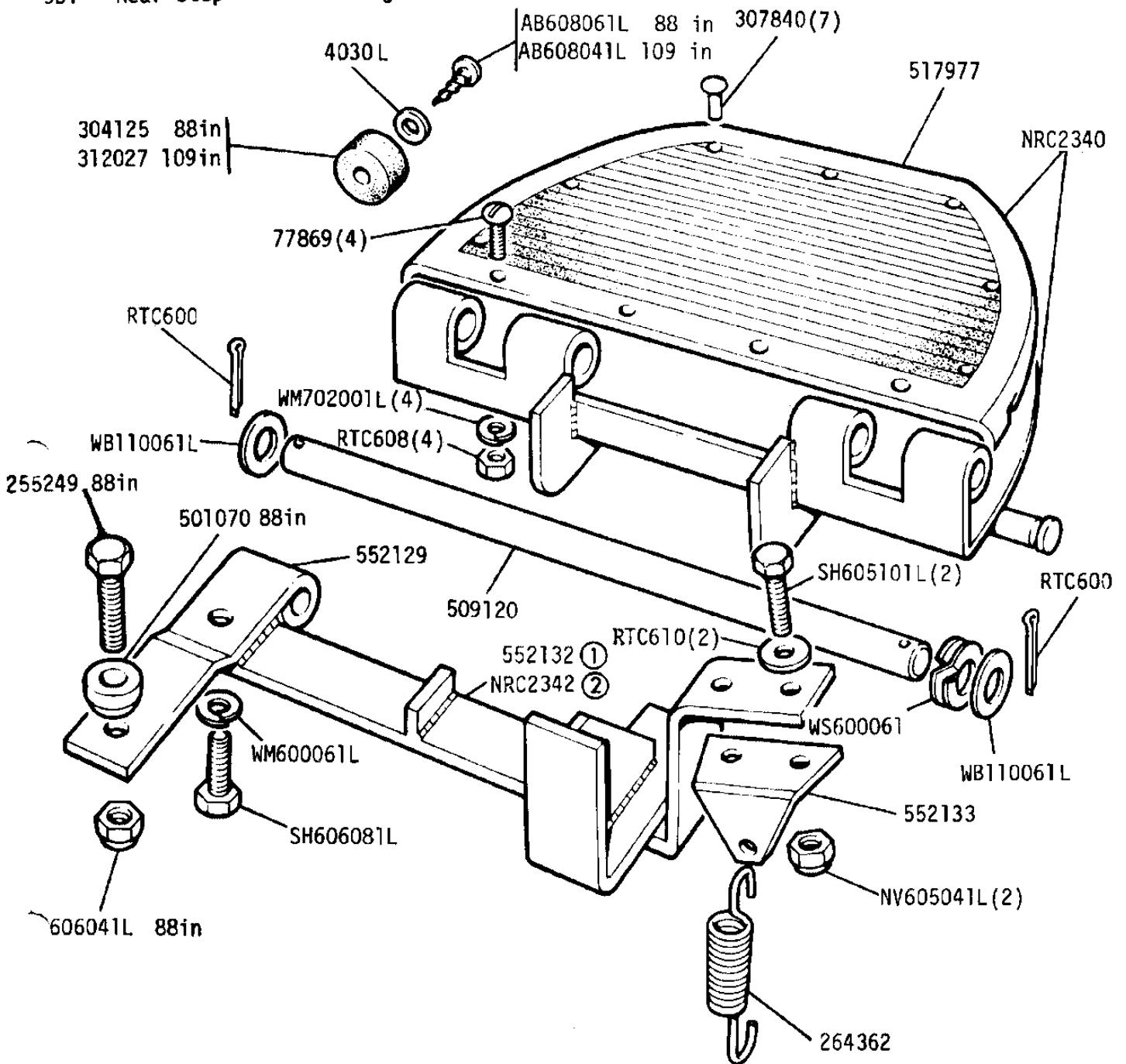
GROUP L
 BODY - Rear Door Hinges, Check Straps and Spare Wheel Carrier - Station Wagon



① Upto Chassis No. SALLBCAV2AA210568
 ② From Chassis No. SALLBCAV2AA210569
 Cover, Spare Wheel - MRC7365 (109V8 Station Wagon)
 Cover, Spare Wheel - MTC7793 (88in County Station Wagon)
 Ring for Eyelet - 301321(5)

GROUP L

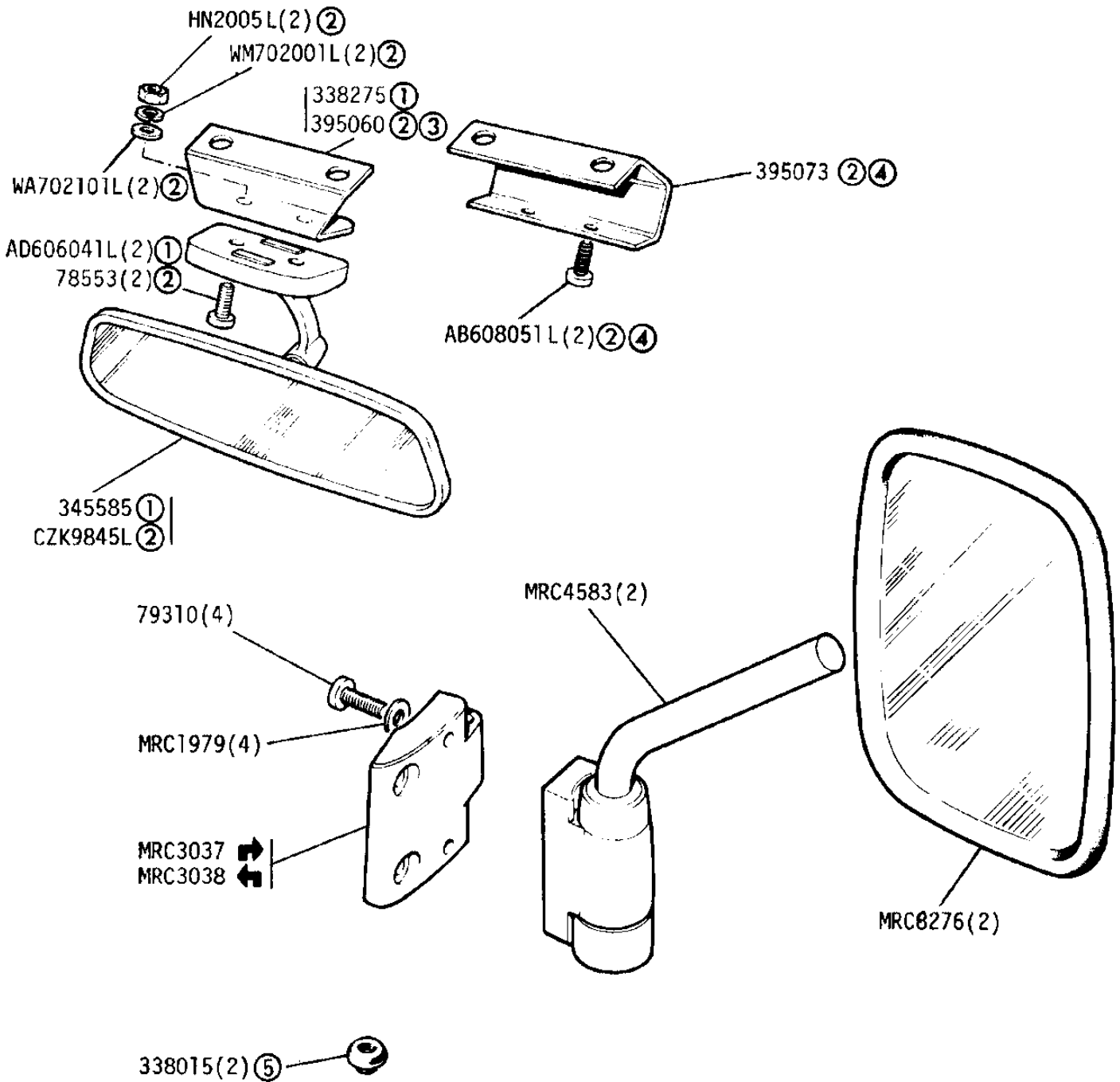
JDY - Rear Step - Station Wagon



- ① For use with step 523589
- ② For use with step NRC2340

GROUP L

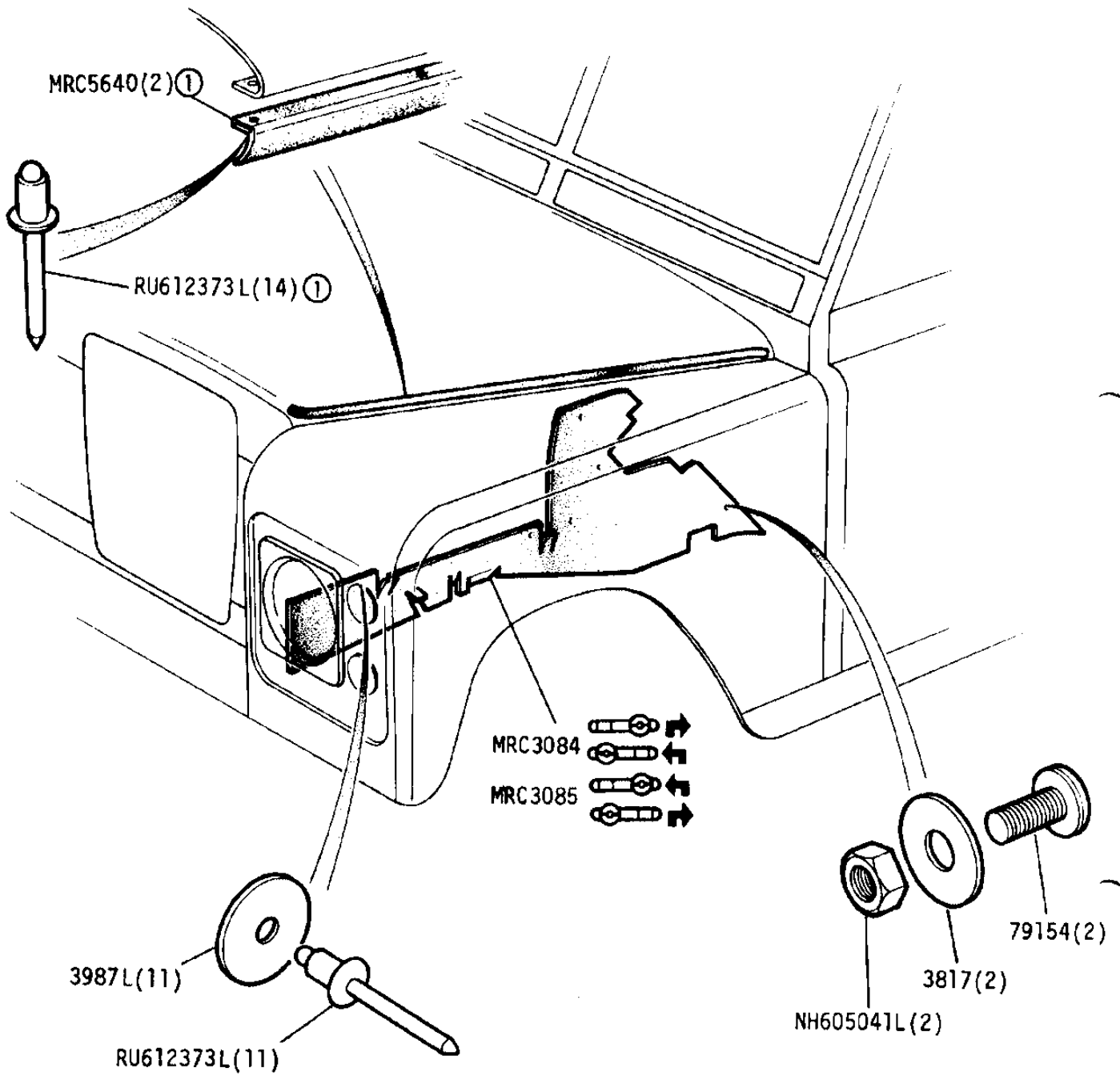
BODY - Interior and door mounted mirrors



See frame 2G 07 for Wing Mirror.

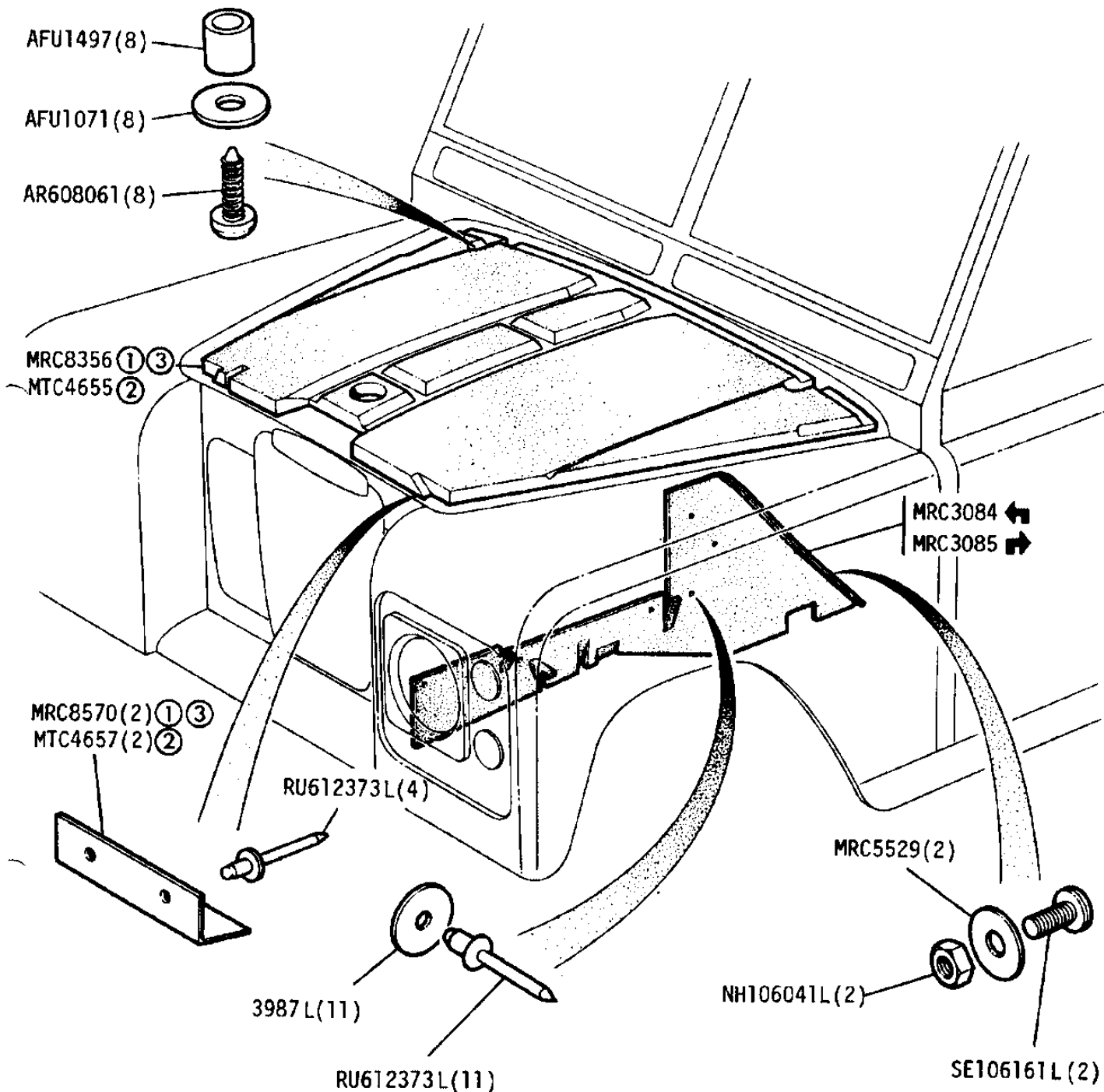
- ① Upto November 1977
- ② From December 1977
- ③ Untrimmed vehicles
- ④ Trimmed vehicles
- ⑤ Fitted to front Wing Mirror mounting hole

GROUP L
BODY - Anti-Noise Rubbers 2½ Litre Diesel from Engine No 90654451C onwards



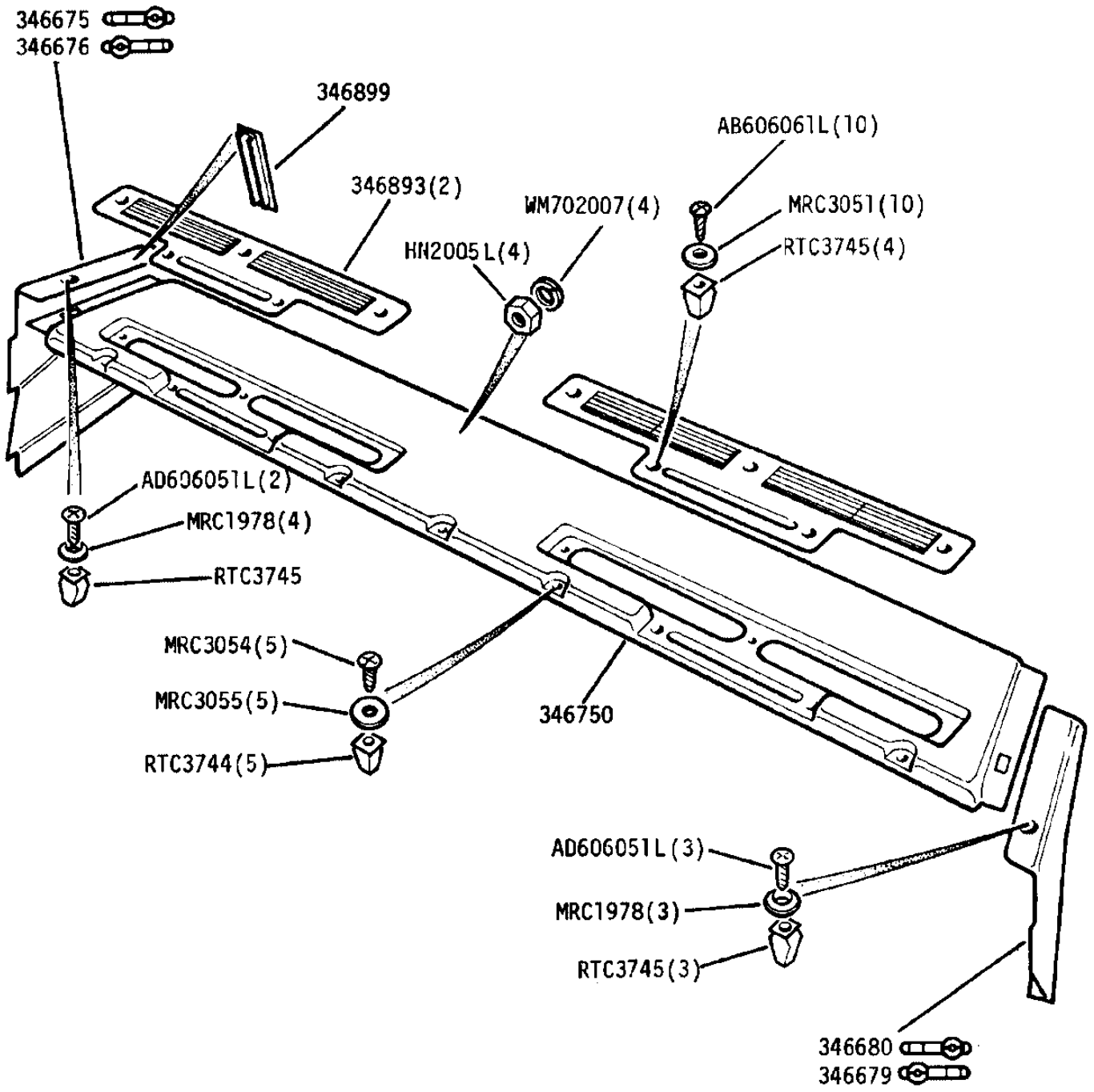
① Also specified for 88", 2.25L Petrol, Switzerland

GROUP L
 BODY - Anti-Noise Rubbers and Bonnet Pad

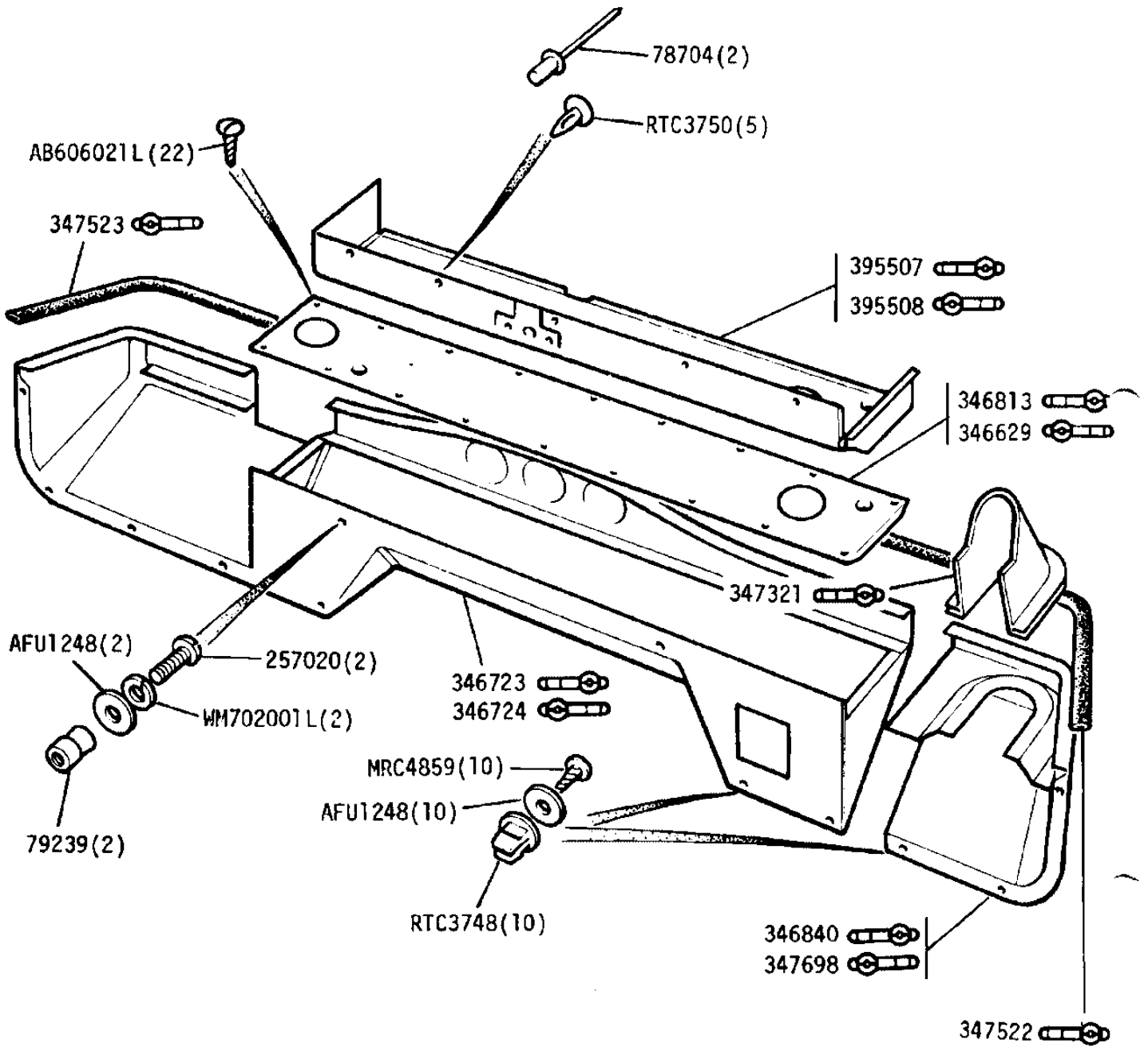


- ① Except Switzerland
- ② 109V8, Switzerland only, from Chassis No.SALLBCM2AA175925
- ③ Also specified for 88", 2.25L Petrol, Switzerland.

GROUP M
BODY - Upper Dash Crash Padding up to October 1975

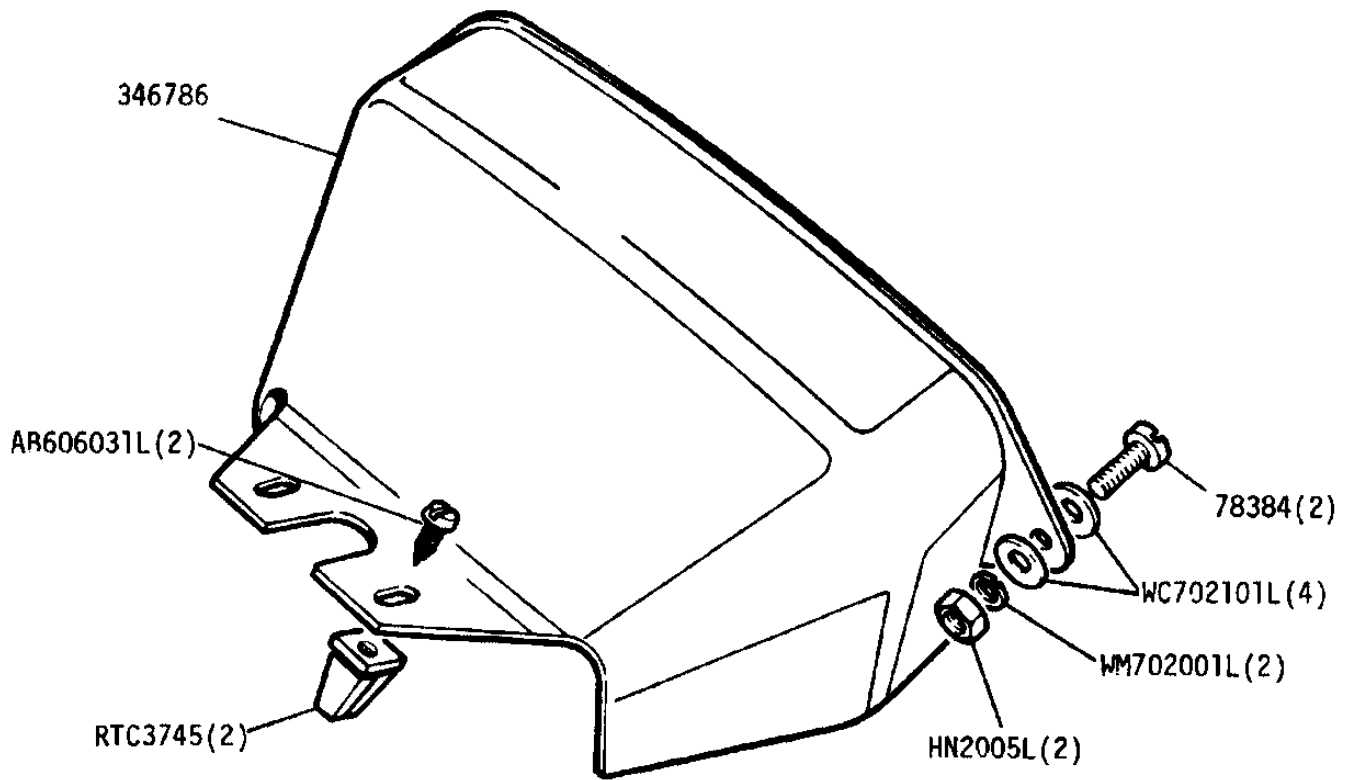


GROUP M
 BODY - Parcel Tray and Lower Crash Padding

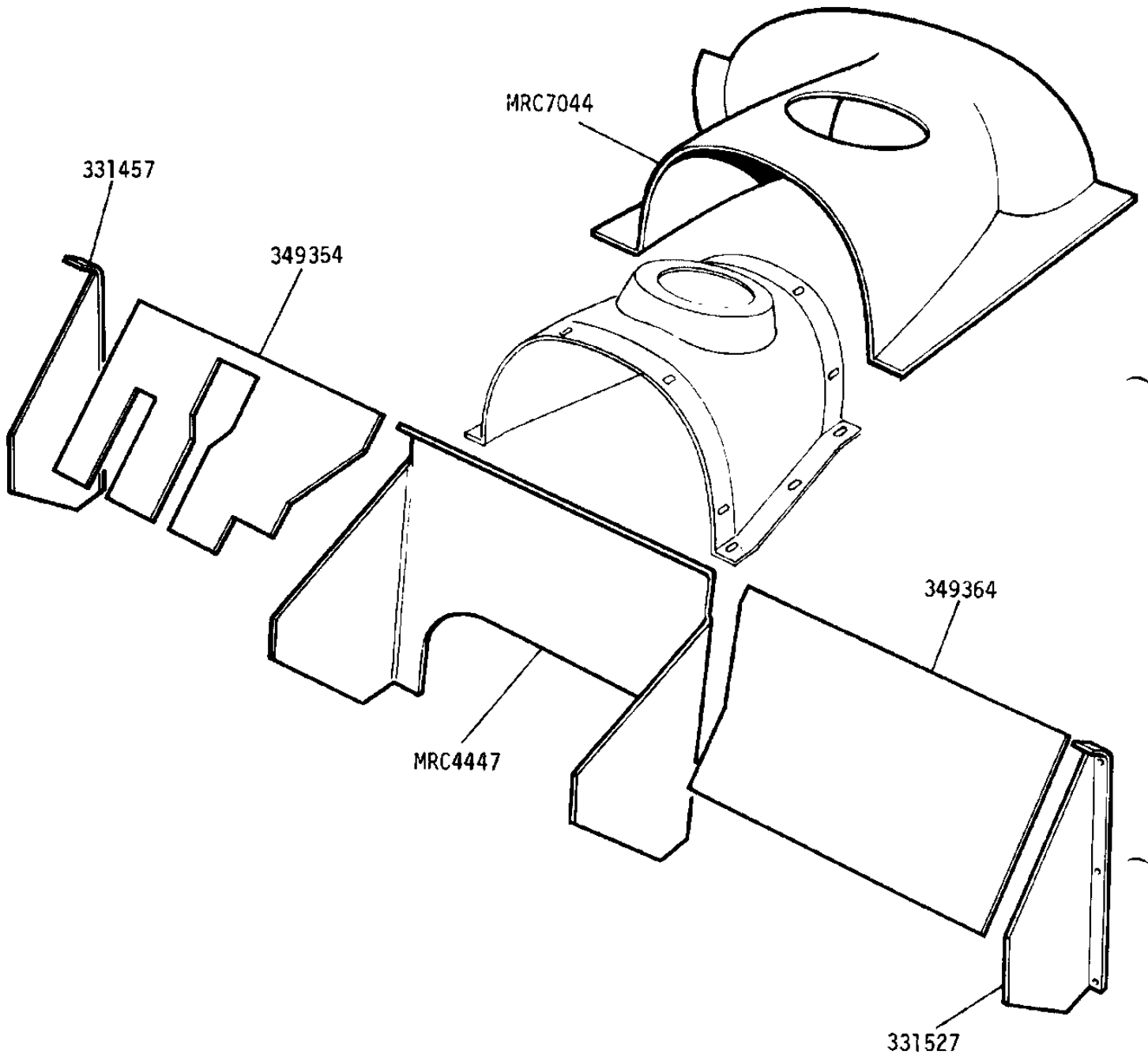


Trim strip - dash inner vent panel 92527 A/R

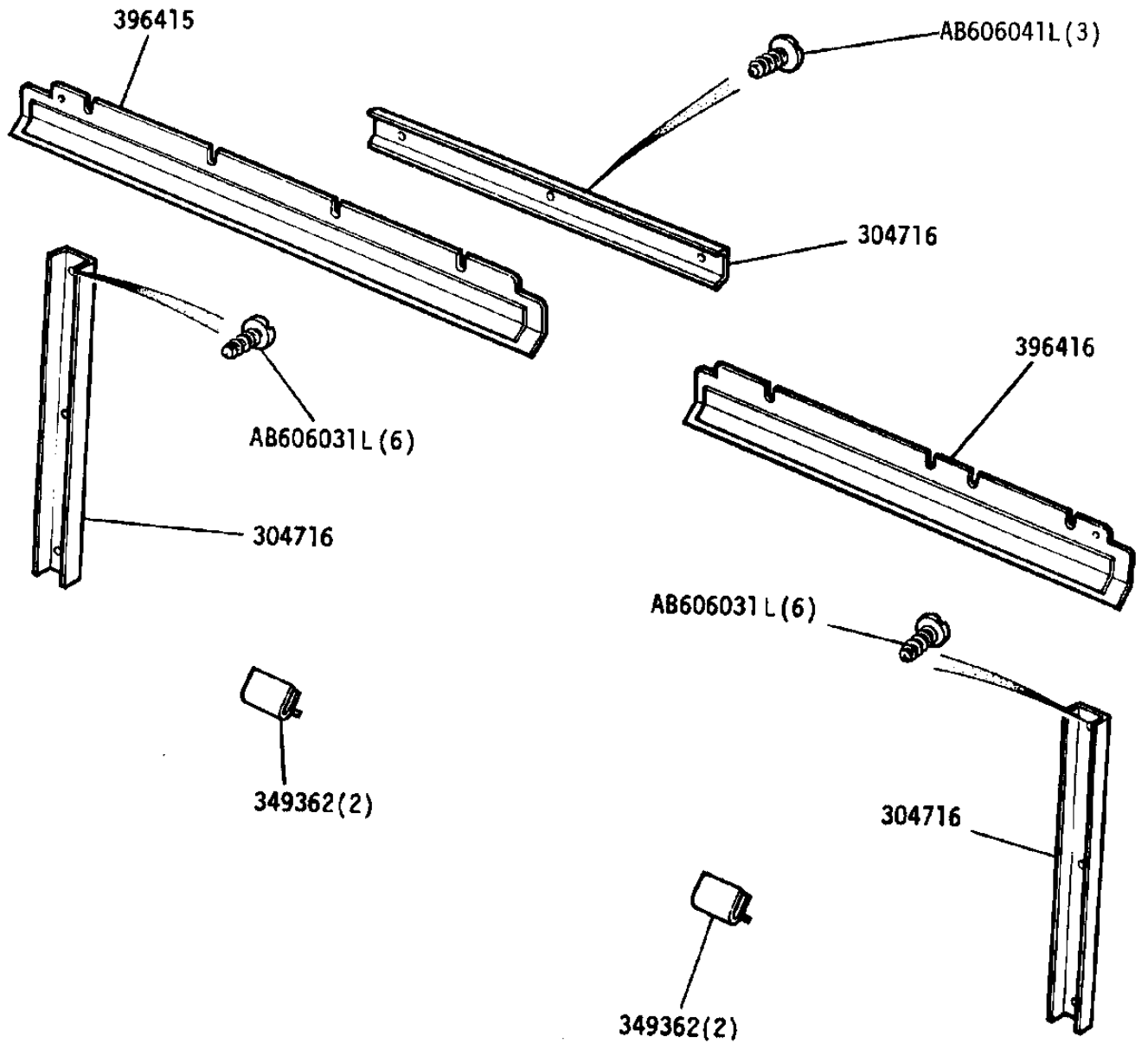
GROUP M
BODY - Auxiliary instrument cover 109 V8



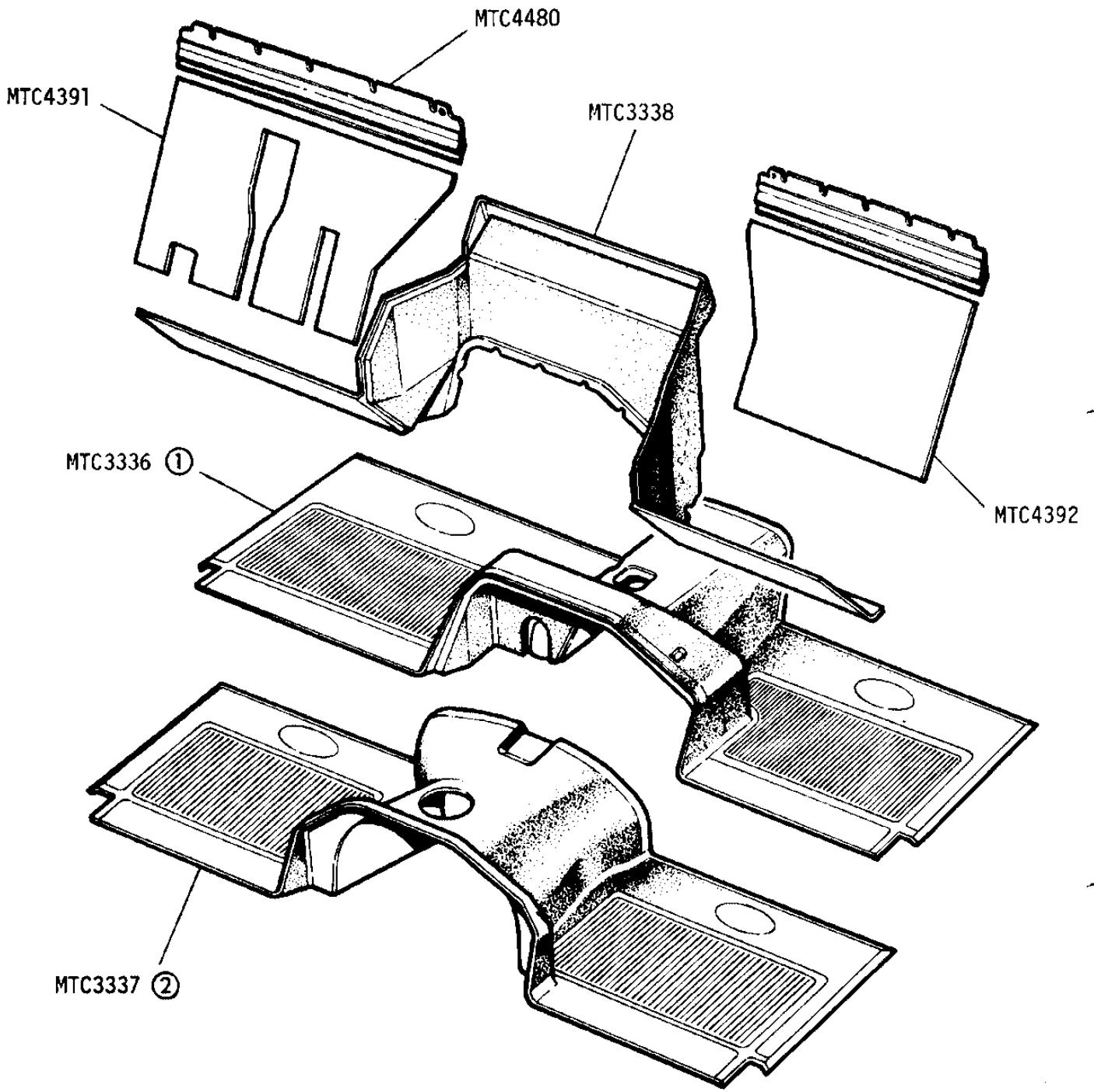
GROUP M
BODY - Dash and tunnel covering - 109 V8



GROUP M
BODY - Dash covering retainers - 109V8



GROUP M
BODY - Floor Insulation



① County
② Truck Cab

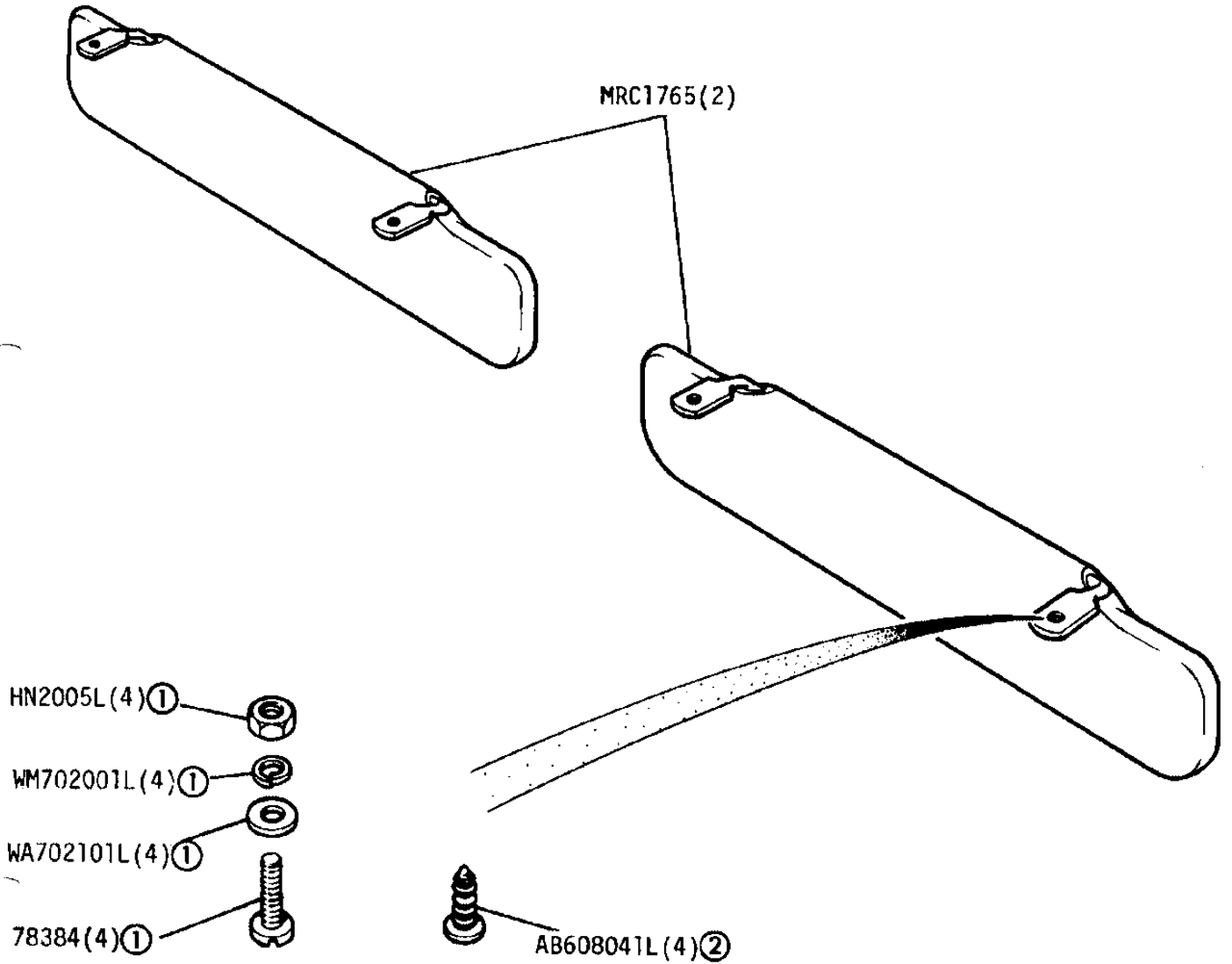
LAND ROVER 'County'
LAND ROVER H.C.P.U.

2J 05

VS3664

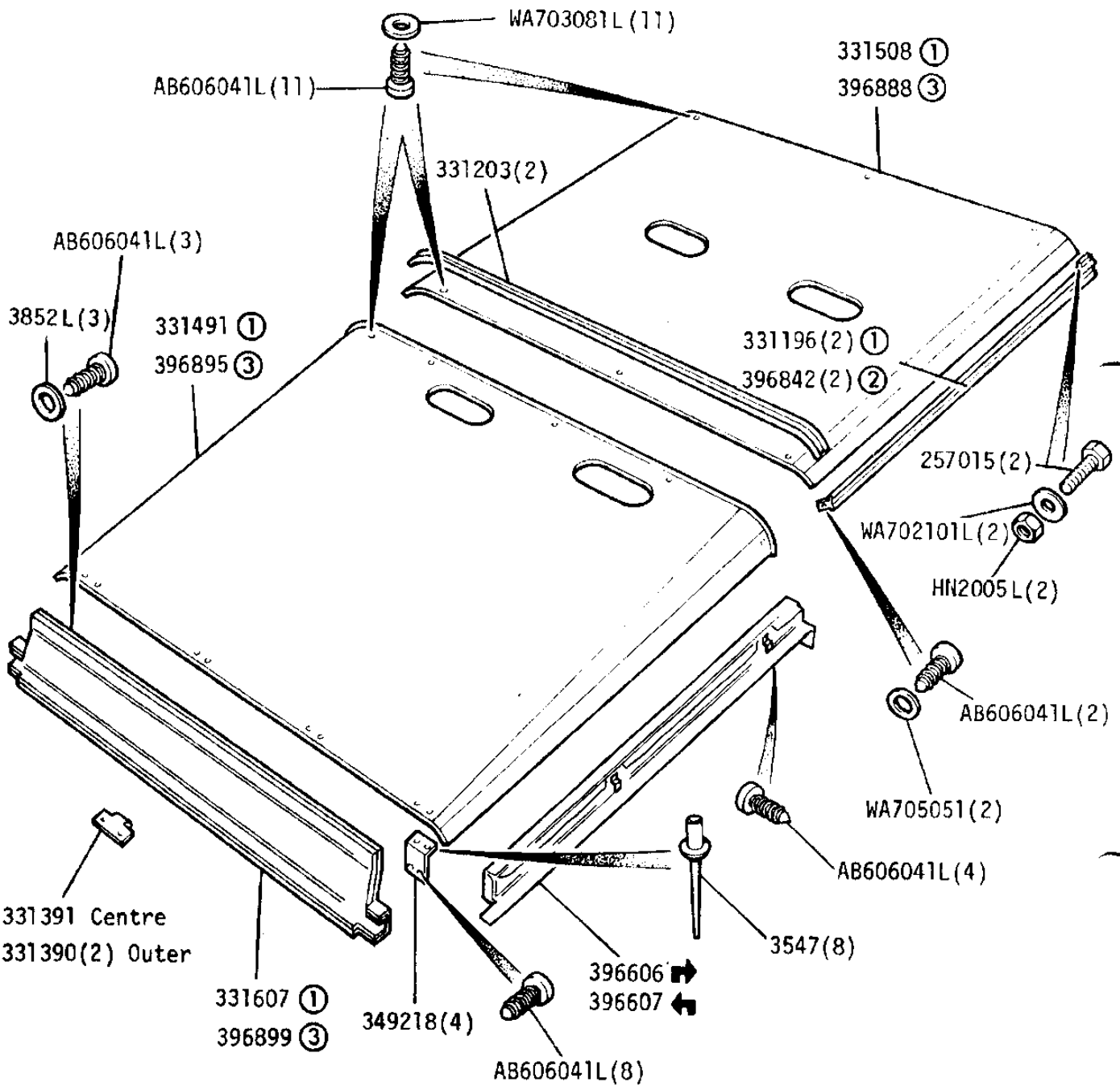
GROUP M

BODY - Interior Sun Visor - Station Wagon



- ① Untrimmed vehicles
- ② De-Luxe trimmed vehicles

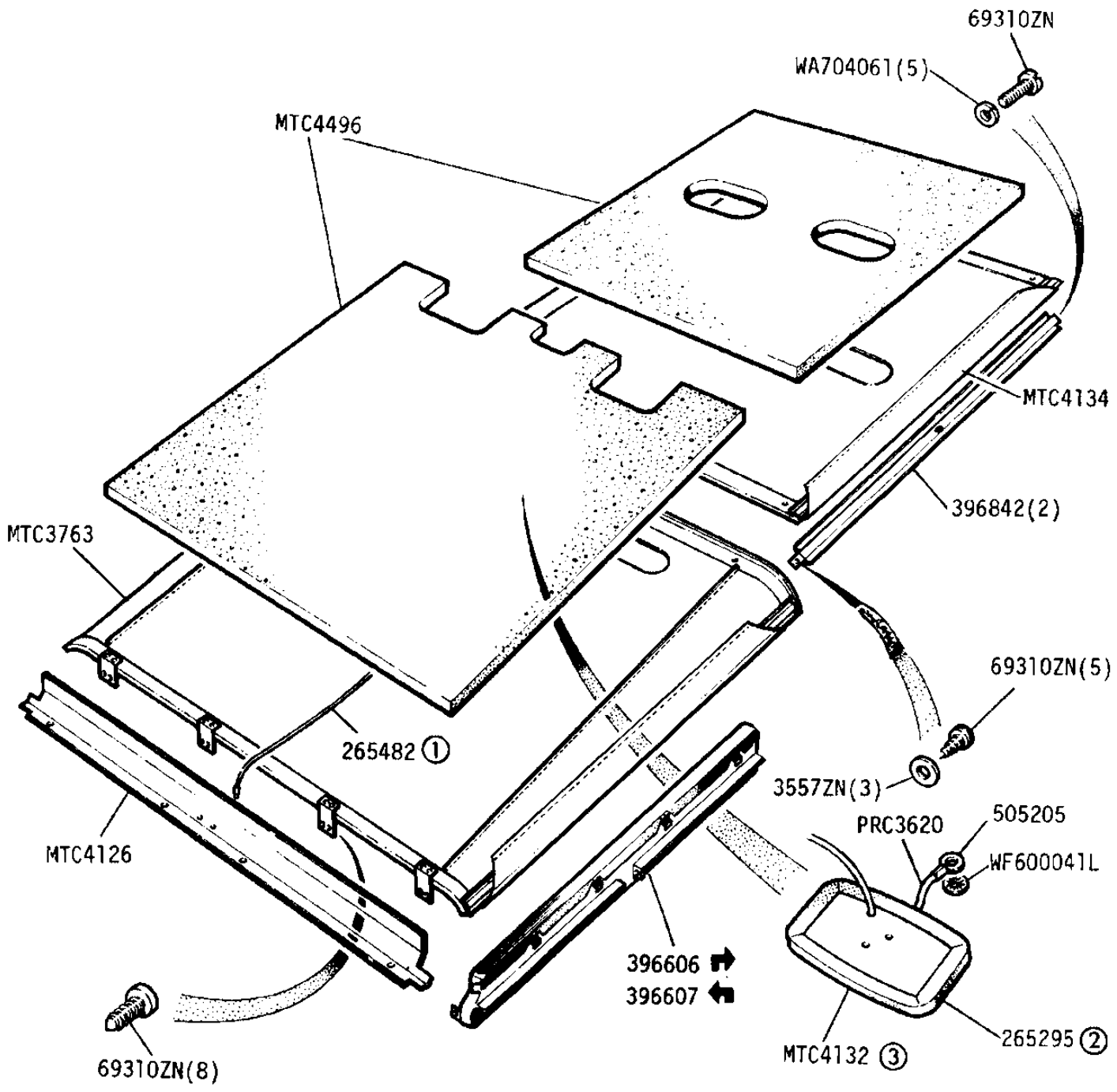
GROUP M
 BODY - Roof Trim - 88in Station Wagon



- ① White
- ② Limestone
- ③ Oatmeal

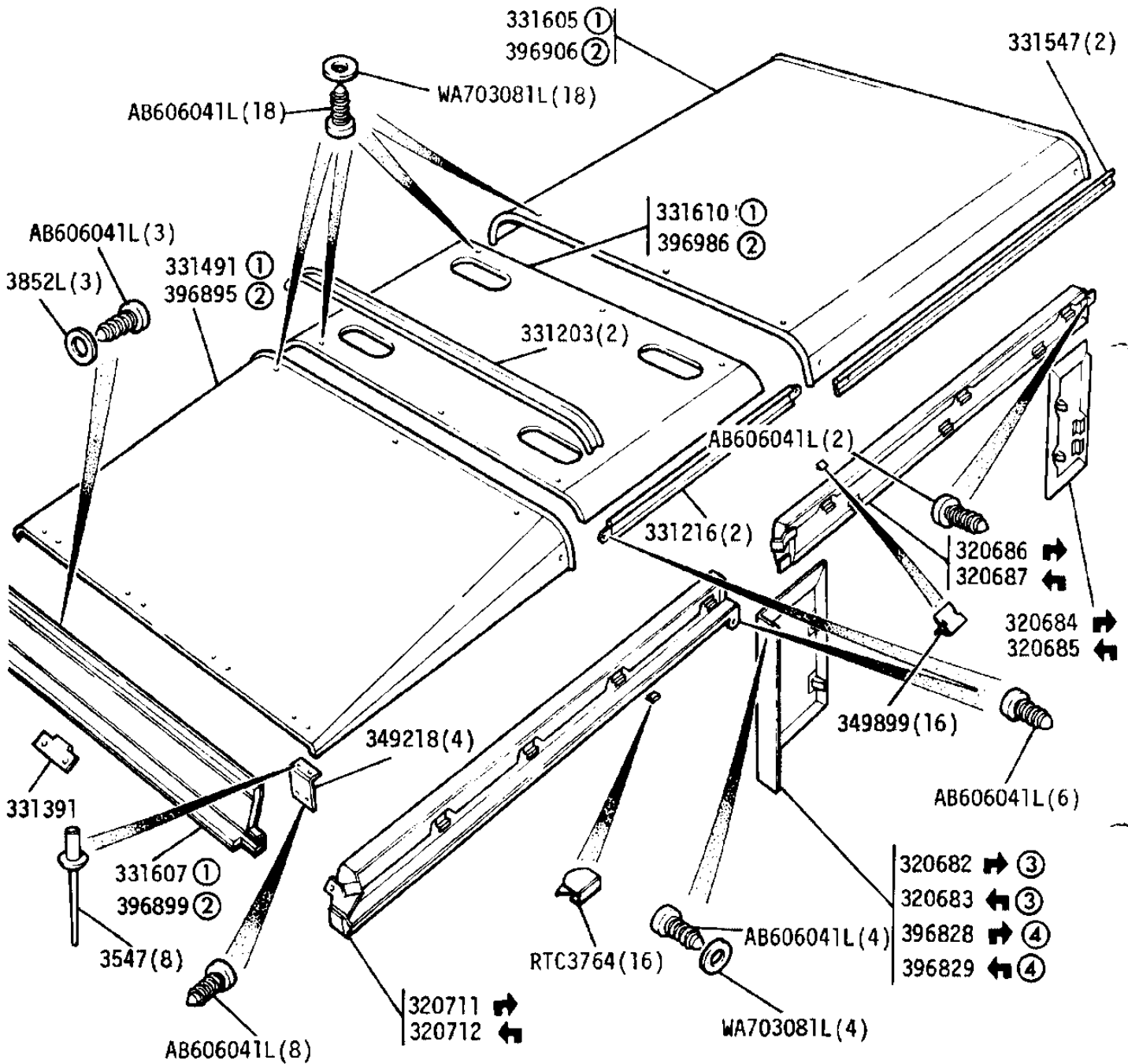
Roof Lamp Complete - 265295
 Roof Lamp Pad Assy - 334111

GROUP M
 BODY - Roof Trim - 88in Station Wagon "County"



- ① Roof lamp lead
- ② Roof lamp complete
- ③ Roof lamp pad assy

GROUP M
 BODY - Roof Trim - 109in Station Wagon

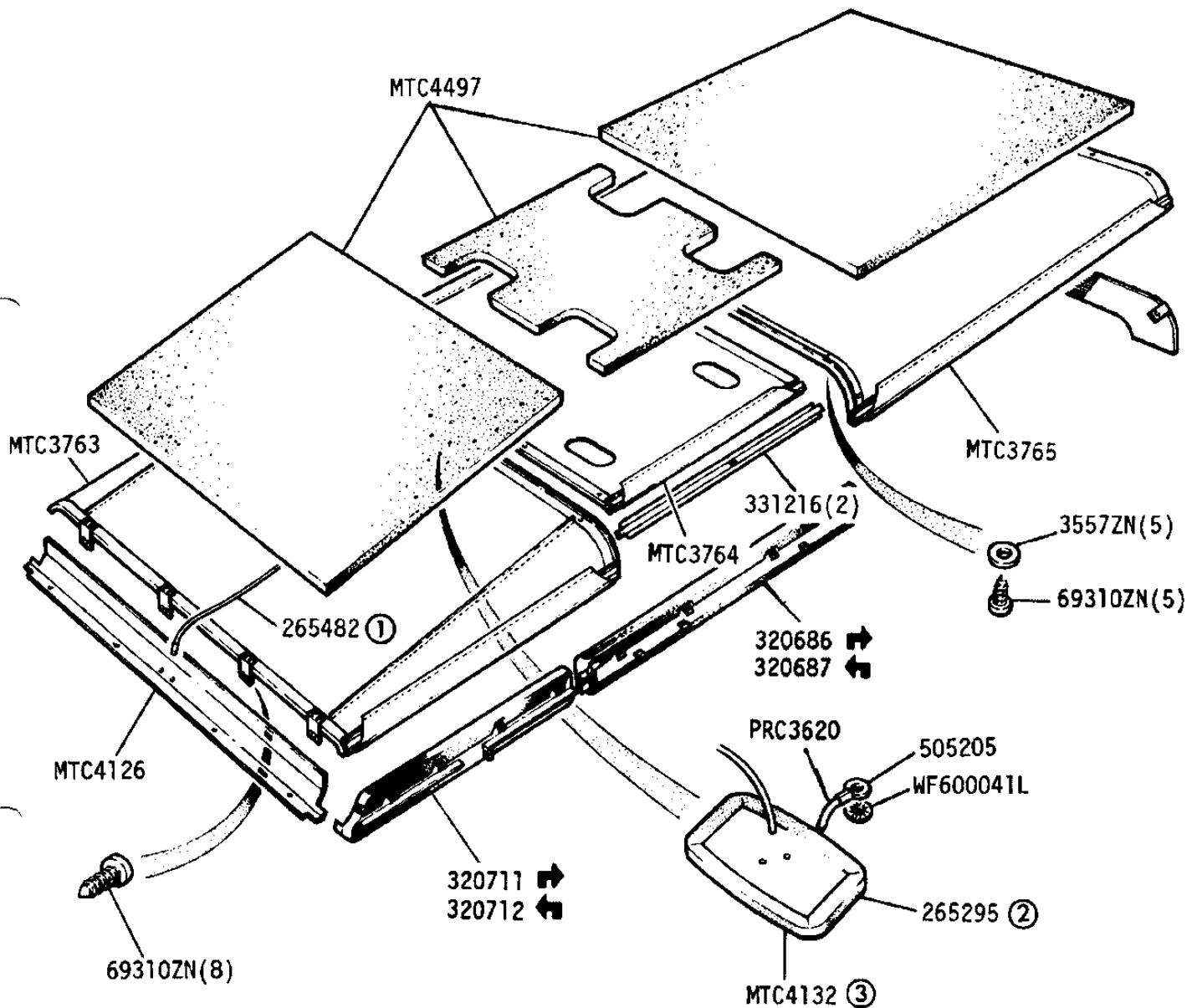


- ① White
- ② Oatmeal
- ③ Up to September 1973
- ④ From October 1973 onwards

Roof Lamp Complete - 265295
 Roof Lamp Pad Assy - 334111

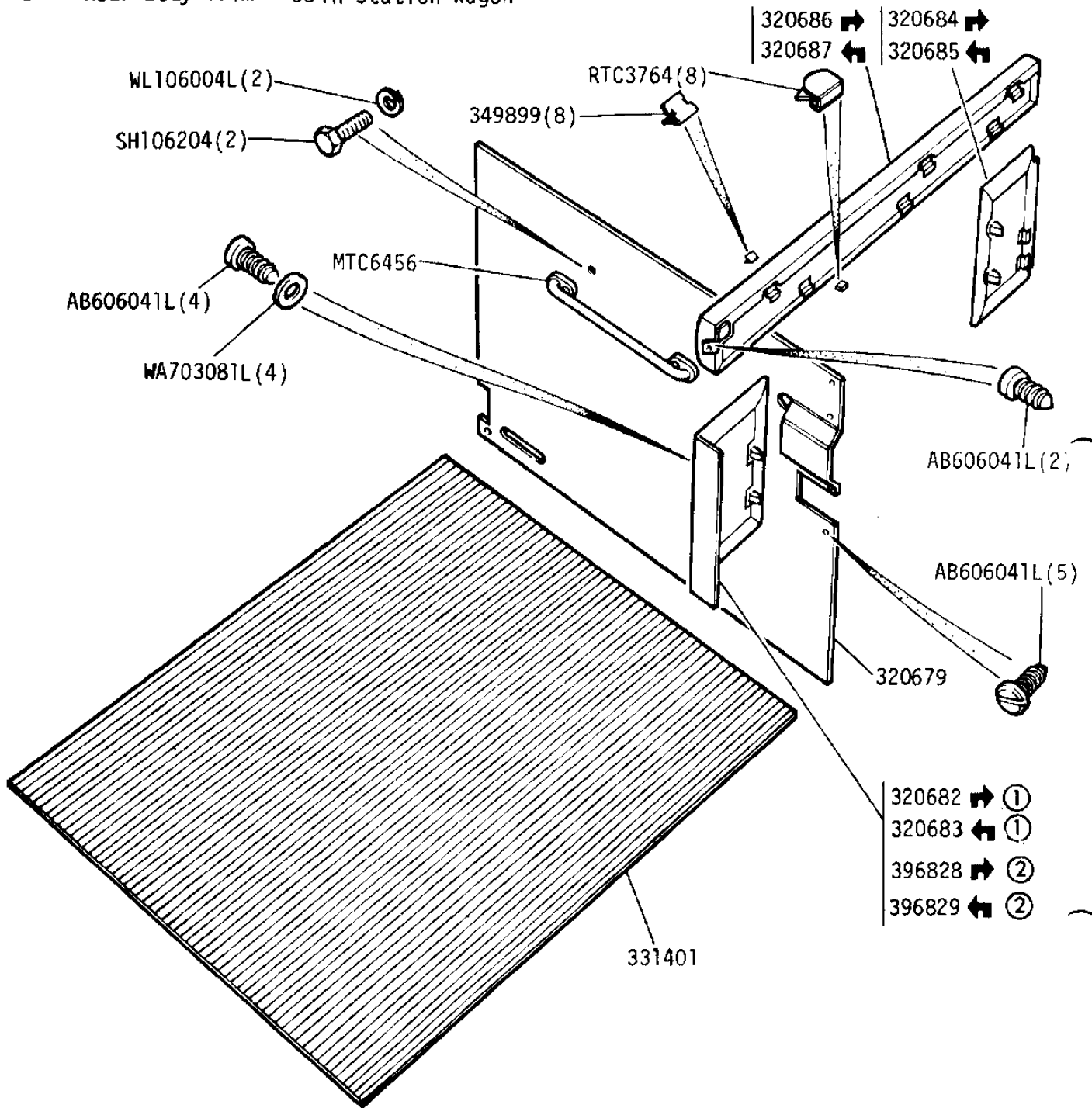
GROUP M

BODY - Roof Trim - 109in Station Wagon "County"



- ① Roof lamp lead
- ② Roof lamp complete
- ③ Roof lamp pad assy

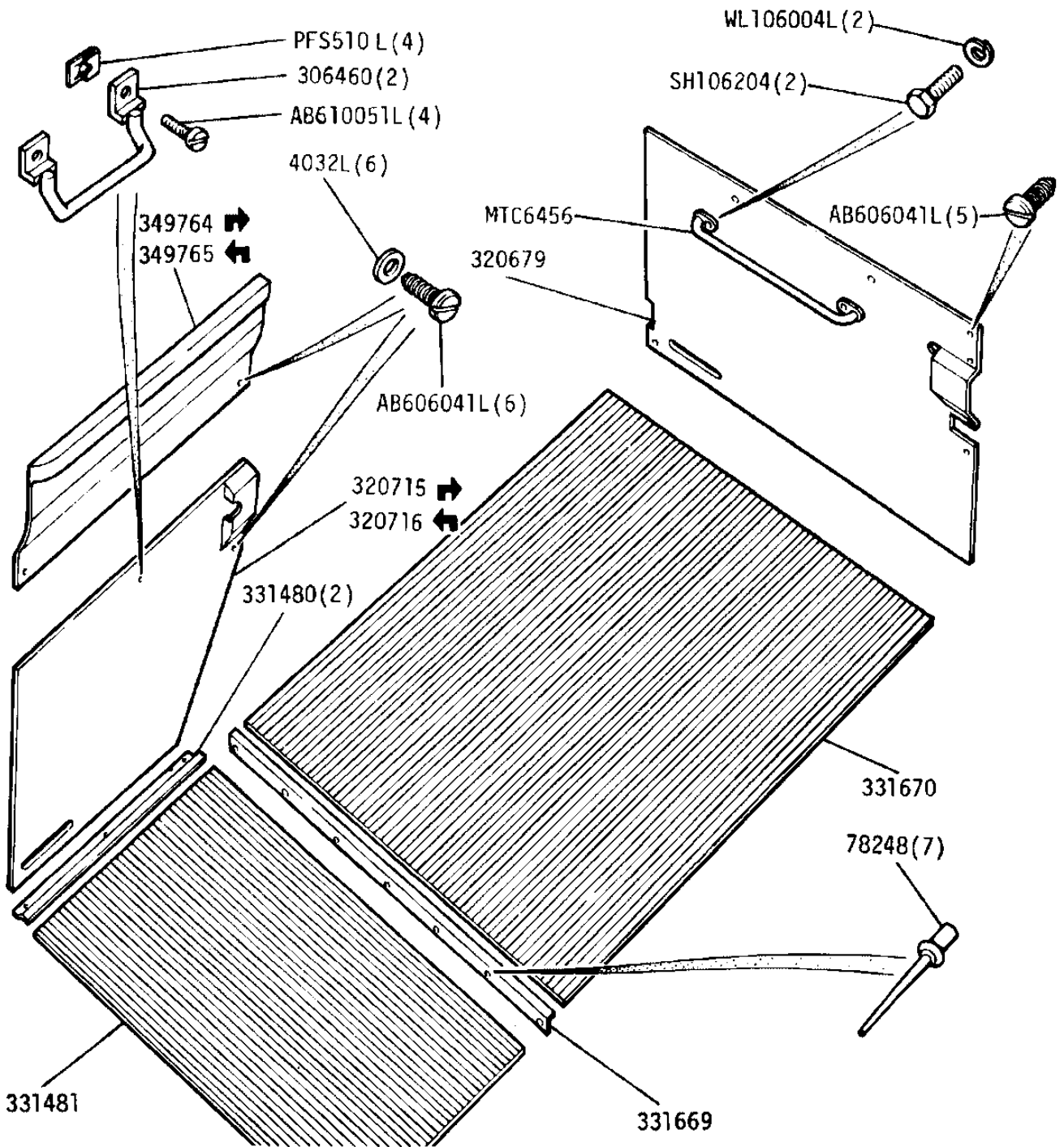
GROUP M
 BODY - Rear Body Trim - 88in Station Wagon



- ① Up to September 1973
- ② From October 1973 onwards

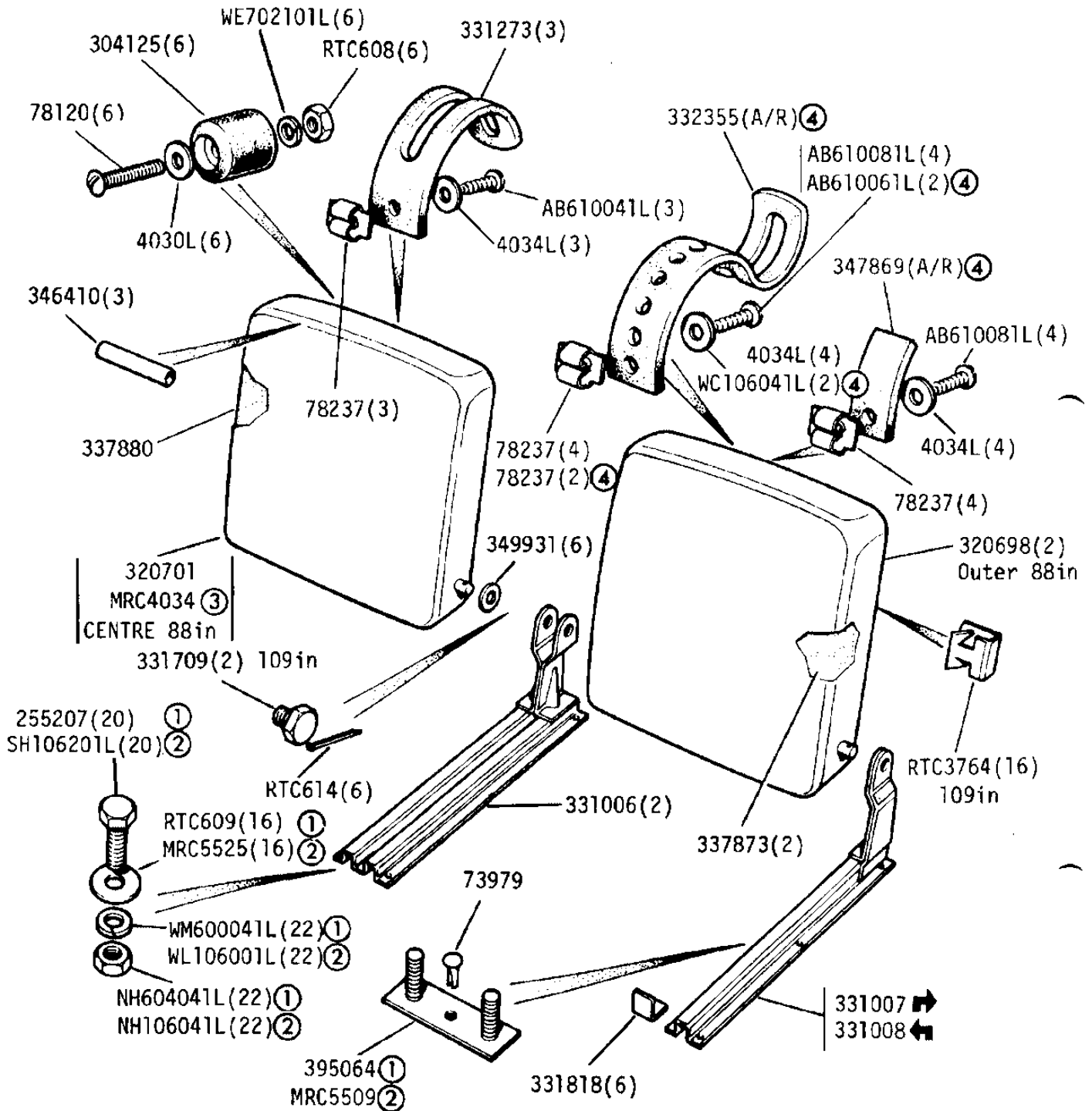
GROUP M

BODY - Floor and Door Trim - 109 in Station Wagon



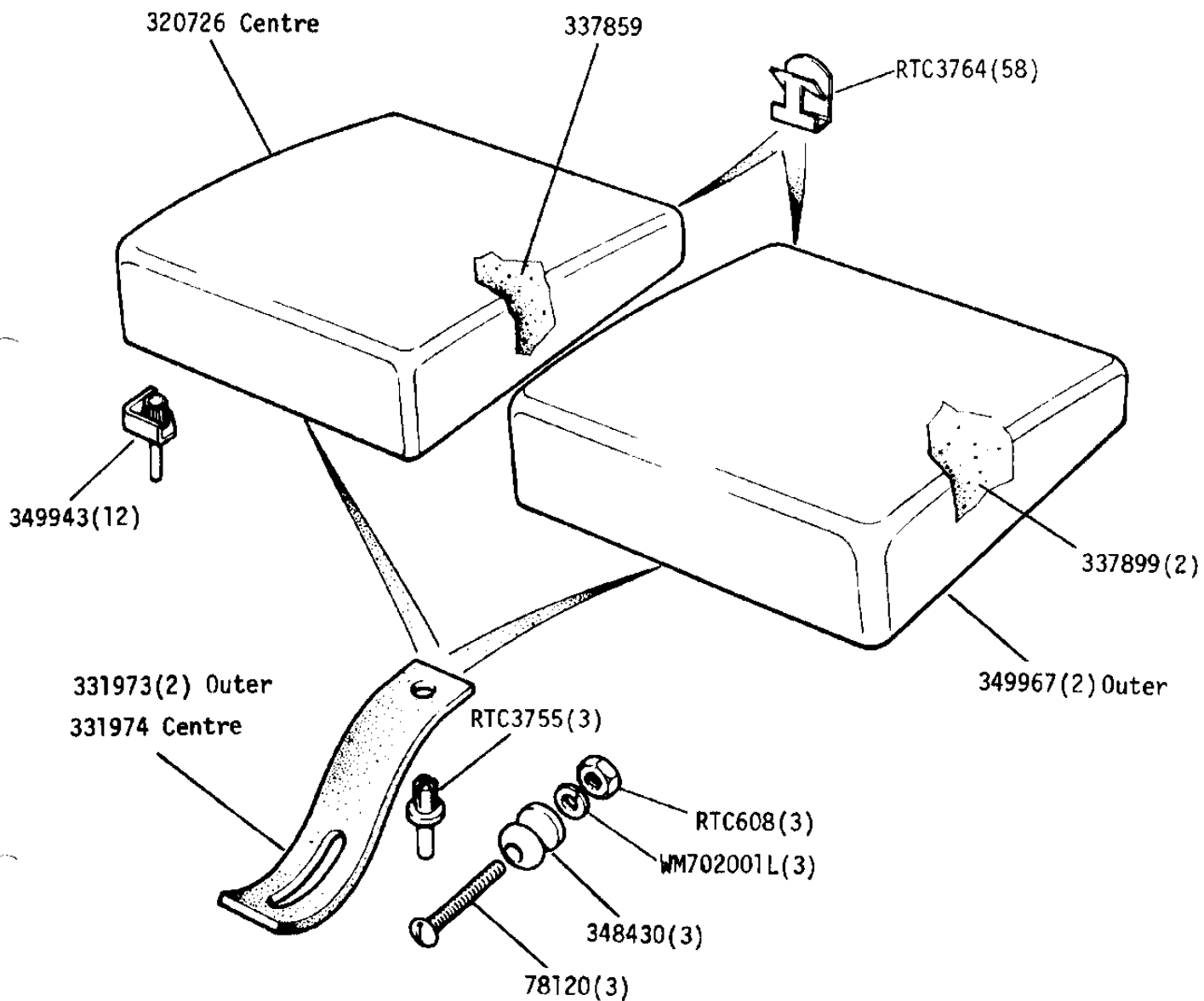
MRC3592 Front mat - RH
MRC3593 Front mat - LH 109V8

GROUP M
BODY - Seat Squabs

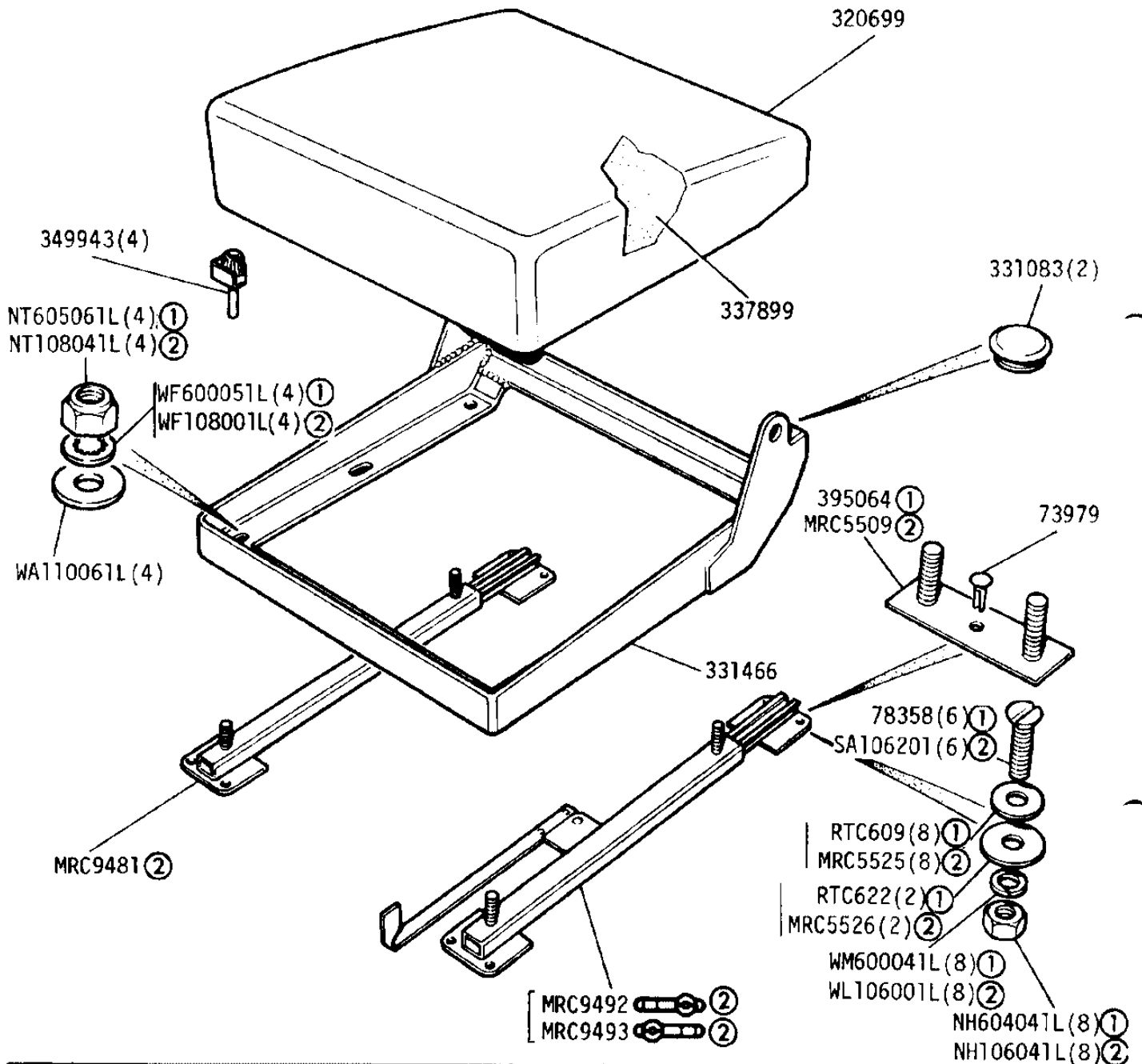


Seat Squab - Drivers	320702	109in except Station Wagon	① UNF
Seat Squab - Passengers	320698		② METRIC
Seat Squab - Centre	320701		③ To ECE 17
Seat Squab - Centre	MRC4034③		④ 109in St.Wagon
Seat Squab - Drivers	320708	109in Station Wagon	
Seat Squab - Passengers	320709		
Seat Squab - Centre	320710		
Seat Squab - Centre	MTC3183③		
LAND ROVER		2J 09	2RE 84

GROUP M
BODY - Seat Cushion - Non adjustable

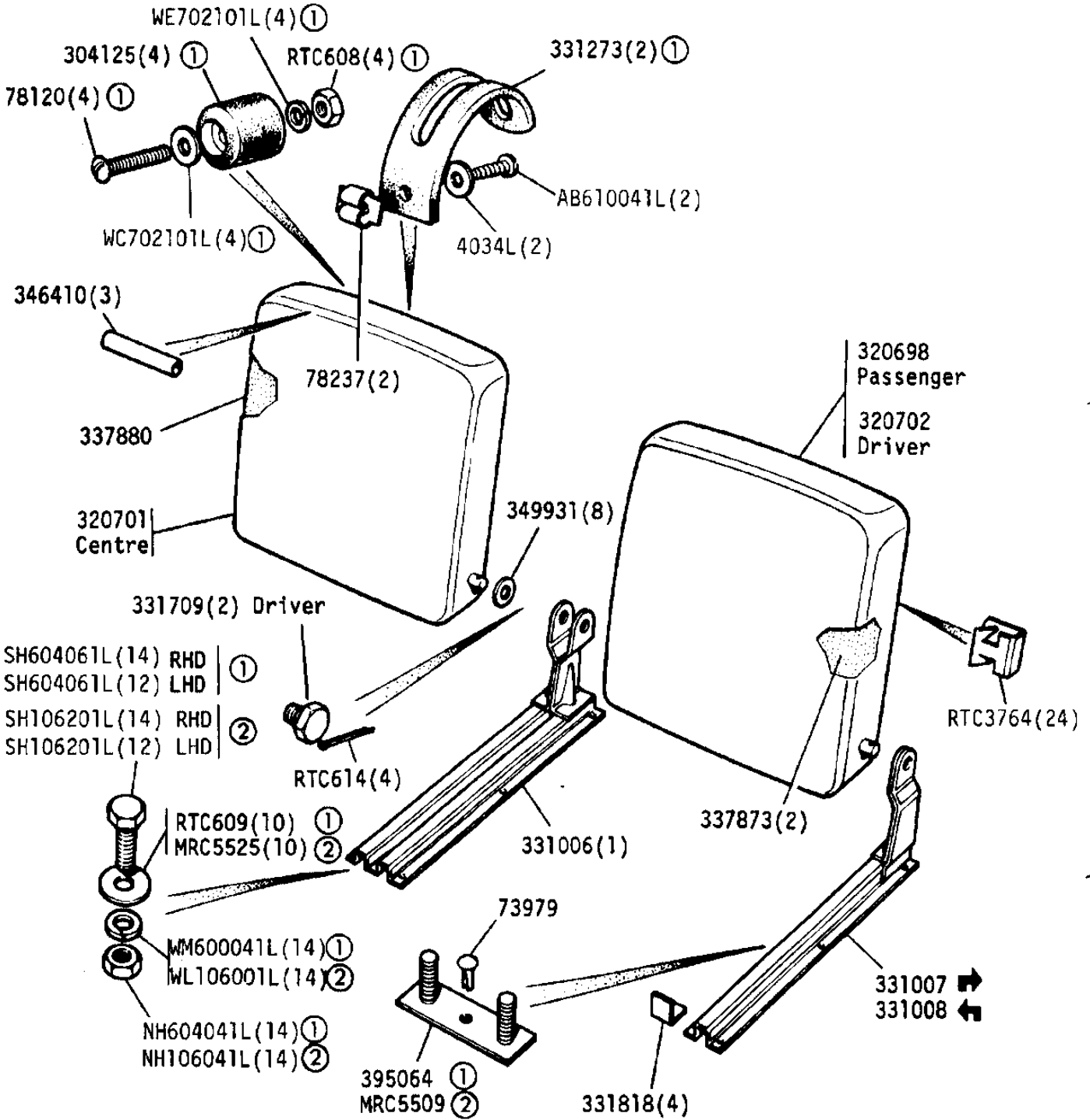


GROUP M
 BODY - Seat Cushion Adjustable 109in only



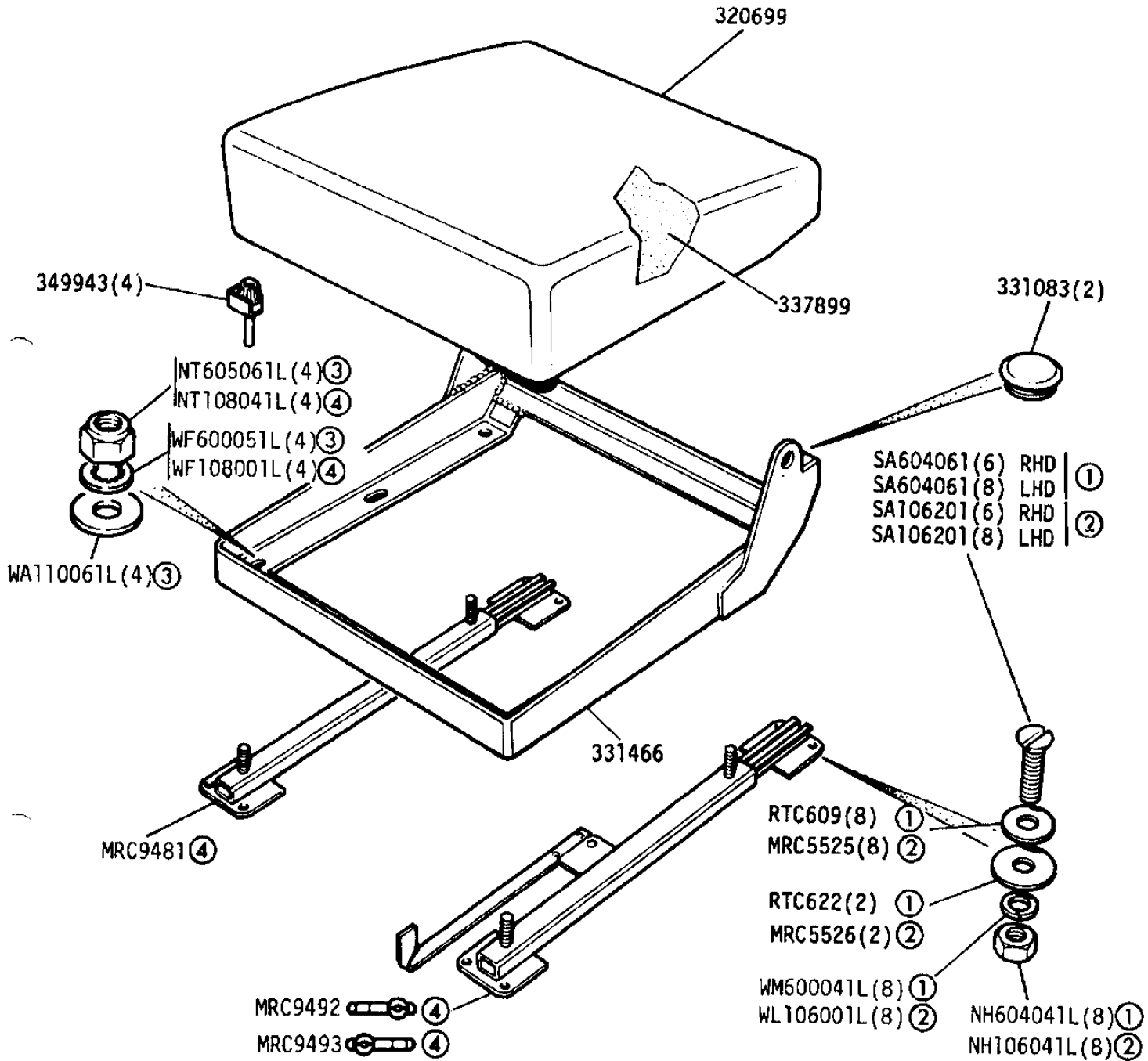
- ① UNF
 ② Metric

GROUP M
 BODY - Front Seat Squabs 109 V8 - Up to February 1980



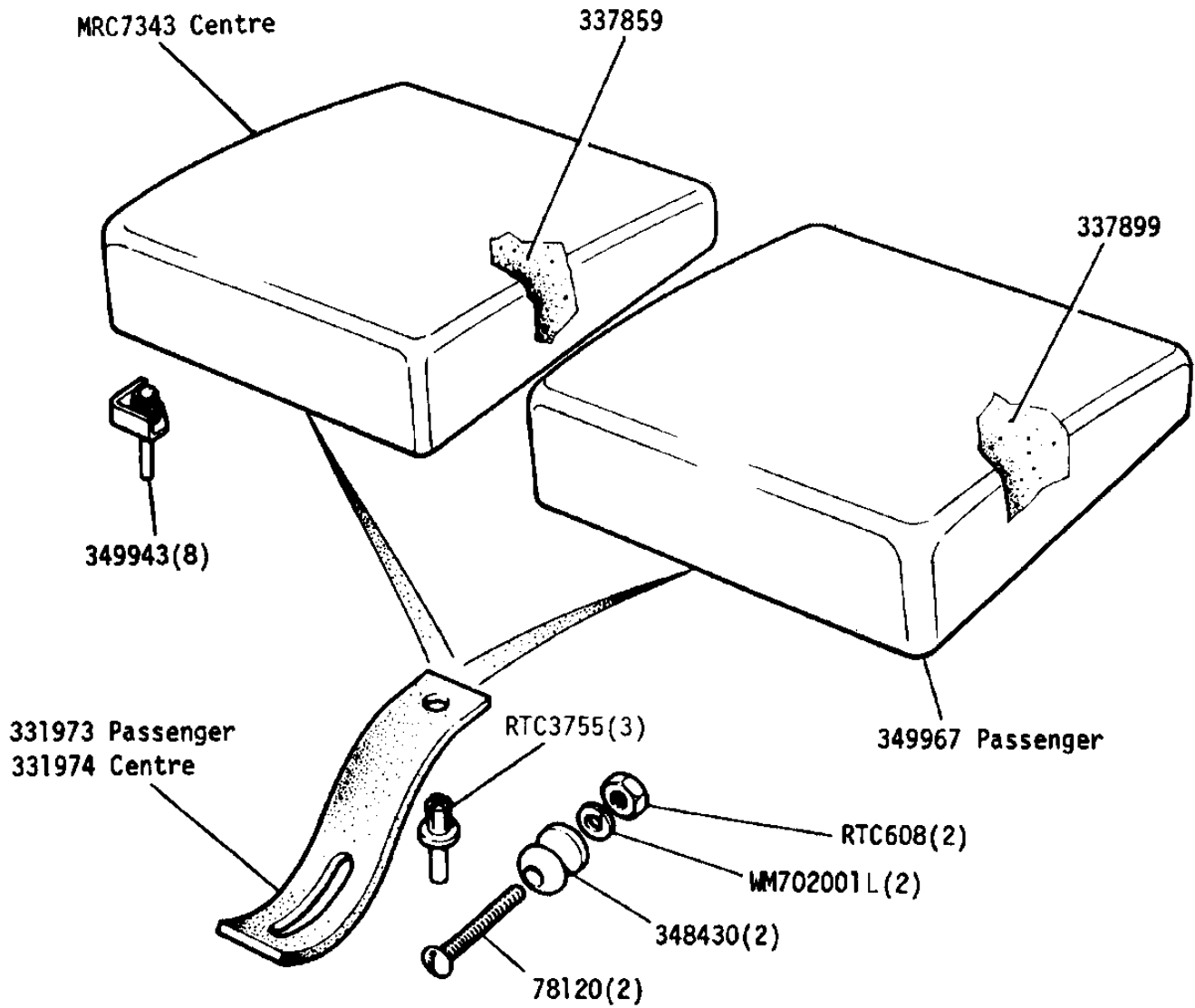
- ① Except Station Wagon
 ② Station Wagon

GROUP M
 BODY - Front Seat Cushion Driver 109 V8

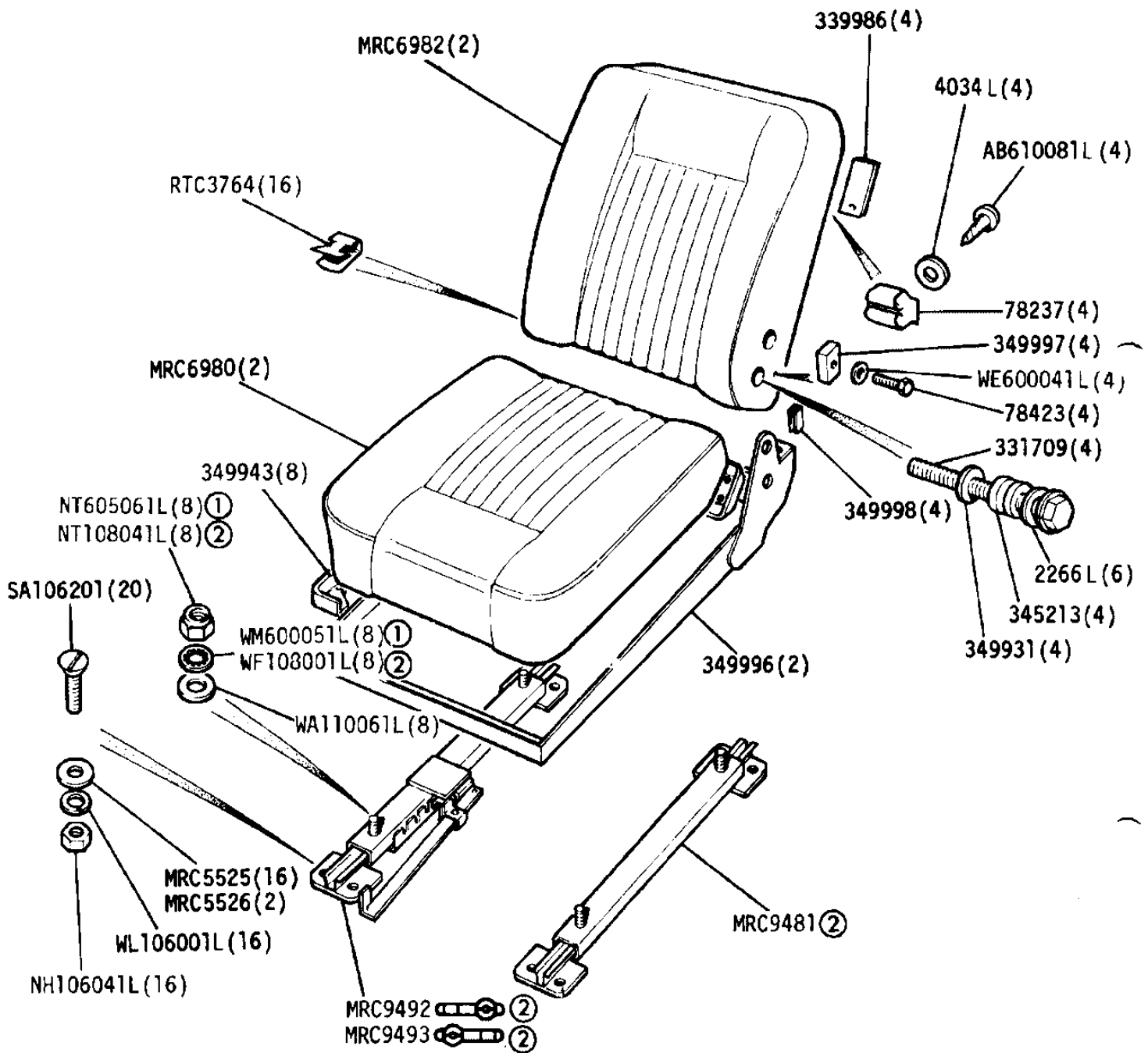


- ① Except Station Wagon
 - ② Station Wagon
 - ③ UNF
 - ④ Metric
- LAND ROVER
- 2J 11
- 2RE 83

GROUP M
BODY - Front Seat Cushion, Centre and Passenger, 109 V8 - Up to February 1980

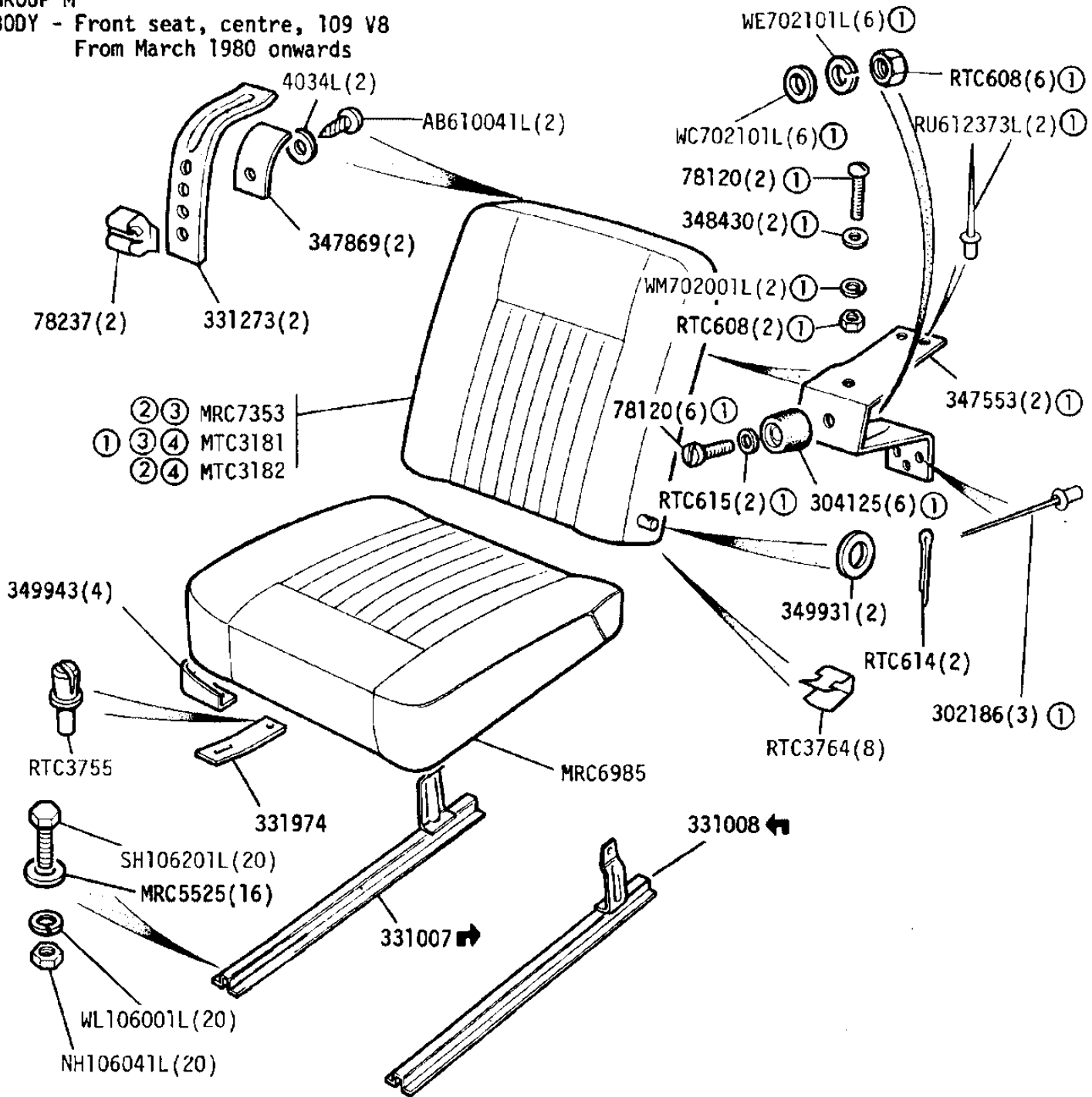


GROUP M
 BODY - Front seats, drivers and passengers, 109 V8
 From March 1980 onwards



- ① UNF
- ② Metric

GROUP M
 BODY - Front seat, centre, 109 V8
 From March 1980 onwards



- ① Except Station Wagon
- ② Station Wagon
- ③ Up to Dec 1981
- ④ Jan 1982 onwards

GROUP M

BODY - Front Outer Seats - 'County'

Squab Assembly:

- MTC1930RE → ①
- MTC1931RE ← ①
- MTC1930RD → ②
- MTC1931RD ← ②
- MTC1920 → ③
- MTC1921 ← ③

Cover only:

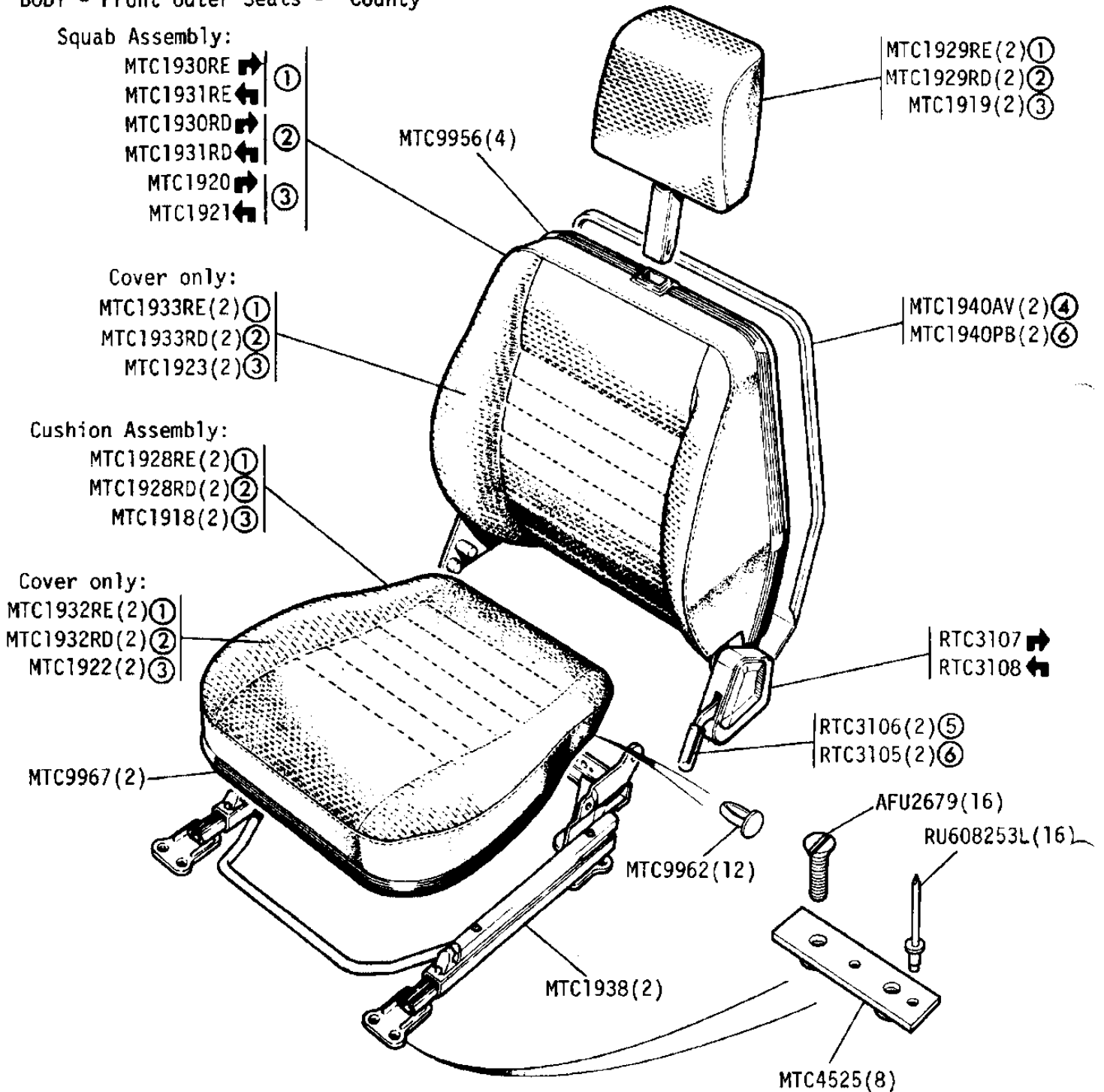
- MTC1933RE(2) ①
- MTC1933RD(2) ②
- MTC1923(2) ③

Cushion Assembly:

- MTC1928RE(2) ①
- MTC1928RD(2) ②
- MTC1918(2) ③

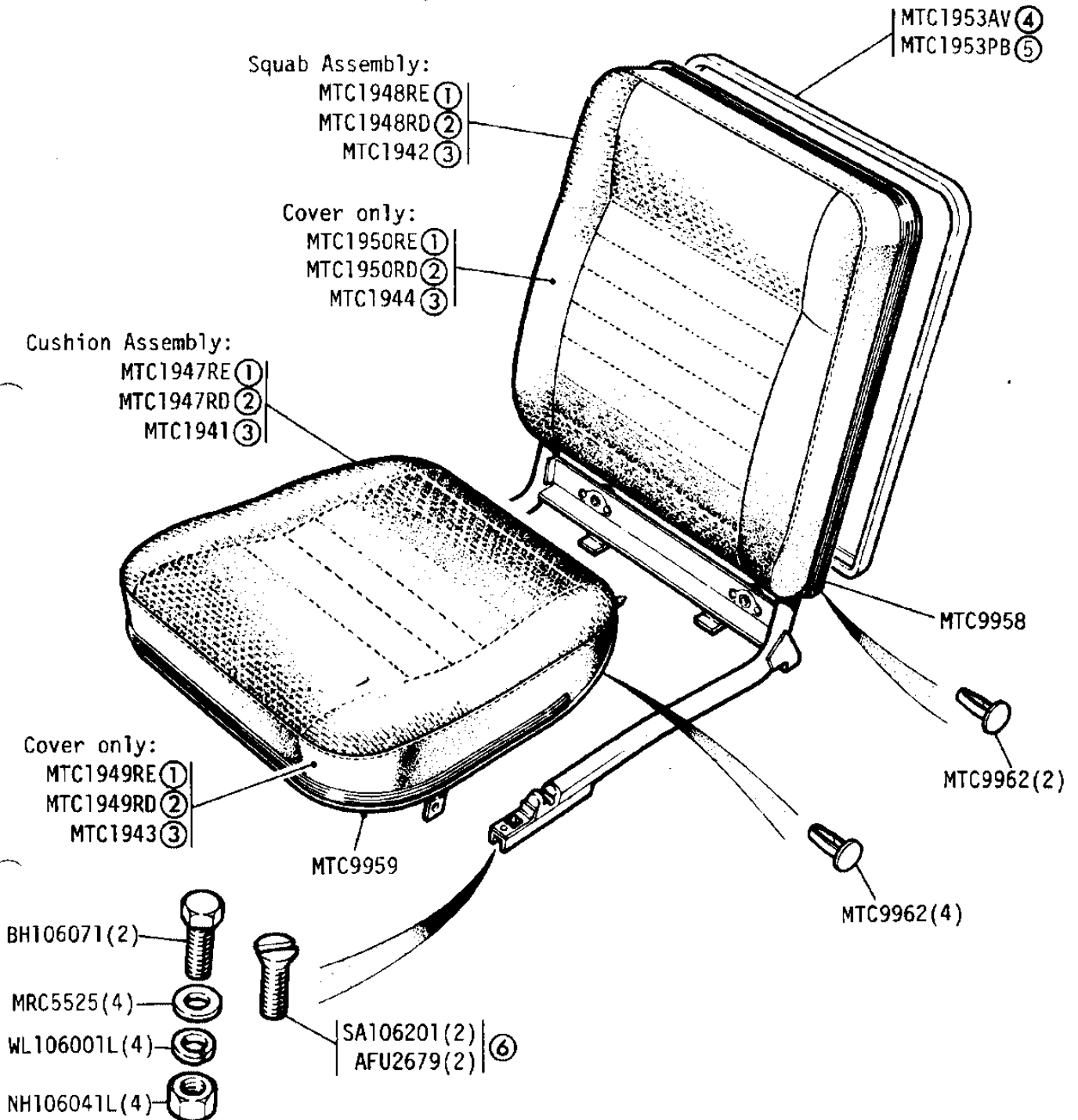
Cover only:

- MTC1932RE(2) ①
- MTC1932RD(2) ②
- MTC1922(2) ③



- | | |
|--|---|
| ① Grey/Black Cloth | Retaining Rod Assembly (under Cushion):- RTC4102(2) |
| ② Brushwood/Berber Cloth | Rubber Buffer - MRC5016(2) ⑦ |
| ③ Black Ambla | Plain Washer - WA106041L(4) ⑦ |
| ④ Brushwood | Self Tapping Screw - AB614061L(4) ⑦ |
| ⑤ Grey | |
| ⑥ Black | |
| ⑦ Fitted on Cab Rear Panel, (Cab Vehicles Only.) | |

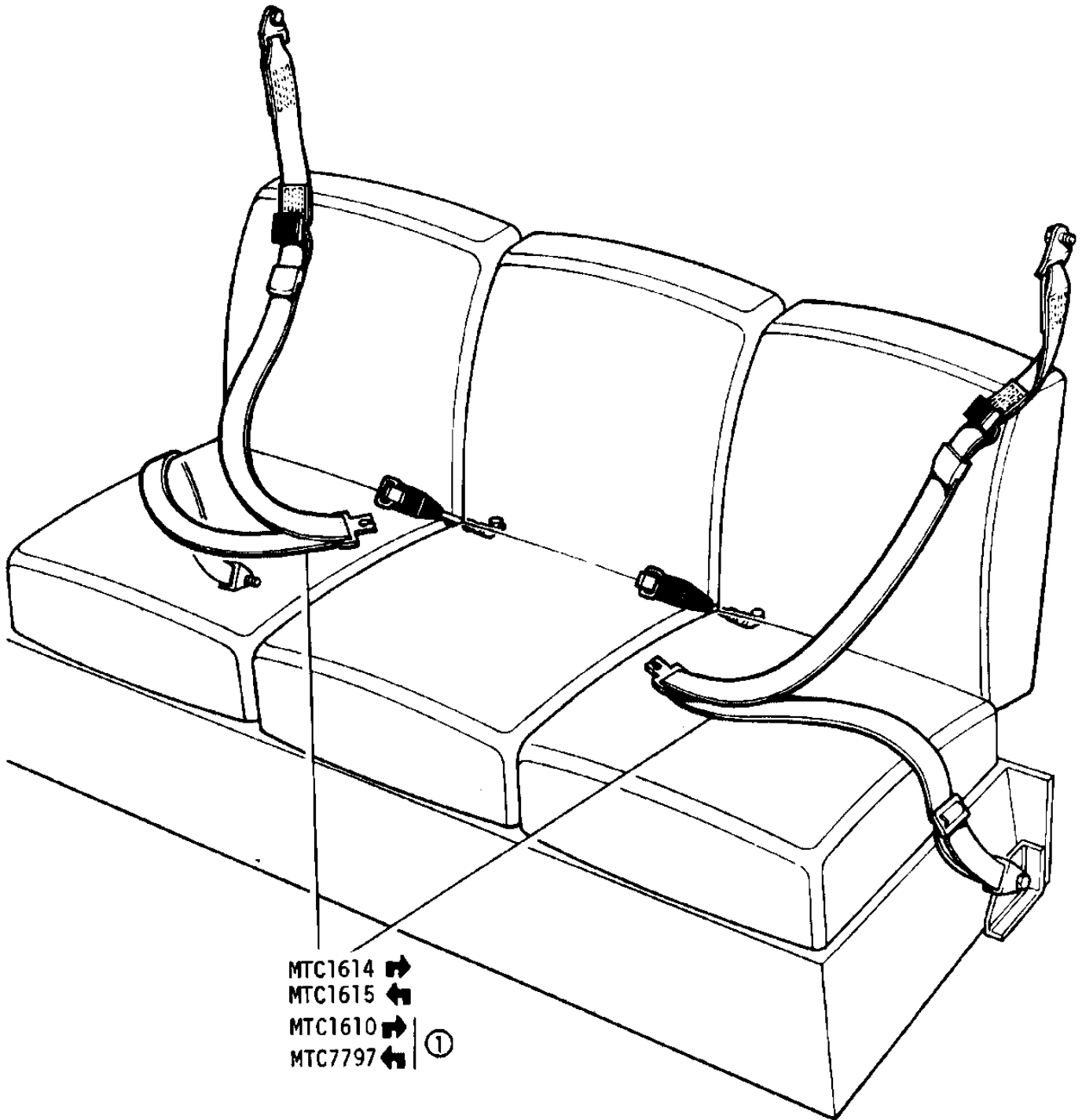
GROUP M
 BODY - Front Centre Seat - 'County'



- ① Grey/Black Cloth
- ② Brushwood/Berber Cloth
- ③ Black Ambla
- ④ Brushwood
- ⑤ Black
- ⑥ Alternatives

GROUP M

BODY - Seat Belts Driver and Passenger-single handed action

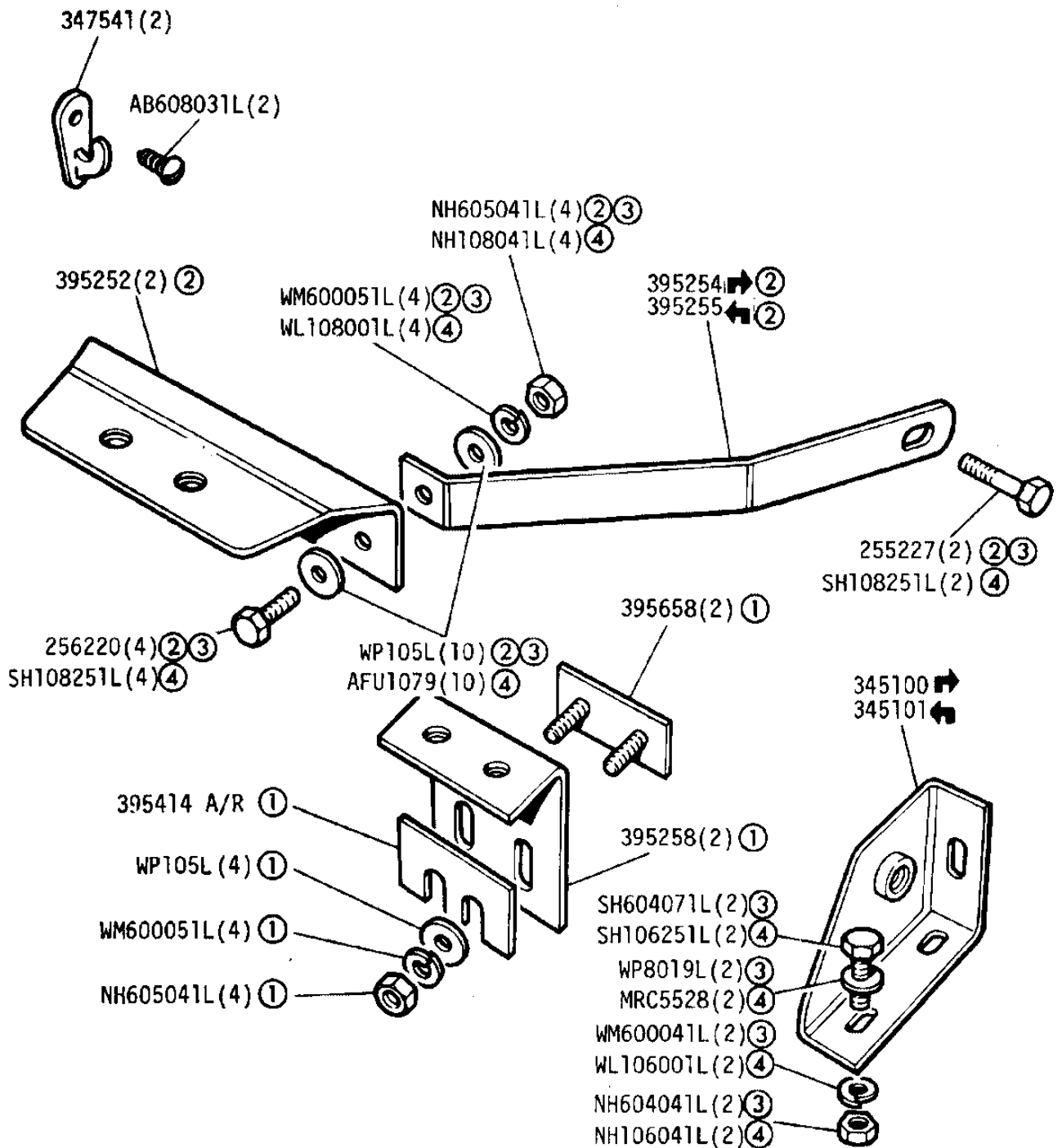


- MTC1614 →
- MTC1615 ←
- MTC1610 → ①
- MTC7797 ←

① Audible Warning Seat Belts (88in Saudi Arabia only)

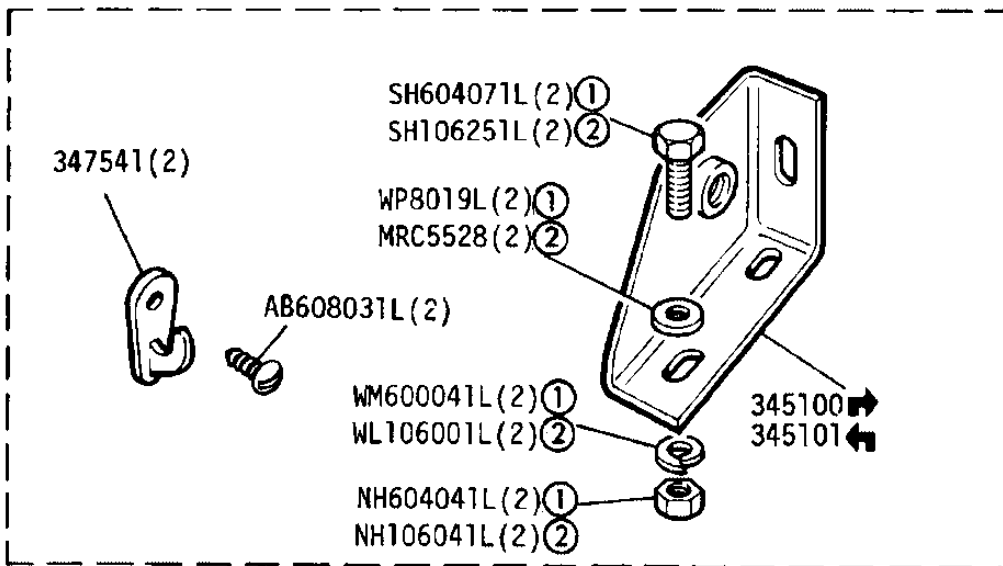
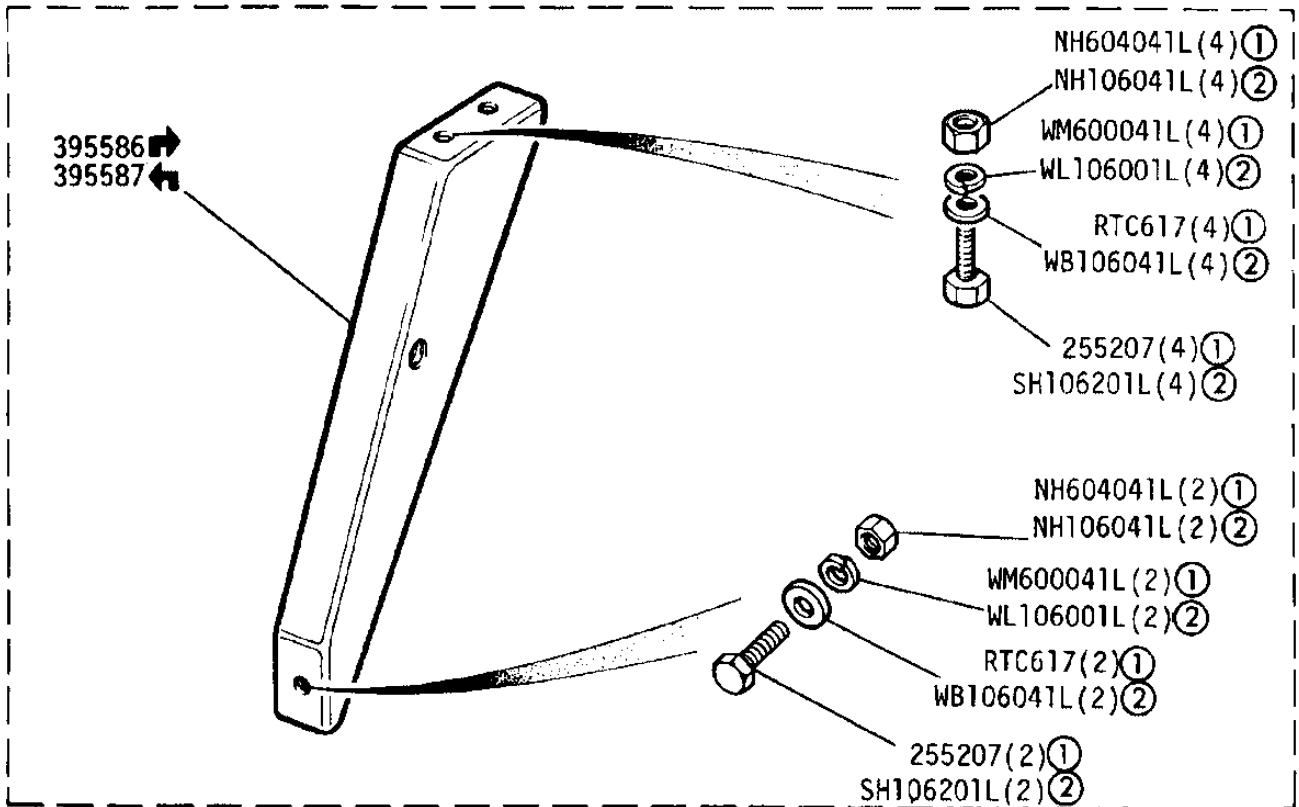
GROUP M

BODY - Front seat driver and passengers harness anchorages



- ① 88in Petrol and Diesel
- ② 109 2½ Petrol and Diesel and 109 2.6 Petrol except Station Wagon
- ③ UNF
- ④ METRIC

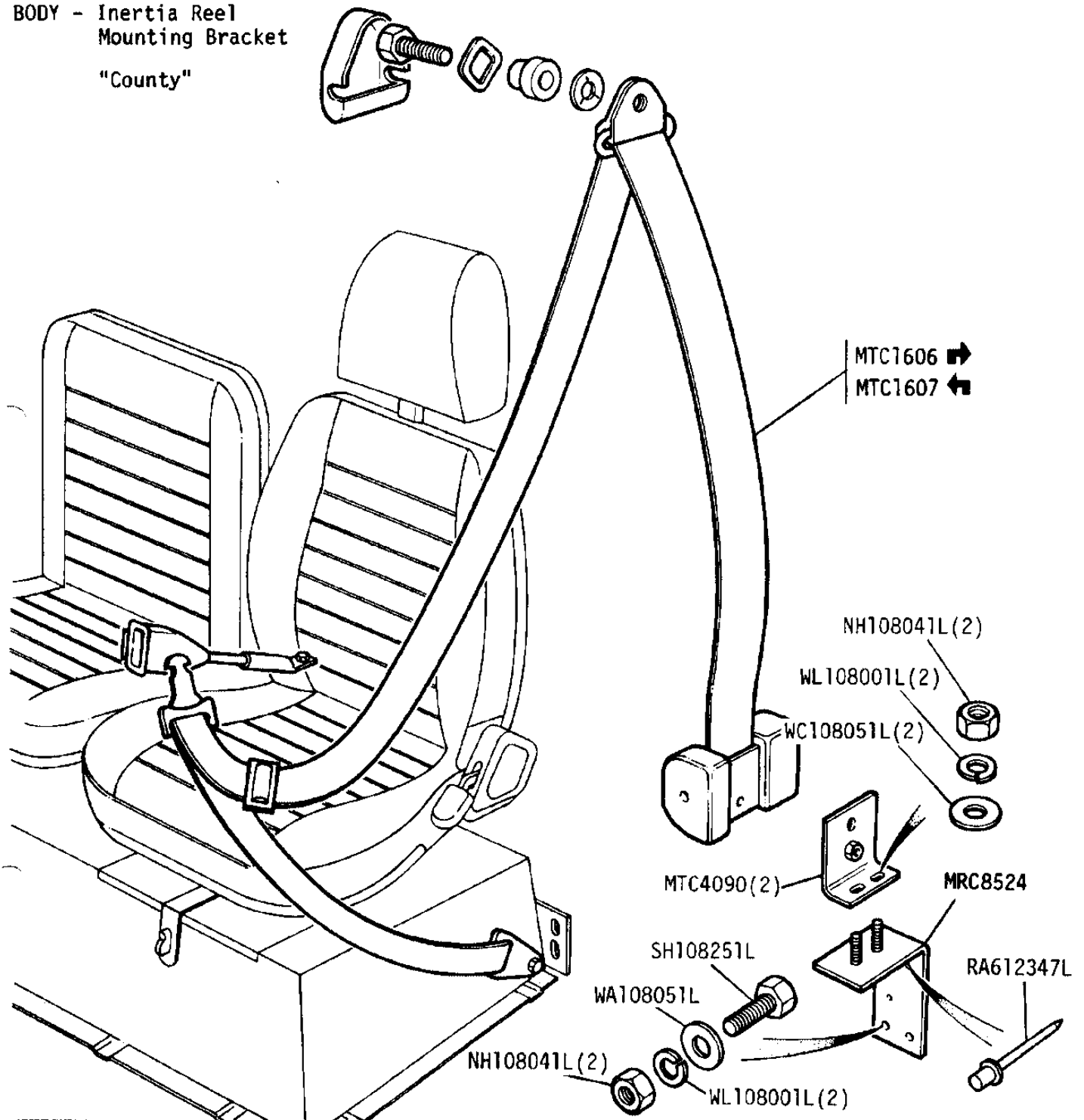
GROUP M
 BODY - Raised shoulder seat harness anchorages



① UNF
 ② METRIC

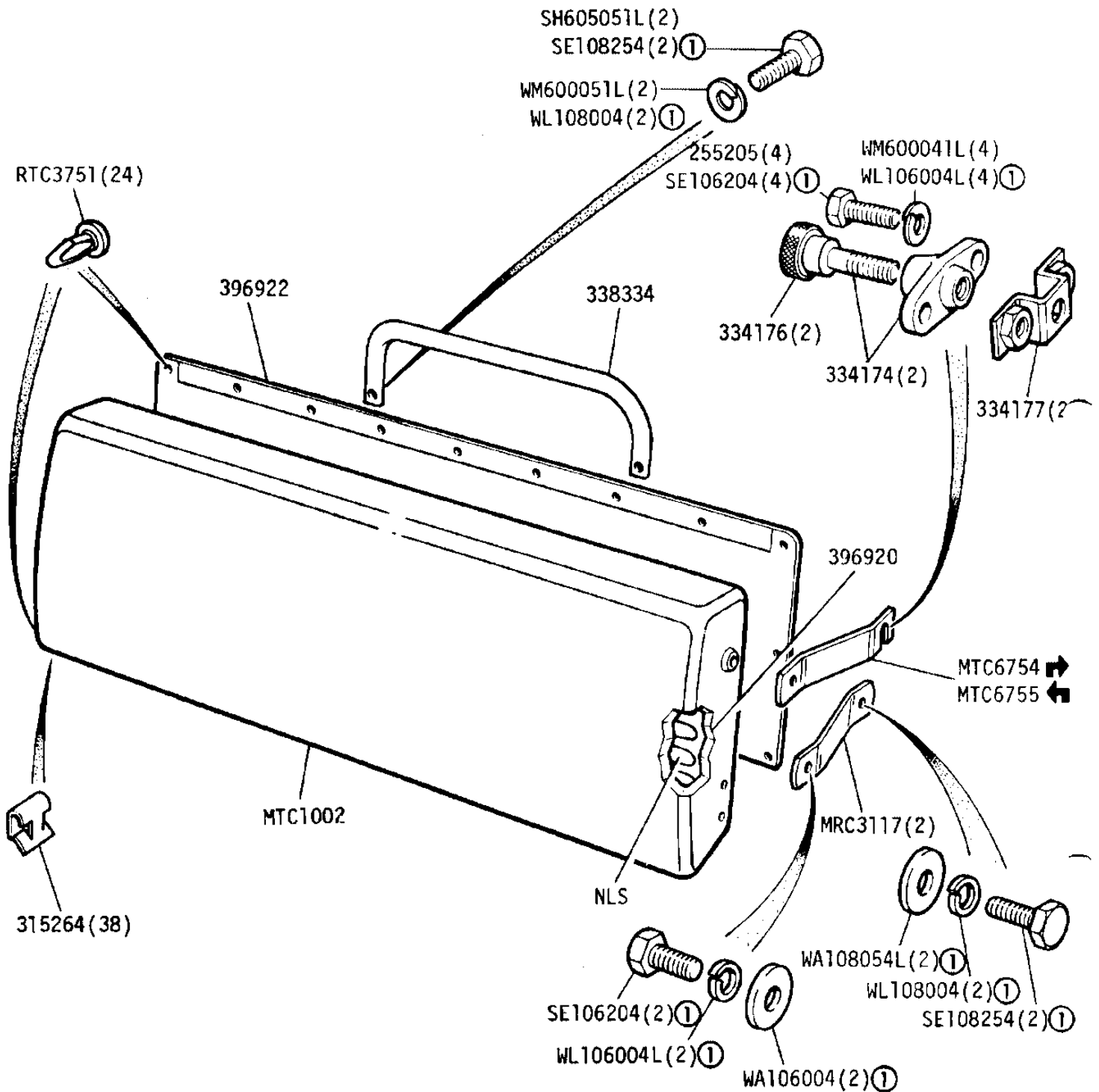
GROUP M

BODY - Inertia Reel
Mounting Bracket
"County"



GROUP M

BODY - Squab - Centre Seat - 109 Station Wagon

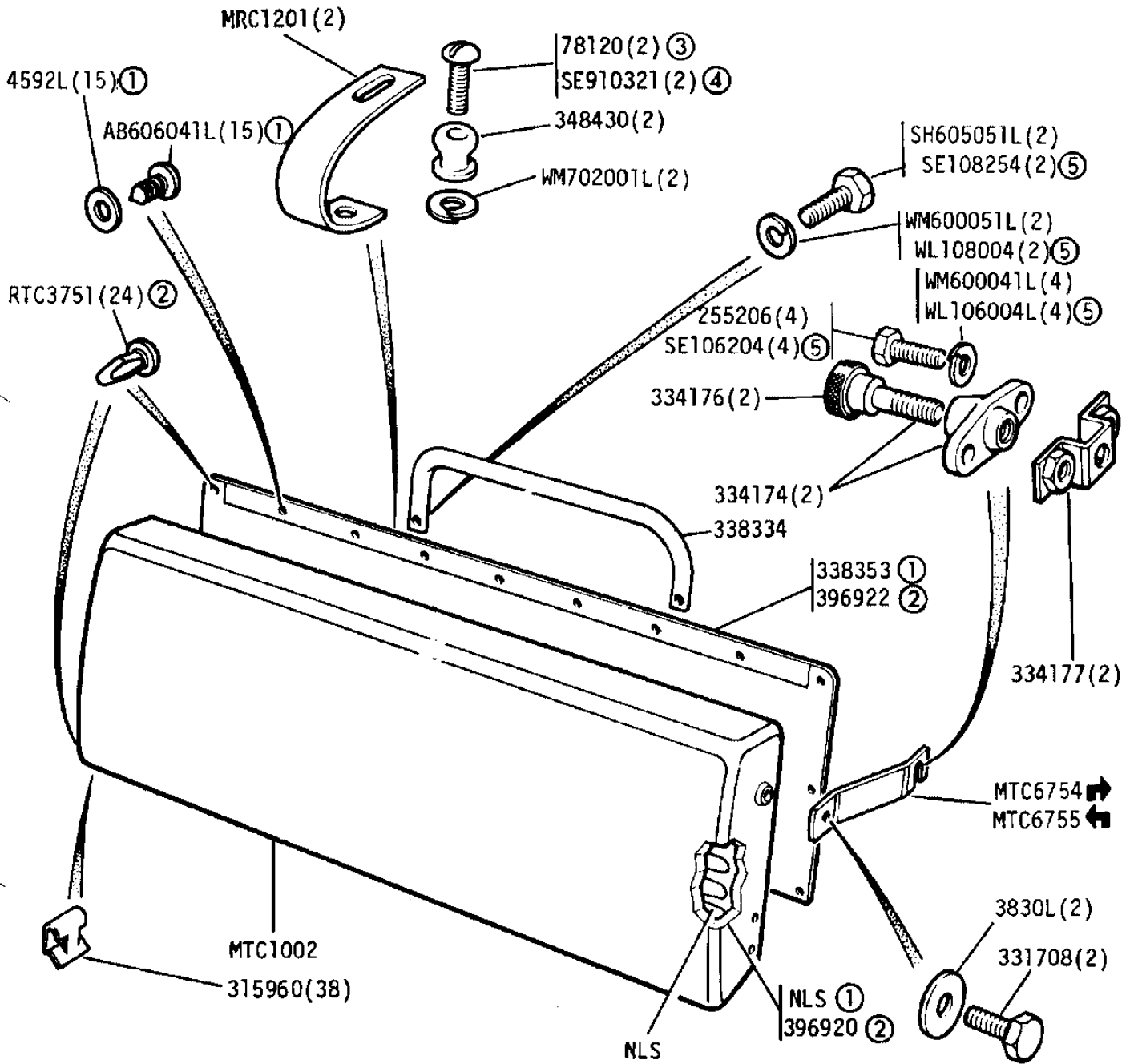


Centre seat complete assembly MRC3179

For United Kingdom, Germany and Italy From August 1977 onwards

① Black Finish

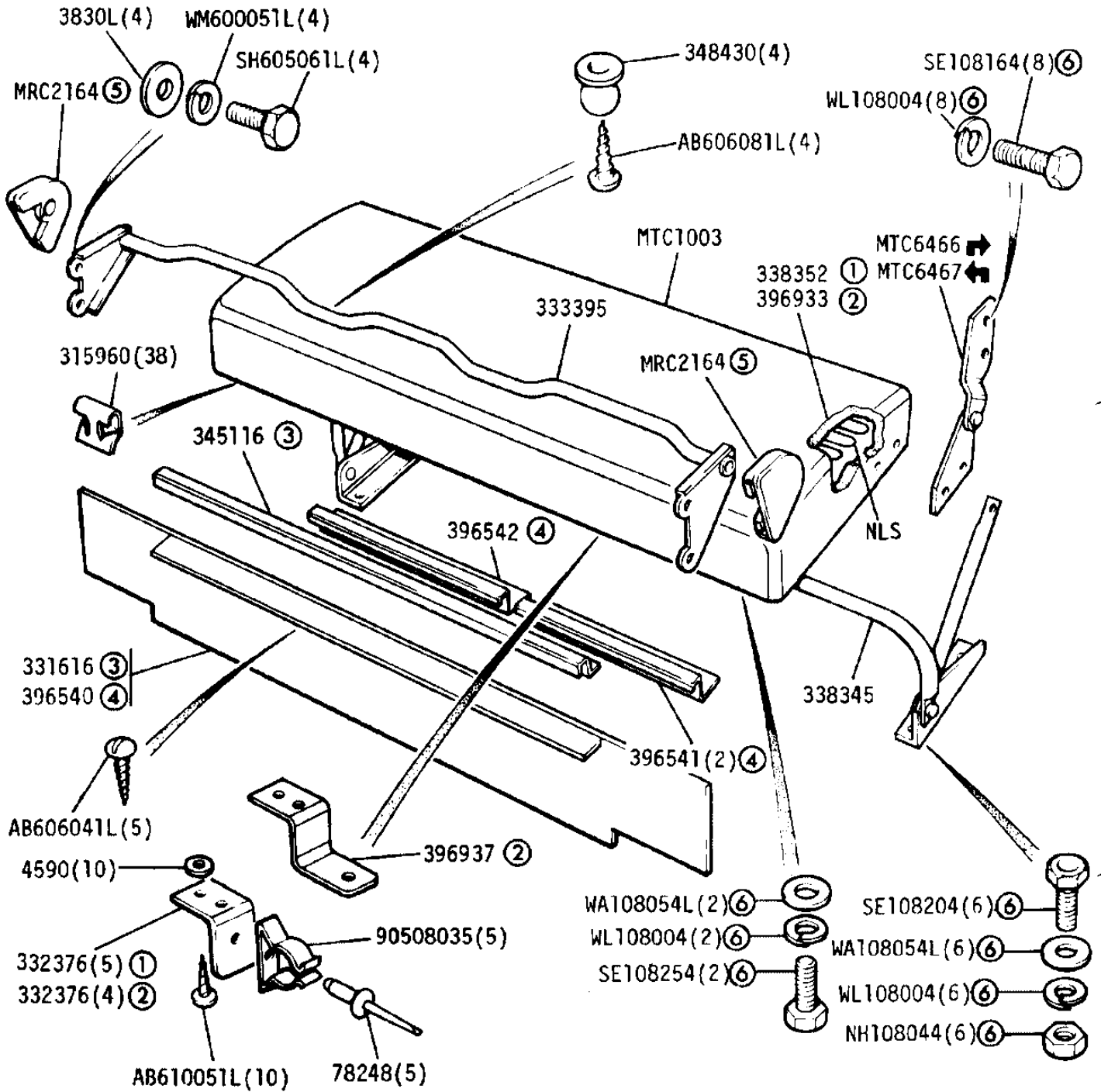
GROUP M
 BODY - Squab - Centre Seat - 109 in Station Wagon



Centre seat complete assembly 396916

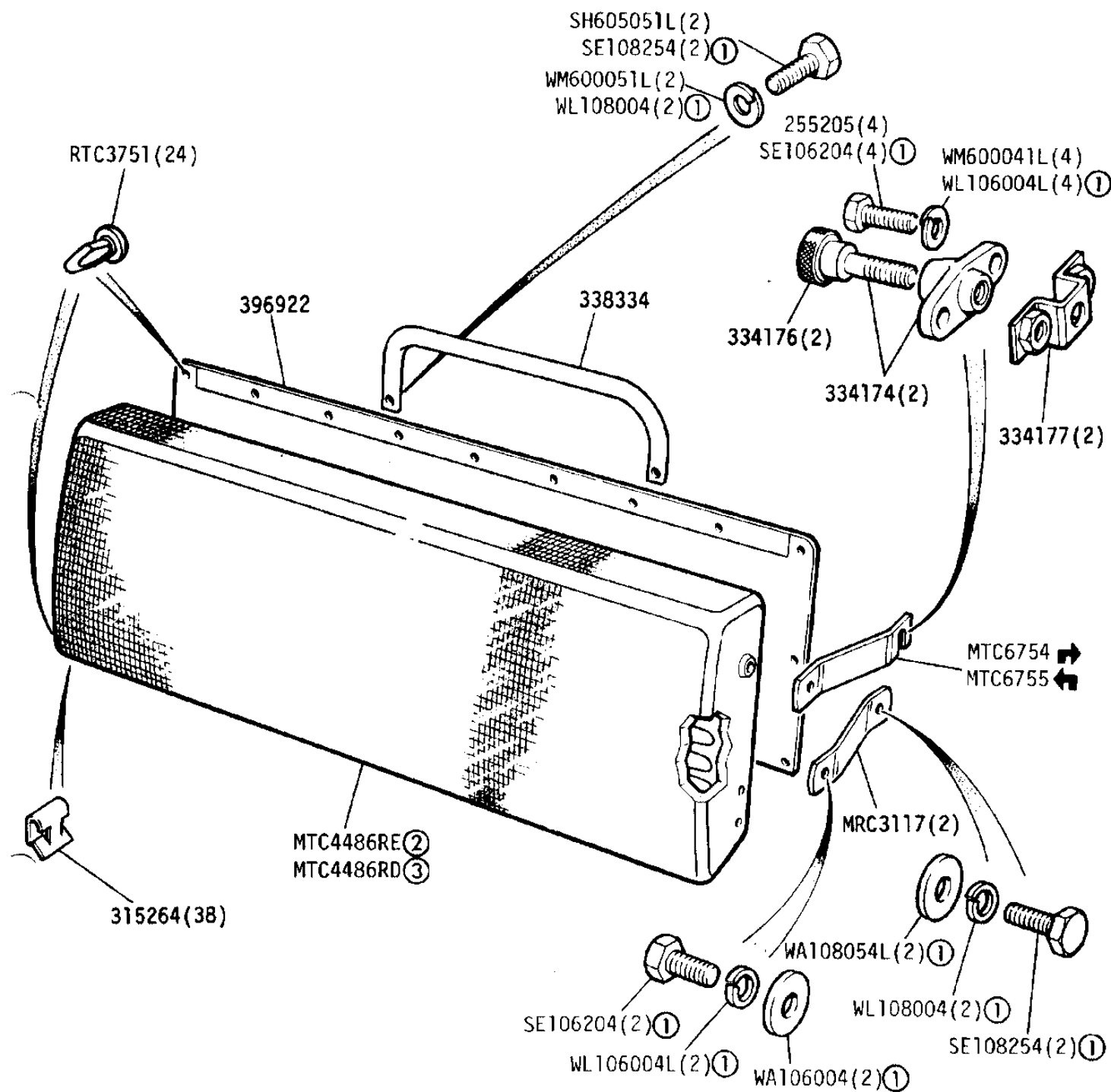
- ① Up to vehicle suffix 'B' inclusive
 - ② From vehicle suffix 'C' onwards Up to July 1977
 - ③ 2BA Fixing
 - ④ 10UNF Fixing
 - ⑤ Black Finish
- Alternative Fixings

GROUP M
 BODY - Cushion - Centre Seat - 109in Station Wagon



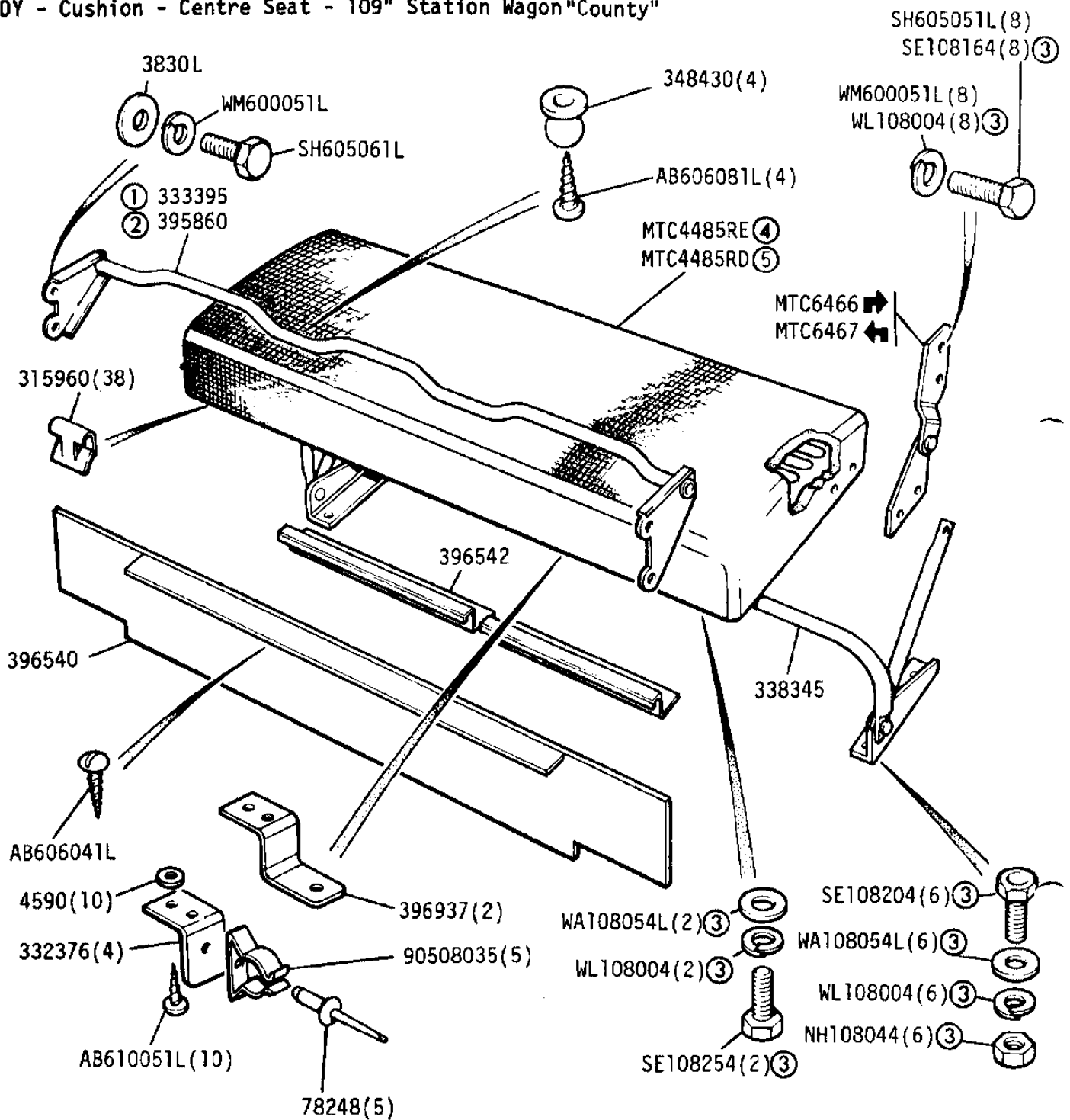
- ① Up to vehicle suffix 'B' inclusive
- ② From vehicle suffix 'C' onwards
- ③ Single piece trim retainer
- ④ Three piece trim retainer
- ⑤ France and Sweden
- ⑥ Black Finish

GROUP M
 BODY - Squab - Centre Seat - 109 Station Wagon "County"



- ① Black Finish
- ② Black/Grey Cloth
- ③ Brushwood/Berber Cloth

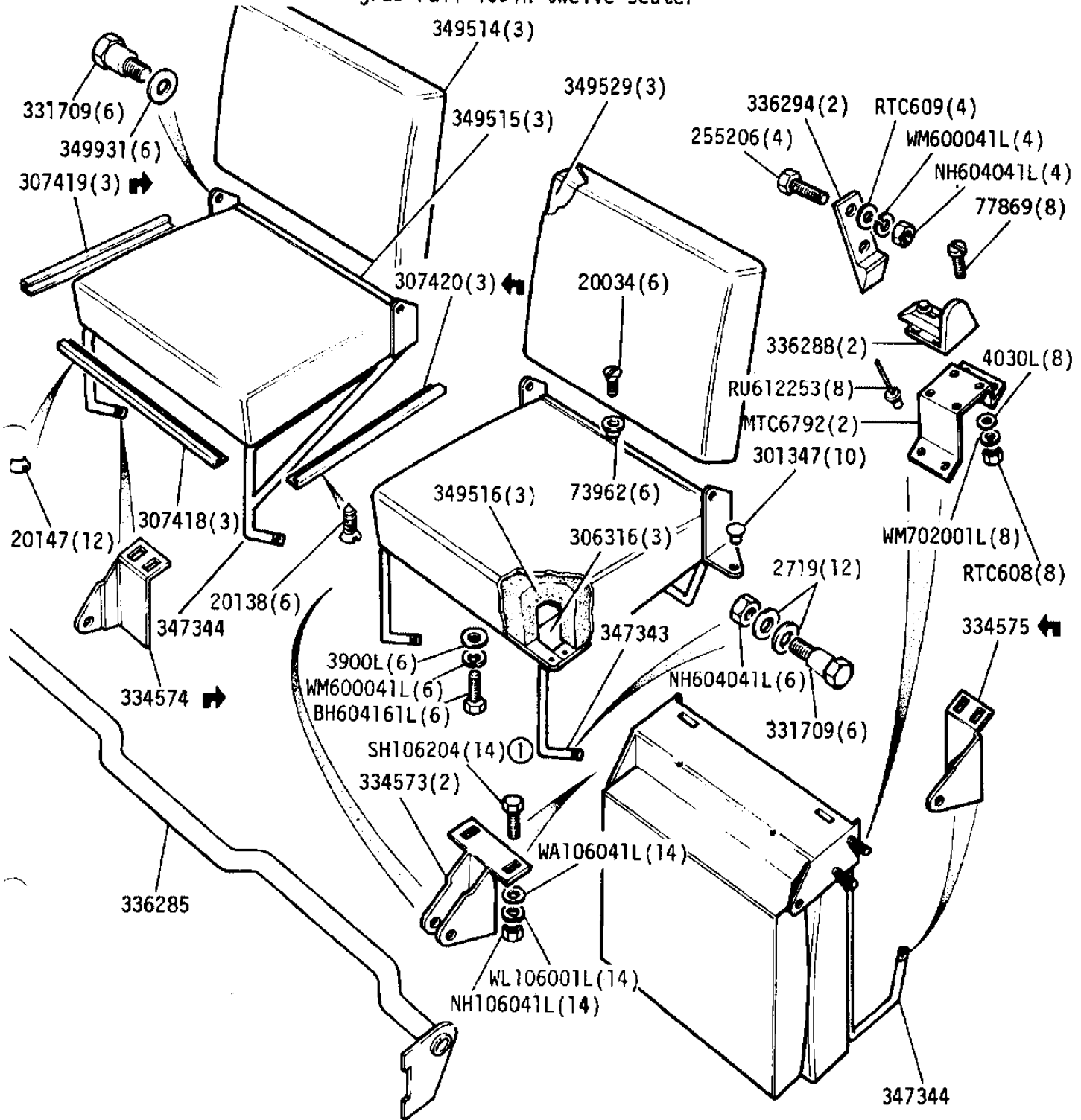
GROUP M
 BODY - Cushion - Centre Seat - 109" Station Wagon "County"



- ① Grab rail - Shaped
- ② Grab rail - Straight
Sleeve for Straight Rail 396423
- ③ Black Finish
- ④ Black/Grey Cloth
- ⑤ Brushwood/Berber Cloth

GROUP M

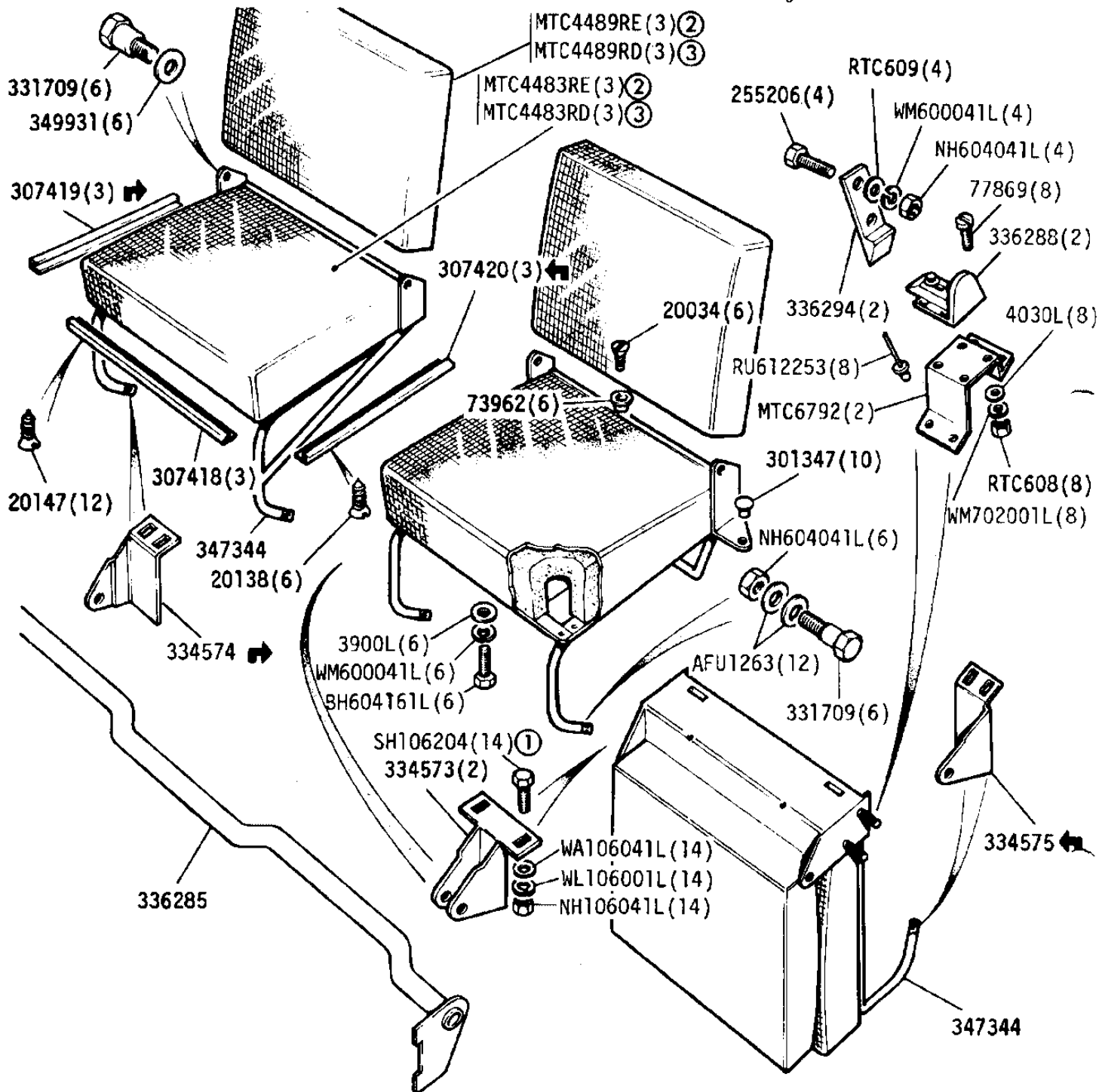
ODY - Centre front seat and grab rail 109in twelve seater



① Black Finish

GROUP M

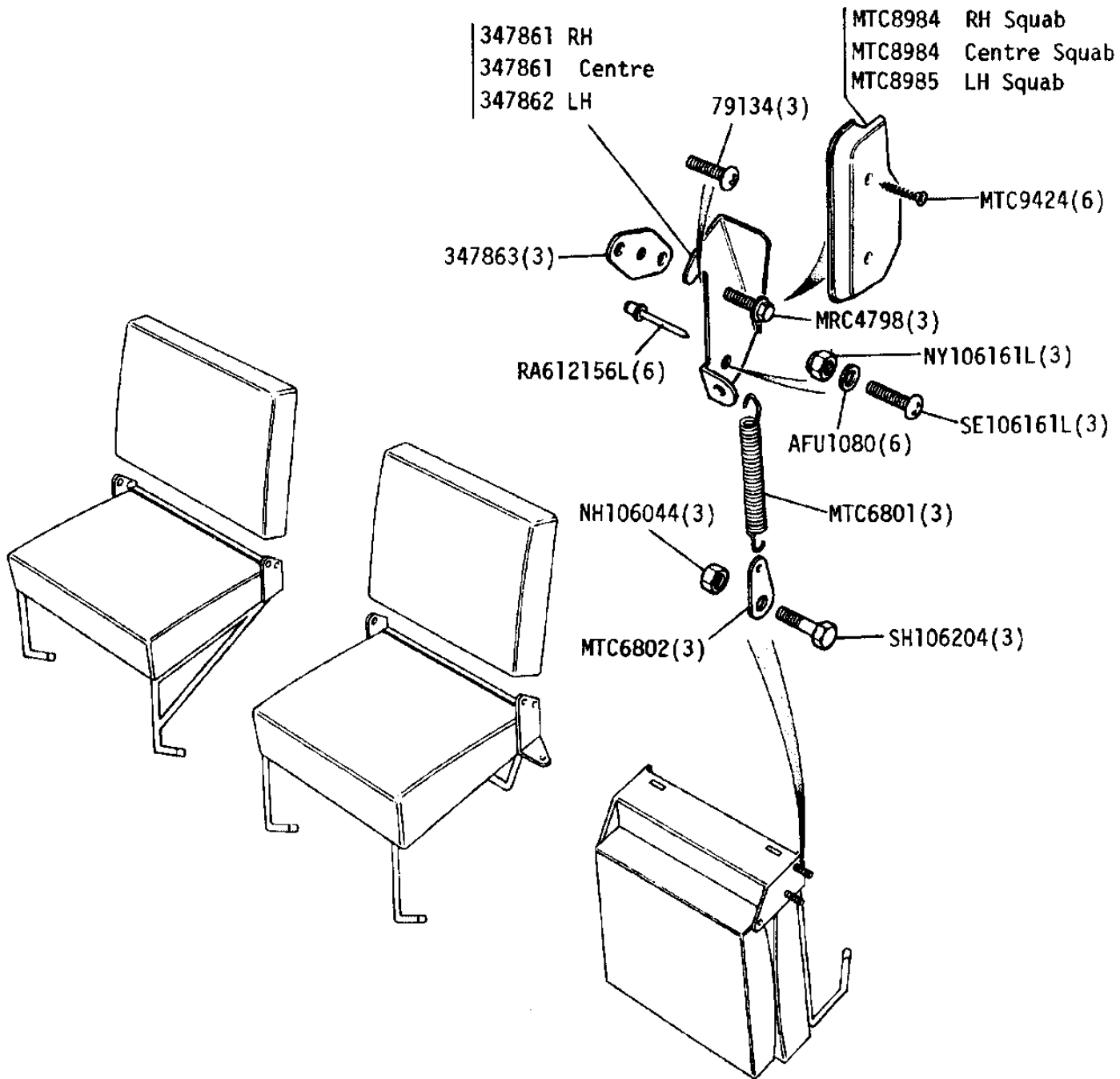
BODY - Centre front seat and grab rail 109in twelve seater "County"



- ① Black Finish
- ② Black/Grey Cloth
- ③ Brushwood/Berber Cloth

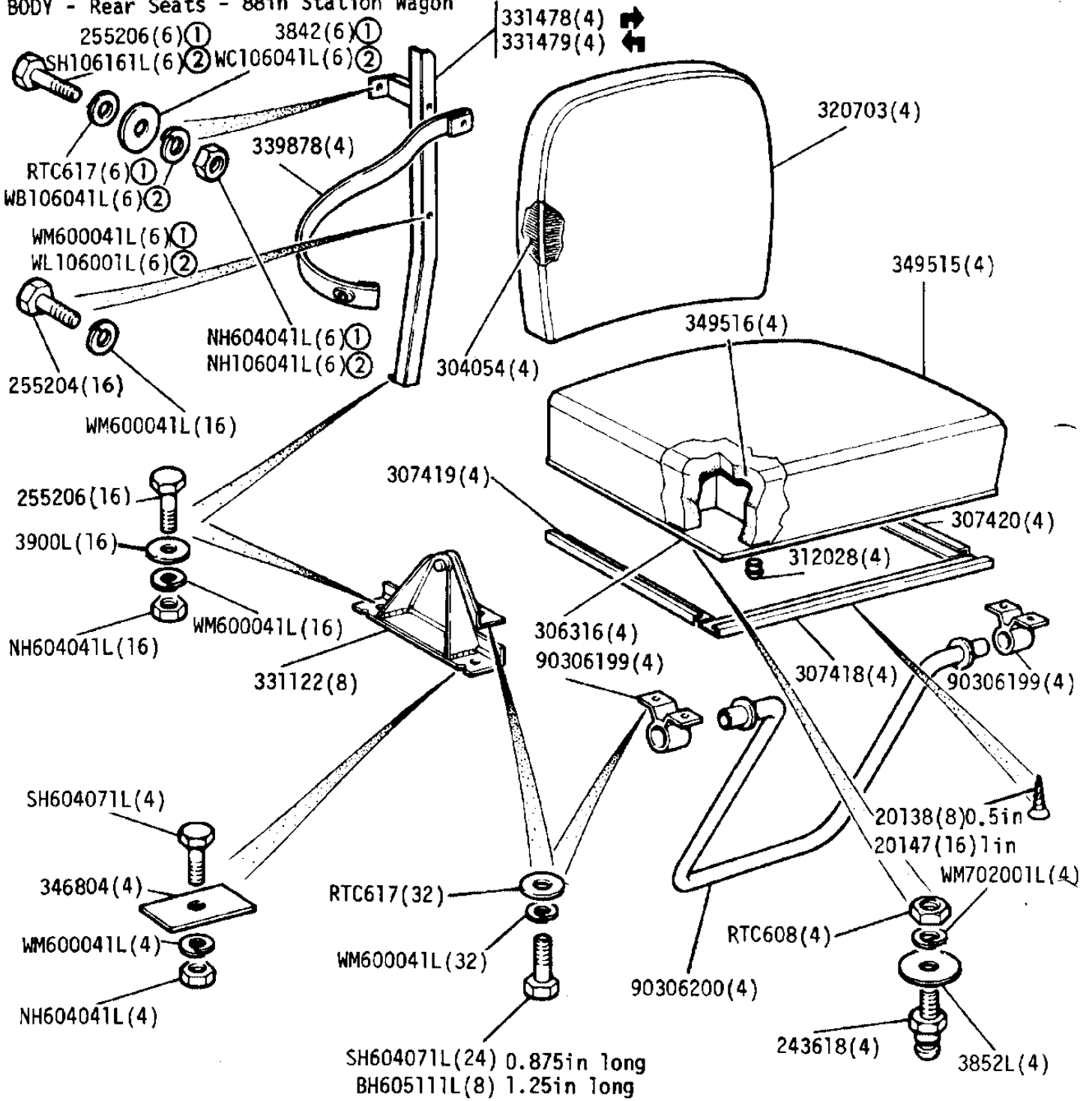
GROUP M

BODY - Seat Locking - ECE17 type



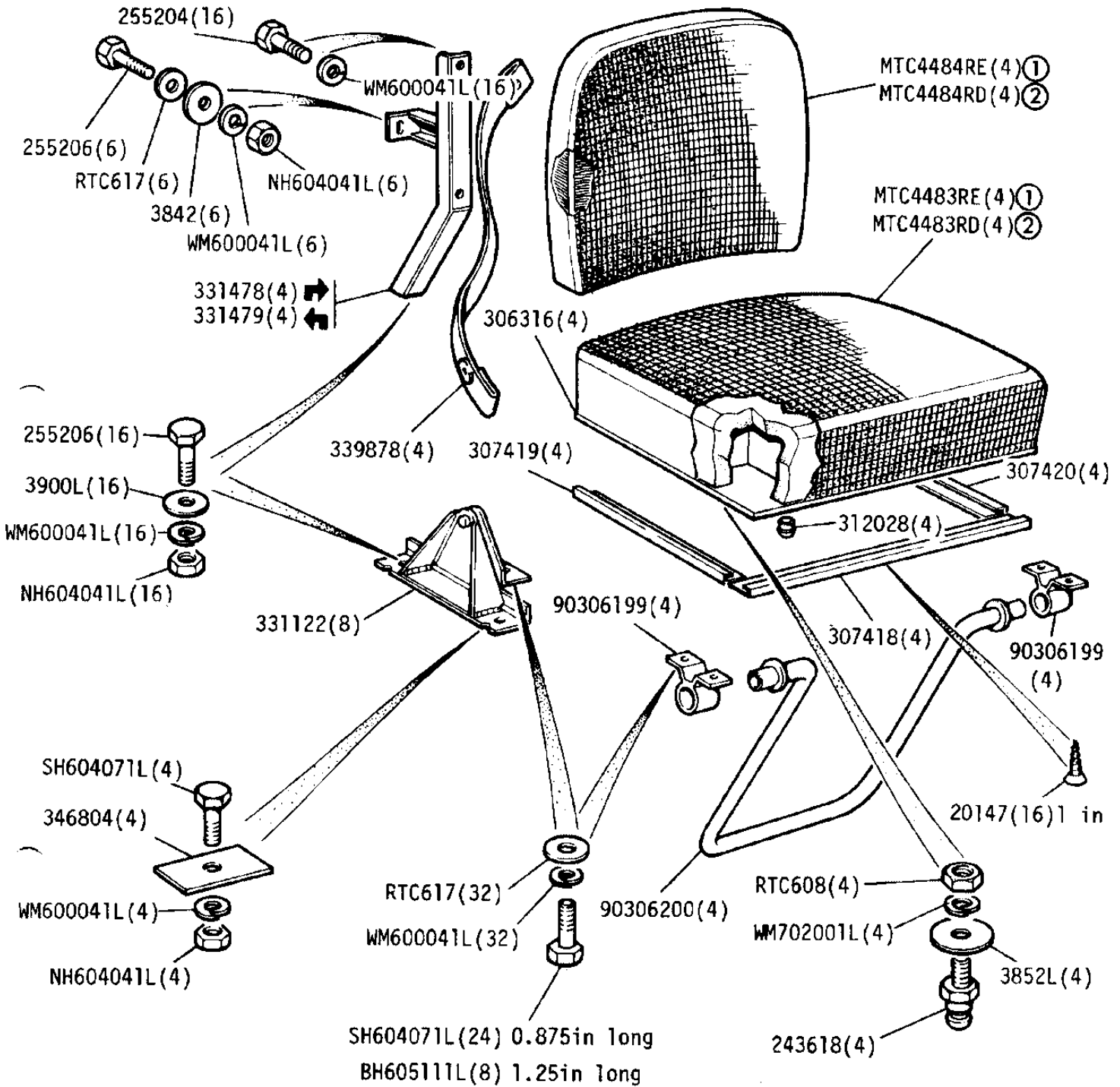
GROUP M

BODY - Rear Seats - 88in Station Wagon



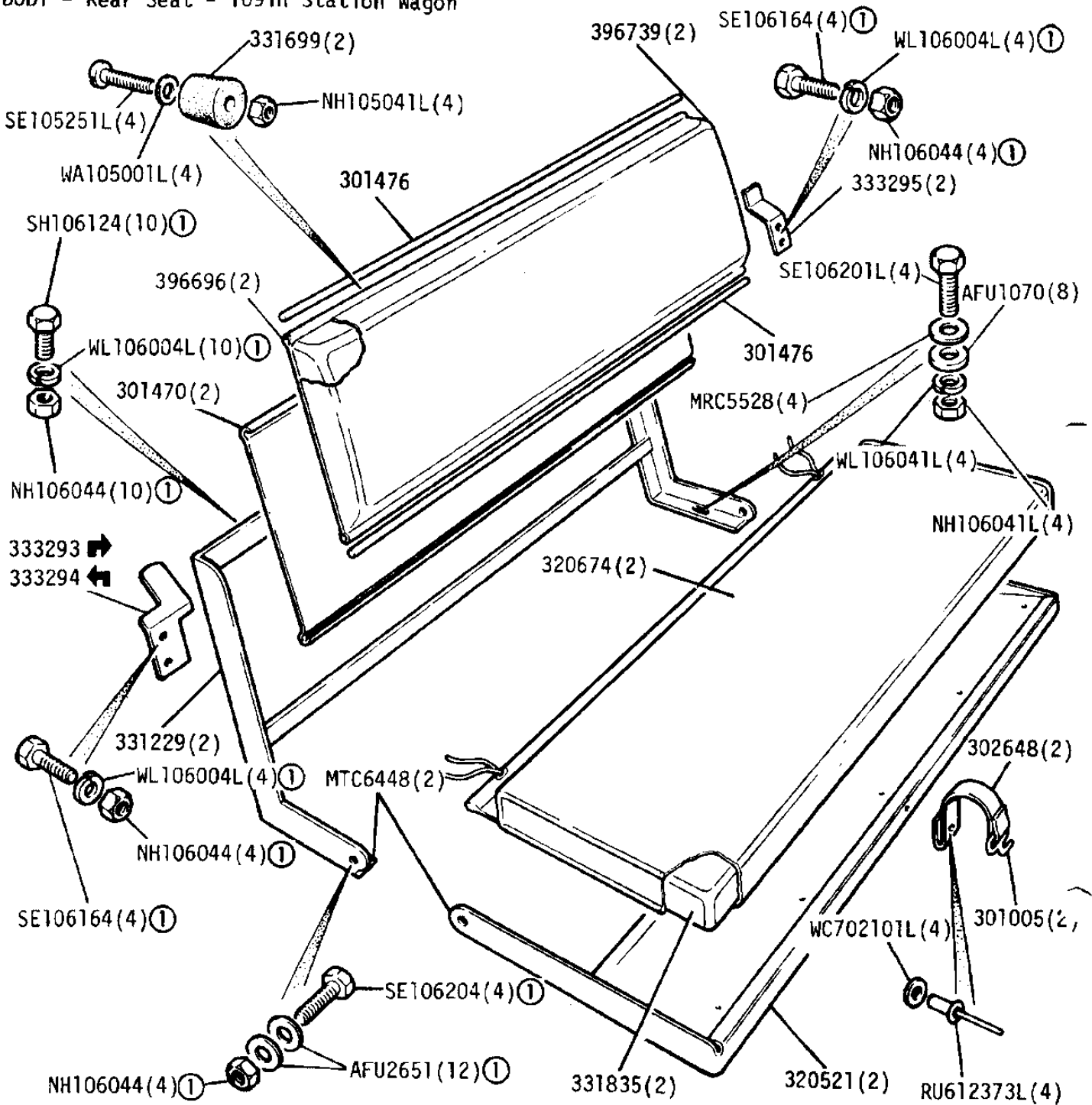
- ① UNF
- ② METRIC

GROUP M
 BODY - Rear Seats - 88in Station Wagon "County"



- ① Black/Grey Cloth
- ② Brushwood/Berber Cloth

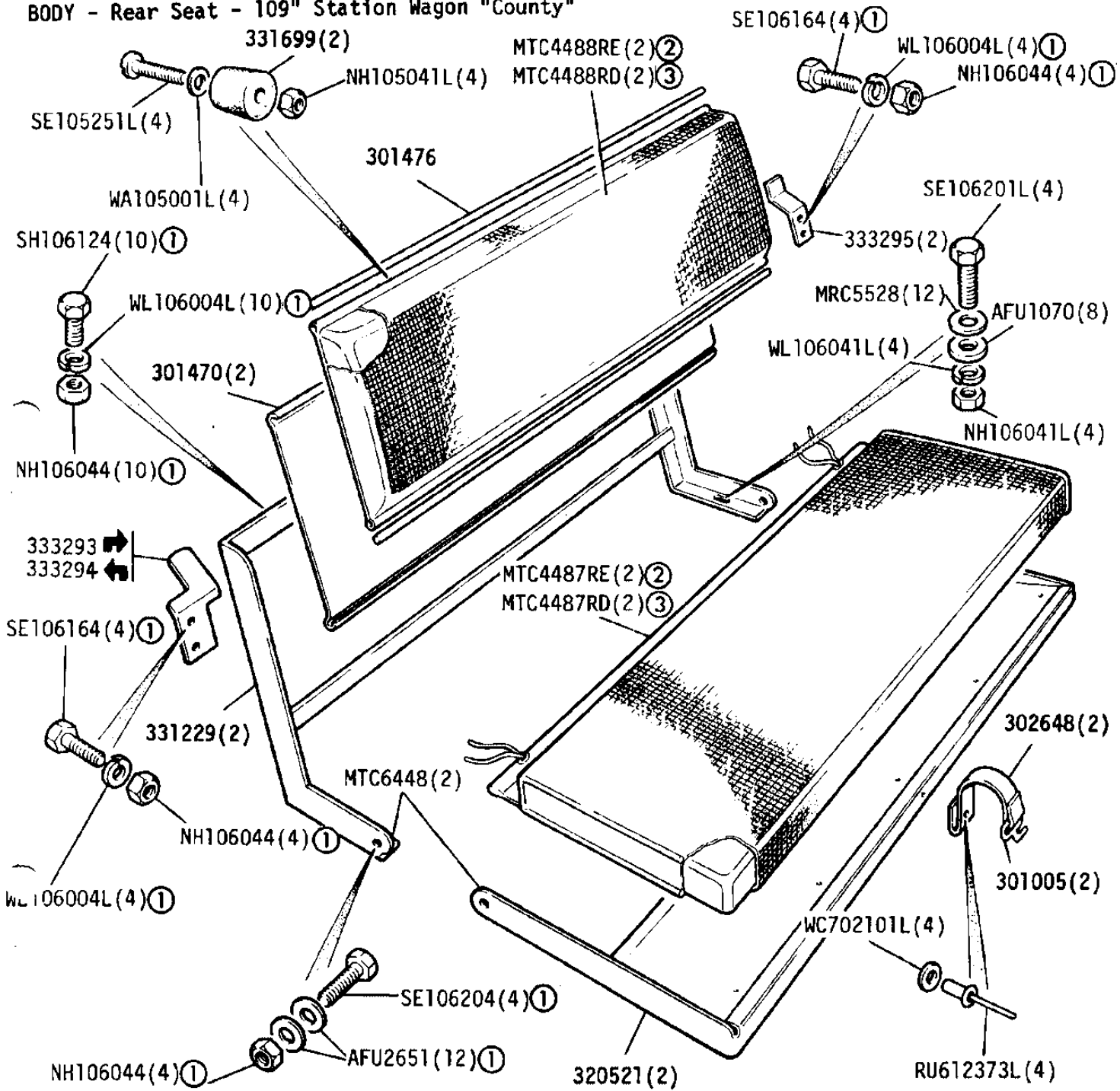
GROUP M
 BODY - Rear Seat - 109in Station Wagon



Ⓚ Black Finish

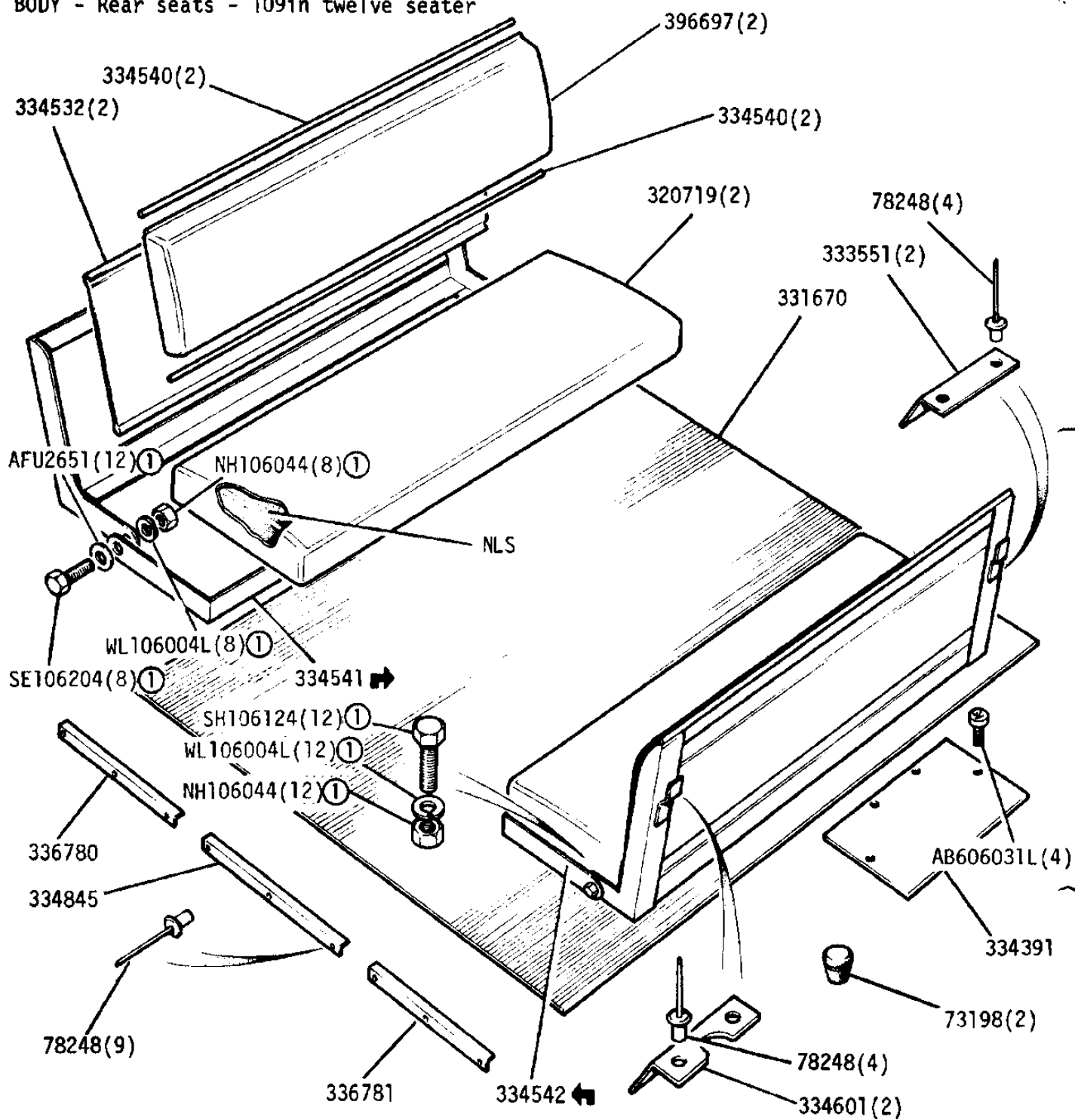
GROUP M

BODY - Rear Seat - 109" Station Wagon "County"



- ① Black Finish
- ② Black/Grey Cloth
- ③ Brushwood/Berber Cloth

GROUP M
 BODY - Rear seats - 109in twelve seater

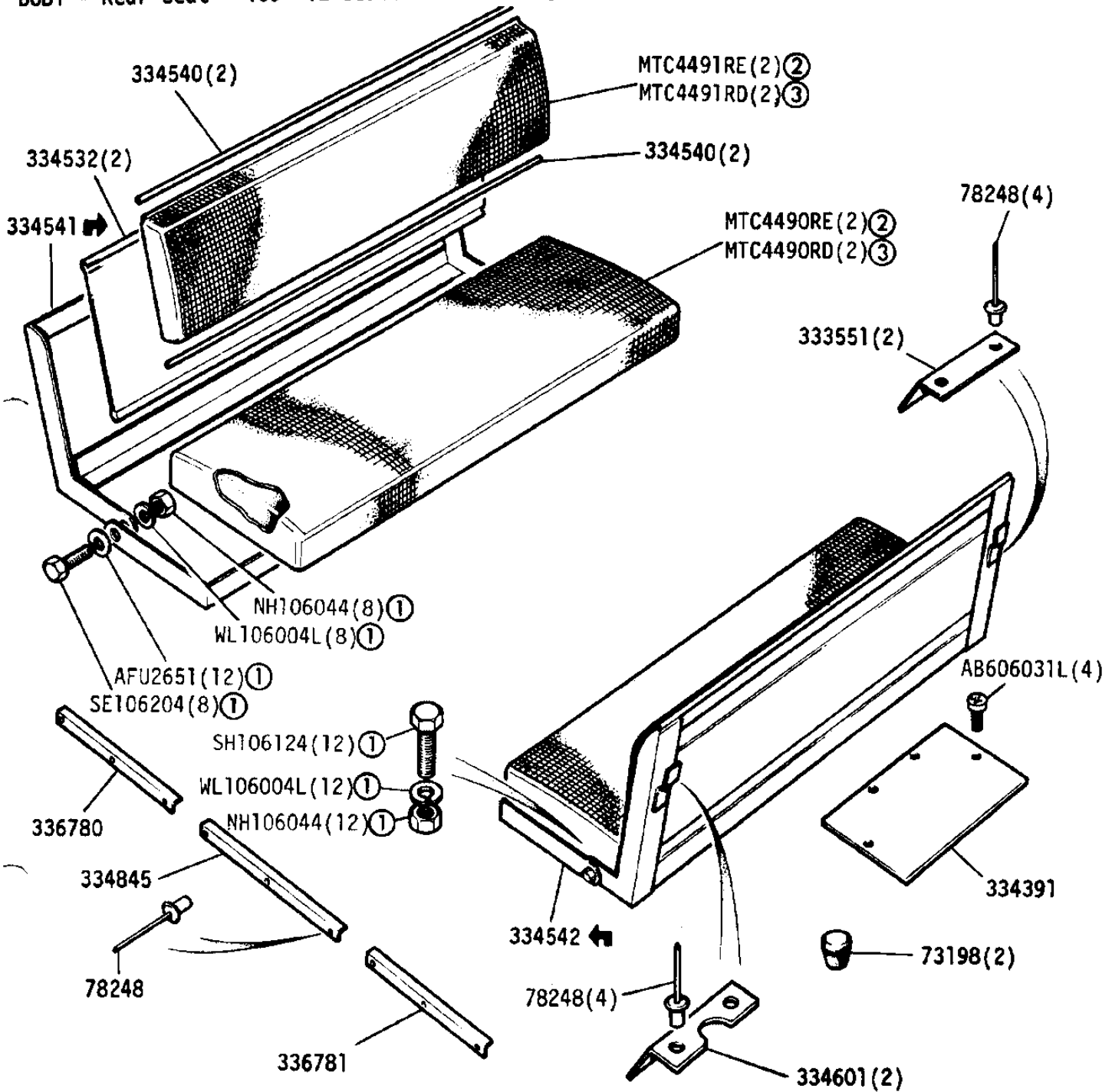


Rear seat backrest assembly 396698(2)

① Black Finish

GROUP M

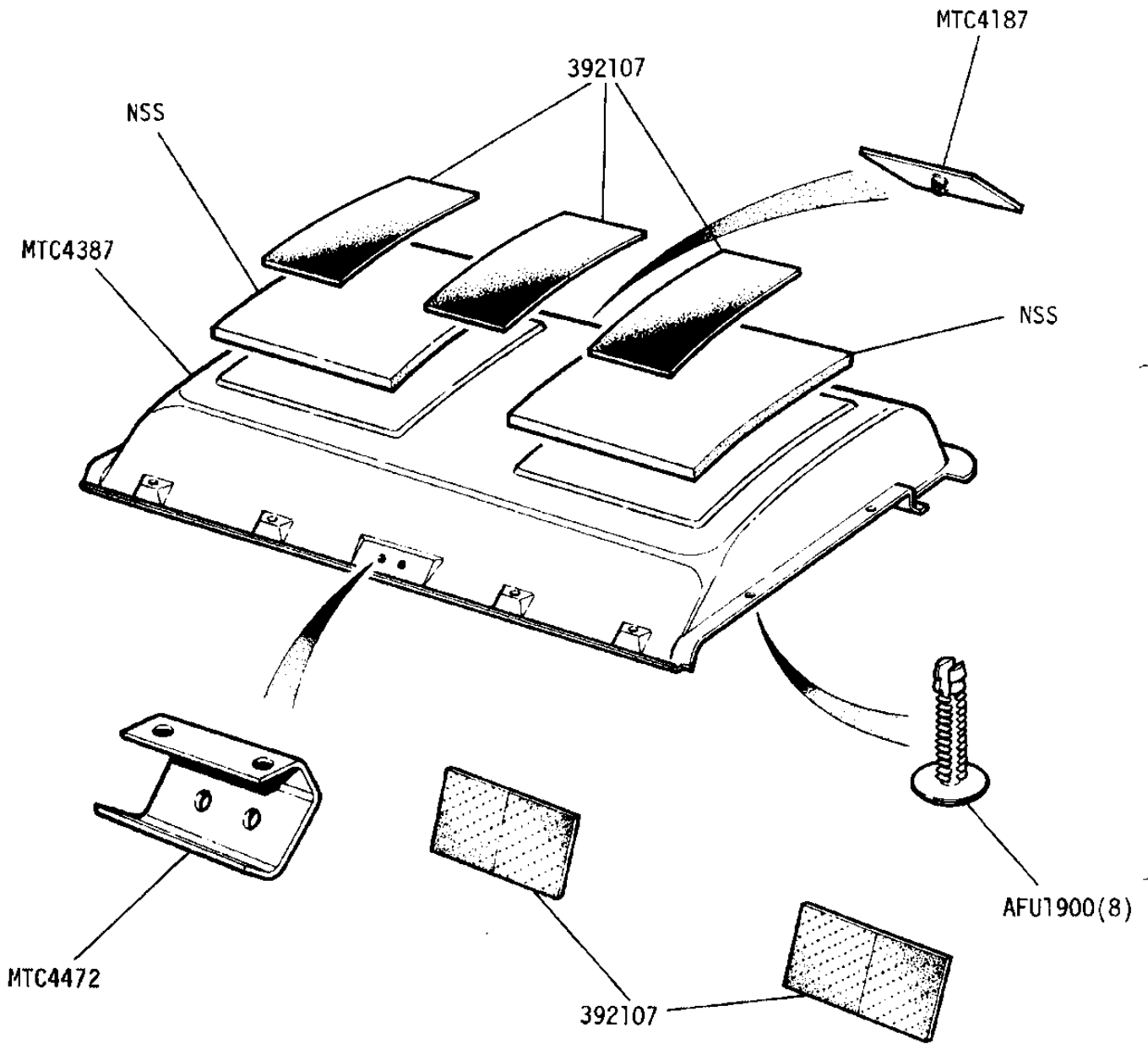
BODY - Rear Seat - 109" 12 Seater Station Wagon "County"



- ① Black Finish
- ② Black/Grey Cloth
- ③ Brushwood/Berber Cloth

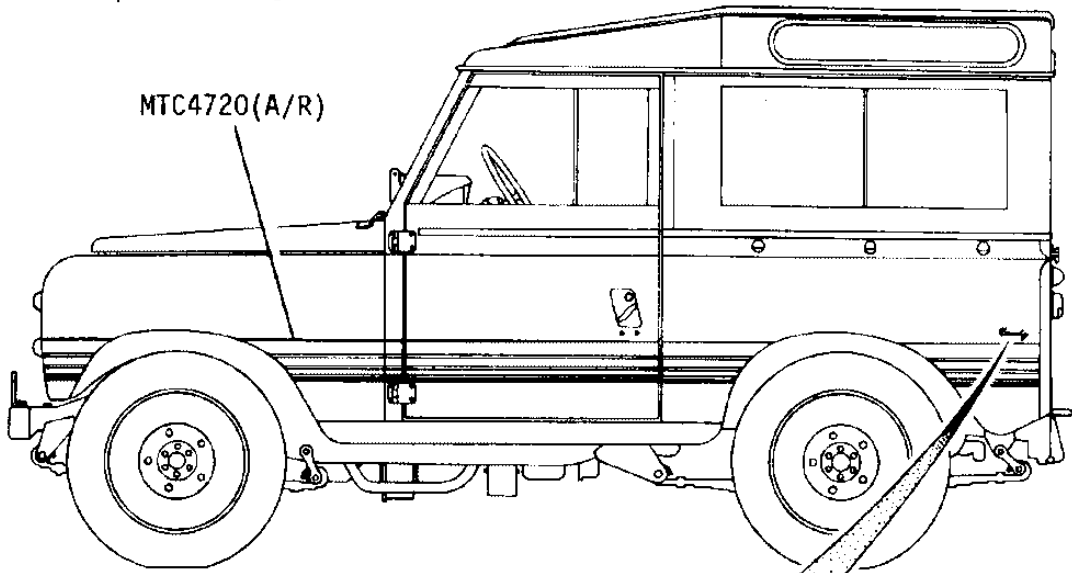
GROUP M

Truck Cab Trim - 'County'



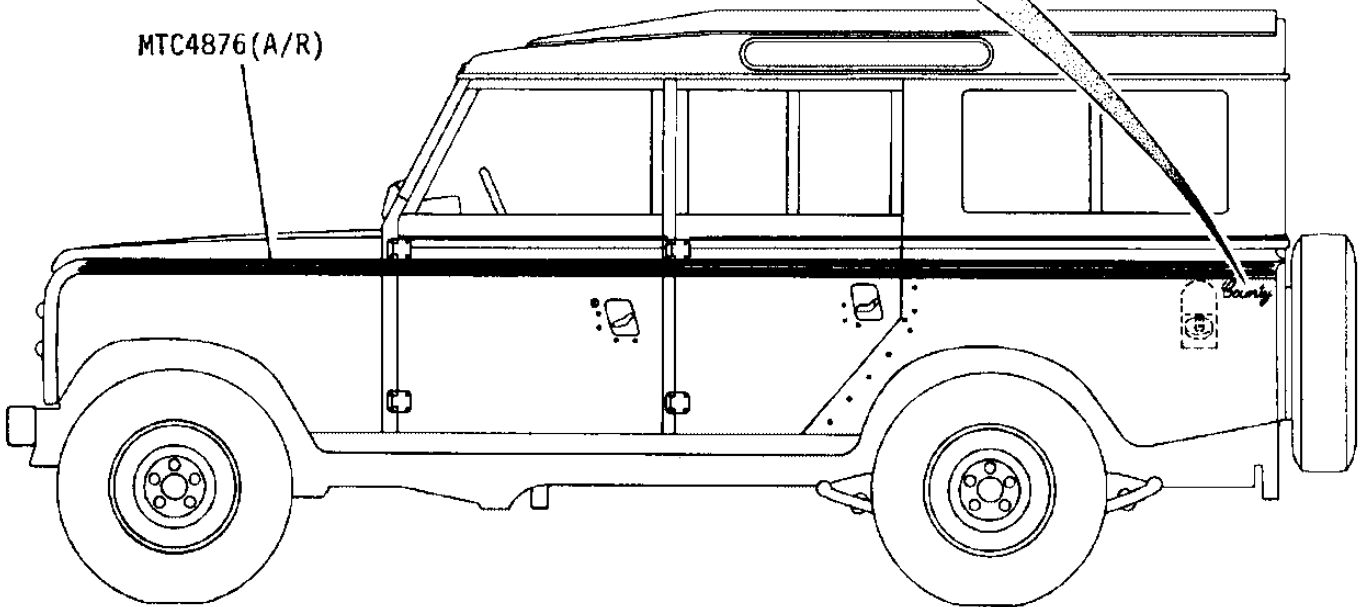
GROUP M

BODY - Bodyside Tape and Badge "County"

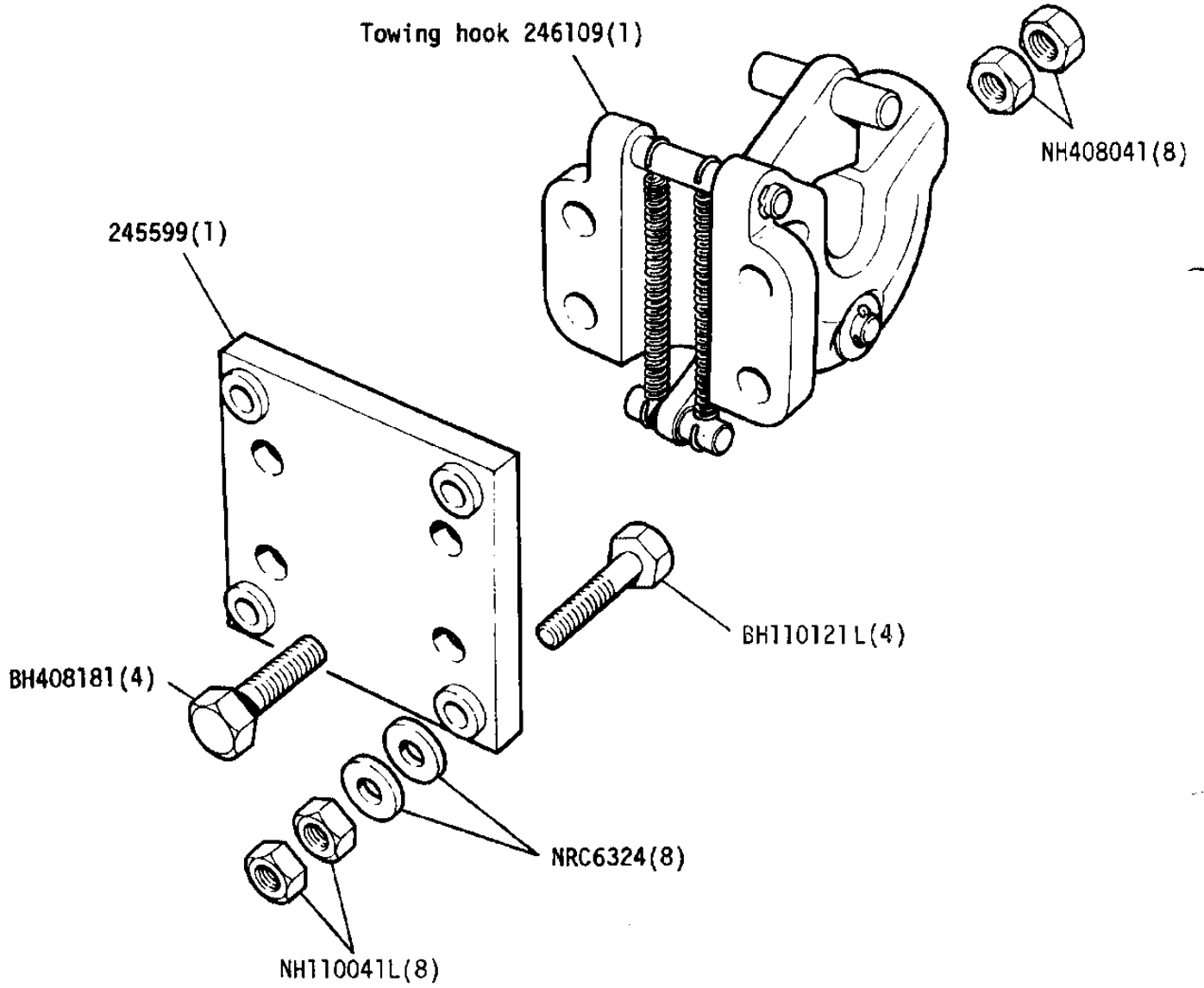


MTC4719 (3)

County

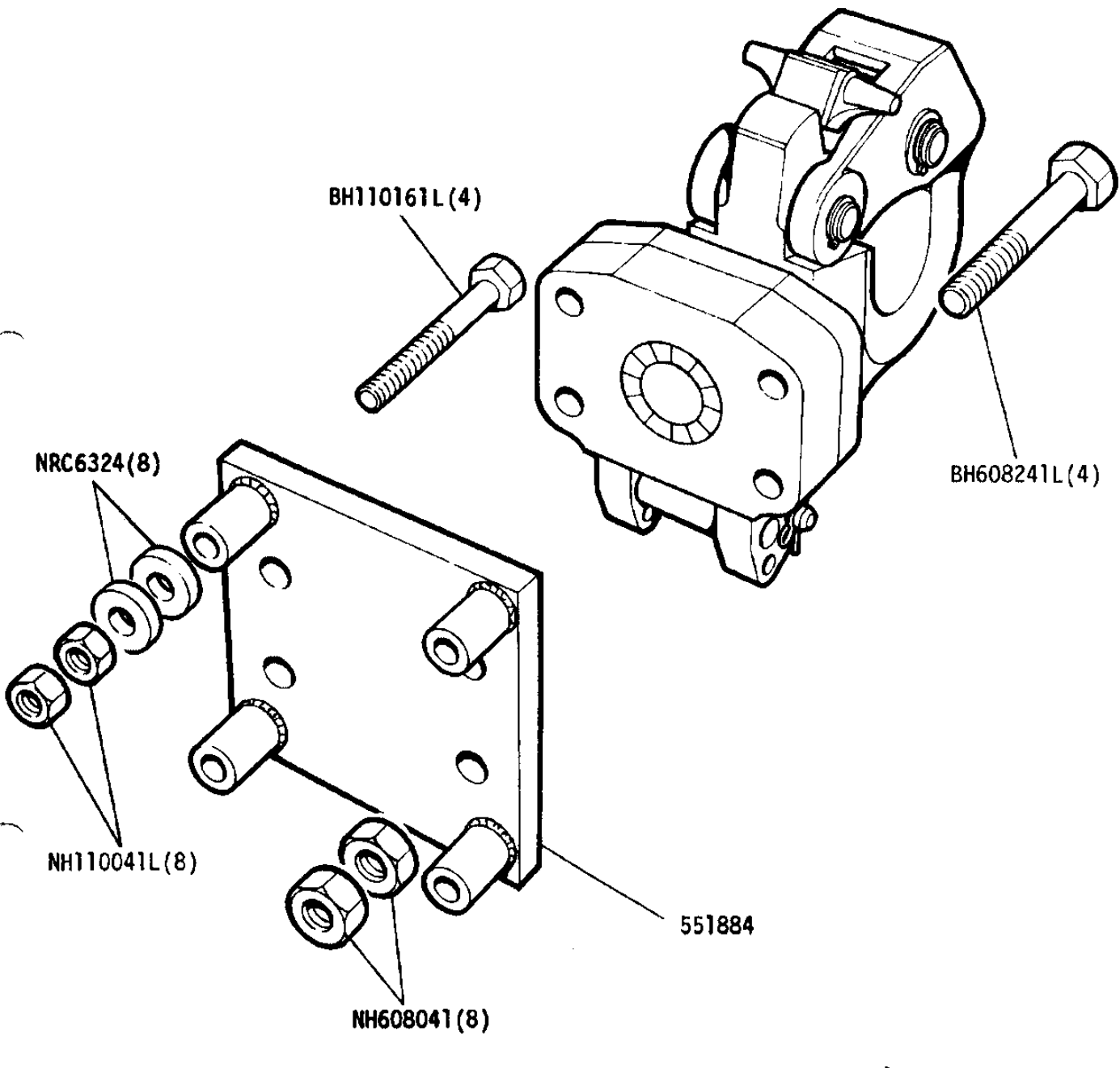


GROUP N
OPTIONAL EQUIPMENT - Towing Hook and Attachment Plate H.C.P.U.



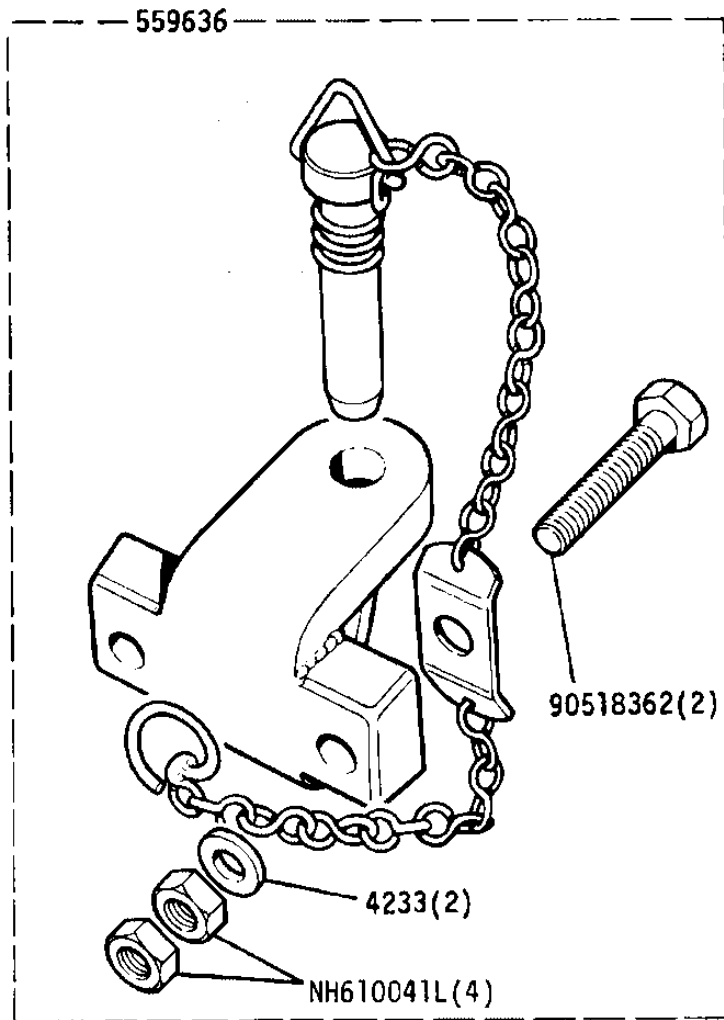
GROUP N
OPTIONAL EQUIPMENT - Rotating - Towing hook H.C.P.U.

NRC2051

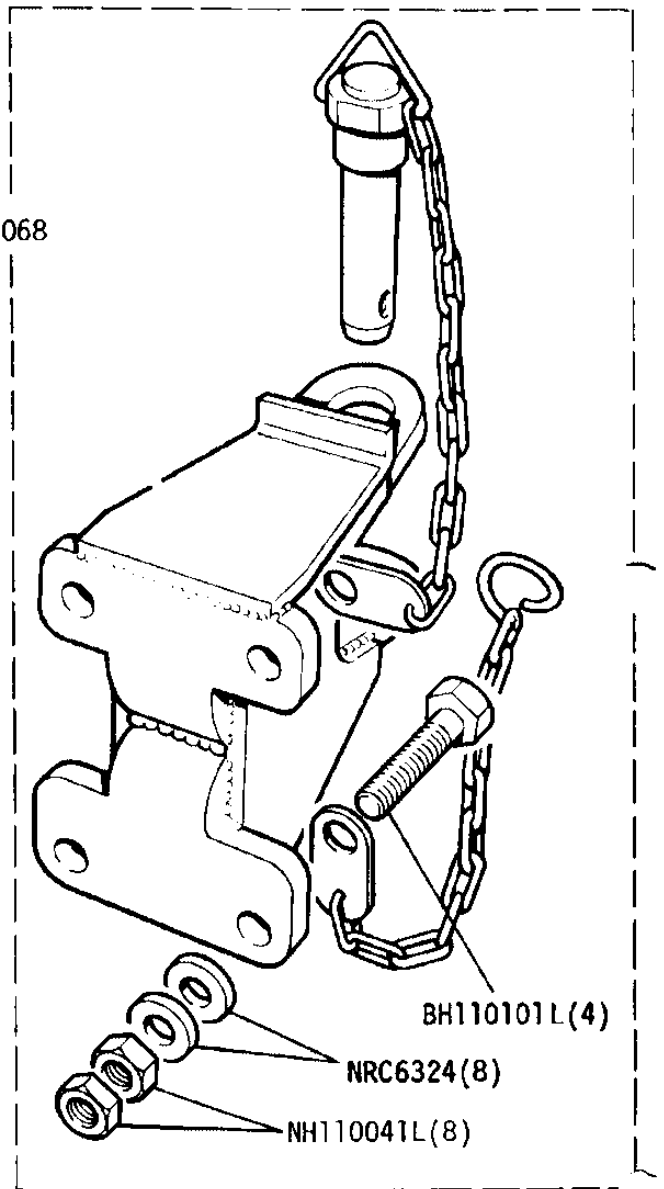


Land Rover 2½L & V8 stage 1

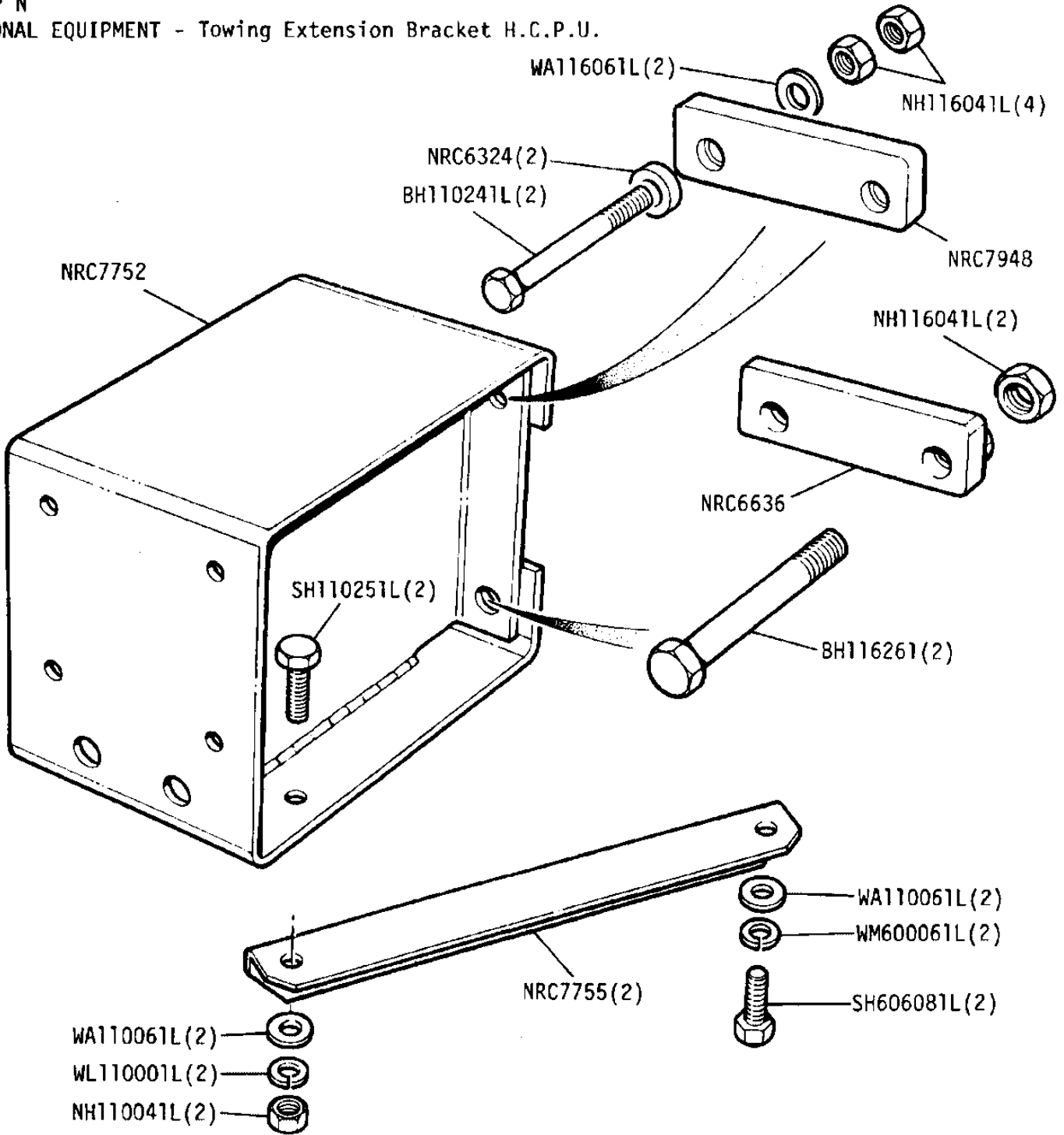
GROUP N
OPTIONAL EQUIPMENT - Towing Jaw and Pintle
H.C.P.U.



535068

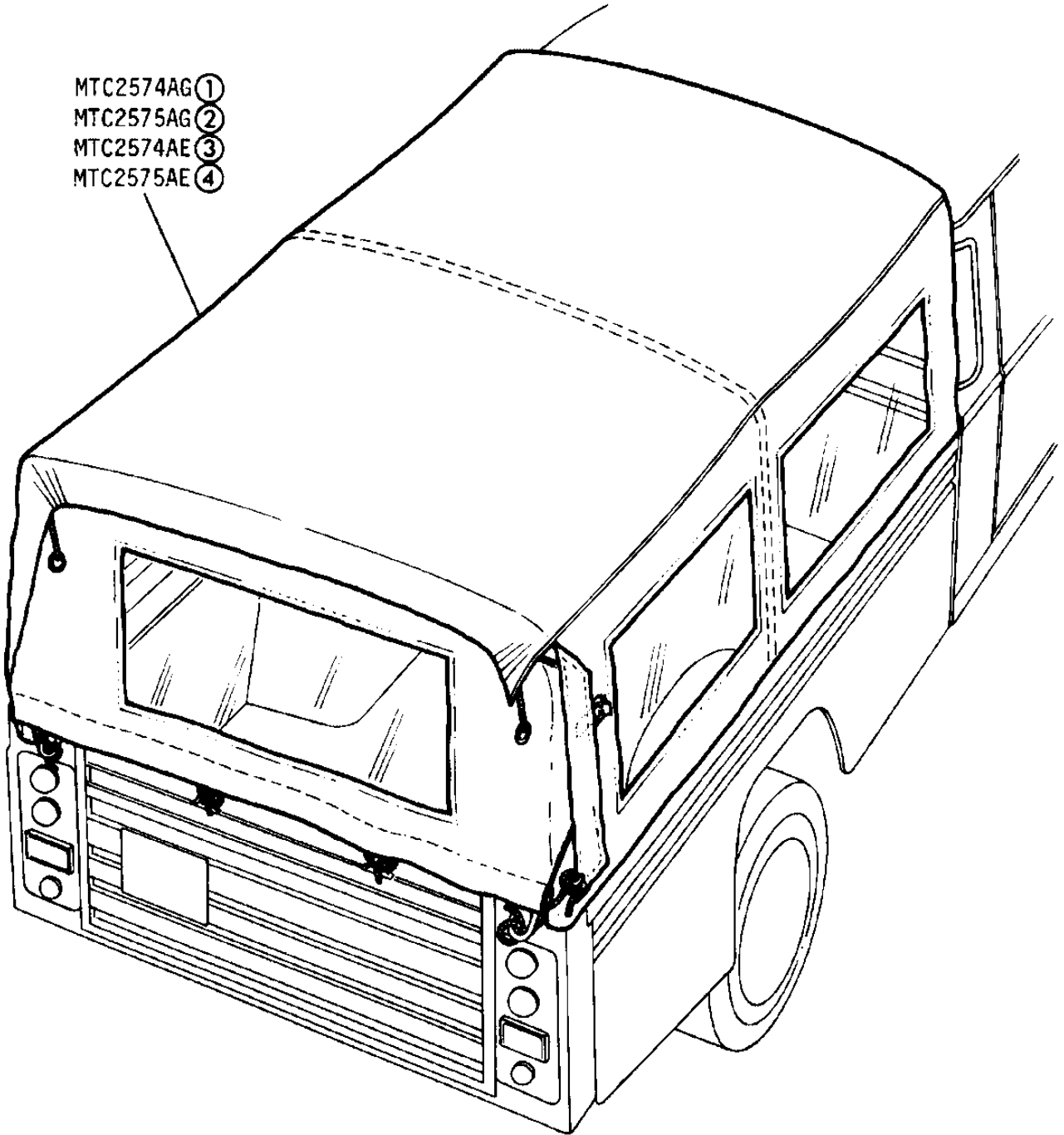


GROUP N
 OPTIONAL EQUIPMENT - Towing Extension Bracket H.C.P.U.



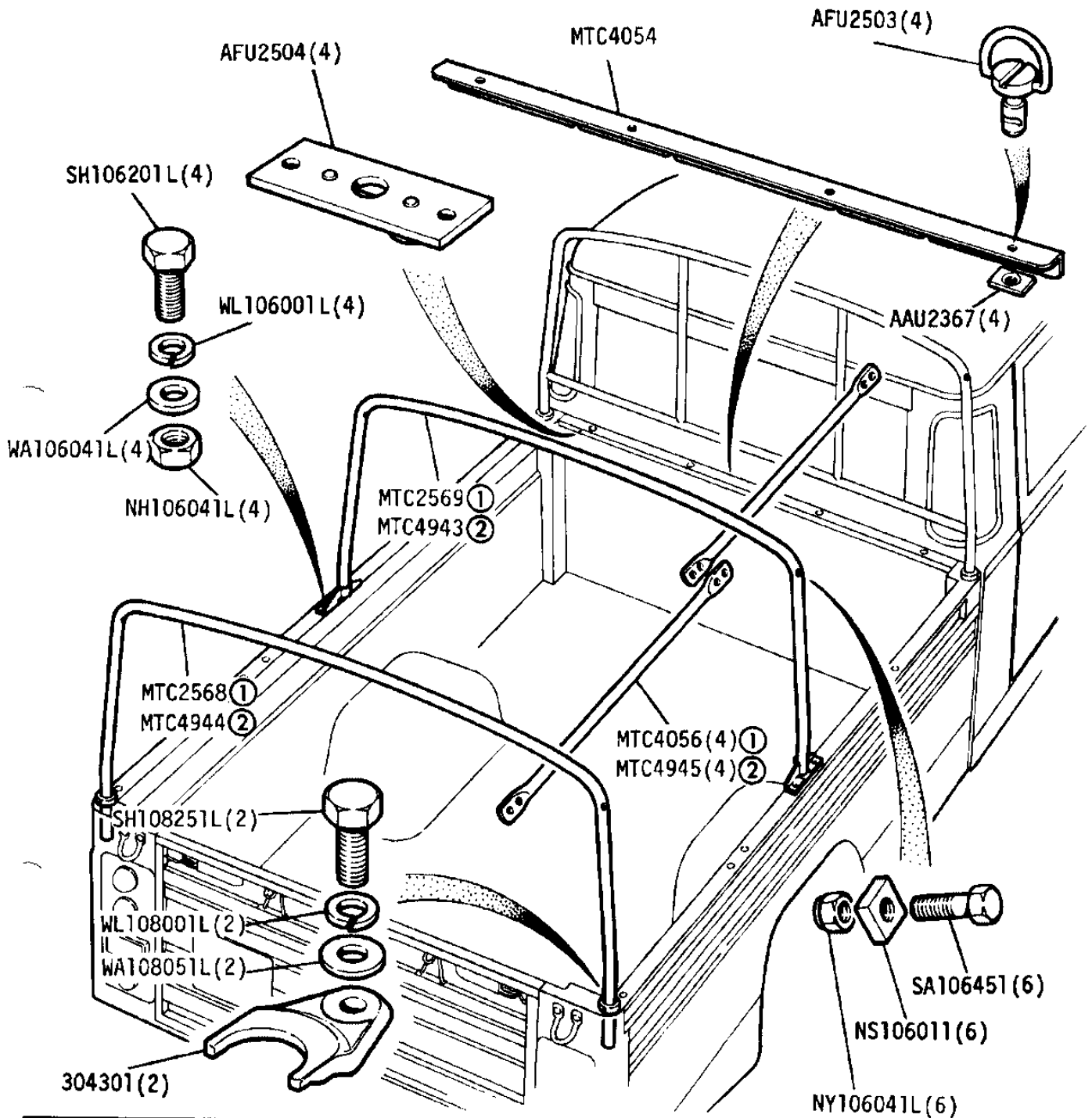
GROUP N
OPTIONAL EQUIPMENT - Hood H.C.P.U.

- MTC2574AG ①
- MTC2575AG ②
- MTC2574AE ③
- MTC2575AE ④



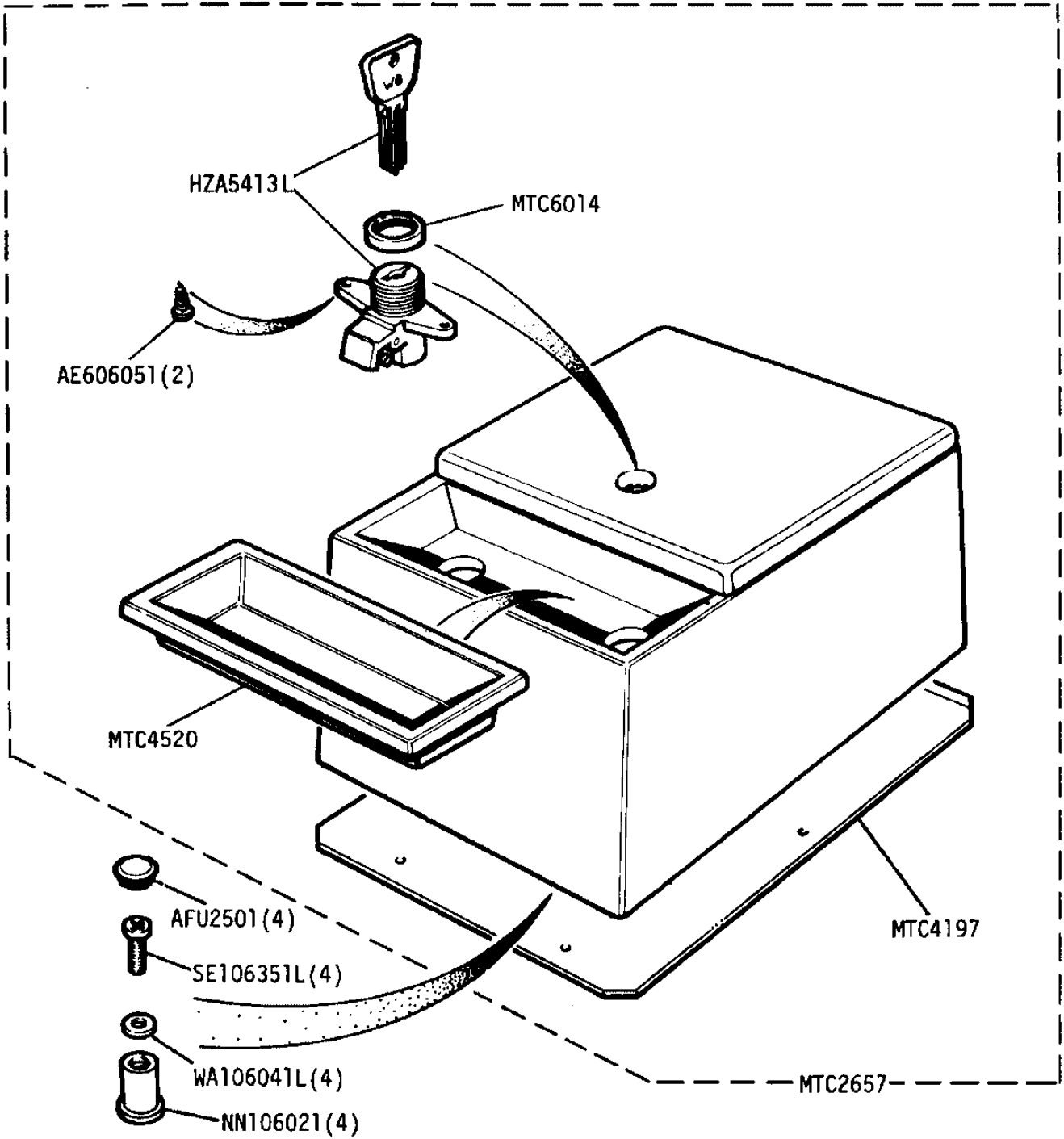
- ① Green, plain sides.
- ② Green, with side windows.
- ③ Matt Sand, plain sides.
- ④ Matt Sand, with side windows.

GROUP N
 OPTIONAL EQUIPMENT - Hood Sticks H.C.P.U.



- ① Black Finish
- ② Galvanised Finish

GROUP N
OPTIONAL EQUIPMENT - Console Unit.



Washer Plate - MTC4601(4)

GROUP N
OPTIONAL EQUIPMENT - Tool Locker H.C.P.U.

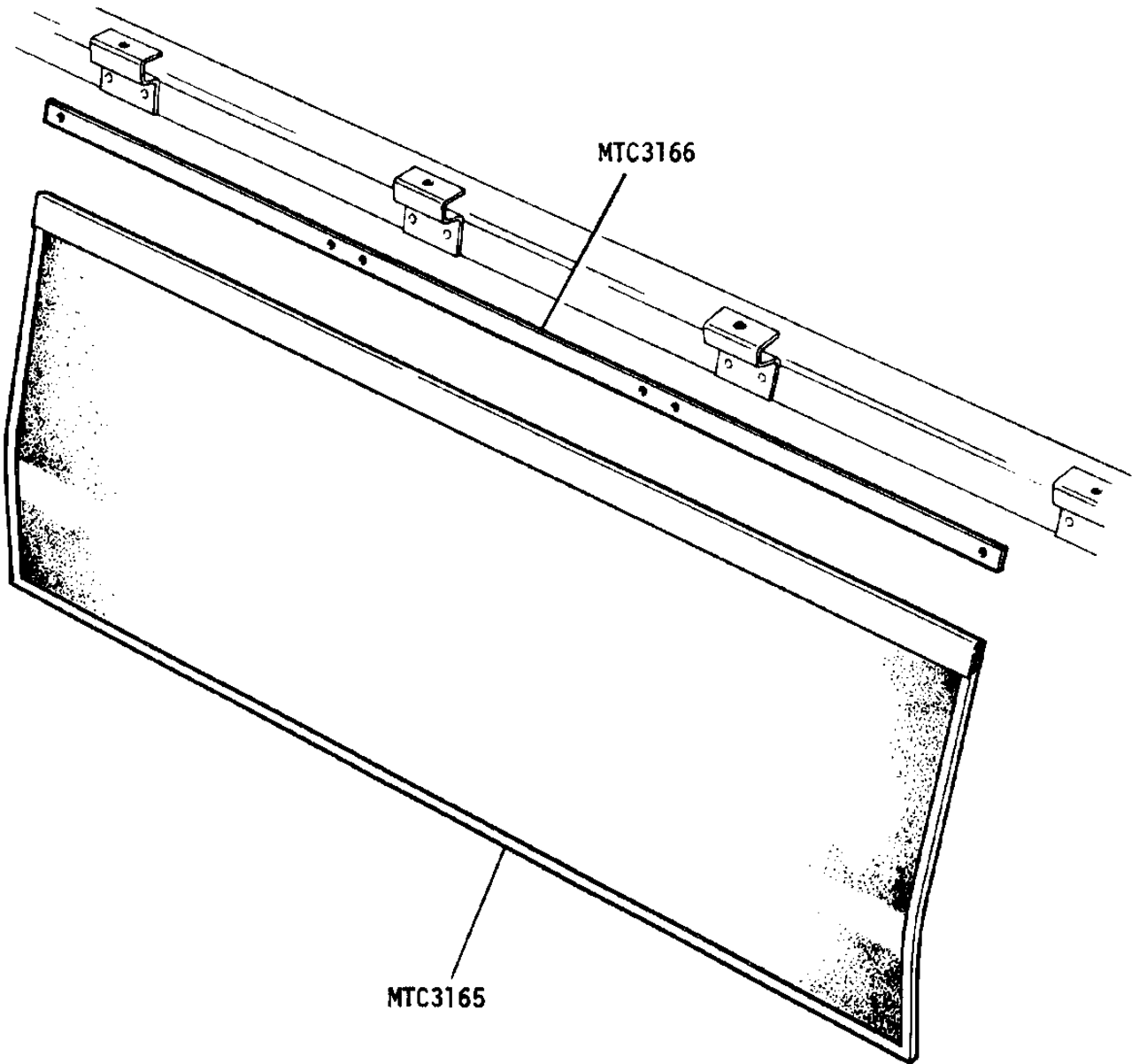
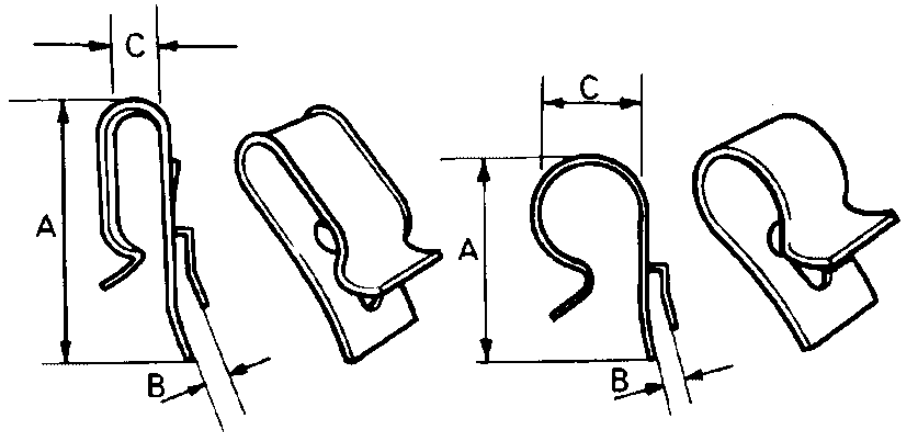
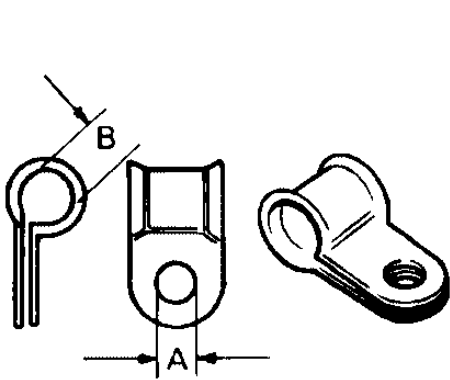


PLATE					DESCRIPTION	QTY.	PART No.	REMARKS
REF.	1	2	3	4				
					Cotton webbing, 1/32" x 1" khaki-greer	As reqd	91878	
					Cotton webbing, 5/64" x 1" black	As reqd	92088	
					Grey felt	As reqd	91414	
					Leather cloth, black, 50" wide	As reqd	92616	
					Leather cloth, oatmeal, 50" wide	As reqd	92462	
					White leather cloth, 50" wide	As reqd	91950	
					Sealing strip, 'Prestik', 1/2 x 1/16"	As reqd	13296	
					Cleaning fluid for wheel cylinder and master cylinder parts, 1/2-pint tin	As reqd	AAU1582	
					'Hylomar", sealing compound, 4 oz. tube	As reqd	RTC3347	
					'Bar Seal' sealing pellet for radiator	1	601314	
					RTV/Hylosil sealing compound, 100cc tube	As reqd	RTC3254	

PLATE REF.	1	2	3	4	DESCRIPTION	QTY.	PART No.	REMARKS
					Engine overhaul gasket kit	1	608124	2½ litre Petrol models
					Engine overhaul gasket kit	1	605106	2.6 litre Petrol
					Engine overhaul gasket kit	1	525520	2½ Litre Diesel
					Gasket set, decarbonising	1	RTC3335	2½ litre Petrol model
					Gasket set, decarbonising	1	RTC3333	2.6 litre Petrol
					Gasket set, decarbonising	1	RTC3336	2½ litre Diesel
					Gearbox gasket kit	1	600603	
					Brake wheel cylinder overhaul kit, front	1	275744	88
					Brake wheel cylinder overhaul kit, front	1	266684	109 4 cylinder models
					Brake wheel cylinder overhaul kit, front	1	600210	109 6 cylinder models
					Brake wheel cylinder overhaul kit, rear	1	266687	88
					Brake wheel cylinder overhaul kit, rear	1	275744	109
					Brake adjuster kit (Axle set)	A/R	RTC3176	All Drum Brakes
					Brake master cylinder overhaul kit	1	8G8837L	88
					Brake master cylinder overhaul kit	1	90606023	109
					Brake master cylinder overhaul kit	1	606415	Vehicles with servo
					Clutch master cylinder overhaul kit	1	8G8837L	
					Clutch slave cylinder overhaul kit	1	8G8600L	
					Repair kit for adjuster unit (transmission brake)	1	515924	
					Repair kit for expander unit (transmission brake)	1	515923	
					Blue brake grease, tube	1	27H7946	
					Red brake rubber grease, tube	1	514578	
					Anti-seizure compound, 85 gr tube	A/R	AEU1412	
					Plain bearing grease, 50 gr tube	A/R	AEU1642	
					Repair kit for fuel pump	1	AEU2760	2½ litre Petrol
					Overhaul kit for fuel pump	1	18G8246L	models
					Repair kit for fuel pump	1	AEU2760	Diesel
					Overhaul kit for fuel pump	1	8G8845L	models
					Water pump overhaul kit	1	RTC3072	2½ litre Petrol and all Diesel models
					Water pump overhaul kit	1	605716	2.6 litre Petrol
					Carburettor overhaul kit	1	605092	2½ litre Petrol
					Carburettor overhaul kit	1	606098	2.6 litre Petrol
					Carburettor gasket kit	1	605093	2½ Petrol
					Carburettor gasket kit	1	605857	2.6 litre Petrol
					Plastigauge strip, box of 24	1	605238	For checking bearing clearances
					'Loctite' retaining compound, 10cc bottle, Grade AVV	1	600303	
					Coolant inhibitor	A/R	605765	

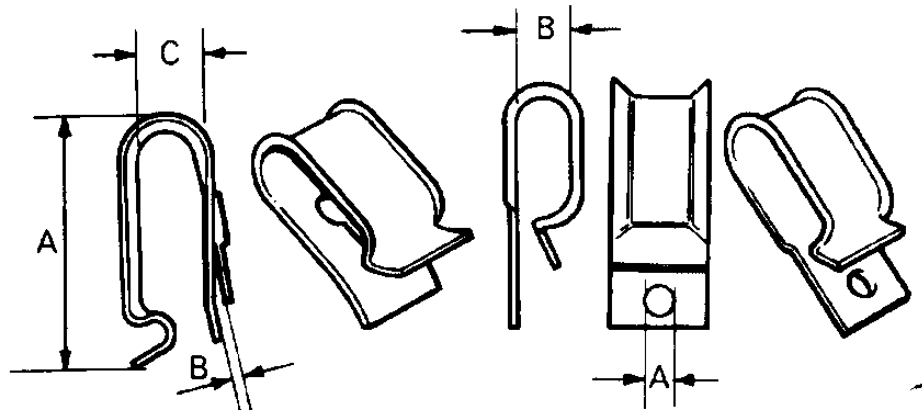
GROUP N
ELECTRICAL - Clips



A = 13/64"	B = 9/32"	AEU1448
A = 13/64"	B = 7/16"	50640
A = 13/64"	B = 3/8"	50639
A = 13/64"	B = 1/2"	56666
A = 13/64"	B = 5/8"	56667
A = 13/64"	B = 7/8"	AEU1451
A = 1/4"	B = 7/16"	AEU1581
A = 19/64"	B = 9/32"	AEU1449
A = 19/64"	B = 3/8"	50642
A = 5/16"	B = 5/8"	AEU1450
A = 11/32"	B = 9/32"	BAU1689
A = 3/8"	B = 1/2"	RTC223

A=3/4" B=5/32" C=9/64"
236365

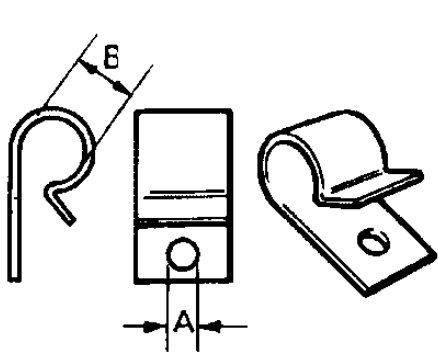
A=1" B=5/32" C=9/16"
240417



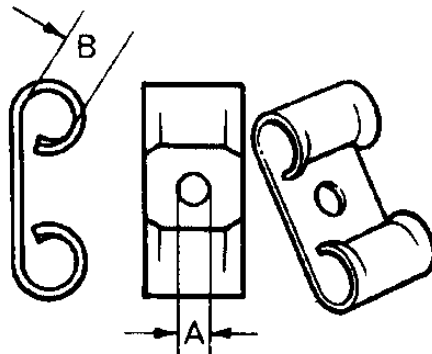
A=1.9/32" B=1/8" C=9/32"
233770

A=1/4" B=5/16" 589289

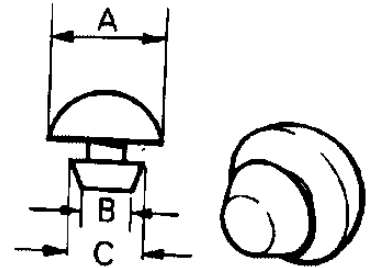
GROUP N
ELECTRICAL - Cable Cleats, Plugs and Clips



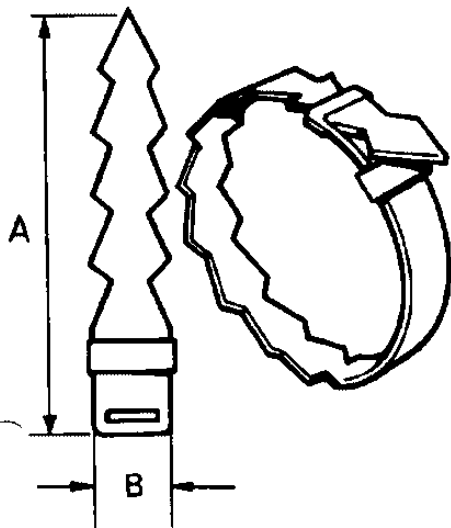
A=21/64" B=9/16" 239600
A=25/64" B=9/16" 240407



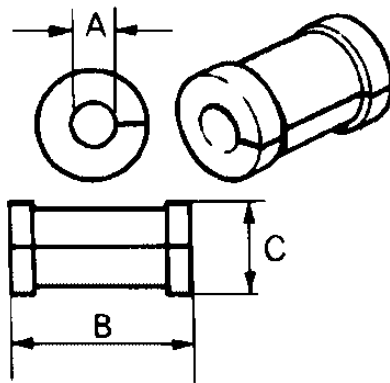
A=13/64" B=3/16" 236366



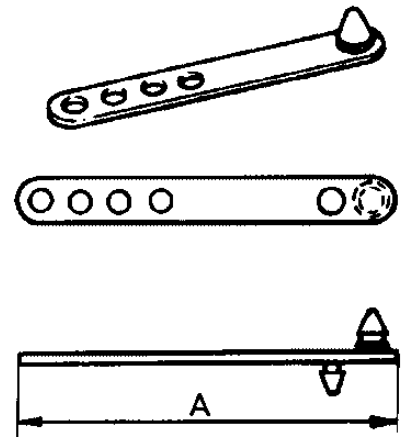
A=5/8" B=5/16" C=13/32"
73198
A=7/16" B=1/4" C=3/8"
307220



A=2 1/4" B=3/8" 240423
A=3 1/4" B=1/2" 240429
A=5" B=3/4" RTC222
A=6 1/4" B=3/4" 240431

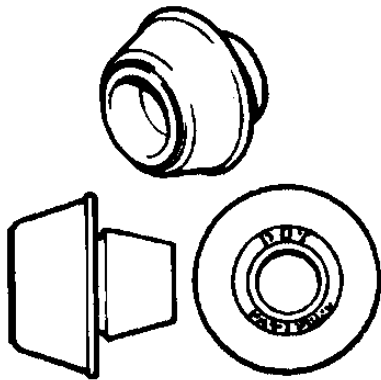


A=17/64" B=27/32" C=11/16"
6860L



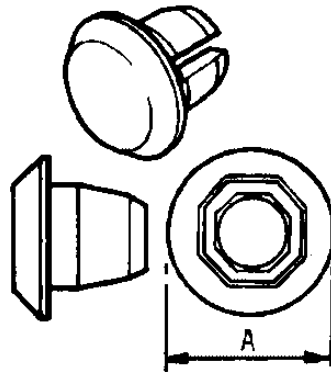
A=3.1/2" PRC1122

GROUP N
ELECTRICAL - Grommets and Plugs

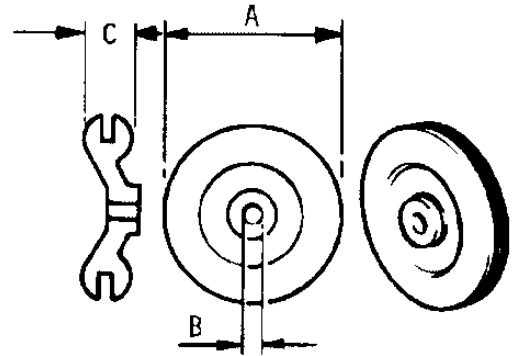


To fit hole diameter

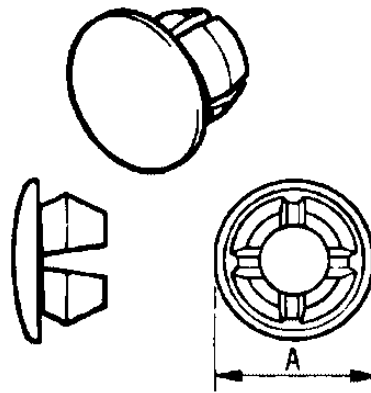
- 338029 5/16in
- 338013 3/8in
- 338014 7/16in
- 338015 1/2in
- 338018 5/8in
- 338020 3/4in
- 338021 13/16in
- 338023 1in
- BD155888L 1.1/4in
- 338027 1.5/8in



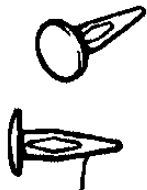
BD44001L A = 13.97 mm



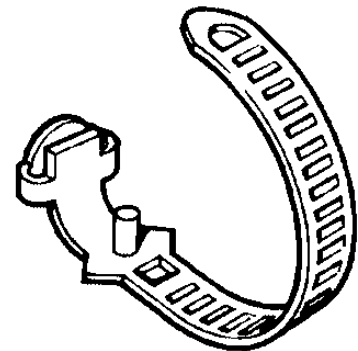
- 233244 Black A = 3/4in
B = 1/8in C = 3/16in
- 233243 Black A = 1in
B = 1/8in C = 1/4in
- 269257 Black A = 1.5/16in
B = 1/4in C = 5/16in
- 555711 Red A = 1.5/16in
B = 1/4in C = 5/16in
- 276054 Black A = 1.5/8in
B = 1/4in C = 3/8in
- 589452 Black A = 53mm
B = 7mm C = 17mm



MRC1300 A = 17.45mm



RTC3750



AAU3686

GROUP N
FINISHING MATERIALS - paint (one litre cans)

Supplies of re-finishing paints are available in one litre cans from International Pinchin Johnson outlets. To obtain details of the service and facilities offered, or in the event of any difficulties please contact I.P.J. direct.

**For Home and
European Markets:** International Pinchin Johnson
Transport Paints Division
P O Box 359
Rotton Park Street
Ladywood
Birmingham B16 0AD

Telephone: 021-455-9866

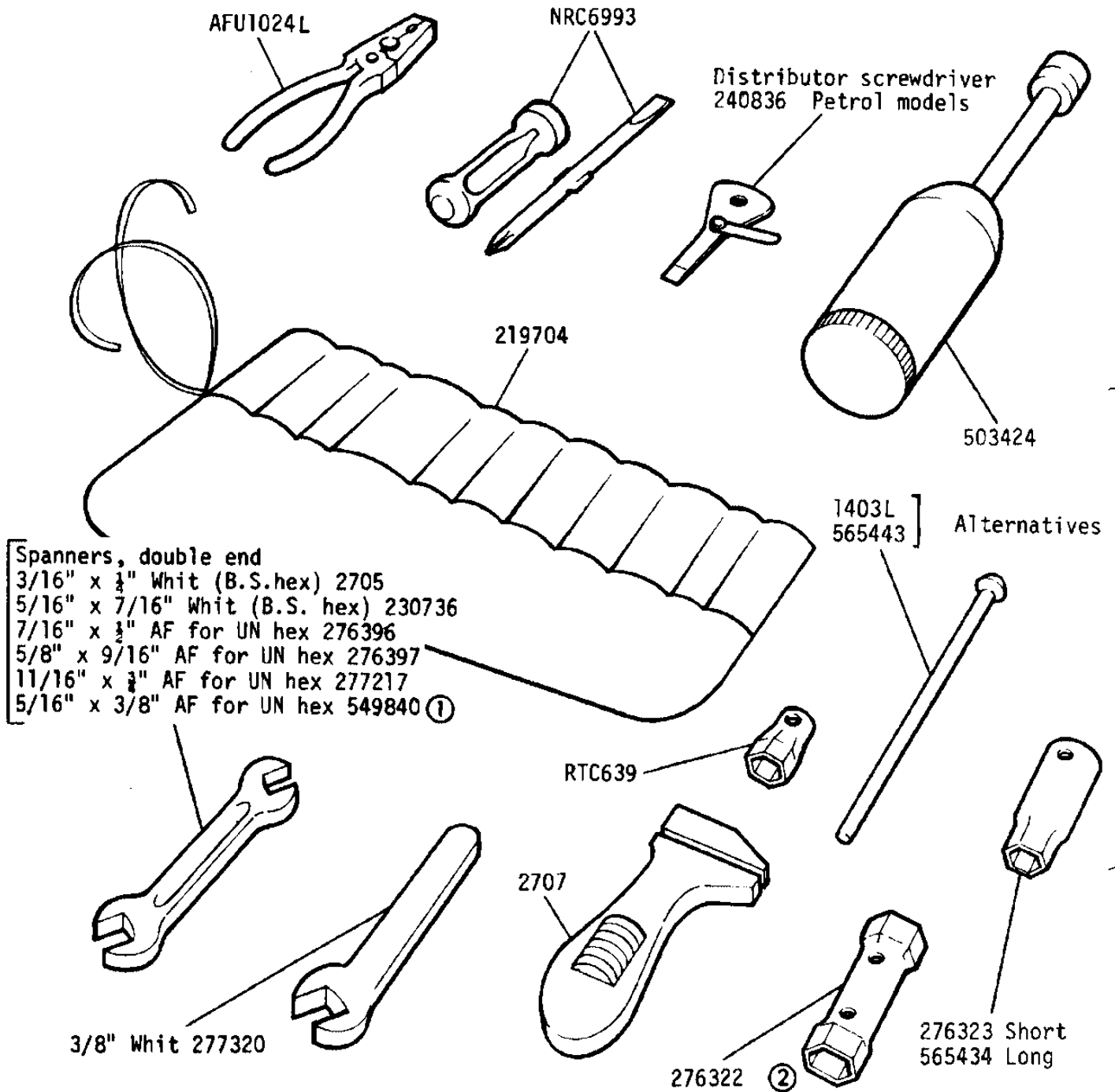
Telex: 339266

**For Overseas
Markets:** International Pinchin Johnson
Export Division
380 Richmond Road
Kingston-upon-Thames
Surrey
England

Telephone: 01-546-1234

Telex: 27527

GROUP N
TOOLS - Part 1

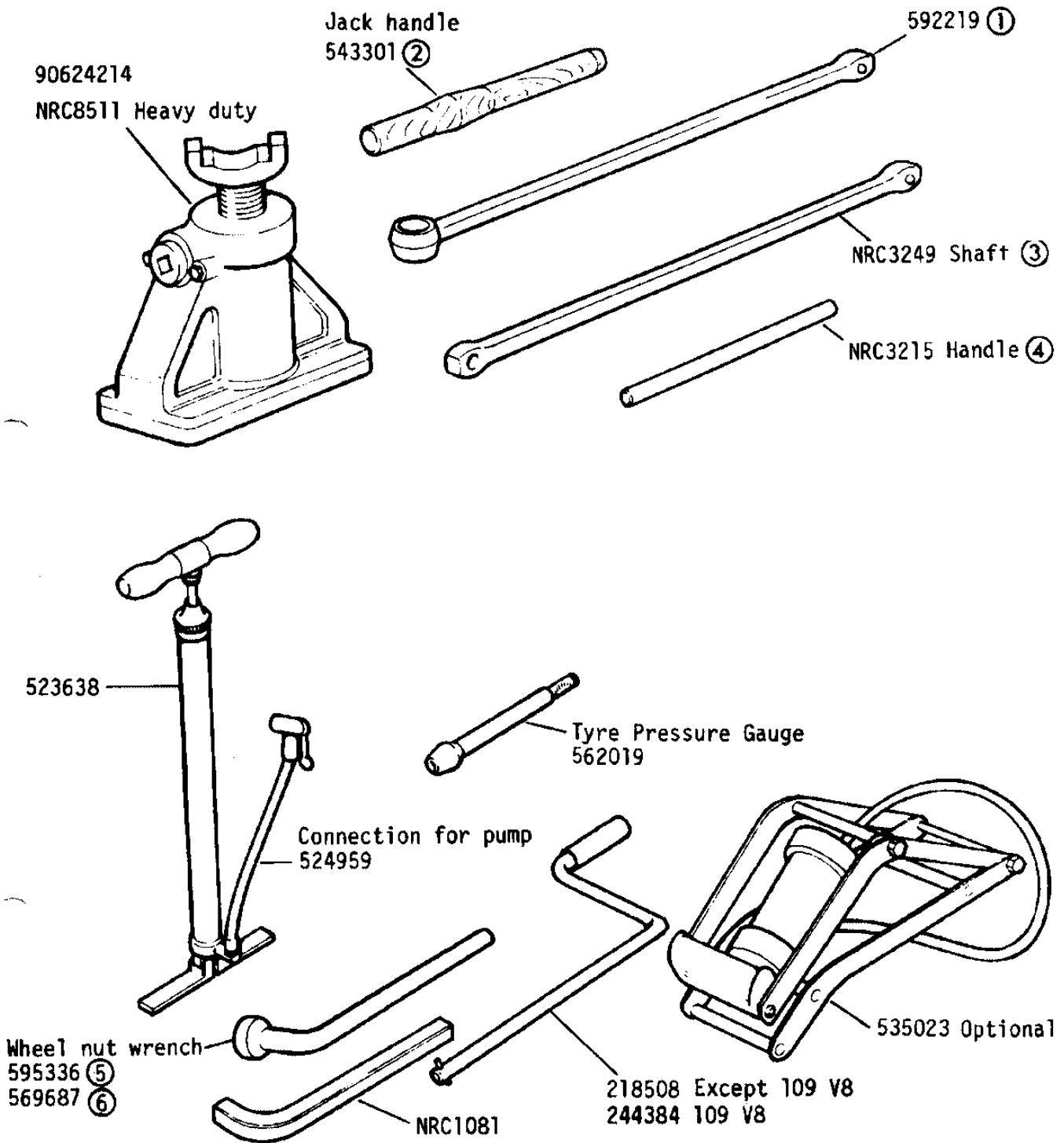


- ① For distributor pump bleed screw. Diesel models,
② Also required for radiator drain plug. All models.

Pliers	AFU1024L	I09 V8
Box spanner 6mm	AFU1003	
Spanner, double end 6mm & 8mm	AFU1004	
Spanner, double end 10mm & 12mm	AFU1005	

GROUP N

TOOLS - Part 2



- ① For use with wooden type handle.
- ② Wooden type handle
- ③ For use with Steel type handle
- ④ Steel type handle
- ⑤ Except 1 Ton
- ⑥ 109" 1 Ton
- ⑦ Alternatives.

NRC5301 Jacking instruction label
 Jack retaining bracket - 367030
 Rivet - RU612183(2)
 Retention ring - 371144
 Retention ring - NRC9101 ⑦

SERIES III LAND ROVER 88 and 109 2½ LITRE PETROL C.K.D. DETOXED
ENGINE TO ADR27A REGULATIONS - AUSTRALIA

GROUP N

PLATE REF.	1	2	3	4	DESCRIPTION	QTY.	PART No.	REMARKS
					Inlet manifold assembly	1	596000	
					Exhaust manifold assembly	1	598473	
					Stud) Inlet to	1	598197	
					Stud) exhaust manifold	3	574048	
					Valve spring cap) For	4	268292	
					Valve split cotter halves) inlet valve	8	268293	
					Valve spring cap) For	4	90512144	
					Valve split cotter halves) exhaust	8	90512142	
					Valve locking sleeve) valve	4	90512143	
					Distributor complete	1	ERC3251	Lucas type 45D
					Carburetter	1	RTC2244	
					Circlip for lever	1	521452	
					Diaphragm unit	1	596384	
					Nut (2BA)	2	RTC608	
					Trigger valve	1	596385	
					Bolt (2BA x 9/16" long)	1	251018	
					Locknut (2BA)	1	251335	
					Adaptor assembly	1	596445	
					Mounting bracket EGR valve	1	ERC2605	
					Bolt (5/16" UNC x 1" long)) Bracket	1	SH505081L	
					Spring washer) to manifold	1	WM600051L	
					Exhaust gas recirculating valve	1	C41866L	
					Adaptor, carburetter to EGR valve	1	ERC3192	
					Sealing washer	2	232044	
					Hose, EGR valve to carburetter	1	ERC2604	
					Clip for hose	2	90577082	
					Exhaust gas damper assembly	1	ERC2600	
					Clip, front) For exhaust	1	598128	
					Clip, rear) gas damper	1	598127	
					Bolt (5/16" UNF x ¾" long)) Fixing clips to	2	255227	
					Nut (5/16" UNF)) exhaust gas damper	2	NV605041L	
					Locknut, EGR valve to damper	1	160108	
					Clip, lead to solenoid	1	239600	
					Grommet for lead in clip	1	6860	
					Lead, coil to carburetter solenoid	1	575092	
					Carburetter elbow	1	596691	
					Hose, elbow to flame trap)	1	ERC2607	
					Flame trap) Evaporative	1	603330	
					Clip, hose to elbow) emission	1	546211	
					Clip, flame trap to hose) control	1	554260	
					Clip, pipe to rocker cover)	1	587119	
					Clip, emission control pipe to rocker cover	1	239600	
					Pipe, valve to inlet elbow	1	596438	
					Rocker cover assembly	1	524846	
					Adaptor assembly, carburetter to manifold	1	574749	
					Adaptor, breather connection	1	546590	
					Side cover and oil filler pipe	1	546592	
					Baffle plate	1	529394	
					Joint washer for baffle plate	1	247555	
					Oil filler cap	1	598231	
					Engine breather filter	1	546277	
					Clip, breather to air intake hose	2	AAU1981	
					Clip, pipe to oil filler	1	546541	
					Hose, breather to elbow	1	546548	

SERIES III LAND ROVER 88 and 109 2½ and 2.6 PETROL RH STG
ADR35 BRAKING REGULATION C.K.D. - AUSTRALIA

GROUP N

PLATE REF.	1	2	3	4	DESCRIPTION	QTY.	PART No.	REMARKS
					Plug for redundant hole in plate	1	BD44001	
					Gasket for mounting plate	1	90569612	
					Clip, switch plate to pedal box	1	AEU1448	
					Screw (No.8 UNC x ¾" long) fixing bracket	4	78905	
					Clutch master cylinder	1	550732	
					Plain washer) On master cylinder	2	WB108051L	
					Nut (5/16" UNF)) push rod	2	NH605041L	
					Gasket, clutch master cylinder	1	592358	
					Bolt (5/16" UNF x 1½" long)) Master cylinder	2	SH605101L	
					Plain washer) to	2	3830L	
					Self-locking nut (5/16" UNF)) pedal bracket	2	NV605041L	
					Bolt (½" UNF x 1" long)) In bracket for	1	SH604081L	
					Nut (½" UNF)) pedal stop	1	NH604041L	
					Gasket, pedal bracket top cover	2	272819	1 on 109 models
					Top cover for pedal bracket	1	272713	
					Drive screw (No.10 x ½" long) top cover to			
					bracket	6	78227	
					Anchor plate for spring	1	240708	
					Clutch pedal return spring	1	569701	
					Gasket, pedal box to toe box	1	NRC8885	
					Bolt (5/16" UNF x ¾" long)) Pedal bracket	6	255227	
					Plain washer) and anchor	5	RTC610	
					Plain washer) plate to	1	4594L	
					Spring washer) dash	6	WM600051L	
					Clip for brake pipe, master cylinder to 4-way	1	243395	
					Screw (10 UNF x ½" long))	1	78929	
					Spring washer) Clip to toe box	1	WM702001L	
					Nut (10 UNF))	1	HN2005L	
					Pipe clip, brake pipe to pedal box	1	AAU7803	
					Switch bracket for handbrake	1	NRC2935	
					Pipe, shuttle valve to RH front	1	599343	
					Pipe, shuttle valve to LH front	1	599102	Except 2.6 Petrol
					Pipe, shuttle valve to LH front	1	594752	2.6 Petrol
					Brake pipe, shuttle valve to rear jump hose	1	594748	88
					Brake pipe, shuttle valve to rear jump hose	1	594747	109
					Shuttle valve	1	599443	
					Bracket for shuttle valve	1	594742	
					Bolt (M6x45mm, Hex. Hd) fixing bracket	1	BH106091L	
					Side panel, handbrake, service brake and trailer			
					warning lights	1	MRC4165	
					Inner side panel, auxiliary switches and service			
					brake check relay	1	MRC4516	
					Trim finisher	1	347924	
					Drive screw (No.6 UNC x ¾" long)) Fixing trim	2	AB606051L	
					Lokut nut) finisher to	2	RTC3745	
) side panel			
					Drive screw (No.6 x ¾" long)) Switch panel	4	AB606031L	
					Plain washer) to front panel	4	4032L	

GROUP N

SERIES III LAND ROVER 88 and 109 2½ and 2.6 PETROL RH STG
ADR35 BRAKING REGULATIONS C.K.D - AUSTRALIA

PLATE REF.	1	2	3	4	DESCRIPTION	QTY.	PART No.	REMARKS
					Brake warning label	1	347948	
					Edging strips	2	347308	
					Blanking plug	A/R	338015	
					Cable assembly, service brake warning light	1	PRC1815	
					Lens, service brake warning light	1	PRC1814	
					Lead, shuttle valve switch to connection	1	589210	
					Relay for service brake check	1	137747/1	
					Screw (10 UNF x ½" long)	2	78291	
					Plain washer	2	WC702101L	
					Spring washer	2	WM702001L	
					Nut (10 UNF)	2	HN2005L	
					Servo unit	1	AEU1043	
					Plug for servo	1	90577611	
					Spring washer) Servo to	4	WL108001L	
					Nut (8mm)) pedal bracket	4	NH108041L	
					Pin) Servo to	1	90564812	
					Plain washer) brake	1	RTC611	
					Split pin) pedal	1	2393	
					Brake servo minor repair kit	1	18G8951L	
					Non-return valve kit	1	AEU1046	
					Brake master cylinder	1	NRC6191	88
					Brake master cylinder	1	NRC6096	109
					Brake master cylinder service kit	1	AAU6838	88
					Brake master cylinder service kit	1	AEU1047	109
					Filler cap for master cylinder	1	AAU7965	
					Fluid reservoir kit for master cylinder	1	AEU1045	
					Roll pin, brake master cylinder	1	AEU1044	
					Filter for brake fluid reservoir	1	592324	
					Brake pedal and bracket complete	1	569652	
					Self-sealing plug) Pedal	2	338027	
					Self-sealing plug) bracket	1	338029	
					Joint gasket, bracket to dash	1	90564832	
					Bolt (3/16" UNF x ½" long)	6	SH605051L	
					Plain washer) pedal and	6	RTC610	
					Spring washer) bracket to dash	6	WM700051L	
					Brake pedal return springs	2	569291	
					Vacuum loss switch	1	589219	
					Cable assembly, handbrake switch	1	PRC2215	
					Cable assembly, park brake warning light	1	PRC1714	
					Park brake warning light lens	1	PRC1705	
					Handbrake switch	1	589063	
					End stop) Fixing switch	1	569117	
					Lock nut) to hand brake	1	BMK1903	
					Cleat for handbrake and park brake cables	7	240429	
					Stop light and pedal travel switch mounting plate	1	592564	
					Spring for mounting plate	1	592567	
					Bush stop light mounting	2	569609	
					Split pin, spring plate to mounting plate	1	PS612080	
					Split pin, spring plate stop	1	PS608080	
					Stop light switch, mechanical	1	575166	

GROUP N

SERIES 111 LAND ROVER 88 and 109 2½ LITRE PETROL C.K.D.EXHAUST
SYSTEM TO ADR27A REGULATIONS - AUSTRALIA

Plate Ref.	1	2	3	4	Description	Qty.	Part No.	Remarks
					Front exhaust pipe	1	598877	
					Exhaust bleed pipe	1	598879	
					Clip) To retain	6	598882	
					Nut) exhaust and	2	598880	
					Olive) bleed pipe	2	598899	
					Bolt (¼" UNF x 1½" long))	3	BH604091L	
					Bolt (¼" UNF x ¾" long))	3	SH604071L	Fixing clips
					Spring washer)	6	WM600041L	to pipes
					Nut (¼" UNF))	6	NH604041L	

PLATE REF.	1	2	3	4	DESCRIPTION	QTY.	PART No.	REMARKS
					Fuel filler assembly	1	NRC2536	
					Filler cap	1	NRC2538	
					Clip, breather connection to tee piece	2	572839	
					Clip, elbow to tee piece	1	565656	
					Grommet	1	70742	
					Tee piece	1	NRC2652	
					Petrol catch tank	1	592326	
					Bolt (M6 x 16 hex.hd)	4	SH106161L	
					Plain washer (6.4 x 19 x 1.6)	8	MRC5695	Petrol catch tank
					Spring washer (6.4 dia)	4	WL106001L	to rear body
					Nut (M6)	4	NH106041L	
					Support clamp for charcoal container	1	NRC7456	
					Bolt (M6 x 16 hex.hd)	1	BH106081L	Clamp to
					Self-locking nut (M6)	1	NY106041L	container
					Bolt (M6 x 16 hex.hd)	2	SH106161L	
					Plain washer (6.4 x 19 x 1.6)	2	MRC5695	Clamp to fluid
					Spring washer (6.4 dia)	2	WL106001L	tank mounting
					Nut (M6)	2	NH106041L	bracket
					Protection plate for pipe	1	577384	
					Bolt (5/16" UNF x ¾" long)	1	SH605051L	
					Plain washer	1	3830L	Protection plate to
					Spring washer	1	WM600051L	chassis outrigger
					Nut (5/16" UNF)	1	NH605041L	
					Breather hose	1	577466	
					Clip	1	554260	Canister to
					Connector	1	577465	flame trap
					Elbow	1	577464	
					Cleat, vacuum pipe to breather hose	1	RTC222	
					Sealing pad to catch tank	1	598516	
					Cover for sealing pad	1	598517	
					Grommet	1	263524	
					Grommet	2	219680	
					Pipe catch tank to canister	1	NRC2016	
					Rubber connection	1	577459	
					Absorption canister	1	TKC1331L	NOTE: When fitting TKC1331L
					'Tyrap' strap - fume pipe to air cleaner hose	1	594594	in place of earlier cannister
					End cap	1	158554L	(578065), End Cap 158554L and
					Clip	1	UKC3794L	Clip UKC3794L are also required.
					Grommet	1	569492	
					Clip	3	56667	Clipping pipework
					Clip	1	268883	to vehicle
					Clip	6	AEU1448	
					Pipe, catch tank to tee piece	1	NRC2192	
					Rubber connection pipe to catch tank	1	611110	
					Rubber elbow joint pipes	2	577458	
					Protection bracket, pipes to rear body front panel	1	NRC2193	
					Screw (2BA x ½" long)	8	234603	
					Plain washer	8	WA702101L	Clipping
					Spring washer	8	WM702001L	pipework
					Nut (2 BA)	8	RTC608	to vehicle
					Clip	2	543589	
					Drive screw (No.8 x ¾" long)	3	72626	
					Top cover and tank mounting bracket	1	NRC1995	
					Breather hose	1	NRC2160	
					Rubber Connection	1	NRC2159	

4.184

PLATE REF.	1	2	3	4	DESCRIPTION	QTY.	PART No.	REMARKS
					Fuel filler assembly	1	NRC2536	
					Filler cap	1	NRC2538	
					Clip, breather connection to tee piece	2	572839	
					Clip, elbow to tee piece	1	565656	
					Tee piece	1	NRC2652	
					Petrol catch tank	1	592326	
					Mounting bracket for catch tank	2	NRC2018	
					Bolt (M6 x 16 Hex.hd)	6	SH106161L	
					Plain washer (6.4 x 19 x 1.6)	10	MRC5695	Petrol catch tank
					Spring washer (6.4 Dia)	6	WL106001L	to rear body
					Nut (M6)	6	NH106041L	
					Support clamp for charcoal container	1	NRC7456	
					Bolt (M6 x 16 Hex. hd)	1	BH106081	Clamp to
					Self-locking nut (M6)	1	NY106041L	container
					Bolt (M6 x 16 Hex.hd)	2	SH106161L	
					Plain washer (6.4 x 19 x 1.6)	2	MRC5695	Clamp to fluid
					Spring washer (6.4 Dia)	2	WL106001L	tank mounting
					Nut (M6)	2	NH106041L	bracket
					Breather hose	1	577466	
					Clip	1	554260	Canister to
					Connector	1	577465	flame trap
					Elbow	1	577464	
					Cleat, vacuum pipe to breather hose	1	RTC222	
					Sealing pad for catch tank	1	598516	
					Cover for sealing pad	1	598517	
					Grommet	1	263624	
					Grommet	1	219680	
					Pipe, catch tank to canister	1	NRC2016	
					Rubber connection	1	577459	
					Adsorption canister	1	TKC1331L	NOTE: When fitting TKC1331L
					Tyrap strap - fume pipe to air cleaner hose	1	594594	in place of earlier cannister
					End cap	1	158554L	(578065), End Cap 158554L and
					Blanking additional fume pipe	1	UKC3794L	Clip UKC3794L are also required
					Clip	2	56667	
					Clip	5	AEU1448	
					Pipe, catch tank to tee piece	1	NRC2015	
					Rubber elbow joint pipes	3	577458	
					Screw (2BA x ½" long)	6	234603	
					Plain washer	6	WA702101L	Clipping
					Spring washer	6	WM702001L	pipework
					Nut (2BA)	6	RTC608	to
					Clip	2	543689	vehicle
					Drive screw (No.8 x ¾" long)	2	72626	
					Top cover and tank mounting bracket	1	NRC1995	
					Breather hose	1	NRC2160	
					Rubber connection	1	NRC2159	

GROUP N

SERIES III LAND ROVER 109 STATION WAGON 2½ and 2.6 PETROL
EVAPORATIVE EMISSION SYSTEM C.K.D. - AUSTRALIA

PLATE REF.	1	2	3	4	DESCRIPTION	QTY.	PART No.	REMARKS
					Fuel filler assembly	1	NRC2536	
					Filler cap	1	NRC2538	
					Clip, breather connection to tee piece	2	572839	
					Clip, elbow to tee piece	1	565656	
					Tee piece	1	NRC2652	
					Petrol catch tank	1	592326	
					Front mounting bracket	2	NRC2088	
					Rear mounting bracket	2	NRC2089	
					Bolt (M6 x 16 Hex.hd)	8	SH106161L) Petrol catch tank to
					Plain washer (6.4 x 19 x 1.6)	6	MRC5695	
					Spring washer (6.4 dia.)	8	WL106001L) rear body and mounting
					Nut (M6)	6	NH106041L	
					Nutcert	2	79240) angle
					Support clamp for charcoal container	1	NRC7456	
					Bolt (M6 x 16 Hex.hd)	1	BH106081) Clamp to
					Spring washer (6.4 x 19 x 1.6)	1	WL106001L	
					Nut (M6)	1	NH106041L) container
					Bolt (M6 x 16 Hex.hd)	2	SH106161L	
					Plain washer (6.4 x 19 x 1.6)	2	MRC5695) Clamp to fluid tank mounting
					Spring washer (6.4 dia.)	2	WL106001L	
					Nut (M6)	2	NH106041L) bracket
					Breather hose	1	577466	
					Clip	1	554260) Canister to
					Connector	1	577465	
					Elbow	1	577464) flame trap
					Cleat, vacuum pipe to breather hose	1	RTC222	
					Pipe, catch tank to breather	1	NRC2195	
					Absorption canister	1	TKC1331L)	NOTE: When fitting TKC1331L in place of earlier cannister
					'Tyrap' strap - fume pipe to air cleaner hose	1	594594	
					End cap	1	158554L)	(578065), End Cap 158554L and UKC3794L) Clip UKC3794L are also required
					Clip	1	UKC3794L	
					Screw (10 UNF x ½" long)	6	257017	
					Plain washer	2	WA702101L	
					Spring washer	6	WM702001L) Clipping pipework
					Nut (10 UNF)	1	HN2005L	
					Nutcert (10 UNF)	5	79239) to vehicle
					Clip	2	AEU1449	
					Clip	7	AEU1448	
					Clip	2	543589	
					Drive screw (No.8 x ¾" long)	3	72626	
					Pipe, catch tank to tee piece	1	NRC2015	
					Rubber connection pipe to catch tank	1	611110	
					Rubber elbow joining pipes	4	577458	
					Pipe, canister to elbow	1	NRC2194	
					Top cover and tank mounting bracket	1	NRC1995	
					Breather hose	1	NRC2214	
					Rubber connection	1	NRC2213	
					Side stiffener, wheelarch box	1	MRC2797	
					Pop rivet, fixing stiffener to wheelarch box	6	78248	

GROUP N

SERIES III LAND ROVER 88 and 109 2½ LITRE PETROL C.K.D.
TO ADR27A REGULATIONS - AUSTRALIA

PLATE REF.	1	2	3	4	DESCRIPTION	QTY.	PART No.	REMARKS
					Fuel pipe	1	599225	
					Fuel pipe	1	599224	
					Clip, pipe to rocker cover	1	AEU1449	
					Vacuum switch assembly	1	614361	
					Mounting bracket for vacuum switch	1	587499	
					Locating plate for vacuum switch	1	611185	
					Bolt (10 UNF x ¾" long))	2	257015	
					Spring washer) Vacuum switch	2	WM702001L	
					Nut (10 UNF)) to mounting bracket	2	HN2005L	
					Clip, vacuum pipe to manifold	1	BAU1689	
					Vacuum pipe, distributor to vacuum switch	1	ERC3094	
					Vacuum pipe, switch to manifold	1	613538	
					Pipe, manifold to trigger valve	1	598318	
					Pipe, trigger valve to diaphragm	1	598380	
					Banjo ring assembly	1	596387	
					Joint washer for banjo	2	231576	
					Banjo bolt for vehicles without servo	1	587502	
					Servo adaptor - vehicles with servo fitted	1	587517	
					Vacuum pipe, carburettor to EGR valve	1	ERC2915	
					Fuel filter assembly	1	90577508	
					Nutcert (½" UNF))	2	79240	
					Screw (½" UNF x ¾" long)) Fixing filter bowl	2	255206	
					Plain washer) to RH side dash	2	WA106041L	
					Distance piece)	1	592269	
					Petrol catch tank	1	592326	
					Bolt (M6 x 16 Hex.hd))	4	SH106161L	} 88 vehicles
					Plain washer (6.4 x 19 x 1.6)) Fixing petrol catch	8	MRC5695	
					Spring washer (6.4 Dia)) tank to rear body	4	WL106001L	
					Nut (M6))	4	NH106041L	
					Support clamp, charcoal container	1	NRC7456	
					Bolt (M6 x 16 Hex.hd)) Fixing clamp	1	BH106081	
					Spring washer (6.4 x 19 x 1.6)) to	1	WL106001L	
					Nut (M6)) container	1	NY106041L	
					Bolt (M6 x 16 Hex.hd))	2	SH106161L	
					Plain washer) Clamp to fluid tank	2	MRC5695	
					Spring washer) and mounting bracket	2	WL106001L	
					Nut (M6))	2	NH106041L	
					Protection plate for pipe	1	577384	} 88 vehicles
					Bolt (5/16" UNF x ¾" long))	1	SH605051L	
					Plain washer) Protection plate to	1	3830L	
					Spring washer) chassis outrigger	1	WM600051L	
					Nut (5/16" UNF))	1	NH605041L	

GROUP N 88 and 109" 2½ PETROL. The following parts are required to enable Evaporative Emission System ADR27 to be fitted to vehicles already in Australia to comply with legal requirements.

Plate Ref.	1	2	3	4	Description	Qty.	Part No.	Remarks
					Air inlet elbow, carburetter	1	ERC2695	
					Hose, elbow to flame trap	1	587120	
					Flame trap	1	603330	
					Clip, hose to elbow	1	546211	
					Clip, flame trap to hose	1	554260	
					Clip, pipe to rocker cover	1	587119	

GROUP N

109" 2.6 PETROL. The following parts are required to enable Evaporative Emission System ADR27 to be fitted to vehicles already in Australia to comply with legal requirements.

PLATE				DESCRIPTION	QTY.	PART No.	REMARKS
REF.	1	2	3 4				
				Flame trap	1	603330	
				Hose clip for flame trap	2	603887	
				'P' clip for vacuum pipe	1	AEU1450	
				Screw (M6 x 16 Hex hd)	1	SH106161L	
				Plain washer (6.4 x 19 x 1.6)	1	MRC5695	Fixing clip to canister mounting
				Spring washer (6.4 dia)	1	WL106001L	
				Nut (M6)	1	NH106041L	bracket

GROUP N SERIES III LAND ROVER 109 2.6 PETROL C.K.D. TO A.D.R. 36 REGULATIONS
 AUSTRALIA FROM 1.7.78.

PLATE				DESCRIPTION	QTY.	PART No.	REMARKS
REF.	1	2	3				
				Insert for exhaust valve seat	6	ERC4935	
				Top rocker cover assembly	1	ERC4970	
				Water pump and viscous drive hub assembly	1	598483	
				Joint washer for adaptor and support plate	2	568364	
				Adaptor, carburetter to cylinder head	1	ERC1935	
				Carburetter complete	1	ERC4848	
				Damper and oil cap	1	605848	
				Diaphragm	1	JS499L	
				Throttle return spring	1	516951	
				Throttle valve	1	AAU6564	
				Screw fixing throttle valve	2	601845	
				Float and arm	1	605833	
				Support plate for solenoid	1	ERC1936	
				Solenoid	1	UKC3741L	
				Screw (No.10 UNF x 3/8" long))	2	257015	
				Spring washer)	2	WM702001L	
				Mounting bracket, front	1	ERC2363	
				Mounting bracket, rear	1	ERC2364	
				Fan pulley	1	ERC2370	
				Fan assembly	1	614739	
				Viscous coupling for fan	1	ERC2849	
				Bolt (1/4" UNF x 1 1/4" long))	4	BH604101L	
				Nut (1/4" UNF))	4	NY604041L	
				Washer)	1	4910L	
				Nyloc nut (7/16" UNF))	1	NY607041L	
				Fan and alternator belt	1	ERC1742	
				Pulley for air pump	1	ERC5169	
				Air injection pump	1	ERC2657)	
				Bolt (1/4" UNC x 9/16" long))	3	253205)	Imperial
				Spring washer)	3	WM600041L)	
				Air injection pump	1	AFU1202)	
				Bolt	3	SH106141L)	Metric
				Spring washer	3	WL106001L)	
				Driving belt for air pump	1	ERC2662	
				Adjusting bracket for air pump, front	1	ERC2658	
				Adjusting bracket for air pump, rear	1	ERC2659	
				Anchor bracket for air pump	1	ERC2660	
				Support bracket for air pump	1	ERC2261	
				Distance piece for air pump	1	ERC2369	
				Bolt (5/16" UNF x 4 3/4" long) fixing air pump	3	BH605381	
				Bolt (1/4" UNC x 1 1/2" long))	3	BH504121L	
				Plain washer)	3	4595	
				Bolt (5/16" UNF x 3/4" long))	2	SH605061L	
				Plain washer)	2	2266L	
				Spring washer)	5	WM600051L	
				Nut 5/16" UNF)	5	NH605041L	

SERIES III LAND ROVER 109 2.6 PETROL C.K.D. TO A.D.R. 36 REGULATIONS
AUSTRALIA FROM 1.7.78.

GROUP N

PLATE REF.	1	2	3	4	DESCRIPTION	QTY.	PART No.	REMARKS
					Fuel trap	1	ERC2042	
					Clip fixing fuel trap to cylinder head	1	554049	
					Air pipe, carburetter to fuel trap	1	ERC3095	
					Air pipe, fuel trap to distributor	1	ERC3094	
					Air pipe, carburetter to distributor	1	ERC3093	
					Cleat) Fixing	1	240429	
					Cleat) pipes	2	RTC222	
					Exhaust manifold adaptor, rear	1	ERC1460	
					Exhaust manifold adaptor, front	1	ERC1456	
					Air manifold assembly	1	ERC3525	
					Air tube assembly	4	ERC1454	
					Check valve, air manifold	1	UKC2643L	
					Hose, air pump to check valve	1	ERC2456	
					Clip, hose to rocker cover	1	602539	
					Clip, hose to check valve	1	RTC3497	
					Clip, hose to air pump	1	613187	
					Stud) Manifold and exhaust	5	TE606231	
					Stud) adaptors	2	252626	
					Distributor	1	ERC1837	
					Distributor cap	1	605544	
					Brush and spring for cap	1	262703	
					Rotor arm	1	RTC3615	
					Vacuum unit	1	AAU6565	
					Contact points	1	RTC3270	
					Condenser	1	RTC3472	
					Sealing ring	1	513682	
					Screen cover for distributor	1	ERC783	
					Heat shield for distributor	1	ERC1469	
					Hose, rocker cover breather to elbow	1	ERC3343	
					Clip,) Fixing hose	1	ERC3324	
					Spring washer) to stud on	1	WM600041L	
					Nut (1/4" UNF)) rocker cover	1	NH604041L	
					Cable assembly, coil to solenoid valve and earth	1	PRC1308	
					Cleat, cable to main harness and engine harness	2	RTC222	
					Cleat, earth lead to water temperature lead	1	240429	
					Fan and air pump shroud	1	NRC2106	
					Drive screw (No.10 x 3/8" long) fixing shroud	4	AB610051L	
					Vacuum hose	1	CR2131	

PARTS PECULIAR TO AUSTRALIAN 109 V8 MODELS

PLATE REF.	1	2	3	4	DESCRIPTION	QTY.	PART No.	REMARKS
GROUP B - ENGINE								
					Clip, rocker cover L.H.	1	ERC5558	
					Cylinder block assembly	1	ERC6934	
GROUP H - FUEL, EXHAUST AND EMISSION SYSTEMS								
					Carburetter L.H.	1	ERC4702	
					Carburetter R.H.	1	ERC4703	
					Heat shield carburetter R.H.	1	ERC4794	
					Adaptor, vacuum non-return valve	1	ERC4809	
					Inlet manifold assembly	1	ERC4819	
					Adaptor, inlet manifold	1	ERC4820	
					Lock nut, elbow, inlet manifold	1	ERC4825	
					Air manifold L.H. assembly	1	ERC5477	
					Petrol pipe assembly	1	ERC5504	
					Y connection	1	ERC5511	
					Adaptor assembly, air cleaner	1	ERC5513	
					Connecting tube	1	ERC5547	
					Vent pipe R.H., adaptor Y piece	1	ERC5548	
					Vent pipe L.H., adaptor Y piece	1	ERC5549	
					Vent pipe, Y connection, charcoal canister	1	ERC5550	
					Vacuum pipe, EGR valve, to tee piece	1	ERC5551	
					Vacuum pipe, L.H. carburetter to tee piece	1	ERC5552	
					Air inlet duct assembly	1	ERC5560	
					Air intake elbow	1	ERC5603	
					Choke connecting pipe assembly	1	ERC5610	
					Crankcase breather assembly	1	ERC5761	
					Blanking plug, air cleaner	1	ERC5869	
					Hose, breather, crankcase to breather filter	1	ERC5956	
					Hose, breather filter, to charcoal canister	1	ERC5957	
					Bracket breather clip	1	ERC5958	
					Vacuum pipe, tee piece to distributor	1	ERC6318	
					Elbow intake manifold	1	ERC6353	
					Pipe assembly, EGR to inlet manifold	1	ERC6354	
					Front mounting bracket	2	NRC2087	
					Support clamp for charcoal canister	1	NRC4776	
					Connecting hose, canister	1	NRC4790	
					Shield for air pump pulley	1	NRC4871	
					Stiffening plate	1	NRC4874	
					Fuel pipe, assembly spill return to tank	1	NRC4876	
					Breather pipe, charcoal canister	1	NRC5027	
					Plain washer mounting evaporative fuel tank	2	MRC5695	
					Air injection pump	1	AFU1331	
					Pulley	1	ERC2653	

PARTS PECULIAR TO AUSTRALIAN 109 V8 MODELS (Cont'd)

PLATE REF.	1	2	3	4	DESCRIPTION	QTY.	PART No.	REMARKS
GROUP J - COOLING, HEATING AND AIR CONDITIONING								
					Top water hose	1	NRC4858	
					Hose, radiator to overflow bottle	1	NRC4878	
GROUP K - ELECTRICAL, WASHER-WIPERS, INSTRUMENTS								
					Spacer, securing H.T. lead/L.T. lead	1	ERC2144	
					Distributor complete	1	ERC4823	
					Ignition lead set	1	ERC5505	
					Retainer, spark plug cables	1	ERC5512	
					Speedometer drive cable	1	PRC2490	One Piece
					Speedometer drive cable - instrument end	1	PRC3717) Two
					Speedometer drive cable - drive end	1	PRC3721) Piece.

PART NUMBER		DESCRIPTION	REF. NO.
1035		STEEL BALL	1D05
1403	L	TOMMY BAR	2L11
1481	L	BALL END	1N10
1481	L	BALL END-ACCELERATOR LEVER	1008
1481	L	BALL END-ACCELERATOR LEVER	1010
1481	L	BALL END	1012
1510		SCREW-BRAKEDRUM	1L03
1510		SCREW-BRAKE DRUM	1L04
1510		BRAKE DRUM SCREW	1L02
1643		STEEL BALL	1H11
1645		BEARING	1H04
2096		NUT	1H09
2203	L	WASHER PLAIN	1F10
2203	L	WASHER	1F11
2203	L	PLAIN WASHER	1N11
2204	L	WASHER-PLAIN	1F07
2215	L	WASHER-PLAIN	2G06
2215	L	WASHER	2G07
2217	L	WASHER-PLAIN	2E16
2219		PLAIN WASHER	1G02
2219		WASHER-PLAIN	1G03
2219		WASHER-PLAIN	1N03
2219		PLAIN WASHER	2G07
2265	L	PLAIN WASHER	1002
2266	L	WASHER	1D14
2266	L	WASHER PLAIN	2E11
2266	L	WASHER-PLAIN	2E13
2266	L	WASHER-PLAIN	2E15
2266	L	WASHER	2E16
2266	L	WASHER	2J13
2266	L	PLAIN WASHER FIXING BRACKETS	2L17
2289		SPRING WASHER	2H13
2390	L	SPLIT PIN	1012
2392	L	PIN-SPLIT	1L05
2392	L	PIN	1L14
2392	L	PIN-SPLIT	1L15
2392	L	PIN-SPLIT	1008
2393		PIN-SPLIT	1K06
2393		PIN-SPLIT	1K07
2393		SPLIT PIN	1L06
2393		PIN-SPLIT	2G16
2393		PIN-SPLIT	2L13
2422	L	SPLIT PIN	1H12
2422	L	PIN-SPLIT	1H13
2499		LOCKER	1H11

PART NUMBER	DESCRIPTION	REF. NO.
2500	LOCKING TAB WASHER	1D06
2504	LOCKER	1D05
2529	SCREW	1H08
2556	SPLIT PIN	1D05
2630	PLAIN WASHER	2G17
2705	SPANNER	2L11
2707	ADJUSTABLE SPANNER	2L11
2719	PLAIN WASHER	2K04
2827	NUT	1J15
2827	NUT	1J16
2827	NUT	1J17
2827	NUT	1J18
2828	NUT 0.3125 BSF	1H09
2828	NUT	1H10
2828	NUT	1L05
2851	L WASHER-PLAIN	1C14
2851	L WASHER-PLAIN	1D15
2851	L WASHER-PLAIN	1E13
2851	L WASHER-PLAIN	1N11
2851	L WASHER-PLAIN	1N12
2851	L WASHER-PLAIN	1N13
2851	L WASHER-PLAIN	1N13
2851	L WASHER	2G02
2851	L WASHER-PLAIN	2G07
2876	PLAIN WASHER	1H12
2876	WASHER-PLAIN	2G04
2974	SPLIT PIN	1L14
2982	RIVET	1I05
2986	RIVET	2H08
2995	LOCKER	1C05
2995	WASHER LOCK	1D03
2995	WASHER LOCK	1E05
3036	L WASHER PLAIN	1F08
3036	L WASHER-PLAIN	2E16
3101	WASHER	1002
3101	WASHER-SPRING	1004
3109	WASHER	1002
3109	WASHER-PLAIN	1003
3109	WASHER-PLAIN	1005
3109	WASHER-PLAIN	1006
3127	SPLIT PIN	1J10
3200	STUD	1G02
3200	STUD	1H09
3238	STUD	1H03
3259	SLOTTED NUT	1H08

PART NUMBER		DESCRIPTION	REF.NO.
3259		NUT-CASTLE	1H10
3259		NUT-CASTLE	1J07
3259		NUT-CASTLE	1J10
3290		PLUG	1F02
3290		PLUG	1G02
3290		PLUG-DRAIN-FLYWHEEL HOUSING	1G03
3290		PLUG-DRAIN-BELL HOUSING	1I02
3290		PLUG	1I05
3291	L	PLUG	1D09
3292		FILLER PLUG	1H03
3292		PLUG-OIL FILLER	1H09
3292		PLUG-OIL LEVEL	1I04
3292		PLUG-OIL DRAIN	1J06
3294		PLUG	1J02
3294		PLUG-OIL FILLER-AXLE	1J03
3294		PLUG-OIL LEVEL	1J07
3299		PLAIN WASHER	1L15
3299		WASHER-PLAIN	1010
3319		STUD	1H03
3414	L	PIN-SPLIT	1F05
3547		RIVET	2J06
3547		RIVET	2J07
3549	L	SNAP IN CONNECTOR 1 WAY	1N08
3557	ZN	WASHER PLAIN	2J06
3557	ZN	WASHER PLAIN	2J07
3649		SELECTOR SPRINGS	1H11
3650		STUD	1G02
3650		STUD	1H09
3651		STUD	1G02
3739		BOLL	1C04
3739		BALL-STEEL	1E05
3748		STEEL BALL	1C04
3748		BALL-STEEL	1E04
3817		WASHER	2G08
3817		WASHER-PLAIN	2G10
3817		WASHER-PLAIN	2G11
3817		WASHER-PLAIN	2H07
3817		WASHER-PLAIN	2H18
3817		WASHER-PLAIN	2I04
3819		NUT 0.25 BSF	1G02
3819		NUT	1H09
3819		NUT	1H12
3819		NUT	1J05
3830	L	WASHER-PLAIN	1G04
3830	L	WASHER PLAIN	1K03

PART NUMBER		DESCRIPTION	REF. NO.
3830	L	WASHER PLAIN	1K04
3830	L	WASHER-PLAIN	1L07
3830	L	WASHER-PLAIN	1N10
3830	L	WASHER-PLAIN	1002
3830	L	WASHER-PLAIN	1007
3830	L	WASHER-PLAIN	1009
3830	L	WASHER-PLAIN	1011
3830	L	WASHER-PLAIN	2G05
3830	L	WASHER-PLAIN	2G17
3830	L	WASHER-PLAIN	2H15
3830	L	PLAIN WASHER	2H16
3830	L	WASHER PLAIN	2I02
3830	L	WASHER-PLAIN	2K02
3830	L	WASHER-PLAIN	2K03
3830	L	WASHER-PLAIN	2K04
3830	L	WASHER-PLAIN	2L12
3830	L	WASHER-PLAIN	2L14
3830	L	WASHER-PLAIN	2L15
3831	L	WASHER PLAIN	1K04
3831	L	PLAIN WASHER	2H02
3842		WASHER PLAIN	2H12
3842		WASHER-PLAIN	2K06
3851		WASHER PLAIN	1L07
3852	L	WASHER PLAIN	2H14
3852	L	WASHER-PLAIN	2H17
3852	L	PLAIN WASHER	2H18
3852	L	WASHER-PLAIN	2J06
3852	L	WASHER-PLAIN	2J07
3852	L	WASHER-PLAIN	2K06
3890		SCREW	1002
3890		SCREW	1004
3900	L	WASHER-PLAIN	2F09
3900	L	WASHER-PLAIN	2G05
3900	L	WASHER-PLAIN	2G07
3900	L	WASHER PLAIN	2G10
3900	L	WASHER-PLAIN	2G11
3900	L	WASHER-PLAIN	2G15
3900	L	WASHER-PLAIN	2H02
3900	L	WASHER-PLAIN	2H04
3900	L	WASHER-PLAIN	2H07
3900	L	WASHER-PLAIN	2H07
3900	L	WASHER-PLAIN	2H15
3900	L	WASHER-PLAIN	2H17
3900	L	WASHER-PLAIN	2H18
3900	L	WASHER-PLAIN	2K04

PART NUMBER		DESCRIPTION	REF.NO.
3900	L	WASHER-PLAIN	2K05
3900	L	WASHER-PLAIN	2K06
3933	L	WASHER-PLAIN	1D15
3933	L	WASHER-PLAIN	1002
3933	L	WASHER-SPRING	1003
3933	L	WASHER-PLAIN	1005
3933	L	WASHER-PLAIN	1006
3947	L	PLAIN WASHER	2G18
3947	L	WASHER-PLAIN	2H16
3958	L	PIN-SPLIT	1I12
3958	L	PIN-SPLIT	2H03
3958	L	PIN-SPLIT	2H06
3964	L	SPRING CLIP	1013
3964	L	SPLIT PIN	1012
3966	L	WASHER-PLAIN	2G18
3966	L	PLAIN WASHER	2H05
3966	L	WASHER-PLAIN	2H07
3966	L	WASHER-PLAIN	2H15
3972		SCREW	1002
3972		SCREW	1004
3982	L	PLAIN WASHER	2H02
3982	L	WASHER-PLAIN	2H05
3982	L	WASHER PLAIN SPACER	2H12
3987	L	PLAIN WASHER	1L09
3987	L	WASHER PLAIN	2F07
3987	L	WASHER-PLAIN	2I04
4023		NUT	2F03
4023		NUT	2F04
4023		NUT	2F15
4023		NUT 4 BA	2H03
4023		NUT	2H06
4030	L	WASHER-PLAIN	1N14
4030	L	WASHER-PLAIN	1N15
4030	L	WASHER-PLAIN	1N16
4030	L	WASHER-PLAIN	1N17
4030	L	WASHER-PLAIN	2H02
4030	L	WASHER-PLAIN	2H03
4030	L	WASHER-PLAIN	2H06
4030	L	PLAIN WASHER	2I02
4030	L	WASHER-PLAIN	2J09
4030	L	WASHER-PLAIN	2K04
4030	L	WASHER-PLAIN	2K05
4032	L	PLAIN WASHER	2F13
4032	L	PLAIN WASHER	2J08
4032	L	PLAIN WASHER	2L12

PART NUMBER		DESCRIPTION	REF. NO.
4034	L	PLAIN WASHER	2G12
4034	L	WASHER-PLAIN	2H15
4034	L	WASHER-PLAIN	2J09
4034	L	WASHER-PLAIN	2J11
4034	L	WASHER PLAIN	2J13
4063		PIN-SPLIT	1J16
4063		PIN-SPLIT	1J17
4071		WASHER-PLAIN	2H15
4075	L	SPACER-FRONT COVER BOLT	1F04
4085		WASHER	1G02
4233		WASHER PLAIN	2L03
4542	L	WASHER-GERMANY ONLY	2G02
4566		WASHER	1E08
4574		PLAIN WASHER	1L14
4574		WASHER-PLAIN	2G10
4590		PACKING WASHER	2K03
4590		WASHER PLAIN	2K04
4592	L	PLAIN WASHER	2K02
4594	L	SPACER	1F06
4594	L	WASHER-PLAIN	1G04
4594	L	WASHER	1I05
4594	L	WASHER-PLAIN	1I05
4594	L	PLAIN WASHER	1L06
4594	L	WASHER-PLAIN	2L12
4595		WASHER-PLAIN	1D14
4595		PLAIN WASHER FIXING ANCHOR	2L17
4866		WASHER	1C07
4910	L	WASHER	1D10
4910	L	PLAIN WASHER	1D11
4910	L	WASHER	1E10
4910	L	WASHER-PLAIN	1F11
4910	L	WASHER FIXING VISCOUS UNIT	2L17
5852		OIL RETAINER	1H11
5853		RETAINING PLATE	1H11
5854		RETAINING PLATE	1H11
6395	L	DOWEL	1C07
6395	L	DOWEL	1D04
6395	L	DOWEL	1D09
6395	L	DOWEL	1D10
6395	L	DOWEL	1E08
6397		ROLLER BEARING	1H04
6405		PEG	1H04
6860	L	GROMMET	1G04
6860	L	GROMMET-SPEEDOMETER CABLE	1H09
6860	L	GROMMET	1L07

PART NUMBER		DESCRIPTION	REF.NO.
6860	L	GROMMET	1L07
6860	L	GROMMET-BRAKE PIPE	1L09
6860	L	GROMMET	1L10
6860	L	GROMMET	1L11
6860	L	GROMMET	1L12
6860	L	GROMMET	1L13
6860	L	GROMMET-RUBBER	2L08
6860	L	GROMMET	2L12
7015	L	CUP WASHER	1D15
7289		DOWEL	1H03
7316		JOINT WASHER	1J08
8407	L	SPLINED END FOR PROP SHAFT	1J02
8407	L	SPINE END-PROPELLOR SHAFT	1J03
8407	L	SPLINE END-PROPELLER SHAFT	1J14
8566	L	BUSH	1G02
8566	L	BUSH-FLYWHEEL	1G03
8566	L	BUSH-OUTPUT SHAFT	1H10
9005		LOCKER	1D08
9093		WASHER	1C05
9093		PLATE-CAMSHAFT WHEEL	1D06
9093		PLATE-RETAINING CAMSHAFT	1E05
9161		CLAMP	1D13
9210		LOCKER	1C05
9210		WASHER-LOCK	1D06
9210		WASHER-LOCK	1E05
9225		OIL PUMP SHIELD	1D05
9960		CIRCLIP	1H04
11820	L	CLIP	1L09
11820	L	CLIP	1L10
11820	L	CLIP	1L11
11820	L	CLIP	1L12
11820	L	CLIP	1L13
11966		SPRING WASHER	1L07
12882	L	EMISSION PACK 12000 MILES	1M08
13296		SEALING STRIP	2L07
20034		WOODSCREW	2K04
20034		WOODSCREW	2K05
20138		DRIVE SCREW	2K04
20138		DRIVE SCREW	2K05
20138		WOODSCREW	2K06
20147		DRIVE SCREW	2K04
20147		DRIVE SCREW	2K05
20147		WOODSCREW	2K06
21563		RIVET	2H04
21563		RIVET	2H07

PART NUMBER	DESCRIPTION	REF. NO.
40441	WASHER	2E02
40441	WASHER-SPARKING PLUG	2E03
40441	WASHER-SPARKING PLUG	2E04
40441	WASHER-SPARKING PLUG	2E05
40742	BOLT(0.4375" BSF X 2.1875")	1J07
40756	LOCKING RING	1J07
41045	BEARING	1J08
41379	CLIP-(BREATHER TO FRAME)	1J02
41379	CLIP-(BREATHER TO FRAME)	1J03
41379	CLIP-BRAKE PIPE	1L07
41379	CLIP	1L09
41379	CLIP	1L12
50183	CABLE CLIP	1L07
50216	GASKET-INSPECTION PLATE	1G03
50235	BRAKE CATCH	1L14
50322	CLIP	1D10
50446	PIN	1G04
50446	PIN	1L06
50525	SELF LOCKING NUT	1L05
50526	NUT-SELF LOCKING	1H09
50552	DRIVE SCREW	2F12
50639	CLIP	1N12
50639	CLIP	2L08
50640	CLIP FOR DASH HARNESS	2L08
50642	CABLE CLIP	1N12
50642	CLIP	2L08
50702	THRUST WASHER	1H04
50703	THRUST WASHER	1H04
52124	DOWEL FLYWHEEL HOUSING	1C02
52124	DOWEL	1D03
52124	DOWEL	1E02
52246	SCREW	1H03
52278	SEAL-OIL PUMP	1D05
52278	SEAL-DISTRIBUTOR	2E02
52278	WASHER CORK	2E03
55636	DOWEL	1H03
55636	DOWEL	1H09
55638	PLUNGER	1H11
55697	PEG	1H11
55714	BEARING	1H04
55778	STUD	1H03
56102	SPRING-DETENT-TRANSFER SHAFT	1H13
56102	SPRING	1H11
56140	PLATE-FLYWHEEL INSPECTION	1G03
56666	CLIP	1L07

PART NUMBER	DESCRIPTION	REF. NO.
56666	CLIP-BRAKE PIPE GROMMET	1L09
56666	CLIP	1L10
56666	CLIP	1L11
56666	CLIP	1L12
56666	CLIP	1L13
56666	CLIP	2L08
56666	CLIP	1L07
56667	CLIP-PENTHOUSE HOSE	2D04
56667	CLIP	2L14
56667	CLIP FIXING HARNESS	2L08
59663	SPRING	1L15
69310	ZN SCREW	2J06
69310	ZN SCREW	2J07
70742	GROMMET-FUEL BREATHER PIPE	1N17
70742	GROMMET	2K14
70823	WASHER-STAR LOCK	1G05
72626	DRIVE SCREW	1J02
72626	DRIVE SCREW	1J03
72626	SCREW	1L09
72626	DRIVE SCREW	1L10
72626	DRIVE SCREW	1L11
72626	DRIVE SCREW	1L12
72626	DRIVE SCREW	1L13
72626	DRIVE SCREW	1N11
72626	SCREW	2F10
72626	SCREW	2F11
72626	DRIVE SCREW	2F15
72626	DRIVE SCREW	2L14
72626	DRIVE SCREW	2L15
72628	DRIVE SCREW	2F09
73198	RUBBER PLUG	2K08
73198	PLUG-RUBBER	2L08
73962	CUP WASHER	2K04
73962	CUP WASHER	2K05
73979	BIFURICATED RIVET	2H02
73979	RIVET	2H04
73979	RIVET	2H07
73979	RIVET-BIFURCATED	2J09
73979	RIVET-BIFURCATED	2J10
73979	RIVET-BIFURCATED	2J11
74838	BOLT	1L07
77626	WASHER-FAN DISC	1E11
77701	SCREW	2F15
77869	BOLT	2G17
77869	SCREW	2H02

PART NUMBER	DESCRIPTION	REF.NO.
77869	SCREW	2H05
77869	SCREW	2H07
77869	SCREW	2H17
77869	SCREW	2H18
77869	SCREW	2I02
77869	SCREW	2K04
77869	SCREW	2K05
77899	SCREW	2F03
77899	SCREW (4 BA X 0.500")	2F04
77899	SCREW	2H03
77899	SCREW	2H06
77941	SCREW	1N14
77941	SCREW	1N15
77941	SCREW	1N16
77941	SCREW	1N17
78120	SCREW	1H11
78120	SCREW	2J09
78120	SCREW	2J11
78120	SCREW	2J12
78120	SCREW	2J13
78120	SCREW	2K02
78159	GLAZING STRIP	2H16
78159	GLAZING STRIP	2G10
78208	SPECIAL SET BOLT	2G07
78208	BOLT	2G13
78208	SCREW	2H02
78208	SCREW	2H04
78208	SCREW	2H07
78210	SCREW	2G10
78210	SCREW	2G11
78210	BOLT	2H07
78227	SCREW	1G04
78227	SCREW	1L06
78227	DRIVE SCREW	2L12
78233	SCREW	2H18
78237	SPIRE NUT	2G11
78237	SPIRE NUT	2G12
78237	CLIP-TRIM RETAINING	2J09
78237	CLIP-TRIM RETAINING	2J11
78237	CLIP TRIM RETAINING	2J13
78237	CLIP-TRIM RETAINING	2J13
78248	RIVET	2G02
78248	RIVET	2G08
78248	POP-RIVET	2G09
78248	POP-RIVET	2G12

PART NUMBER	DESCRIPTION	REF. NO.
78248	POP RIVET	2G13
78248	POP-RIVET	2G15
78248	RIVET	2G17
78248	POP RIVET	2H02
78248	POP-RIVET	2H03
78248	POP RIVET	2H04
78248	POP RIVET	2H05
78248	POP RIVET	2H06
78248	POP RIVET	2H07
78248	POP-RIVET	2H08
78248	POP RIVET	2H13
78248	POP RIVET	2H16
78248	POP RIVET	2H17
78248	POP RIVET	2J08
78248	POP RIVET	2K03
78248	POP RIVET	2K04
78248	POP RIVET	2K08
78248	POP RIVET	2L15
78257	POP RIVET	2G02
78257	POP RIVET	2G05
78257	POP RIVET	2G09
78257	POP RIVET	2H17
78274	SCREW	2H17
78276	SCREW	2F15
78291	SCREW	2F13
78291	SCREW 10 UNF X 0.625"	2L13
78321	RIVET	2G13
78321	RIVET	2G14
78321	RIVET	2G17
78321	RIVET	2H03
78321	RIVET	2H06
78321	RIVET	2H13
78321	RIVET	2H18
78322	DRIVE SCREW 0.50 NO 8	1N11
78322	DRIVE SCREW	1N12
78322	DRIVE SCREW	1N13
78322	DRIVE SCREW	1N13
78329	MUSHROOM HEAD SCREW	2H06
78348	SCREW 10 UNF X 0.500"LONG	2D02
78348	SCREW	2F02
78348	SCREW	2G09
78358	SCREW	2J10
78382	SCREW	2H17
78384	SCREW	1014
78384	SCREW	2H06

PART NUMBER	DESCRIPTION	REF. NO.
78384	SCREW	2J03
78384	SCREW	2J05
78389	SCREW	2H18
78390	POP RIVET	2G09
78392	BOLT-0.3125 HEX HEAD X0.75LONG	2G07
78401	DRIVE SCREW	2H16
78402	DRIVE SCREW	2H16
78410	POP-RIVET	2G09
78410	RIVET	2H03
78410	POP RIVET	2H05
78410	POP RIVET	2H06
78410	POP-RIVET	2H08
78410	POP RIVET	2H17
78423	SETSCREW	2J13
78553	SCREW 10 UNF X 0.625 LONG	2I03
78555	SCREW(10 UNF X 0.375"LONG)BREATHER	1N04
78586	SCREW 10 UNF X 1.75 LONG	2G05
78593	SCREW	1F10
78593	SCREW 10 UNF X 0.500 LONG	1O12
78664	SPECIAL SCREW 10 UNF X 0.875	1K02
78664	BOLT	1O14
78704	POP RIVET,BAFFLE TO AIR CLEANER	1N04
78704	POP RIVET	2J03
78782	SCREW DRIVE	1F04
78795	SPECIAL SCREW	2G05
78796	SPECIAL SCREW(0.25"UNC X 0.5")	2G05
78832	SCREW	2H15
78861	DRIVE SCREW	1F10
78862	DRIVE SCREW	1F02
78862	SCREW	1F10
78867	POP-RIVET	2G15
78867	POP RIVET	2G17
78885	POP RIVET	2H03
78885	POP RIVET	2H06
78885	POP RIVET	2H08
78898	SCREW 0.250 UNF X 0.625"	2F06
78899	SPECIAL NUT 0.250"UNF	2C09
78900	BOLT	1G04
78900	PAINT REMOVING SCREW	1L06
78900	BOLT	2H02
78905	SCREW	1L06
78905	SCREW	2L12
78924	SET SCREW	2F08
78925	POP RIVET 0.15625 X 0.234375	2G09
78929	SCREW-MUSH HD	1L07

PART NUMBER	DESCRIPTION	REF. NO.
78929	SCREW	1L11
78929	SCREW	1L13
78929	SCREW	1N17
78929	SCREW	2L12
78977	SCREW	2G12
79027	TAPTITE SCREW	2E10
79027	SCREW	2E12
79027	SCREW-0.375"LONG X NO.6	2E14
79027	SCREW	2E16
79048	SPECIAL BOLT MUSH HEAD	2G10
79051	SPECIAL NUT EXPANSION TYPE	2G07
79078	DRIVE SCREW NO 10X1 ϕ LONG	2F07
79103	NUT SERT 0.3125 UNF	1N10
79103	NUTSERT 0.3125" UNF	2G09
79106	RIVET FIXING AIR FLOW DIVIDER	2G09
79121	CLIP SINGLE	1N12
79123	CLIP-SINGLE	1G04
79123	CLIP SINGLE	1N12
79125	CLIP-BRAKE PIPES TO CHASSIS	1L07
79125	CLIP FIXING BRAKE PIPES TO	1L07
79125	PIPE CLIP	1L11
79134	SCREW	2K05
79154	SCREW	2I04
79174	DRIVE SCREW 10 ϕ UNC X 1.125 LONG	2F09
79175	SPIRE NUT	2G13
79194	POP RIVET	2G13
79203	SET SCREW 0.312 ϕ UNF X 1.125 LONG	2H02
79221	SCREW FOR DOOR HINGE	2G16
79225	SCREW 0.3125 UNF X 3.25 LONG	2G18
79227	SCREW 0.3125 UNF X 3.75 LONG	2G18
79239	NUTSERT 10 IN UNF	1N17
79239	SPECIAL NUT	1014
79239	NUTSERT	2F09
79239	SPIRE NUT	2G05
79239	CAPTIVE NUT NO 10 UNF	2J03
79239	NUTSERT	2L15
79240	NUTSERT	1N08
79240	NUTSERT 0.25 UNF	1N09
79240	NUTSERT 0.25" UNF	2G09
79240	NUTSERT	2G10
79240	NUTSERT	2H14
79240	NUTSERT	2L15
79246	SPECIAL NUT	2G08
79246	SPIRE NUT	2G10
79246	SPIRE NUT	2G11

PART NUMBER	DESCRIPTION	REF. NO.
79246	SPIRE NUT	2G17
79246	SPIRE NUT	2H04
79246	SPIRE CLIP	2H07
79246	SPIRE NUT	2H07
79281	SCREW	2H14
79283	PIN	2H02
79283	PIN	2H04
79283	PIN	2H07
79289	COLLAR	2H02
79289	NUTSERT	2H04
79289	NUTSERT	2H07
79293	PIN	2H02
79293	PIN	2H04
79305	POP RIVET 0.187 cDIA X 075 LONG	2H17
79310	SCREW 0.25 UNF X 0.875 LONG	2I03
91414	GREY FELT	2L07
91878	COTTON WEBBING	2L07
91950	LEATHER CLOTH	2L07
92088	COTTON WEBBING	2L07
92462	LEATHER CLOTH OATMEAL 50"WIDE	2L07
92527	BLACK COATED PVC STRIP	2J03
92616	LEATHER CLOTH BLACK 50"WIDE	2L07
108771	RETAINER	1N06
132852	LIGHTING SWITCH	2F09
134176	BALLAST RESISTOR	2F09
137747	1 RELAY	2F13
137747	1 RELAY FOR SERV BRAKE CHECK	2L13
139082	ADAPTOR	1G04
148876	VOLTAGE REGULATOR FOR INSTRUMENTS	2F08
150844	MOUNTING PAD	2F06
154545	PLUG-VALVE ROCKER SHAFT	1F05
158554	L END CAP	2K14
158554	L END CAP	2L15
160108	NUT	1F08
160108	LOCKNUT EGR VALVE TO DAMPER	2L12
210492	CORE PLUG	1D11
211502	SEAL	1H08
212160	CAP	1D07
212161	CIRCLIP	1D07
212309	BUSH	1D05
212919	SPRING-WHEEL CYLINDER-BRAKE	1L04
212919	SPRING FOR PISTON	1L02
213340	OIL SEAL	1K05
213358	GASKET	2C03
213358	GASKET-EXHAUST PIPE	2C04