



Hærens Materielkommando

# MATERIELFAGLIG BEKENDTGØRELSE

Nr.: THB-2300-918-25/6

Emne: Land-Rover 88", 4x4, TERR, 24V, diesel.  
Afspærring af olie kølers gennemløb.

Dato: MAR 1984

Udgave: 1  
Side 1 af 1 sider  
Hermed 1 bilag

Fordeling: Som publikationen

Indsættes i: THB-2300-918-25

Hærens Materielkommando (HMAK) fastsætter herved nedennævnte bestemmelser for olie køling på Land-Rover 88", 4x4, TERR.

1. Køretøjer, der omfattes af bestemmelsen.

2310-22-114-0659 LARO, 88", 4x4, PERSVG, TERR, HALF-TON, 24V, D.  
2320-22-117-9255 LARO, 88", 4x4, LVG, RSVG, 24V, D.

2. Formål.

At opnå højere olie- og kølevandstemperatur, for herved at forbedre motorens arbejdstemperatur og levetid ved at standse olie-gennemstrømning i olie køleren.

3. Omfang.

Gennemstrømningen i olie køleren afbrydes ved montering af 1 stk. 5/16" stålkugle, mrk. 1 i indramningen på bilaget, som monteres imellem fjeder 26 og nippel 27. Kuglen monteres i sædet i 27 og foretages snarest belejligt og senest i forbindelse med først-kommende 2-3 ECH faglige eftersyn.

4. Særlige bemærkninger.

Monteringen af kuglen medfører ingen ændring af SMØ-2407-15/1, udg. 2 af JUL 81. Når kuglen er monteret i olie kølersystemet noteres dette på blad 9 i kontrolbog for motorkøretøjer.

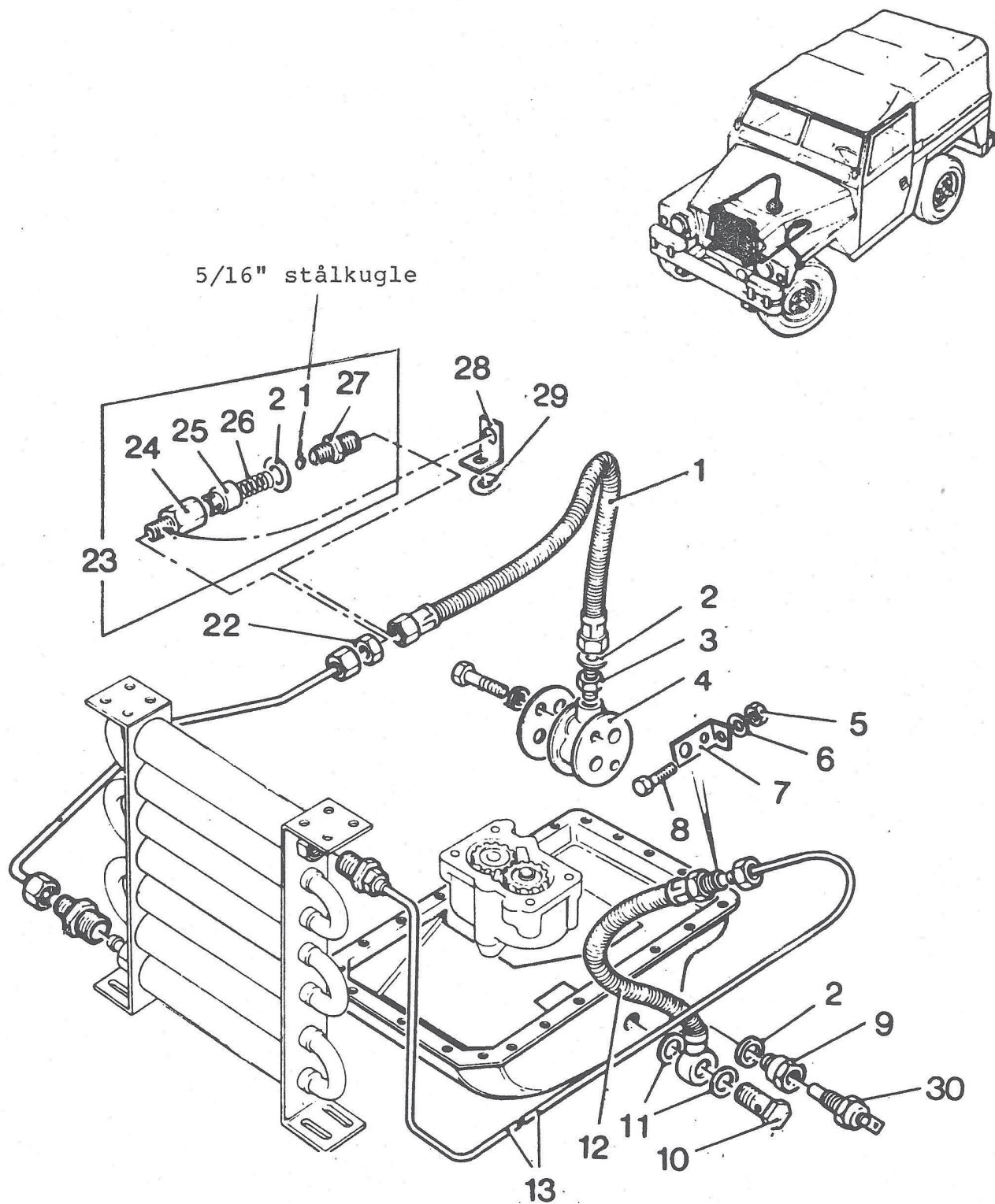
5. Ikrafttræden.

Nærværende Materiefaglige Bekendtgørelse (MFB) træder i kraft ved modtagelsen.

E B

H.D. JANKEN  
major

fg. Chef for Motorteknisk Afdeling



Oliekølesystem på LARO 88", 4x4, TERR, 24V, D.